



**PREFEITURA MUNICIPAL DE PORTO ALEGRE
SECRETARIA MUNICIPAL DE PLANEJAMENTO E GESTÃO
ESTADO DO RIO GRANDE DO SUL**

ENGENHEIRO ELETRICISTA

Instruções

Leia atentamente e cumpra rigorosamente as instruções que seguem, pois elas são parte integrante das provas e das normas que regem esse Concurso Público.

1. Atente-se aos avisos contidos no quadro da sala.
2. Seus pertences deverão ser armazenados dentro do saco plástico fornecido pelo fiscal. Somente devem permanecer em posse do candidato caneta esferográfica de ponta grossa, de material transparente, com tinta azul ou preta, documento de identidade, lanche e água, se houver. A utilização de qualquer material não permitido em edital é expressamente proibida, acarretando a imediata exclusão do candidato.
3. Certifique-se de que este caderno:
 - contém 60 (sessenta) questões;
 - refere-se ao cargo para o qual realizou a inscrição.
4. Cada questão oferece 5 (cinco) alternativas de respostas, representadas pelas letras A, B, C, D e E, sendo apenas 1 (uma) a resposta correta.
5. No caderno de prova, pode-se rabiscar, riscar e calcular.
6. Será respeitado o tempo para realização da prova conforme previsto em edital, incluindo o preenchimento da grade de respostas.
7. A responsabilidade referente à interpretação dos conteúdos das questões é exclusiva do candidato.
8. Os três últimos candidatos deverão retirar-se da sala de prova ao mesmo tempo, devendo assinar a Ata de Prova.
9. Os gabaritos preliminares da prova objetiva serão divulgados na data descrita no Cronograma de Execução.

Boa prova!



Instrução: As questões de números 01 a 10 referem-se ao texto abaixo. Os destaques ao longo do texto estão citados nas questões.

Corações que tocam juntos batem no mesmo ritmo

01 O trabalho em grupo e a cooperação são cruciais na vida cotidiana. Como tal, é importante
02 explorar as vias pelas quais a sincronia dentro de um grupo pode melhorar a coesão e influenciar
03 o desempenho.

04 Que papel a música pode desempenhar nesse esforço? Em um estudo interdisciplinar
05 publicado na revista "Scientific Reports", pesquisadores israelenses relatam sua descoberta de
06 que, enquanto membros de um grupo tocavam juntos, aspectos da sua função cardíaca –
07 especificamente o intervalo de tempo entre batimentos individuais (IBI) – estavam
08 sincronizados.

09 Essa sincronização fisiológica foi registrada durante um exercício de percussão musical
10 especialmente desenvolvido para o estudo em uma colaboração entre neurocientistas sociais e
11 acadêmicos do Departamento de Música da Universidade Bar-Ilan, de Ramat Gan.

12 O exercício envolveu 51 grupos de três participantes, nos quais os dados do IBI foram
13 coletados continuamente. Solicitou-se aos **participantes** que combinassem sua percussão – em
14 tambores individuais no contexto de uma bateria eletrônica compartilhada pelo grupo – com um
15 ritmo que foi apresentado por meio de _____.

16 Para cerca de metade dos grupos, o andamento era estável e _____ e, portanto, a
17 percussão resultante e a produção de sons foram projetadas para ser síncronas (simultâneas).
18 Para os grupos restantes, o movimento mudou constantemente e era praticamente impossível
19 de acompanhar, de modo que a percussão e a produção de sons resultantes eram assíncronas.

20 *Coordenação maior*

21 O exercício permitiu que os pesquisadores manipulassem o nível de sincronização
22 comportamental na percussão entre os membros do grupo e avaliassem a dinâmica das
23 mudanças no IBI para cada participante durante o experimento.

24 Após essa tarefa estruturada de tocar bateria, os participantes foram convidados
25 improvisar bateria juntos. Os grupos com alta sincronia fisiológica na tarefa estruturada
26 apresentaram maior coordenação percussiva na sessão de improvisação livre.

27 A análise dos dados demonstrou que o exercício de percussão provocou o surgimento de
28 sincronização fisiológica em grupos além do que poderia ser esperado aleatoriamente. Ademais,
29 a sincronização comportamental e a sincronização fisiológica aprimorada na _____ individual
30 prognosticaram uma experiência elevada de coesão do grupo. Finalmente, os pesquisadores
31 mostraram que uma sincronia fisiológica mais alta também delinea um desempenho aprimorado
32 do grupo posteriormente em uma tarefa diferente.

33 *Vínculo e cooperação*

34 "Nossos resultados apresentam um relato comportamental e fisiológico multimodal de
35 como a sincronização contribui para a formação do vínculo do grupo e sua consequente
36 capacidade de cooperar", diz Ilanit Gordon, chefe do Laboratório de Neurociências Sociais do
37 Departamento de Psicologia da Universidade Bar-Ilan e pesquisadora sênior do Gonda Brain
38 Center da universidade, **que** liderou o estudo em conjunto com Avi Gilboa e Shai Cohen, do
39 Departamento de Música. "Uma manipulação na sincronia comportamental e a coordenação
40 fisiológica emergente no IBI entre os membros do grupo prevê um maior senso de coesão entre
41 esses membros do grupo."

42 "Acreditamos que a criação conjunta de música _____ uma plataforma experimental
43 promissora para a implementação de cenários ecológicos e totalmente interativos **que** capturam
44 a riqueza e a complexidade da interação social humana", diz Gilboa, coautor do estudo. "Esses
45 resultados são particularmente significativos devido importância crucial dos grupos para
46 ação, identidade e mudança social em nosso mundo."

(Disponível em: <https://www.revistaplaneta.com.br> – texto adaptado especialmente para esta prova.)

QUESTÃO 01 – Assinale a alternativa cujas palavras, corretamente grafadas, preenchem as lacunas tracejadas das linhas 15, 16, 29 e 42, nesta ordem.

- A) alto-falantes – previsível – execução – constitui
- B) auto-falantes – previzível – execussão – constitue
- C) altofalantes – previsível – execussão – constitui
- D) autofalantes – previsível – execução – constitue
- E) altofalantes – previzível – execussão – constitue

QUESTÃO 02 – Considerando aspectos relacionados à Regência e às regras que determinam o uso da crase, avalie as afirmações que seguem, assinalando V, se verdadeiro, ou F, se falso.

- () Se na linha 13, passássemos o vocábulo 'participantes' para o singular, provocar-se-ia a necessidade de uso da crase imediatamente antes dessa palavra, bem como adequações em nível de concordância no restante do período.
- () Na linha 24, o uso da crase é obrigatório devido à regência do termo que precede a lacuna.
- () O uso de **à** na linha 45 é obrigatório, visto que todas as condições para o uso da crase são atendidas pelo contexto.

A ordem correta de preenchimento dos parênteses, de cima para baixo, é:

- A) V – V – V.
- B) V – V – F.
- C) F – F – V.
- D) F – V – V.
- E) F – F – F.

QUESTÃO 03 – Avalie as afirmações que seguem sobre determinados vocábulos do texto:

- I. Na palavra *trabalho*, há um encontro consonantal imperfeito e um dígrafo vocálico.
- II. Em *sincronia*, evidencia-se um dígrafo, assim como em *resultante*.
- III. No vocábulo *Ademais*, ocorre um ditongo crescente.
- IV. Na palavra *comportamental*, há menos fonemas que letras.

Quais estão corretas?

- A) Apenas I e III.
- B) Apenas II e IV.
- C) Apenas I, II e III.
- D) Apenas II, III e IV.
- E) I, II, III e IV.

QUESTÃO 04 – Sobre os vocábulos acentuados em "Essa sincronização **fisiológica** foi registrada durante um **exercício** de percussão musical especialmente desenvolvido para o estudo em uma colaboração entre neurocientistas sociais e **acadêmicos** do Departamento de **Música** da Universidade Bar-Ilan, de Ramat Gan.", afirma-se que:

- I. Entre os vocábulos destacados, há dois acentuados por serem proparoxítonas.
- II. Em *colaboração* e em *percussão* o til indica que a vogal *a* deve ser nasalizada, figurando, em ambos os casos, na sílaba tônica.
- III. Há apenas uma palavra dentre as acentuadas e destacadas em que é permitida a grafia sem o acento gráfico, entretanto, assumindo classe gramatical diferente da que tem no fragmento.

Quais estão corretas?

- A) Apenas I.
- B) Apenas II.
- C) Apenas III.
- D) Apenas I e II.
- E) Apenas II e III.

Para responder às questões 05 e 06, considere o seguinte fragmento do texto:

O exercício permitiu **que** os pesquisadores manipulassem o nível de sincronização comportamental na percussão entre os membros do grupo **e** avaliassem a dinâmica das mudanças no IBI para cada participante durante o experimento.

QUESTÃO 05 – Caso a palavra *pesquisadores* fosse substituída por *investigação*, quantos outros vocábulos deveriam ser alterados a fim de manter a correção do período em que está inserido?

- A) Uma.
- B) Duas.
- C) Três.
- D) Quatro.
- E) Cinco.

QUESTÃO 06 – Sobre as estratégias coesivas no fragmento, pode-se afirmar que:

- I. Identifica-se uma elipse do sujeito imediatamente antes da forma verbal *avaliassem*.
- II. A conjunção **e** estabelece relação de adição no contexto de ocorrência.
- III. A palavra **que** é uma forma remissiva utilizada no fragmento a fim de evitar a repetição de termo.

Quais estão corretas?

- A) Apenas I.
- B) Apenas II.
- C) Apenas III.
- D) Apenas I e II.
- E) Apenas II e III.

QUESTÃO 07 – Sobre o período: “Os grupos com alta sincronia fisiológica na tarefa estruturada apresentaram maior coordenação percussiva na sessão de improvisação livre.”, avalie as afirmações que seguem, assinalando V, se verdadeiro, ou F, se falso.

- () Trata-se de um período simples.
- () A forma verbal ‘apresentaram’ admite conversão para a voz passiva.
- () A expressão *na sessão de improvisação livre* funciona como complemento verbal.
- () A supressão do termo *maior* não implicaria alteração de sentido ao período.

A ordem correta de preenchimento dos parênteses, de cima para baixo, é:

- A) V – V – V – V.
- B) V – V – F – F.
- C) F – F – V – V.
- D) F – V – F – V.
- E) F – F – F – F.

QUESTÃO 08 – Avalie as seguintes propostas de alteração no texto:

- I. Substituição de 'pelas quais' (l. 02) por 'que'.
- II. 'Registra-se essa sincronização fisiológica durante um exercício de percussão musical' em lugar de 'Essa sincronização fisiológica foi registrada durante um exercício de percussão musical' (l. 09).
- III. A supressão de 'Ademais' (l. 28) não implicaria alteração no sentido na frase em que está inserida.
- IV. A substituição de 'diferente' (l. 32) por 'diverso' implicaria alteração na frase.
- V. Na linha 38, 'a qual' poderia substituir correta e adequadamente a palavra 'que'.

Quais estão corretas?

- A) Apenas I e II.
- B) Apenas II e III.
- C) Apenas IV e V.
- D) Apenas I, II e III.
- E) Apenas III, IV e V.

QUESTÃO 09 – Avalie as afirmações a respeito de pontuação e situações textuais, assinalando V, se verdadeiro, ou F, se falso.

- () Na linha 04, o uso do ponto de interrogação assinala uma pergunta direta que é respondida imediatamente no texto.
- () Os travessões utilizados entre as linhas 06 e 07 separam uma frase intercalada; poderiam ser corretamente substituídos por parênteses.
- () As vírgulas das linhas 16 (1ª ocorrência) e 18 justificam-se pela mesma razão: marcar o deslocamento do termo em relação à ordem direta dos termos da oração.
- () A inserção de uma vírgula imediatamente antes da palavra *que* na linha 43 implicaria alteração de sentido ao período.

A ordem correta de preenchimento dos parênteses, de cima para baixo, é:

- A) F – V – V – V.
- B) V – V – V – V.
- C) F – F – V – V.
- D) F – V – F – F.
- E) V – F – F – F.

QUESTÃO 10 – Dentre os grupos de palavras e expressões abaixo, assinale aquele que destoa do assunto discutido no texto.

- A) Corações – ritmo – música.
- B) Música – estudo interdisciplinar – função cardíaca.
- C) Neurocientistas sociais – música – sincronização fisiológica.
- D) Grupos sincríticos – ecologia – segmentação comportamental.
- E) Interatividade – música – sincronia.

QUESTÃO 11 – Acerca dos direitos e garantias fundamentais, previstos na Constituição Federal, assinale a alternativa INCORRETA.

- A) Ninguém será privado de direitos por motivo de crença religiosa ou de convicção filosófica ou política, salvo se as invocar para eximir-se de obrigação legal a todos imposta e recusar-se a cumprir prestação alternativa, fixada em lei.
- B) A lei considerará crimes inafiançáveis e insuscetíveis de graça ou anistia a prática da tortura, o tráfico ilícito de entorpecentes e drogas afins, o terrorismo e os definidos como crimes hediondos, por eles respondendo os mandantes, os executores e os que, podendo evitá-los, se omitirem.
- C) Todos podem reunir-se pacificamente, sem armas, em locais abertos ao público, mediante autorização prévia da autoridade competente, desde que não frustrem outra reunião anteriormente convocada para o mesmo local.
- D) Qualquer cidadão é parte legítima para propor ação popular que vise a anular ato lesivo ao patrimônio público ou de entidade de que o Estado participe, à moralidade administrativa, ao meio ambiente e ao patrimônio histórico e cultural, ficando o autor, salvo comprovada má-fé, isento de custas judiciais e do ônus da sucumbência.
- E) Os tratados e convenções internacionais sobre direitos humanos que forem aprovados, em cada Casa do Congresso Nacional, em dois turnos, por três quintos dos votos dos respectivos membros, serão equivalentes às emendas constitucionais.

QUESTÃO 12 – À luz do disposto no Código Penal Brasileiro – Decreto-Lei nº 2.848/1940, assinale a alternativa INCORRETA.

- A) Comete crime de inserção de dados falsos em sistema de informações o funcionário que modificar ou alterar sistema de informações ou programa de informática sem autorização ou solicitação de autoridade competente.
- B) No crime de epidemia, se da propagação de germes patogênicos resultar morte, aplica-se a pena em dobro.
- C) A infração de medida sanitária preventiva, determinada pelo poder público, destinada a impedir introdução ou propagação de doença contagiosa, quando praticada por agente que exerce a profissão de médico, tem a pena aumentada de um terço.
- D) Comete crime quem fornece substância medicinal em desacordo com receita médica.
- E) A corrupção passiva compreende o ato de solicitar ou receber, para si ou para outrem, direta ou indiretamente, ainda que fora da função ou antes de assumi-la, mas em razão dela, vantagem indevida, ou aceitar promessa de tal vantagem.

QUESTÃO 13 – Conforme dicção do Estatuto da Criança e do Adolescente (Lei nº 8.069/1990), analise as assertivas abaixo:

- I. Os dirigentes de estabelecimentos de ensino fundamental comunicarão ao Conselho Tutelar os casos de: maus-tratos envolvendo seus alunos; reiteração de faltas injustificadas e de evasão escolar, independentemente de esgotados os recursos escolares; elevados níveis de repetência.
- II. No processo educacional, respeitar-se-ão os valores culturais, artísticos e históricos próprios do contexto social da criança e do adolescente, garantindo-se a estes a liberdade da criação e o acesso às fontes de cultura.
- III. Dentre as atribuições do conselho tutelar, está a promoção da execução de suas decisões, podendo, para tanto, requisitar serviços públicos nas áreas de saúde, educação, serviço social, previdência, trabalho e segurança.

Quais estão corretas?

- A) Apenas III.
- B) Apenas I e II.
- C) Apenas I e III.
- D) Apenas II e III.
- E) I, II e III.

QUESTÃO 14 – Considerando o disposto no Estatuto do Idoso (Lei Federal nº 10.741/2003), assinale a alternativa INCORRETA.

- A) É obrigação da família, da comunidade, da sociedade e do Poder Público assegurar ao idoso, com absoluta prioridade, a efetivação do direito à vida, à saúde, à alimentação, à educação, à cultura, ao esporte, ao lazer, ao trabalho, à cidadania, à liberdade, à dignidade, ao respeito e à convivência familiar e comunitária.
- B) É obrigação do Estado e da sociedade assegurar à pessoa idosa a liberdade, o respeito e a dignidade, como pessoa humana e sujeito de direitos civis, políticos, individuais e sociais, garantidos na Constituição e nas leis.
- C) É assegurada a atenção integral à saúde do idoso, por intermédio do Sistema Único de Saúde – SUS, garantindo-lhe o acesso universal e igualitário, em conjunto articulado e contínuo das ações e serviços, para a prevenção, promoção, proteção e recuperação da saúde, incluindo a atenção especial às doenças que afetam preferencialmente os idosos.
- D) Ao idoso internado ou em observação é assegurado o direito à acompanhante, devendo o órgão de saúde proporcionar as condições adequadas para a sua permanência em tempo integral, segundo o critério médico.
- E) É lícita a discriminação do idoso nos planos de saúde pela cobrança de valores diferenciados em razão da idade.

QUESTÃO 15 – Diante do preconizado pela Lei Maria da Penha (Lei Federal nº 11.340/2006), assinale a alternativa INCORRETA.

- A) O juiz assegurará à mulher em situação de violência doméstica e familiar, para preservar sua integridade física e psicológica, dentre outras medidas, encaminhamento à assistência judiciária, quando for o caso, inclusive para eventual ajuizamento da ação de separação judicial, de divórcio, de anulação de casamento ou de dissolução de união estável perante o juízo competente.
- B) Aquele que, por ação ou omissão, causar lesão, violência física, sexual ou psicológica e dano moral ou patrimonial à mulher fica obrigado a ressarcir todos os danos causados, inclusive ressarcir ao Sistema Único de Saúde (SUS), de acordo com a tabela SUS, os custos relativos aos serviços de saúde prestados para o total tratamento das vítimas em situação de violência doméstica e familiar, recolhidos os recursos assim arrecadados ao Fundo de Saúde do ente federado responsável pelas unidades de saúde que prestarem os serviços.
- C) A mulher em situação de violência doméstica e familiar tem prioridade para matricular seus dependentes em instituição de educação básica mais próxima de seu domicílio, ou transferi-los para essa instituição, mediante a apresentação dos documentos comprobatórios do registro da ocorrência policial ou do processo de violência doméstica e familiar em curso.
- D) Verificada a existência de risco atual ou iminente à vida ou à integridade física da mulher em situação de violência doméstica e familiar, ou de seus dependentes, o agressor será imediatamente afastado do lar, domicílio ou local de convivência com a ofendida, exclusivamente, pela autoridade judicial ou pelo delegado de polícia, quando o Município não for sede de comarca.
- E) As medidas protetivas de urgência serão registradas em banco de dados mantido e regulamentado pelo Conselho Nacional de Justiça, garantido o acesso do Ministério Público, da Defensoria Pública e dos órgãos de segurança pública e de assistência social, com vistas à fiscalização e à efetividade das medidas protetivas.

QUESTÃO 16 – Consoante disposto na Lei Orgânica do Município de Porto Alegre, assinale a alternativa INCORRETA.

- A) O Município pode celebrar convênios com a União, o Estado e outros Municípios, mediante autorização da Câmara Municipal, para execução de serviços, obras e decisões, bem como de encargos dessas esferas.
- B) O Município utilizará seus bens dominais como recursos fundamentais para a realização de políticas urbanas, especialmente em habitação popular e saneamento básico, podendo, para essa finalidade, vendê-los ou permutá-los.
- C) Os ocupantes de cargos eletivos, secretários, presidentes e diretores de autarquias, fundações, empresas públicas e de economia mista apresentarão declaração de bens no dia da posse, nos finais de mandato e nos casos de exoneração ou aposentadoria.
- D) Aos servidores da administração direta e indireta que concorram a cargos eletivos é garantida a estabilidade a partir da data do registro do candidato até dois anos após o término do mandato, ou até cento e oitenta dias após a publicação dos resultados em caso de não serem eleitos.
- E) Os vencimentos e vantagens dos cargos e funções de atribuições iguais do Poder Legislativo não poderão ser superiores aos pagos pelo poder Executivo.

QUESTÃO 17 – Diante do preconizado pelo Estatuto dos Funcionários Públicos do Município de Porto Alegre (Lei Complementar Municipal nº 133/1985), analise as assertivas abaixo sobre a gratificação de função.

- I. A gratificação de função não poderá ser percebida cumulativamente com o vencimento ou provento do funcionário em disponibilidade.
- II. A gratificação apenas ficará incorporada ao vencimento do funcionário que tiver exercido função gratificada por dez (10) anos ininterruptos.
- III. O valor da gratificação incorporada ao vencimento do funcionário poderá ser absorvido em virtude de aumentos ou alterações no plano de pagamento.

Quais estão INCORRETAS?

- A) Apenas III.
- B) Apenas I e II.
- C) Apenas I e III.
- D) Apenas II e III.
- E) I, II e III.

QUESTÃO 18 – Considerando o previsto no Estatuto dos Funcionários Públicos do Município de Porto Alegre (Lei Complementar Municipal nº 133/1985) acerca do direito de petição, analise as assertivas abaixo:

- I. O direito de reclamação administrativa prescreve em um ano a contar do ato ou fato do qual se originar. O pedido de reconsideração e o recurso suspendem a prescrição administrativa.
- II. A representação será dirigida ao chefe imediato do funcionário que, se a solução não for de sua alçada, a encaminhará a quem de direito.
- III. Se não for dado andamento à representação, dentro do prazo de cinco dias, poderá o funcionário dirigi-la direta e sucessivamente às chefias superiores.

Quais estão corretas?

- A) Apenas II.
- B) Apenas I e II.
- C) Apenas I e III.
- D) Apenas II e III.
- E) I, II e III.

QUESTÃO 19 – À luz do Plano de Carreira dos Funcionários da Administração Centralizada do Município de Porto Alegre (Lei Municipal nº 6.309/1988), assinale a alternativa INCORRETA.

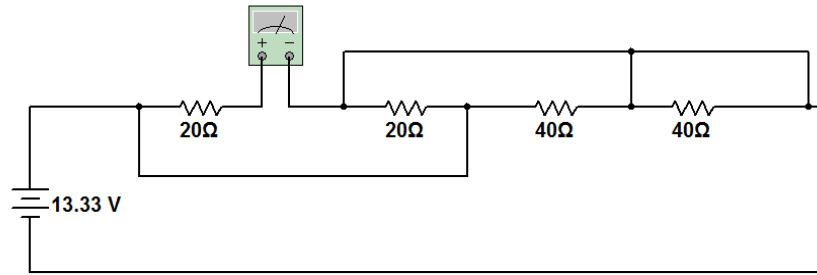
- A) Somente concorrerão à ascensão funcional por progressão os funcionários que estejam efetivamente no exercício das atribuições próprias do cargo ou função gratificada.
- B) O regime especial de tempo integral é prestado em dois turnos diários, correspondendo a quarenta e quatro horas semanais.
- C) Somente poderão ser convocados para o regime especial de trabalho os detentores de cargos de provimento efetivo, situados no Grupo Executivo e Assessoramento Superior ou em comissão, para cujo provimento seja exigida a formação universitária ou habilitação legal equivalente.
- D) Ao funcionário afiançado que, no exercício das atribuições de seu cargo ou função deva pagar ou receber em moeda corrente, é assegurada a percepção da gratificação de quebra de caixa, fixada em trinta por cento da remuneração.
- E) O funcionário, quando no exercício do cargo de Secretário do Município, Procurador-Geral do Município, poderá optar entre a respectiva remuneração e a retribuição total do cargo efetivo que ocupa, acrescida de vinte por cento do valor da verba de representação.

QUESTÃO 20 – Diante do disposto no Regime Próprio de Previdência Social dos Servidores do Município de Porto Alegre (Lei Complementar Municipal nº 478/2002), assinale a alternativa INCORRETA.

- A) O Regime Próprio de Previdência Social dos Servidores Públicos do Município de Porto Alegre tem por objetivo assegurar aos seus beneficiários meios de subsistência nos eventos de incapacidade, maternidade, idade avançada, tempo de serviço, encargos familiares, e prisão ou morte daqueles de quem dependiam economicamente.
- B) São segurados do RPPS, inscritos automática e compulsoriamente, os servidores ativos detentores de cargo de provimento efetivo da Administração Centralizada, Autárquica, Fundacional e da Câmara Municipal.
- C) Na hipótese de acumulação remunerada, o servidor mencionado neste artigo será segurado obrigatório em relação a apenas um dos cargos ocupados.
- D) Dentre outros, são dependentes dos segurados do RPPS o cônjuge, a companheira, o companheiro e o filho não emancipado de qualquer condição, menor de 21 (vinte e um) anos ou inválido.
- E) Considera-se também companheiro ou companheira, para fins de benefícios previdenciários, a pessoa do mesmo sexo do segurado que com ele mantém relacionamento estável, cujo vínculo será comprovado na forma disciplinada em regulamento.

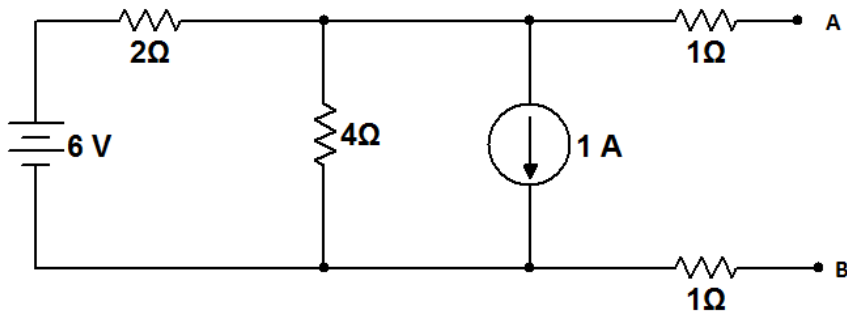
CONHECIMENTOS ESPECÍFICOS

QUESTÃO 21 – Determine a corrente lida pelo amperímetro ideal abaixo, considerando o truncamento da leitura com duas casas decimais.



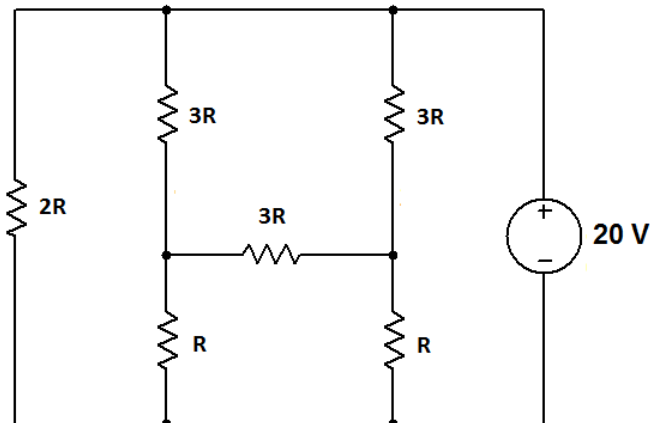
- A) 1,33A.
- B) 0,33A.
- C) 0,13A.
- D) 0,66A.
- E) 0,26A.

QUESTÃO 22 – Determine o valor do equivalente de Thevenin entre os terminas A e B para o circuito a seguir:



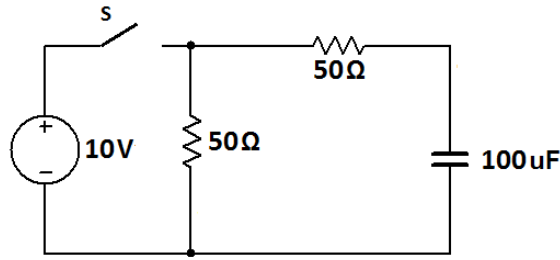
- A) 4V e 6Ω.
- B) 2,67V e 3,33Ω.
- C) 0V e 3,33Ω.
- D) 2,67V e 6Ω.
- E) 0V e 6Ω.

QUESTÃO 23 – Determine o valor da resistência R para que a fonte forneça 0,5A ao circuito abaixo.



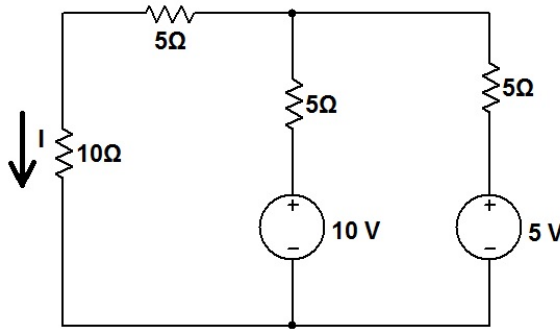
- A) 10Ω.
- B) 20Ω.
- C) 30Ω.
- D) 40Ω.
- E) 50Ω.

QUESTÃO 24 – Determine a tensão $V_c(t)$ do capacitor para o circuito a seguir no instante em que a chave é aberta, sabendo que ela estava fechada por um longo tempo.



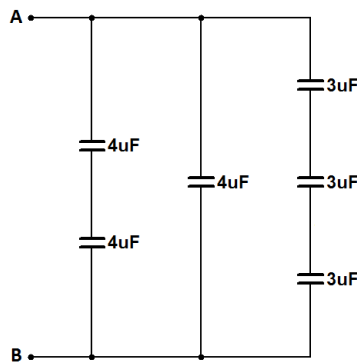
- A) $5 e^{-100t}$
- B) $10 e^{-100t}$
- C) $5 e^{-200t}$
- D) $10 e^{-200t}$
- E) $10 e^{-50t}$

QUESTÃO 25 – Determine o valor da corrente I no circuito abaixo.



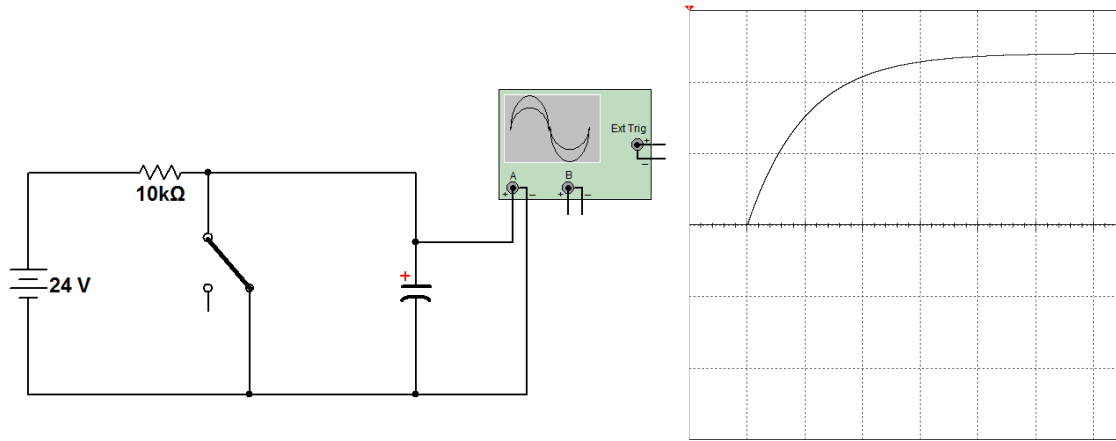
- A) 0,40A.
- B) 0,43A.
- C) 0,46A.
- D) 0,49A.
- E) 0,51A.

QUESTÃO 26 – Determine o valor da capacitância equivalente para o circuito abaixo.



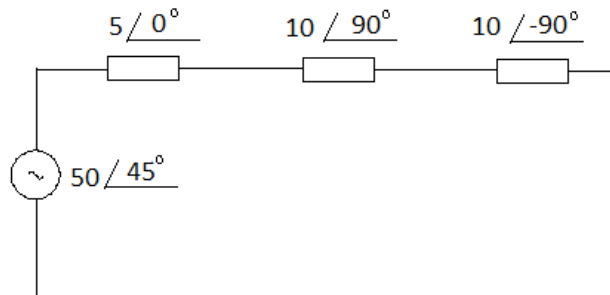
- A) 3 μF.
- B) 4 μF.
- C) 5 μF.
- D) 6 μF.
- E) 7 μF.

QUESTÃO 27 – O circuito a seguir está com a chave fechada. Em um determinado instante de tempo, a chave é aberta. Determine o valor do capacitor com base na leitura da tela do osciloscópio. O osciloscópio estava configurado com 10V/Div e 50 ms/Div.



- A) 5 μ F.
- B) 4 μ F.
- C) 3 μ F.
- D) 2 μ F.
- E) 1 μ F.

QUESTÃO 28 – Determine a corrente fornecida pelo circuito abaixo na forma retangular, sem casas decimais, considerando as unidades no Sistema Internacional.

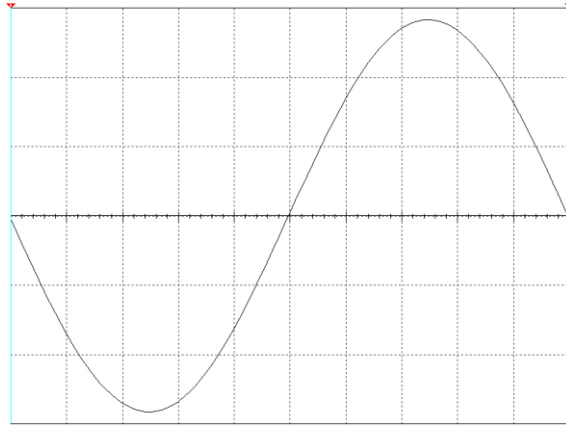


- A) 10 + 0j.
- B) 5 + 5j.
- C) 7 + 7j.
- D) 0 + 10j.
- E) 0 + 5j.

QUESTÃO 29 – Um consumidor industrial possui uma carga conectada a uma rede elétrica com tensão de 200V que tem potência aparente de 9072VA e fator de potência de $\sqrt{3}/2$. Para atender à solicitação da empresa de energia, necessitou instalar um controlador de fator de potência digital que insere na rede uma carga de 100 μ F para cada valor unitário em binário na saída de controle. Determine a saída do controlador de fator de potência em binário para ajustar a carga. Considere a frequência da rede elétrica em 60Hz e o valor de $n = 3,14$.

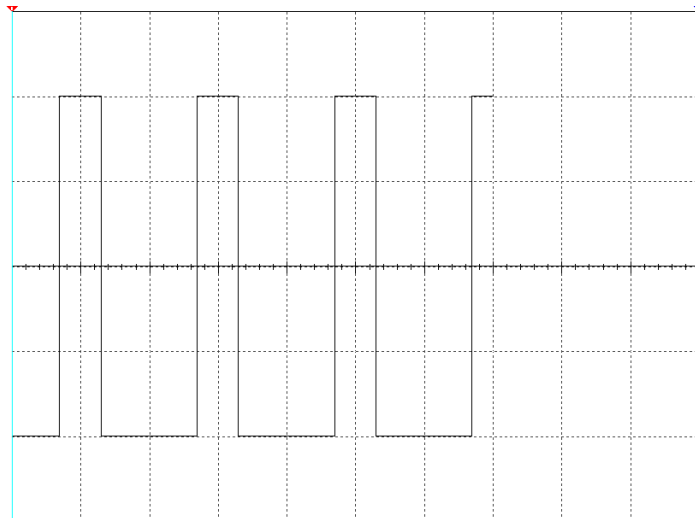
- A) 0001b.
- B) 0011b.
- C) 0101b.
- D) 0111b.
- E) 1001b.

QUESTÃO 30 – Analisando o sinal senoidal na tela do osciloscópio da figura abaixo e sabendo que o equipamento está configurado para escala de amplitude de 10 V/Div e para a escala de tempo com 100 μ s/Div, determine os valores de tensão RMS e frequência do sinal, respectivamente. Considere o valor inteiro sem casas decimais.



- A) 29V; 1 KHz.
- B) 29V; 10 KHz.
- C) 20V; 1 KHz.
- D) 20V; 10 KHz.
- E) 200V;1 KHz.

QUESTÃO 31 – Analisando o sinal da onda retangular na tela do osciloscópio da figura abaixo e sabendo que o equipamento está configurado para escala de amplitude de 10 V/Div e para a escala de tempo com 10 ms/Div, determine o valor médio da tensão sem casas decimais.

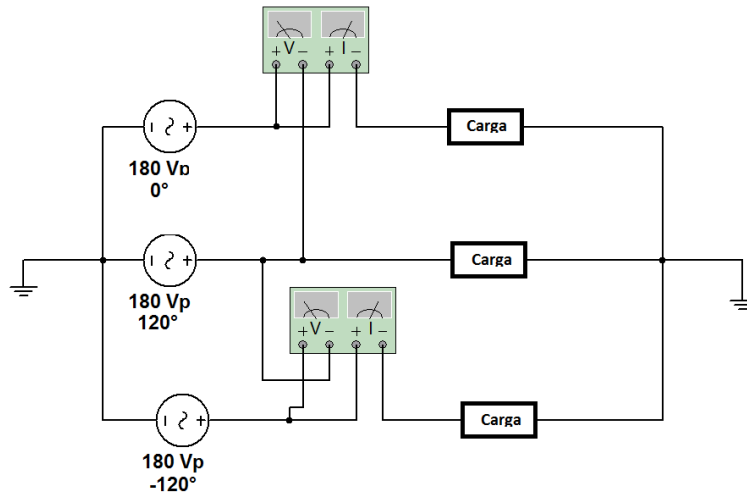


- A) 10V.
- B) 7V.
- C) 4V.
- D) -4V.
- E) -7V.

QUESTÃO 32 – O eletricitista de uma fábrica foi chamado para atender a uma falha em um dos equipamentos. Ao chegar no local, detectou que o sistema havia acusado erro na alimentação. O equipamento está ligado a uma rede trifásica senoidal, onde o transformador tem ligação em estrela. O eletricitista mediu a tensão de linha com um multímetro e encontrou 97,98. Sabendo que a tensão de fase deveria ser de 100V, determine a queda de tensão entre fase e neutro.

- A) 2,0V.
- B) 43,4V.
- C) 56,6V.
- D) 40,0V.
- E) 10,5V.

QUESTÃO 33 – Em um sistema trifásico equilibrado, representado abaixo, foram conectadas três cargas resistivas iguais em cada uma das fases. O sistema permaneceu ligado ao longo do dia por 8 horas, durante 10 dias. Um medidor de energia registrou um consumo de 38,9 KWh. Determine a leitura da potência dos wattímetros.



- A) 162W.
- B) 186W.
- C) 243W.
- D) 253W.
- E) 266W.

QUESTÃO 34 – Analise as assertivas abaixo:

- I. A manutenção corretiva requer uma equipe bem treinada e é feita periodicamente a fim de garantir o bom funcionamento dos equipamentos.
- II. A manutenção preventiva tem o objetivo de evitar a quebra ou parada do equipamento.
- III. São feitas nas máquinas quando são detectadas alterações nos parâmetros de controle nos períodos previamente programados.

Quais estão corretas?

- A) Apenas I.
- B) Apenas II.
- C) Apenas I e II.
- D) Apenas I e III.
- E) Apenas II e III.

QUESTÃO 35 – Na área de manutenção da indústria, em geral são adotadas duas abordagens, sendo uma delas a centralizada e outra a descentralizada. Nesse sentido, analise as assertivas abaixo:

- I. A manutenção centralizada tem um setor próprio e atende toda a planta da fábrica.
- II. A manutenção centralizada é mais adequada para fábricas de pequeno e médio porte, que requerem número de profissionais reduzidos.
- III. A manutenção descentralizada em geral é adequada a grandes indústrias, com várias áreas e grandes distâncias entre as plantas.

Quais estão corretas?

- A) Apenas III.
- B) Apenas I e II.
- C) Apenas I e III.
- D) Apenas II e III.
- E) I, II e III.

QUESTÃO 36 – Na área de manutenção da indústria, uma série de indicadores do Plano de Manutenção Preventiva (PMP) são adotados. ICPMP é o Índice De Cumprimento do Plano de Manutenção. Sabendo que ao longo do mês foram emitidas 180 Ordens de Serviço (OS) e que na primeira quinzena foram realizadas 22 OS, determine o número de serviços realizados na segunda quinzena, sabendo que a empresa apresentou um ICPMP de 35% no mês.

- A) 37.
- B) 38.
- C) 39.
- D) 40.
- E) 41.

QUESTÃO 37 – Um dos indicadores que é amplamente utilizado e pode inclusive orientar sobre o momento que uma máquina necessita uma manutenção mais efetiva é o MTBF (*Mean Time Between Failures*). Considerando uma máquina que opera em regime de 24/7 e que, ao longo do mês, sofreu uma manutenção por semana, que levaram os seguintes períodos para serem realizadas: 3h, 4h, 3h e 5h, determine o MTBF, em horas, desta máquina.

- A) 164.
- B) 160.
- C) 156.
- D) 152.
- E) 148.

QUESTÃO 38 – Um engenheiro necessitava de um voltímetro com melhor resolução para a leitura de tensão; portanto, ele alterou as resistências internas para que o voltímetro que tinha fundo de escala em 450V ficasse com 240V. Qual a leitura de tensão feita pelo engenheiro com o voltímetro da figura abaixo, que está com a escala alterada?



- A) 181V.
- B) 180V.
- C) 179V.
- D) 178V.
- E) 177V.

QUESTÃO 39 – O código de ética do profissional, em seu Artigo 8º, prevê uma série de condutas vedadas, quais sejam:

- I. Ante a sua profissão, deixar de aceitar trabalho, contrato, emprego, função ou tarefa para os quais tenha efetiva qualificação.
- II. Ante a sua profissão, utilizar indevida ou abusivamente do privilégio de exclusividade de direito profissional.
- III. Ante a sua profissão, omitir ou ocultar fato de seu conhecimento que transgrida à ética profissional.

Quais estão corretas?

- A) Apenas III.
- B) Apenas I e II.
- C) Apenas I e III.
- D) Apenas II e III.
- E) I, II e III.

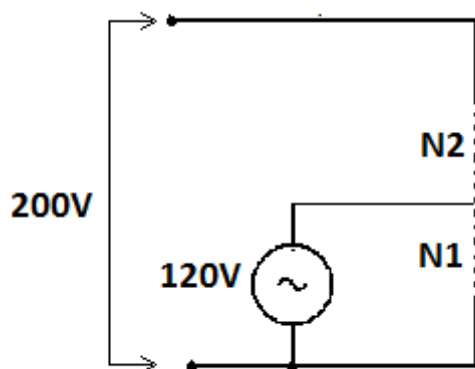
QUESTÃO 40 – O código de ética do profissional, em seu Artigo 9º, prevê os deveres, quais sejam:

- I. Ante o ser humano e a seus valores, divulgar os conhecimentos científicos, artísticos e tecnológicos inerentes à profissão.
- II. Ante a profissão, identificar-se e dedicar-se com zelo à profissão.
- III. Ante a profissão, desempenhar sua profissão ou função nos limites de suas atribuições, mesmo que ultrapasse a sua capacidade pessoal de realização.

Quais estão corretos?

- A) Apenas III.
- B) Apenas I e II.
- C) Apenas I e III.
- D) Apenas II e III.
- E) I, II e III.

QUESTÃO 41 – Determine o número de espiras em N_1 e N_2 para o autotransformador ideal abaixo, sabendo que a seção magnética do núcleo é de 20 cm^2 . $N_1 + N_2$ é o número total de espiras do transformador.



- A) 120 e 80.
- B) 240 e 160.
- C) 240 e 320.
- D) 480 e 160.
- E) 480 e 320.

QUESTÃO 42 – A NR-10 prevê, no item 10.5.2 do item 10.5 – Segurança em Instalações Elétricas Desenergizadas, que o estado de instalação desenergizada deve ser mantido até a autorização para reenergização, devendo ser reenergizada respeitando uma sequência de procedimentos. Assinale a alternativa correta em relação à ordem dos procedimentos para reenergização do sistema.

1. Retirada das ferramentas, utensílios e equipamentos.
 2. Remoção da sinalização de impedimento de reenergização.
 3. Retirada da zona controlada de todos os trabalhadores não envolvidos no processo de reenergização.
 4. Remoção do aterramento temporário, da equipotencialização e das proteções adicionais.
 5. Destreamento, se houver, e religação dos dispositivos de seccionamento.
- A) 1 – 2 – 3 – 4 – 5.
B) 1 – 5 – 3 – 2 – 4.
C) 3 – 2 – 5 – 1 – 4.
D) 4 – 3 – 1 – 5 – 2.
E) 1 – 3 – 4 – 2 – 5.

QUESTÃO 43 – A NR-10 prevê, no item 10.5 – Segurança em Instalações Elétricas Desenergizadas, que somente serão consideradas desenergizadas as instalações elétricas liberadas para trabalho, mediante uma sequência de procedimentos. Assinale a alternativa correta em relação à ordem dos procedimentos para desenergização do sistema.

1. Seccionamento.
 2. Constatação da ausência de tensão.
 3. Impedimento de reenergização.
 4. Instalação de aterramento temporário com equipotencialização dos condutores dos circuitos.
 5. Instalação da sinalização de impedimento de reenergização.
 6. Proteção dos elementos energizados existentes na zona controlada.
- A) 2 – 1 – 3 – 6 – 5 – 4.
B) 3 – 2 – 1 – 4 – 6 – 5.
C) 1 – 3 – 2 – 4 – 5 – 6.
D) 4 – 3 – 1 – 5 – 2 – 6.
E) 1 – 2 – 4 – 6 – 3 – 5.

QUESTÃO 44 – A NR-35 prevê, no item 35.2, as responsabilidades. São responsabilidades previstas na norma e que cabem ao trabalhador para a execução do trabalho em altura:

- I. Cumprir as disposições legais e regulamentares sobre trabalho em altura, inclusive os procedimentos expedidos pelo empregador.
- II. Colaborar com o empregador na implementação das disposições contidas na referida Norma.
- III. Interromper suas atividades exercendo o direito de recusa sempre que forem comprovados riscos graves e iminentes para sua segurança e saúde ou a de outras pessoas, comunicando imediatamente o fato a seu superior hierárquico, que diligenciará as medidas cabíveis.
- IV. Zelar pela sua segurança e saúde e a de outras pessoas que possam ser afetadas por suas ações ou omissões no trabalho.

Quais estão corretas?

- A) Apenas III e IV.
B) Apenas I, II e III.
C) Apenas I, II e IV.
D) Apenas II, III e IV.
E) I, II, III e IV.

QUESTÃO 45 – A NR-35 prevê, em seu item 35.1, os objetivos e campo de aplicação da Norma, quais sejam:

- I. Estabelece os requisitos mínimos e as medidas de proteção para o trabalho em altura, envolvendo o planejamento, a organização e a execução, de forma a garantir a segurança e a saúde dos trabalhadores envolvidos direta ou indiretamente com esta atividade.
- II. Considera-se trabalho em altura toda atividade executada acima de 2,00 m (dois metros) do nível inferior, onde haja risco de queda.
- III. Considera-se trabalho em altura toda atividade executada acima de 4,00 m (quatro metros) do nível inferior, onde haja risco de queda.
- IV. A referida Norma se complementa com as normas técnicas oficiais estabelecidas pelos Órgãos competentes e, na ausência ou omissão dessas, com as normas nacionais aplicáveis.
- V. A referida Norma se complementa com as normas técnicas oficiais estabelecidas pelos Órgãos competentes e, na ausência ou omissão dessas, com as normas internacionais aplicáveis.

Quais estão corretas?

- A) Apenas III.
- B) Apenas I, II e IV.
- C) Apenas I, II e V.
- D) Apenas I, III e V.
- E) Apenas II, III e IV.

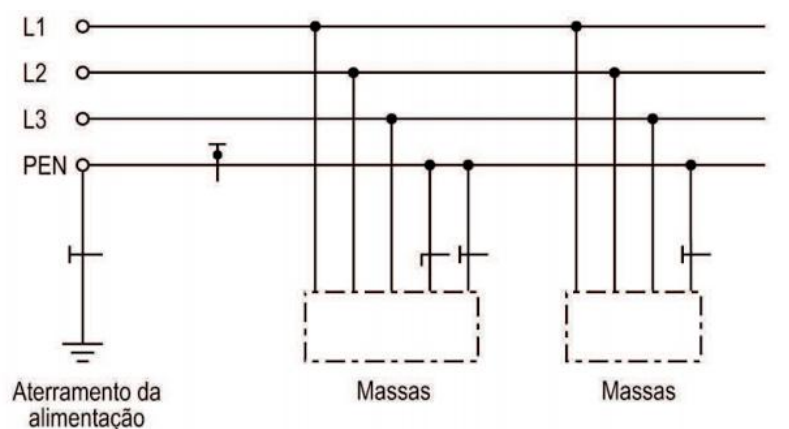
QUESTÃO 46 – A equipe de manutenção fez a calibração dos amperímetros do quadro de medição da subestação de geração que apresenta um erro de $\pm 2\%$. O equipamento foi verificado por um padrão ajustado para gerar uma corrente 20A com um erro de $\pm 1\%$. Analise as seguintes informações:

- Leitura 1: 19,8A.
- Leitura 2: 19,9A.
- Leitura 3: 20,0A.

Com base nas três leituras acima, feitas no equipamento sob calibração, é correto afirmar que o equipamento está:

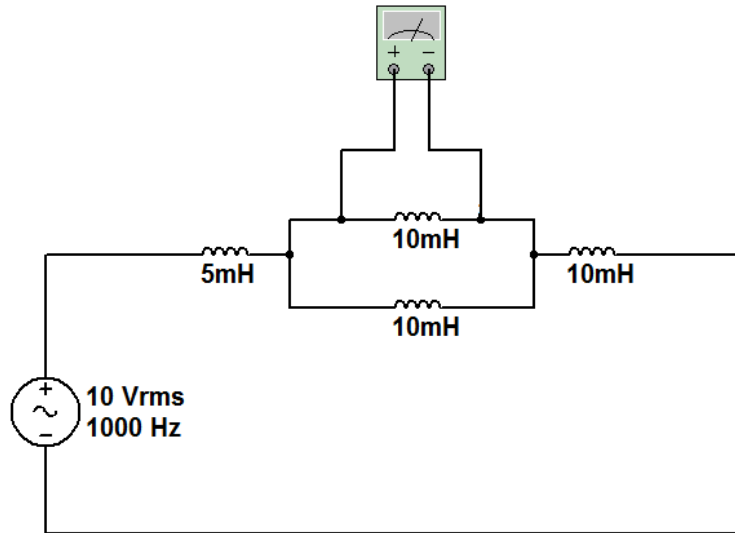
- A) Descalibrado.
- B) Calibrado, com boa precisão e exatidão.
- C) Calibrado, com boa exatidão e baixa precisão.
- D) Calibrado, com boa precisão e baixa exatidão.
- E) Danificado.

QUESTÃO 47 – Com base no esquema de ligação de aterramento da figura a seguir, assinale a alternativa que descreve o sistema de aterramento adotado.



- A) TN-C.
- B) TN-S.
- C) TN-C-S.
- D) TT.
- E) IT.

QUESTÃO 48 – Para o circuito a seguir, determine a tensão AC medida pelo multímetro.



- A) 6,5V.
- B) 5,5V.
- C) 4,5V.
- D) 3,5V.
- E) 2,5V.

QUESTÃO 49 – Determine o número mínimo de lâmpadas necessárias para um ambiente classe B, representado na figura abaixo, que requer 300 lux pelo método dos lumens e apresenta pé direito de 2,7 m e as lâmpadas ficarão no teto. Para o projeto, será adotada uma lâmpada TLD 16W que possui 1200 lm. Considere da reflexão do teto de 70%, parede de 50% e piso 10%. O ambiente é sujo e será usado fator de depreciação de 0,57.

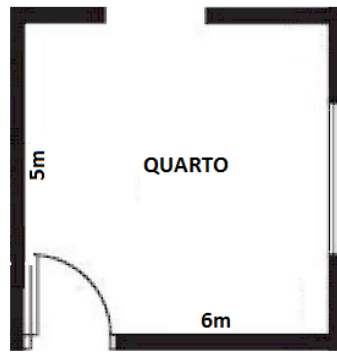
TMS 500 c/ RN 500 – 1 TLD 16W

| ROOM INDEX K | REFLETÂNCIAS | | | | | | | | |
|--------------|--------------|------|------|------|------|------|------|------|------|
| | 751 | 731 | 711 | 551 | 531 | 511 | 331 | 311 | 000 |
| 0,60 | 0,34 | 0,27 | 0,22 | 0,32 | 0,26 | 0,22 | 0,26 | 0,22 | 0,20 |
| 0,80 | 0,41 | 0,35 | 0,29 | 0,40 | 0,34 | 0,29 | 0,33 | 0,29 | 0,27 |
| 1,00 | 0,48 | 0,41 | 0,35 | 0,46 | 0,40 | 0,35 | 0,39 | 0,35 | 0,33 |
| 1,25 | 0,54 | 0,47 | 0,42 | 0,52 | 0,46 | 0,41 | 0,45 | 0,41 | 0,39 |
| 1,50 | 0,58 | 0,52 | 0,47 | 0,56 | 0,51 | 0,46 | 0,50 | 0,46 | 0,43 |
| 2,00 | 0,65 | 0,60 | 0,55 | 0,63 | 0,58 | 0,54 | 0,57 | 0,53 | 0,51 |
| 2,50 | 0,70 | 0,65 | 0,61 | 0,67 | 0,63 | 0,60 | 0,62 | 0,59 | 0,57 |
| 3,00 | 0,73 | 0,69 | 0,65 | 0,70 | 0,67 | 0,64 | 0,66 | 0,63 | 0,60 |
| 4,00 | 0,77 | 0,74 | 0,70 | 0,75 | 0,72 | 0,69 | 0,70 | 0,68 | 0,66 |
| 5,00 | 0,80 | 0,77 | 0,74 | 0,77 | 0,75 | 0,72 | 0,73 | 0,71 | 0,69 |



- A) 26.
- B) 29.
- C) 32.
- D) 35.
- E) 38.

QUESTÃO 50 – Com base na norma brasileira de instalações elétricas, determine o número de TUG para o quarto de uma residência, representado pela figura abaixo.



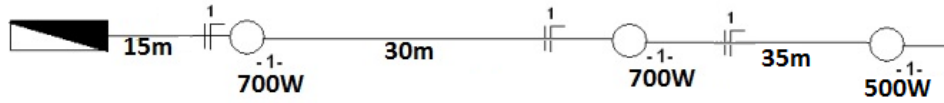
- A) 1 TUG.
- B) 2 TUG.
- C) 3 TUG.
- D) 4 TUG.
- E) 5 TUG.

QUESTÃO 51 – Com base na norma brasileira de instalações elétricas, determine a potência aparente para as tomadas e iluminação necessárias para o quarto de uma residência, representado pela figura abaixo.



- A) 500 VA.
- B) 650 VA.
- C) 720 VA.
- D) 840 VA.
- E) 900 VA.

QUESTÃO 52 – Com base na tabela abaixo, de queda de tensão para uma carga ligada em 110V, determine a seção para o condutor do circuito 1 do diagrama unifilar para uma queda de tensão na carga de 2%.



| Condutor (mm ²) | % de queda de tensão | | | |
|-----------------------------|----------------------|--------|--------|--------|
| | 1% | 2% | 3% | 4% |
| | Σ P (Watts) x L (m) | | | |
| 1,5 | 5263 | 10526 | 15789 | 21052 |
| 2,5 | 8773 | 17546 | 26319 | 35092 |
| 4,0 | 14036 | 28072 | 42108 | 56144 |
| 6,0 | 21054 | 42108 | 63162 | 84216 |
| 10,0 | 35090 | 70100 | 105270 | 140360 |
| 16,0 | 56144 | 112288 | 168432 | 224576 |
| 25,0 | 87725 | 175450 | 263175 | 350900 |

- A) 4 mm².
- B) 6 mm².
- C) 10 mm².
- D) 16 mm².
- E) 25 mm².

QUESTÃO 53 – A Norma Brasileira NBR5444 prevê uma série de símbolos para quadros de distribuição em instalação elétrica para diagramas unifilares. Com base na tabela abaixo, selecione a alternativa que apresenta, respectivamente, os símbolos que representam os seguintes termos:

- Quadro Geral de luz e força embutido.
- Quadro terminal de luz e força embutido.
- Caixa de telefone.

| Símbolo | |
|---------|-----|
| | I |
| | II |
| | III |
| | IV |
| | V |

- A) I – V – IV.
- B) V – II – IV.
- C) II – IV – V.
- D) IV – II – V.
- E) III – IV – V.

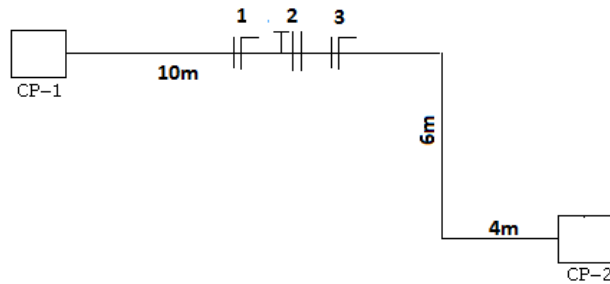
QUESTÃO 54 – A Norma Brasileira NBR5444 prevê uma série de símbolos para abertura em instalação elétrica para diagramas unifilares. Com base na tabela abaixo, selecione a alternativa que apresenta, respectivamente, os símbolos que representam os seguintes termos:

- Fusível.
- Chave Seccionadora abertura em carga.
- Disjuntor a óleo.

| | |
|--|-----|
| | I |
| | II |
| | III |
| | IV |
| | V |
| | VI |
| | VII |

- A) I – III – VI.
- B) I – IV – VII.
- C) I – V – VI.
- D) II – V – VII.
- E) II – IV – VI.

QUESTÃO 55 – Determine o diâmetro do eletroduto de PVC para o trecho entre as Caixas de Passagem (CP) 1 e 2, com base na tabela de eletrodutos abaixo. Os condutores do circuito estão descritos com a seção nominal e são do fabricante X, conforme tabela. Considere que, para trechos maiores que 15m, o eletroduto deve ter seu diâmetro corrigido.



- Circuito 1: 2 x 4 mm²
- Circuito 2: 3 x 6 mm²
- Circuito 3: 2 x 2,5 mm²

| Seção Nominal (mm ²) | Fabricante X | |
|----------------------------------|----------------------|-------------------------------|
| | Diâmetro Externo (1) | Área Total (mm ²) |
| 1,5 | 2,8 / 3,0 | 6,2 / 7,1 |
| 2,5 | 3,4 / 3,7 | 9,1 / 10,7 |
| 4 | 3,9 / 4,2 | 11,9 / 13,8 |
| 6 | 4,4 / 4,8 | 15,2 / 18,1 |
| 10 | 5,6 / 5,9 | 24,6 / 27,3 |
| 16 | 6,5 / 6,9 | 33,2 / 37,4 |

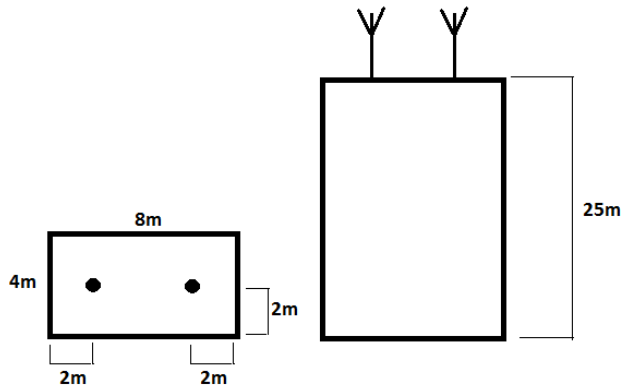
(1): Fio / Cabo

Tabela de Eletrodutos

| Referência de Rosca | Diâmetro nominal (mm) | Diâmetro externo (mm) | Diâmetro interno (mm) | Espessura (mm) | Área total aprox. (mm ²) | Área útil 1 cabo (53%) | Área útil 2 cabos (31%) | Área útil ≥ 3 cabos (40%) |
|---------------------|-----------------------|-----------------------|-----------------------|----------------|--------------------------------------|------------------------|-------------------------|---------------------------|
| 3/8" | 16 | 16,7 | 12,7 | 2,0 | 126,7 | 67,1 | 39,3 | 50,7 |
| 1/2" | 20 | 21,1 | 16,1 | 2,5 | 203,6 | 107,9 | 63,1 | 81,4 |
| 3/4" | 25 | 26,2 | 21,0 | 2,6 | 346,4 | 183,6 | 107,4 | 138,6 |
| 1" | 32 | 33,2 | 26,8 | 3,2 | 564,1 | 299,0 | 174,9 | 225,6 |
| 1 1/4" | 40 | 42,2 | 35,0 | 3,6 | 962,1 | 509,9 | 298,3 | 384,8 |
| 1 1/2" | 50 | 47,8 | 39,8 | 4,0 | 1244,1 | 659,4 | 385,7 | 497,6 |
| 2" | 60 | 59,4 | 50,2 | 4,6 | 1979,2 | 1049,0 | 613,6 | 791,7 |
| 2 1/2" | 75 | 75,1 | 64,1 | 5,5 | 3227 | 1710,3 | 1000,4 | 1290,8 |
| 3" | 85 | 88,0 | 75,6 | 6,2 | 4488,8 | 2379,1 | 1391,5 | 1795,5 |

- A) 16 mm.
- B) 20 mm.
- C) 25 mm.
- D) 32 mm.
- E) 40 mm.

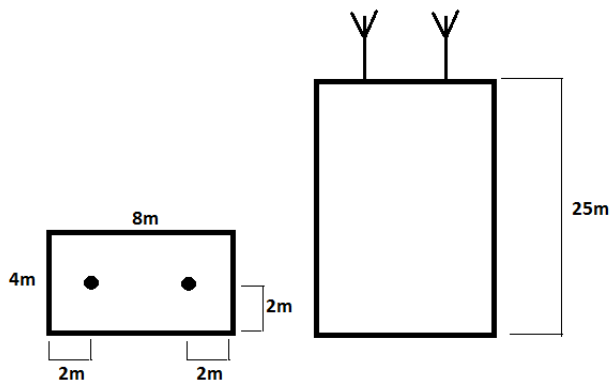
QUESTÃO 56 – Conforme NBR 5419, para o projeto de SPDA, determine a altura da haste para o para-raio Franklin, a fim de atender uma residência que requer nível de proteção II. A estrutura total tem 25m de altura, 8m de largura e 4m de profundidade, conforme figura abaixo. Foram utilizadas duas hastes iguais no topo do prédio.



| Nível de Proteção | Ângulo de Proteção (α) em graus, em função da altura da ponta do captor em relação ao solo em metros. (b) | | | |
|-------------------|--|------------------|------------------|------------------|
| | $h \leq 20$ | $20 < h \leq 30$ | $30 < h \leq 45$ | $45 < h \leq 60$ |
| IV | 55 | 45 | 35 | 25 |
| III | 45 | 35 | 25 | a |
| II | 35 | 25 | a | a |
| I | 25 | a | a | a |

- A) 3,15 m.
 B) 4,25 m.
 C) 4,95 m.
 D) 5,25 m.
 E) 5,75 m.

QUESTÃO 57 – Determine o número de condutores de descida, conforme NBR 5419, para o projeto de SPDA, do para-raio Franklin, a fim de atender uma residência que requer nível de proteção II.



| Nível de Proteção | Espaçamento Médio (metros) |
|-------------------|----------------------------|
| I | 10 |
| II | 15 |
| III | 20 |
| IV | 25 |

- A) 5.
 B) 4.
 C) 3.
 D) 2.
 E) 1.

QUESTÃO 58 – Um pavilhão industrial possui um motor de potência nominal de 5KW/220V, $\cos \phi = 0,7$ e rendimento $\eta = 0,9$. Determine a seção do condutor de cobre com isolamento em PVC pelo critério de corrente. Considere a temperatura ambiente de 30°C. Utilize a tabela abaixo para dimensionar o condutor. A instalação utilizada foi a maneira A1.

| | | | | | | | | | | | | |
|--|--|--|------|------|------|------|------|-----|------|------|-----|-----|
| ▪ Condutores: cobre e alumínio ▪ Temperatura no condutor: 70 °C | | ▪ Isolação: PVC ▪ Temperatura de referência do ambiente: 30 °C (ar), 20 °C (solo) | | | | | | | | | | |
| Seções Nominais mm ² | Métodos de Referência Indicados na Tabela 16.3 | | | | | | | | | | | |
| | A1 | | A2 | | B1 | | B2 | | C | | D | |
| | Número de Condutores Carregados | | | | | | | | | | | |
| | 2 | 3 | 2 | 3 | 2 | 3 | 2 | 3 | 2 | 3 | 2 | 3 |
| Cobre | | | | | | | | | | | | |
| 0,5 | 7 | 7 | 7 | 7 | 9 | 8 | 9 | 8 | 10 | 9 | 12 | 10 |
| 0,75 | 9 | 9 | 9 | 9 | 11 | 10 | 11 | 10 | 13 | 11 | 15 | 12 |
| 1 | 11 | 10 | 11 | 10 | 14 | 12 | 13 | 12 | 15 | 14 | 18 | 15 |
| 1,5 | 14,5 | 13,5 | 14 | 13 | 17,5 | 15,5 | 16,5 | 15 | 19,5 | 17,5 | 22 | 18 |
| 2,5 | 19,5 | 18 | 18,5 | 17,5 | 24 | 21 | 23 | 20 | 27 | 24 | 29 | 24 |
| 4 | 26 | 24 | 25 | 23 | 32 | 28 | 30 | 27 | 36 | 32 | 38 | 31 |
| 6 | 34 | 31 | 32 | 29 | 41 | 36 | 38 | 34 | 46 | 41 | 47 | 39 |
| 10 | 46 | 42 | 43 | 39 | 57 | 50 | 52 | 46 | 63 | 57 | 63 | 52 |
| 16 | 61 | 56 | 57 | 52 | 76 | 68 | 69 | 62 | 85 | 76 | 81 | 67 |
| 25 | 80 | 73 | 75 | 68 | 101 | 89 | 90 | 80 | 112 | 96 | 104 | 86 |
| 35 | 99 | 89 | 92 | 83 | 125 | 110 | 111 | 99 | 138 | 119 | 125 | 103 |
| 50 | 119 | 108 | 110 | 99 | 151 | 134 | 133 | 118 | 168 | 144 | 148 | 122 |
| 70 | 151 | 136 | 139 | 125 | 192 | 171 | 168 | 149 | 213 | 184 | 183 | 151 |
| 95 | 182 | 164 | 167 | 150 | 232 | 207 | 201 | 179 | 258 | 223 | 216 | 179 |
| 120 | 210 | 188 | 192 | 172 | 269 | 239 | 232 | 206 | 299 | 259 | 246 | 203 |
| 150 | 240 | 216 | 219 | 196 | 309 | 275 | 265 | 236 | 344 | 299 | 278 | 230 |

- A) 4 mm².
- B) 6 mm².
- C) 10 mm².
- D) 16 mm².
- E) 25 mm².

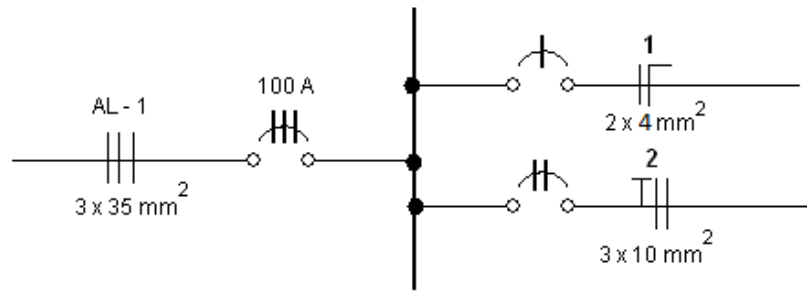
QUESTÃO 59 – Determine a provável demanda para um apartamento que apresenta as potências nominais conforme apresentado abaixo. Considere a tabela a seguir para o cálculo do fator de demanda.

- Iluminação: 2KVA.
- Tomadas de uso geral: 3,5KVA.
- Tomadas para uso específico 22KW (FP = 1).

| Potencia de Iluminação e Tomadas de Uso Geral P1 (kW) | Fator de Demanda (g) |
|---|------------------------|
| 0 < P1 ≤ 1 | 0,88 |
| 1 < P1 ≤ 2 | 0,75 |
| 2 < P1 ≤ 3 | 0,66 |
| 3 < P1 ≤ 4 | 0,59 |
| 4 < P1 ≤ 5 | 0,52 |
| 5 < P1 ≤ 6 | 0,45 |
| 6 < P1 ≤ 7 | 0,40 |
| 7 < P1 ≤ 8 | 0,35 |
| 8 < P1 ≤ 9 | 0,31 |
| 9 < P1 ≤ 10 | 0,27 |
| 10 < P1 | 0,24 |

- A) 6,6 KVA.
- B) 7,7 KVA.
- C) 10,5 KVA.
- D) 22,5 KVA.
- E) 24,5 KVA.

QUESTÃO 60 – Dimensione o disjuntor para o circuito 2 representado na imagem abaixo, que apresenta potência na carga de 7KW. O condutor de cobre com isolamento em PVC foi instalado na maneira A1. Tensão de linha de 200V.



| Seções Nominais mm ² | Métodos de Referência Indicados na Tabela 16.3 | | | | | | | | | | | |
|---------------------------------|--|------|------|------|------|------|------|-----|------|------|-----|-----|
| | A1 | | A2 | | B1 | | B2 | | C | | D | |
| | Número de Condutores Carregados | | | | | | | | | | | |
| | 2 | 3 | 2 | 3 | 2 | 3 | 2 | 3 | 2 | 3 | 2 | 3 |
| Cobre | | | | | | | | | | | | |
| 0,5 | 7 | 7 | 7 | 7 | 9 | 8 | 9 | 8 | 10 | 9 | 12 | 10 |
| 0,75 | 9 | 9 | 9 | 9 | 11 | 10 | 11 | 10 | 13 | 11 | 15 | 12 |
| 1 | 11 | 10 | 11 | 10 | 14 | 12 | 13 | 12 | 15 | 14 | 18 | 15 |
| 1,5 | 14,5 | 13,5 | 14 | 13 | 17,5 | 15,5 | 16,5 | 15 | 19,5 | 17,5 | 22 | 18 |
| 2,5 | 19,5 | 18 | 18,5 | 17,5 | 24 | 21 | 23 | 20 | 27 | 24 | 29 | 24 |
| 4 | 26 | 24 | 25 | 23 | 32 | 28 | 30 | 27 | 36 | 32 | 38 | 31 |
| 6 | 34 | 31 | 32 | 29 | 41 | 36 | 38 | 34 | 46 | 41 | 47 | 39 |
| 10 | 46 | 42 | 43 | 39 | 57 | 50 | 52 | 46 | 63 | 57 | 63 | 52 |
| 16 | 61 | 56 | 57 | 52 | 76 | 68 | 69 | 62 | 85 | 76 | 81 | 67 |
| 25 | 80 | 73 | 75 | 68 | 101 | 89 | 90 | 80 | 112 | 96 | 104 | 86 |
| 35 | 99 | 89 | 92 | 83 | 125 | 110 | 111 | 99 | 138 | 119 | 125 | 103 |
| 50 | 119 | 108 | 110 | 99 | 151 | 134 | 133 | 118 | 168 | 144 | 148 | 122 |
| 70 | 151 | 136 | 139 | 125 | 192 | 171 | 168 | 149 | 213 | 184 | 183 | 151 |
| 95 | 182 | 164 | 167 | 150 | 232 | 207 | 201 | 179 | 258 | 223 | 216 | 179 |
| 120 | 210 | 188 | 192 | 172 | 269 | 239 | 232 | 206 | 299 | 259 | 246 | 203 |
| 150 | 240 | 216 | 219 | 196 | 309 | 275 | 265 | 236 | 344 | 299 | 278 | 230 |

- A) 16A.
 B) 20A.
 C) 32A.
 D) 40A.
 E) 50A.