

Reservatório 1: Parque Marinha do Brasil

Planta de Localização

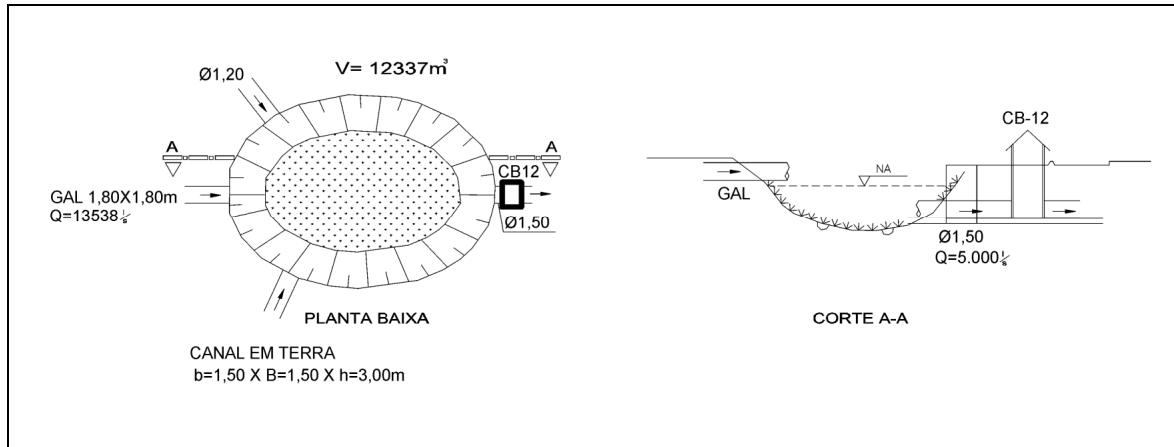


Situação 2008



Situação atual





Reservatório 2: Praça Olga Silva Gutierrez

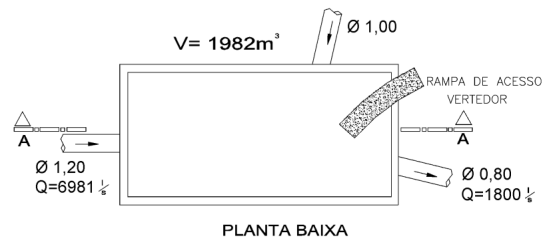
Planta de Localização



Situação 2008



Situação atual



Reservatório 3: Praça Júlio Andreatta

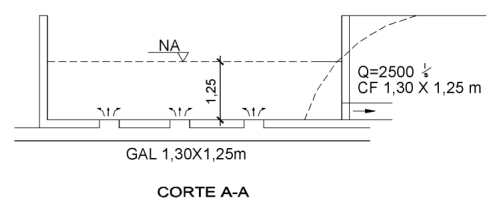
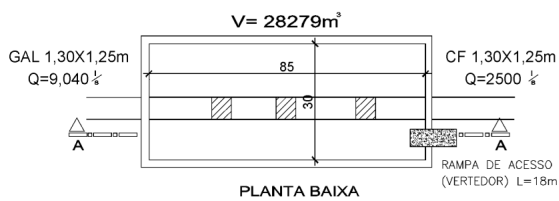
Planta de Localização



Situação 2008



Situação atual





**Prefeitura de
Porto Alegre**

**MUNICÍPIO DE PORTO ALEGRE
DEPARTAMENTO DE ESGOTOS PLUVIAIS - DEP
EQUIPE DE LICITAÇÕES E CONTRATOS – ELC**



Reservatório 4: Praça Marcelo Diehl Feijó (Loteamento Jardim Dona Déa)

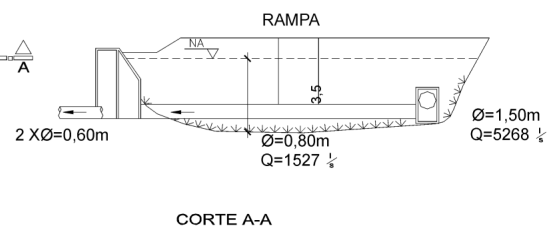
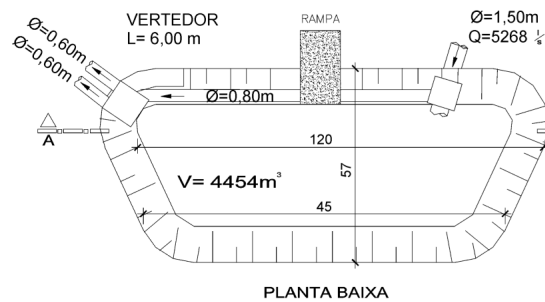
Planta de Localização



Situação 2008



Situação atual





Prefeitura de
Porto Alegre

MUNICIPIO DE PORTO ALEGRE
DEPARTAMENTO DE ESGOTOS PLUVIAIS - DEP
EQUIPE DE LICITAÇÕES E CONTRATOS - ELC



Reservatório 5: Loteamento Cavalhada

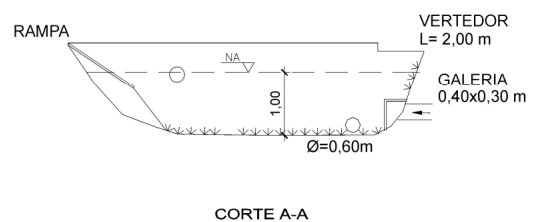
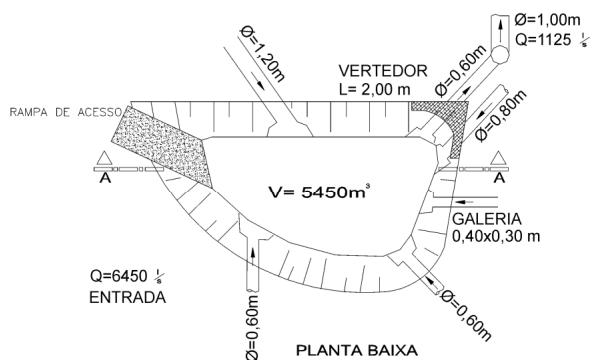
Planta de Localização



Situação 2008



Situação atual





Prefeitura de
Porto Alegre

MUNICÍPIO DE PORTO ALEGRE
DEPARTAMENTO DE ESGOTOS PLUVIAIS - DEP
EQUIPE DE LICITAÇÕES E CONTRATOS - ELC



Reservatório 6: Pista de Eventos

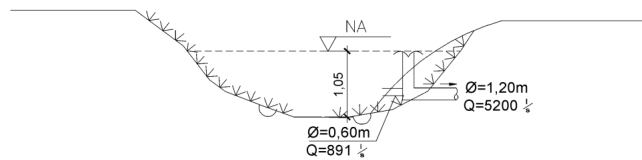
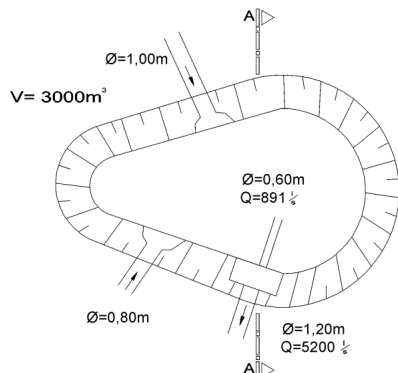
Planta de Localização



Situação 2008



Situação atual





**Prefeitura de
Porto Alegre**

**MUNICÍPIO DE PORTO ALEGRE
DEPARTAMENTO DE ESGOTOS PLUVIAIS - DEP
EQUIPE DE LICITAÇÕES E CONTRATOS – ELC**



Reservatório 7: Parque Germânia

Planta de Localização

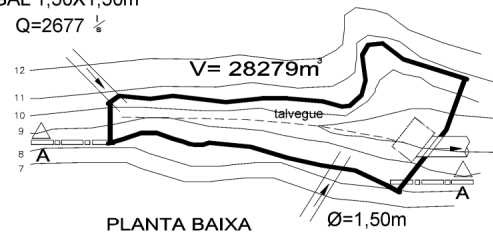


Situação 2008



Situação atual

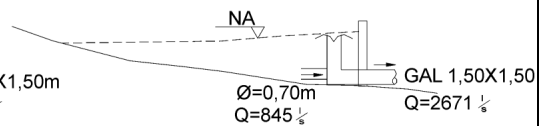
GAL 1,50X1,50m
Q=2677 $\frac{1}{8}$



PLANTA BAIXA

Ø=1,50m

GAL 1,50X1,50m
Q=2677 $\frac{1}{8}$



CORTE A-A

Reservatório 8: Ecoville, Centro Comunitário

Planta de Localização



Situação 2008



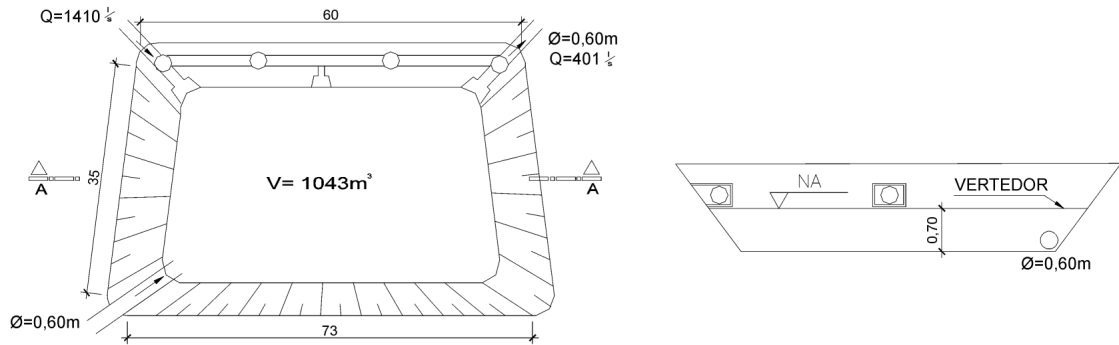
Situação atual





Prefeitura de
Porto Alegre

MUNICIPIO DE PORTO ALEGRE
DEPARTAMENTO DE ESGOTOS PLUVIAIS - DEP
EQUIPE DE LICITAÇÕES E CONTRATOS – ELC



Reservatório 9: Ecoville, Porto Seco A

Planta de Localização



Situação 2008



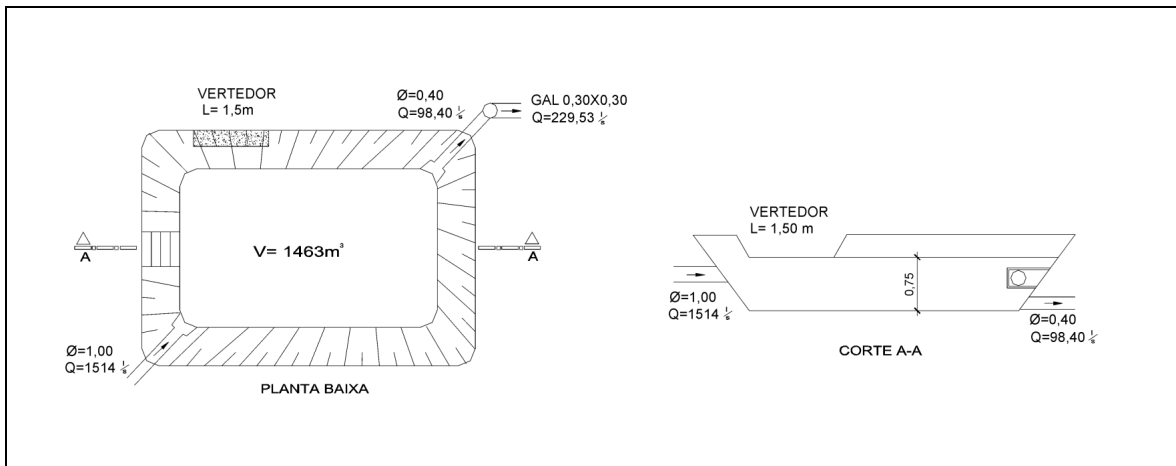
Situação atual





Prefeitura de
Porto Alegre

MUNICIPIO DE PORTO ALEGRE
DEPARTAMENTO DE ESGOTOS PLUVIAIS - DEP
EQUIPE DE LICITAÇÕES E CONTRATOS – ELC



Reservatório 10: Ecoville, Porto Seco B

Planta de Localização



Situação 2008



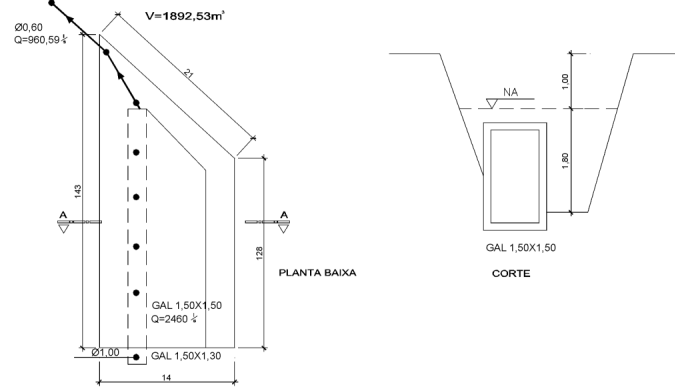
Situação atual





Prefeitura de
Porto Alegre

MUNICÍPIO DE PORTO ALEGRE
DEPARTAMENTO DE ESGOTOS PLUVIAIS - DEP
EQUIPE DE LICITAÇÕES E CONTRATOS – ELC



Reservatório 11: Ecoville, Canal

Planta de Localização

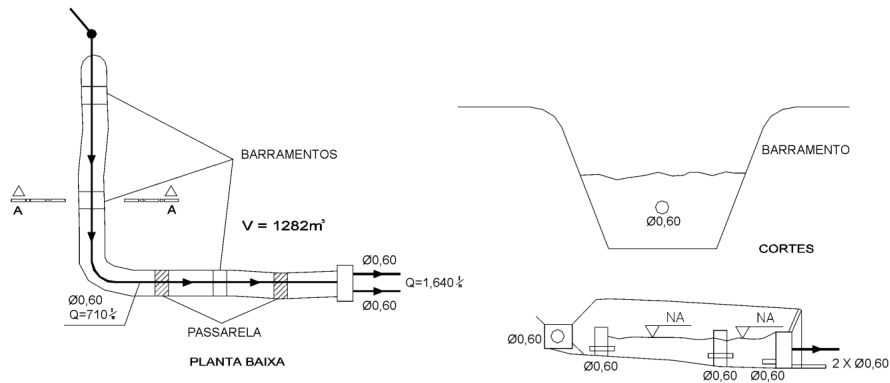


Situação 2008



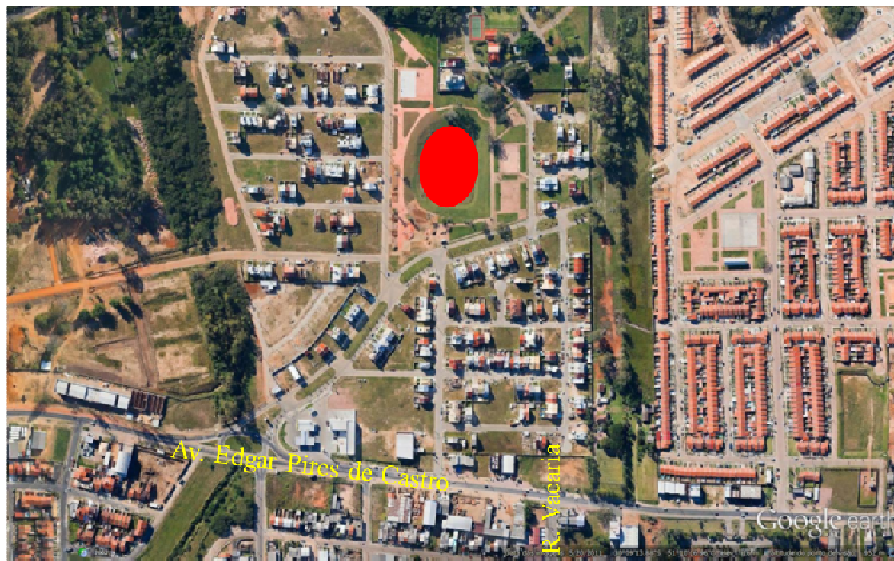
Situação atual





Reservatório 12: Loteamento Lagos de Nova Ipanema

Planta de Localização



Situação 2008



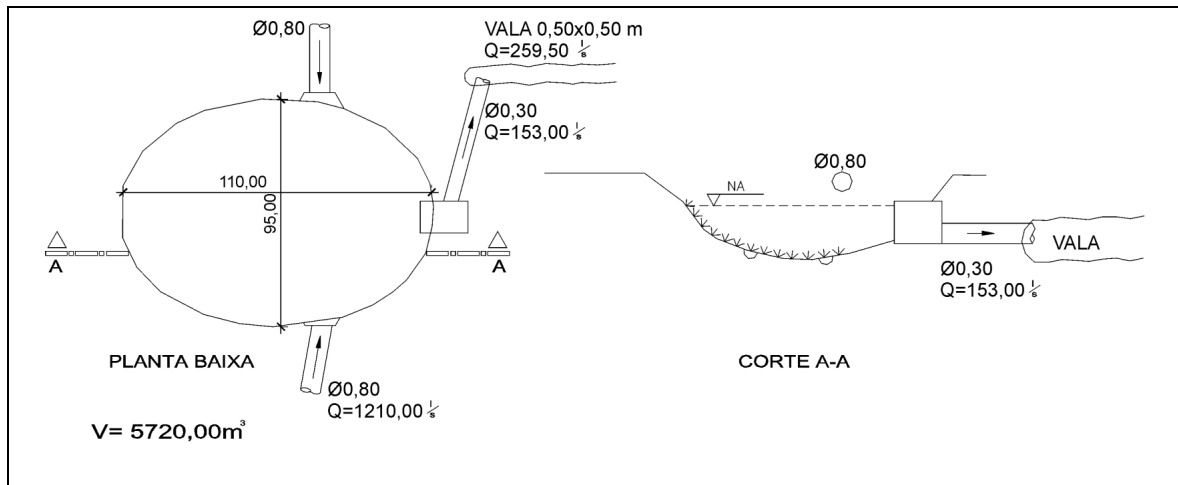
Situação atual





**Prefeitura de
Porto Alegre**

**MUNICÍPIO DE PORTO ALEGRE
DEPARTAMENTO DE ESGOTOS PLUVIAIS - DEP
EQUIPE DE LICITAÇÕES E CONTRATOS – ELC**



Reservatório 13: Praça Geraldo Zaniratti

Planta de Localização



Situação 2008



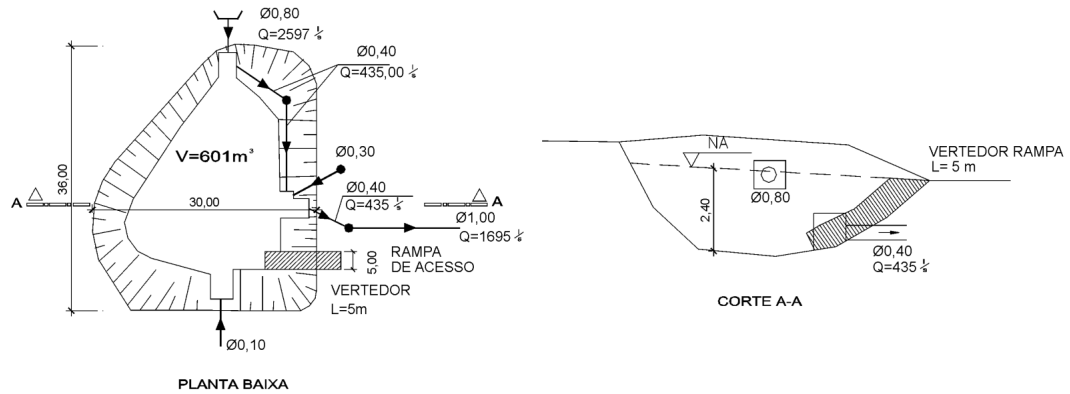
Situação atual





Prefeitura de
Porto Alegre

MUNICÍPIO DE PORTO ALEGRE
DEPARTAMENTO DE ESGOTOS PLUVIAIS - DEP
EQUIPE DE LICITAÇÕES E CONTRATOS – ELC



Reservatório 14: Loteamento Bucovina

Planta de Localização

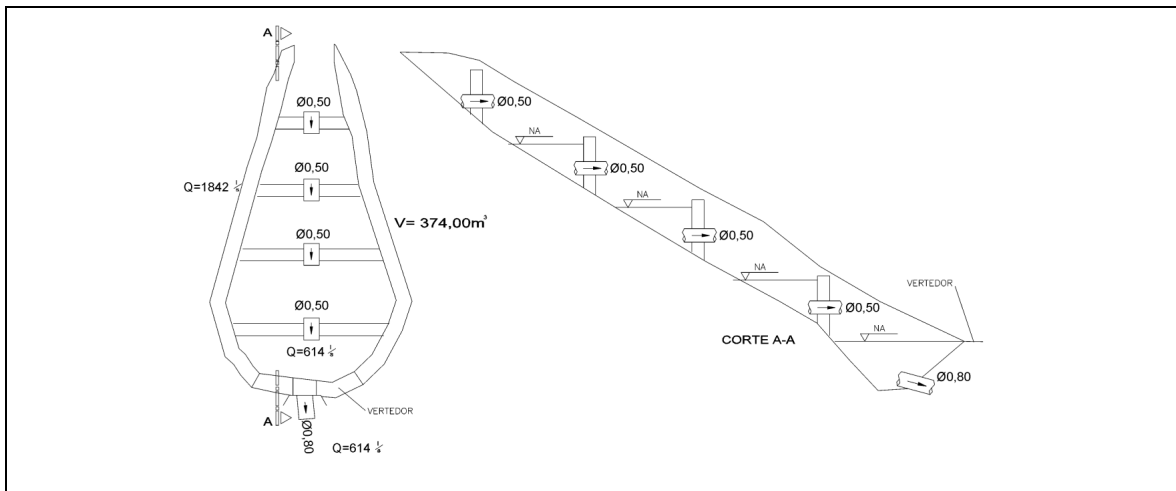


Situação 2008



Situação atual





Reservatório 15: Loteamento Colinas de São Francisco

Planta de Localização



Situação 2008



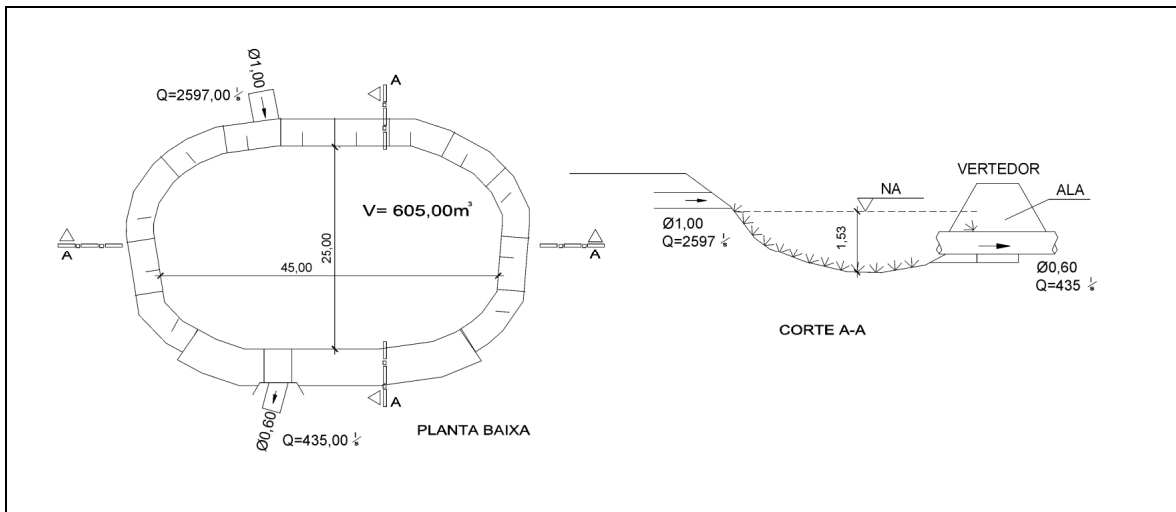
Situação atual





Prefeitura de
Porto Alegre

MUNICÍPIO DE PORTO ALEGRE
DEPARTAMENTO DE ESGOTOS PLUVIAIS - DEP
EQUIPE DE LICITAÇÕES E CONTRATOS – ELC



Reservatório 16: Loteamento Caminhos de Belém

Planta de Localização



Situação 2008



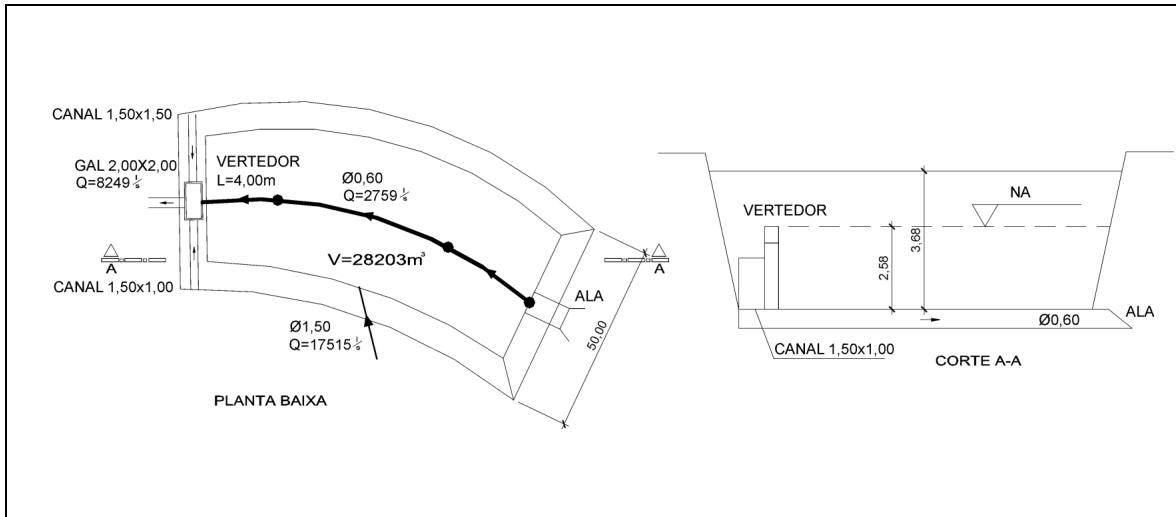
Situação atual





Prefeitura de
Porto Alegre

MUNICÍPIO DE PORTO ALEGRE
DEPARTAMENTO DE ESGOTOS PLUVIAIS - DEP
EQUIPE DE LICITAÇÕES E CONTRATOS – ELC



Reservatório 17: Loteamento Hípica Boulevard

Planta de Localização

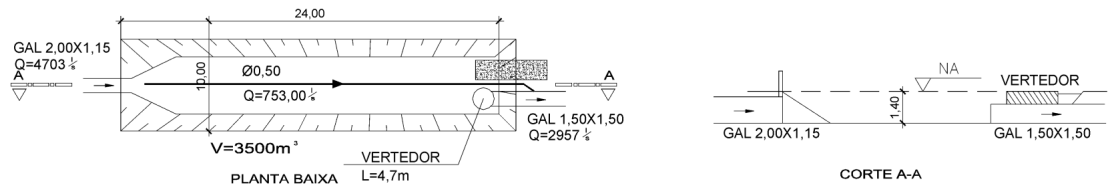


Situação 2008



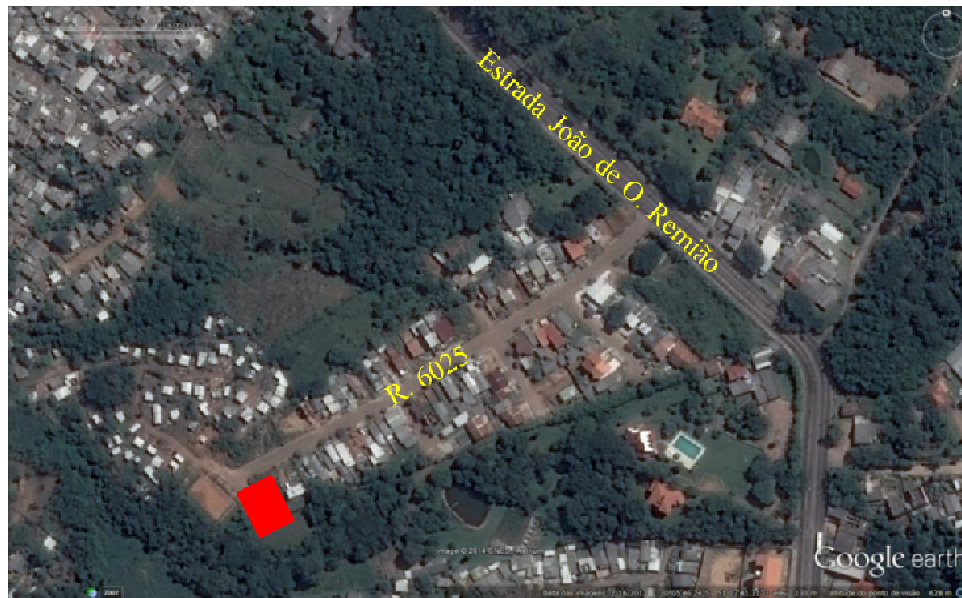
Situação atual





Reservatório 18: Loteamento Moradas da Figueira

Planta de Localização



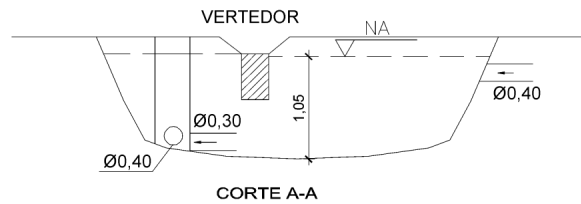
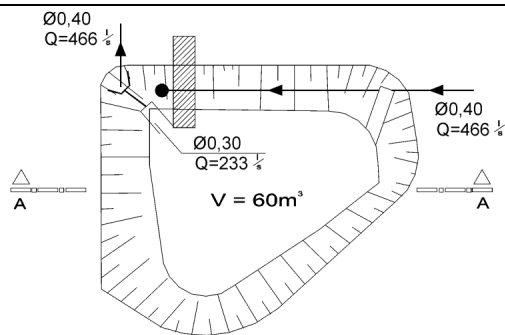
Situação 2008

Situação atual



Prefeitura de
Porto Alegre

MUNICÍPIO DE PORTO ALEGRE
DEPARTAMENTO DE ESGOTOS PLUVIAIS - DEP
EQUIPE DE LICITAÇÕES E CONTRATOS – ELC



PLANTA BAIXA

Reservatório 19: Rossi América 1

Planta de Localização

