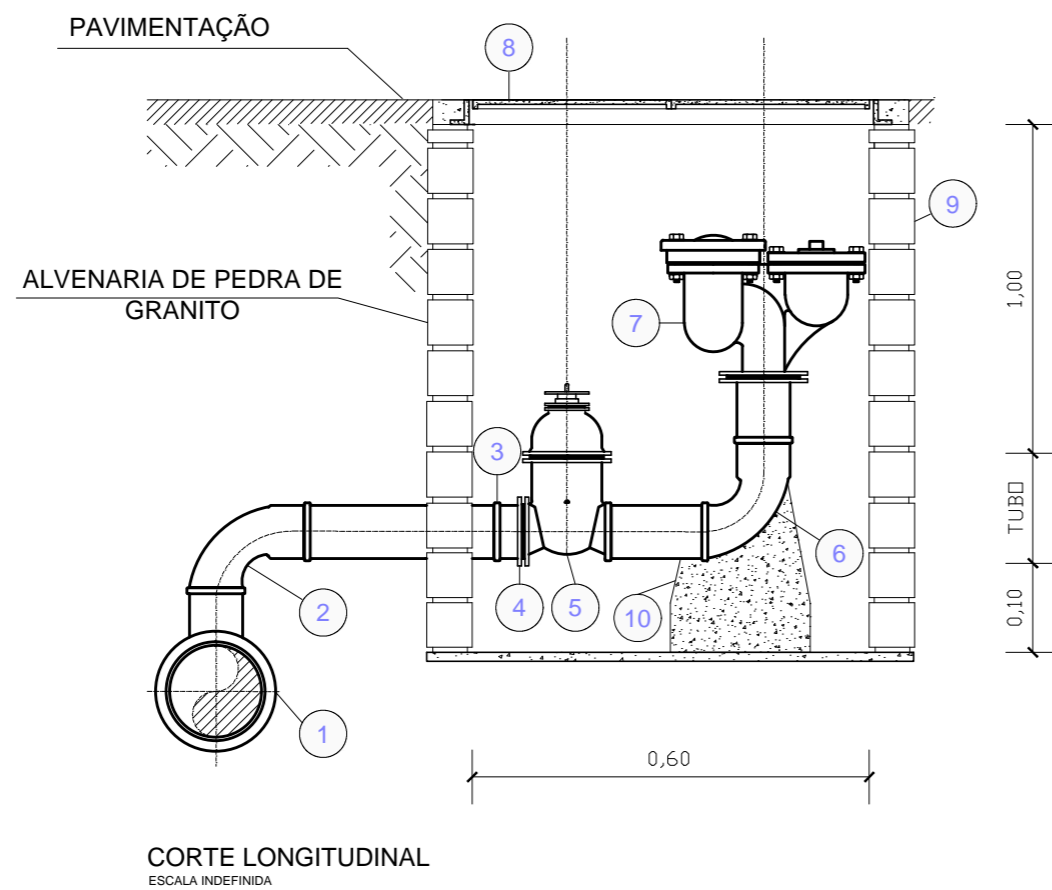
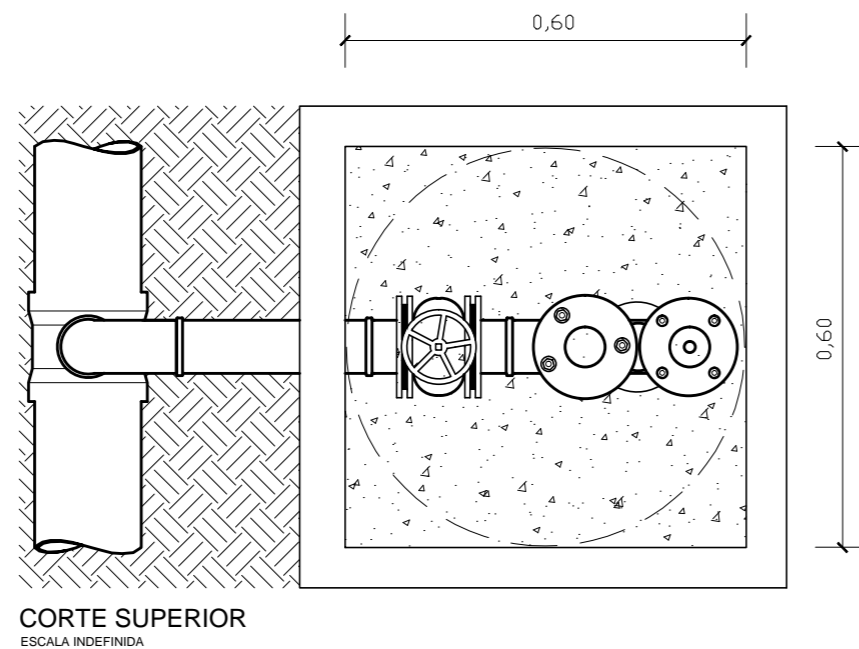


DETALHAMENTO DA VENTOSA



RELAÇÃO DE PEÇAS					
Nº	ESPECIFICAÇÃO	CONEXÃO	MATERIAL	DIÂMETRO	QUANT.
1	TE RD	ELETROF.	PEAD	315 x 110	01
2	C90	ELETROF.	PEAD	110	01
3	LCR	ELETROF.	PEAD	110	01
4	COL	ELETROF.	PEAD	110	01
5	REGISTRO DE GAVETA C/ FLANGES	FF	FD	100	01
6	C90	FF	FD	100	01
7	VENTOSA TRÍPLICE EFEITO	F	FD	100	01
8	TAMPÃO CONCRETO ARMADO			600	01
9	CAIXA MOLDADA IN LOCO				01
10	BLOCO DE APOIO				01

OBS.:

CASO A VENTOSA ESCOLHIDA POSSUA VÁLVULA DE BLOQUEIO EMBUTIDA, NÃO SERÁ NECESSÁRIO O REGISTRO CONFORME DETALHE.

DESENHO	PROJETO	MODIFICAÇÃO	REVISÃO	DATA
DMAE/ENG*/ARQ* FISCAL DE OBRA				
EMPRESA/ENG*/ARQ* RESP. EXECUÇÃO			CREA	

Prefeitura Municipal de Porto Alegre
DEPARTAMENTO MUNICIPAL DE ÁGUA E ESGOTOS



Diretoria de Gestão e Desenvolvimento

FICHA DO PROJETO/CÓDIGO DA OBRA: XXXX
DESENHO: PRISCILA C.

ESCALA INDICADA: DEZ/2020
FRANCHA: 2/2

RESP. TÉCNICO-EMPRESA CONTRATADA: ENG. VALDIR FLORES

ENG./ARQ. FISCAL DE PROJETO-DMAE

GERÊNCIA DE PROJETOS E OBRAS: ENG. MARCO GIL FACIN

GERÊNCIA DE PLANEJAMENTO: ENG. AIRANA DO CANTO

CODIGO DO PROJETO/PROCESSO: 000.000000.00.0

**AV. PROF. OSCAR PEREIRA
ADUTORA**

SUBSTITUIÇÃO DE REDE DE ÁGUA
DETALHAMENTO DA VENTOSA