



REPUBLICAÇÃO

EDITAL DE CONCORRÊNCIA

PROCESSO ADMINISTRATIVO N.º 20.10.000005300-2

FORMULÁRIO DE RETIRADA DE EDITAL

PREENCHER O FORMULÁRIO COM LETRA DE FORMA

PESSOA JURÍDICA	
ENDEREÇO COMPLETO	
CNPJ	
TELEFONE	
FAX	
E-MAIL	
PESSOA PARA CONTATO	

Retirei pela Internet, na página do DMAE (www.dmae.rs.gov.br), cópia do Edital da **CONCORRÊNCIA 20.10.000005300-2 – Serviços de manutenção e conservação de redes e equipamentos do sistema de drenagem pluvial na zona sul e extremo sul do município de Porto Alegre**

_____, ____ de _____ de 2021.

Assinatura e carimbo da pessoa jurídica

ATENÇÃO:

As empresas que obtiverem o Edital pela Internet deverão encaminhar este comprovante imediatamente, devidamente preenchido, para endereço eletrônico licitacoes@dmae.prefpoa.com.br. **Este procedimento se faz necessário para comunicação com as empresas licitantes caso haja alguma alteração no Edital.**



CONCORRÊNCIA Nº 20.10.000005300-2 – Serviços de manutenção e conservação de redes e equipamentos do sistema de drenagem pluvial na zona sul e extremo sul do município de Porto Alegre

O DEPARTAMENTO MUNICIPAL DE ÁGUA E ESGOTOS comunica aos interessados que a Comissão, especialmente designada, receberá e iniciará a abertura dos envelopes de documentação e de proposta(s) para execução do objeto em epígrafe no **dia 16 de março de 2021, às 14h 30min, na Rua Dr. Gastão Rhodes, nº 222, sala de licitações, térreo, Bairro Santana, nesta Capital.**

Esta licitação, cujo objeto será realizado sob a forma de execução indireta, no regime de empreitada por preço **unitário**, com julgamento pelo **menor preço**, é regida pela Lei Federal nº 8.666, de 21 de junho de 1993, e suas alterações, pelas Normas Gerais de Empreitadas da Prefeitura Municipal de Porto Alegre – PMPA - NGE/74, instituídas pela Lei nº 3.876, de 31 de maio de 1974, Normatizações Técnicas do DMAE, Instrução DG 432/2013 Código de Ética – acesso (http://lproweb.procempa.com.br/pmpa/prefpoa/dmae/usu_doc/codigo_de_etica_do_dmae.pdf),” **Decreto 19.224/2015, de 25 de novembro de 2015, Decreto Municipal nº 20.131/2018**, além das demais disposições legais aplicáveis, e pelas condições estabelecidas no presente Edital e seus anexos.



PARTES COMPONENTES

O presente Edital é composto das seguintes partes:

❖ **Parte A** - Objeto e Condições Gerais.

❖ **Parte B** - Especificações Gerais e do Projeto Básico, com as condições técnicas para a execução dos trabalhos.

❖ **Parte C** - Modelo da Proposta de Preços.

- Modelo de Proposta de Preços;
- Modelo de Cronograma Financeiro
- Modelo de Quadro Demonstrativo de Valor Empregado às Medidas de Segurança e saúde no Trabalho;

❖ **Parte D** – Modelos e Anexos

- Modelo de Carta Credencial;
- Modelo de declaração de não inidoneidade; de declaração de cumprimento ao disposto ao inciso XXXIII do art. 7º da constituição federal de 1988.
- Modelo de Declaração de Participação Societária;
- Modelo de Declaração de Enquadramento como Microempresa ou Empresa de Pequeno Porte;
- Modelo de Declaração de Responsabilidade Técnica;
- Modelo de Termo de Compromisso para a Elaboração dos Programas de Prevenção de Segurança e Saúde no Trabalho;
- Modelo de Declaração de atendimento ao disposto no artigo 5º do Decreto Municipal nº 15.699;
- Modelo de Termo de Garantia de Fabricação do Material da Tubulação;
- Modelo de Termo de Garantia de Execução de Assentamento de Tubulação.
- **Modelo de Declaração Negativa de Doação Eleitoral.**
- Declaração de enquadramento como cooperativa que preencha as condições estabelecidas no artigo 34, da Lei Federal nº 11.488/2007.

⇒ **ANEXOS INTEGRANTES DO EDITAL:**

- Minuta do Contrato a ser firmado com a **Licitante** vencedora;
- Termo de depósito
- Planilha(s) do Orçamento da Administração, com os Preços Máximos Admitidos;
- Planilha discriminada e de insumos
- Cronograma Físico Financeiro



GERÊNCIA DE LICITAÇÕES E CONTRATOS

- **Registro de Responsabilidade Técnica – RRT**
- Painel de placas e placa de sinalização;

⇒ Modelos a serem utilizados em caso de SUBCONTRATAÇÃO:

- Modelo de Solicitação de Autorização para Subcontratação;
- Modelo de Declaração de Ciência de Cláusulas Contratuais;



PARTE A - OBJETO E CONDIÇÕES GERAIS

1. OBJETO

1.1 O *Objeto* desta Concorrência é a contratação da prestação de Serviços de manutenção e conservação de redes e equipamentos do sistema de drenagem pluvial urbana preferencialmente na zona sul e extremo sul do município de Porto Alegre.

1.2. Os tubos e elementos pré-fabricados poderão ser fornecidos pelo Departamento ou pela Contratada, conforme previsto nas especificações técnicas do edital.

1.3. O *Objeto* será executado com o emprego de mão-de-obra e equipamentos necessários à completa execução, inclusive com fornecimento de todos os materiais necessários e os especificados neste Edital.

1.4. O objeto contratado poderá ter seu quantitativo acrescido ou suprimido, nos termos do art. 65 da Lei 8.666/93.

2. PLANO PLURIANUAL, LEGISLAÇÃO E DOTAÇÃO ORÇAMENTÁRIAS

2.1. O *Objeto* está contemplado nas metas estabelecidas no Plano Plurianual de Investimentos, do Departamento Municipal de Água e Esgotos, da Prefeitura Municipal de Porto Alegre, nos termos da legislação municipal que rege a matéria.

2.2. A despesa decorrente da execução dos serviços contratados correrá à conta da dotação:

4000 . 2797 - 3.3.90.39.78.13.00 Vínculo Orçamentário 1

3. FORMA E REGIME DE EXECUÇÃO DO OBJETO

O *Objeto* a ser contratado será executado sob a forma de execução indireta no regime de **Empreitada Por Preço Unitário, conforme inciso II, letra “b”**, do artigo 10, da Lei nº 8.666/93, e suas alterações.



4. SUBEMPREITADA

4.1 A subempreitada do **Objeto** somente será admitida com a expressa autorização escrita do **Departamento**, mediante requerimento por escrito de acordo com modelo em anexo, constante na Parte D deste Edital, sempre sobre integral responsabilidade da **Contratada**.

4.1.1. A subcontratação será autorizada em até 30% de percentual do objeto contratado.

4.2 Somente será autorizada a subcontratação de empresa que apresentar os seguintes documentos:

a) Prova de inscrição da empresa **Licitante** no Cadastro Nacional da Pessoa Jurídica (CNPJ), do Ministério da Fazenda.

b) Registro comercial, no caso de empresa individual, **ou**

Ato Constitutivo, Estatuto ou Contrato Social em vigor, devidamente registrado, em se tratando de sociedades comerciais, e, no caso de sociedade por ações, acompanhado de documentos de eleição de seus administradores atuais, **ou**

Inscrição do Ato Constitutivo, no caso de sociedades civis, acompanhada de prova de diretoria em exercício.

c) *Declaração de não inidoneidade, de cumprimento ao disposto no inciso XXXIII do art. 7º da Constituição: declaração do licitante, sob as penas da lei.*

d) **Relação de obra/serviços executados, compatíveis com o objeto da subcontratação, indicando o local, quantidades e prazos.**

e) Declaração da subcontratada, de que tomou ciência dos termos do contrato firmado entre o DMAE e a Contratada, relativamente às condições de execução do objeto, em especial no que se refere às Normas de Segurança e Medicina do Trabalho a serem observadas, conforme modelo em anexo, constante na Parte D deste Edital.

4.3 Autorizada a subcontratação, a contratada deverá apresentar o contrato ou instrumento equivalente, firmado entre a Contratada e a subcontratada.

4.3.1 Do contrato ou instrumento equivalente, previsto no item anterior, constará expressamente que a empresa contratada é a única responsável por todas as obras ou serviços executados pela subcontratada, pelo faturamento em seu exclusivo nome, e por todos os demais eventos que envolvam o objeto deste edital.



4.3.2 O contrato ou instrumento equivalente, firmado entre a contratada e a subcontratada será apresentado ao DMAE, que poderá objetar relativamente às cláusulas que possam vir em seu desfavor ou ensejar responsabilidades e encargos de qualquer natureza.

4.4 A subcontratada estará sujeita às exigências relativas a Encargos Sociais e Trabalhistas - EST e Segurança e Medicina do Trabalho.

5. CRITÉRIO DE JULGAMENTO

5.1. A presente licitação será julgada pelo critério de **MENOR PREÇO**, conforme artigo 45, parágrafo 1º, inciso I, combinado com o artigo 48, da Lei nº 8.666/93 e suas alterações.

5.2. Também será observado o benefício concedido às microempresas e empresas de pequeno porte, conforme determina a Lei Complementar 123/06.

6. CONDIÇÃO DE PARTICIPAÇÃO

6.1 A simples apresentação da Documentação e da Proposta de Preços pela **Licitante** implica aceitação total e automática das disposições insertas na presente Licitação, incluindo as condições técnicas e especificações do projeto apresentado.

6.2. Estão impedidas de participar da presente licitação:

a) As empresas suspensas do direito de licitar com a Administração, cujo conceito abrange a administração direta e indireta, as entidades com personalidade jurídica de direito privado sob o seu controle e as fundações por ela instituídas ou mantidas, no prazo e nas condições do impedimento;

b) As empresas que tenham sido declaradas inidôneas pela Administração Municipal, Estadual ou Federal, o que abrange a administração direta e indireta, as entidades com personalidade jurídica de direito privado sob o seu controle e as fundações por ela instituídas ou mantidas;

c) As empresas que tenham sido declaradas impedidas de licitar e contratar nos termos do art. 7º da lei federal nº 10.520 de 17.07.2002;

d) As empresas que estiverem em regime de falência.

e) As licitantes abrangidas pela Lei Federal nº 12.690/12 deverão cumprir todos os requisitos previstos na referida legislação.



f) NÃO SERÃO ADMITIDAS EMPRESAS EM CONSÓRCIO.

7. PRAZOS

7.1. O prazo de vigência do Contrato será de 12(doze) meses, a contar da ordem de início emitida pelo Departamento , através da Gerência de Logística – GLOG, podendo ser prorrogado em conformidade com o disposto no Inciso II do artigo 57, da Lei nº 8.666/93, e suas alterações

7.1.1. Na ocorrência da hipótese acima, a **Contratada** deverá elaborar novos cronogramas físico e financeiro, considerando o acréscimo de prazo e o saldo financeiro contratual remanescente, e submetê-lo a aprovação da **Supervisão**, conforme solicitado no Item **PROPOSTA DE PREÇOS**.

7.2. O não cumprimento dos prazos, total ou parcialmente, conforme o cronograma físico estabelecido de acordo com o item **PROPOSTA DE PREÇOS**, será enquadrado nos termos do Item **SANÇÕES E MULTAS**, deste edital.

7.3. Os prazos de recebimento provisório e definitivo não estão incluídos no prazo total estabelecido para a execução do **Objeto**.

7.4. O prazo total já considera que 15% (quinze por cento) dos dias serão chuvosos, dificultando a realização dos trabalhos, não podendo ser alegado como fato excepcional ou imprevisível, estranho à vontade das partes.

8. CONTRATO

8.1. O contrato a ser formalizado é aquele cuja minuta consta na Parte D, deste Edital.



8.2. O licitante vencedor deverá assinar eletronicamente o Contrato no prazo de 05 (cinco) dias, a contar do recebimento da convocação, sob pena de aplicação das sanções pertinentes, podendo ser prorrogado, a critério do **DEPARTAMENTO**, por igual período, conforme art. 64, da Lei 8.666/93 e suas alterações.

8.2.1. Para proceder à assinatura eletrônica do Contrato, o licitante vencedor deverá realizar o cadastramento de seu representante legal junto ao Sistema Eletrônico de Informações (SEI), conforme as instruções disponibilizadas em https://sei.procempa.com.br/controlador_externo.php?acao=usuario_externo_avisar_cadastro&id_orgao_acesso_externo=0.

8.3. DA GARANTIA

8.3.1. Para garantia do fiel cumprimento do contrato a ser firmado, a empresa vencedora deverá, por ocasião da assinatura, prestar garantia equivalente a **5 % (cinco por cento)** do valor total do contrato, com fundamento no artigo 56 da Lei Federal 8666/93.

8.3.2. A empresa vencedora poderá escolher uma das seguintes modalidades: caução em dinheiro ou em títulos da dívida pública, na forma da Lei; seguro- garantia ou fiança bancária.

8.3.3. Independente da modalidade ofertada pela empresa vencedora a garantia deverá suportar o pagamento dos prejuízos advindos do não cumprimento do objeto do contrato e do não adimplemento das demais obrigações nele previstas; prejuízos causados à Administração ou a terceiro, decorrentes de culpa ou dolo durante a execução do contrato; multas moratórias e punitivas aplicadas pela Administração à contratada; e obrigações trabalhistas, fiscais, previdenciárias e tributárias, de qualquer natureza, não adimplidas pela contratada; devendo tais obrigações constar expressamente no (s) termo (s) garantidor (es), no caso de seguro-garantia ou fiança bancária.

8.3.4. O prazo total da garantia deverá exceder ao prazo contratado para execução do Objeto em pelo menos **90 (noventa) dias**.

8.3.5. Se, por qualquer razão, durante a execução do Objeto, for necessária a prorrogação do prazo de duração do Contrato e/ou alteração do valor contratado, a Contratada ficará obrigada a providenciar na renovação da garantia, nos mesmos termos, condições e valores originalmente aprovados pelo Departamento, aplicando-se, se for o caso, o previsto no disposto acima.

8.3.6. A garantia, quando prestada na forma de caução em dinheiro, será restituída, atualizada monetariamente, pela variação da Taxa Referencial (TR), ou a taxa que venha a lhe substituir, considerando o período compreendido entre a data do depósito e a data do Recebimento Definitivo do Objeto.



8.3.7. A caução será devolvida e o seguro ou fiança liberados, mediante solicitação por email ao supervisor do contrato, anexada dos correspondentes recibos emitidos pelo Departamento, após o Recebimento Definitivo do Objeto, no prazo de 10 (dez) dias úteis consecutivos, a contar da data da protocolização.

8.3.8. Cessará a guarda das garantias que não forem resgatadas pela contratada, no prazo de 60 (sessenta) dias após seu vencimento, cabendo ao Departamento a inutilização das mesmas.

9. SANÇÕES E MULTAS

9.1 Serão motivos de rescisão as hipóteses estabelecidas nos artigos 77 e 78 da Lei nº 8.666/93, sem prejuízo de eventual ação de reparação de perdas e danos na forma da legislação pertinente.

9.2. A rescisão poderá ser unilateral - pela administração, amigável ou judicial de acordo com os artigos 79 e 80 da Lei 8.666/93.

9.3. Pela inexecução total ou parcial do contrato o **Departamento** poderá, garantida a prévia defesa, além da rescisão do contrato, aplicar à **Contratada** as seguintes sanções, previstas no artigo 87, da Lei nº 8.666/93 e suas alterações:

I - advertência;

II - multa, nas formas previstas nos itens a seguir;

III - suspensão temporária de participação em licitações e impedimento de contratar com a Administração, por prazo não superior a dois anos;

IV - declaração de inidoneidade para licitar ou contratar com a Administração Pública.

9.4. Poderá ser aplicada multa de 1% (um por cento) sobre o valor total corrigido do contrato quando a **Contratada**:

a) atrasar a entrega da etapa ou qualquer prazo contratado/acordado;

b) Prestar informações inexatas ou causar embaraços à **Supervisão**;

c) Transferir ou ceder suas obrigações, no todo ou em parte a terceiros, sem prévia autorização por escrito do **Departamento**;

d) Entregar os materiais ou serviços em desacordo com as normas técnicas ou especificações, independentes da obrigação de fazer as correções às suas expensas;



CONCORRÊNCIA/2021 Processo Nº 20.10.000005300-2
PREFEITURA MUNICIPAL DE PORTO ALEGRE
DEPARTAMENTO MUNICIPAL DE ÁGUA E ESGOTOS
Modelo 18.008 - EDITAL



Revisão: 5 31/05/2017

GERÊNCIA DE LICITAÇÕES E CONTRATOS

- e) Desatender as determinações da **Supervisão**;
- f) Cometer qualquer infração às normas legais federais, estaduais e municipais, respondendo ainda pelas multas aplicadas pelos órgãos competentes em razão de infrações cometidas;
- g) Não iniciar, sem justa causa, a execução do Contrato no prazo fixado, estando sua proposta dentro do prazo de validade;
- h) Recusar-se a executar, sem justa causa, a totalidade ou parte do objeto contratado;
- i) Praticar por ação ou omissão, qualquer ato que, por imprudência, imperícia, negligência, dolo ou má-fé, venha a causar danos ao *Departamento* ou a terceiros, independente da obrigação da *Contratada* de reparar os danos causados;
- j) *Descumprir as medidas de segurança e saúde no trabalho, previstas nas Normas Regulamentadoras, especialmente no que diz respeito ao PPRA, PCMSO, PCMAT, PPR, e PCA.*
- k) não der baixa de matrícula no Cadastro Específico do INSS, conforme Ofício Circular nº 34/98, de 23 de janeiro de 1998, da Secretaria Municipal da Fazenda, da Prefeitura Municipal de Porto Alegre, quando for o caso;

9.5. Poderá ser aplicada multa no valor de 0,1% (um décimo por cento) do valor total corrigido contratado, por dia de atraso, na execução do cronograma físico e ou prazo contratado, até o limite de 20% (vinte por cento) daquele valor, conforme artigo 86, da Lei nº 8.666/93, e suas alterações.

9.6. As multas aplicadas na execução do contrato poderão ser descontadas da garantia ou dos pagamentos devidos à contratada, a critério exclusivo do **Departamento** e, quando for o caso, cobradas administrativamente ou judicialmente.

9.7. As multas poderão ser reiteradas e aplicadas em dobro, sempre que se repetir o motivo.

9.8. Para fins do cálculo do valor da multa, o valor do contrato será atualizado, de acordo com o IPCA – Índice Nacional de Preços ao Consumidor Amplo, calculado pelo Instituto Brasileiro de Geografia e Estatística, ou índice oficial que venha a substituí-lo.

9.9. No caso de mora no pagamento da multa, incidirão juros, calculados com base na taxa referencial do Sistema Especial de Liquidação e Custódia – SELIC, conforme art. 3º, da Lei Complementar nº 361/95.

9.10 A recusa injustificada da adjudicatária em assinar o contrato, aceitar ou retirar o instrumento equivalente, dentro do prazo estabelecido pelo **Departamento**, caracteriza o descumprimento total da obrigação assumida, sujeitando-se às penalidades previstas



na Lei nº 8.666/93, e suas alterações, e no presente Edital.

10. ESCLARECIMENTOS E CONSULTAS

10.1. Consultas, esclarecimentos e demais informações relativas a presente Licitação deverão ser formulados por escrito, endereçadas ao Gerente de Licitações e Contrato, com o título constante na folha de rosto deste Edital, até 5 (cinco) dias úteis anteriores à data da sua abertura. O **Departamento** responderá, também por escrito, utilizando preferencialmente o correio eletrônico.

10.1.1. Não serão levados em consideração, pelo **Departamento**, quaisquer consultas, pleitos ou reclamações que não tenham sido formulados por escrito, em tempo hábil.

10.1.2. Os esclarecimentos que se fizerem necessários a respeito da presente Licitação, respostas a dúvidas formuladas serão divulgadas pelo Diário Oficial de Porto Alegre (o qual pode ser acessado pelo site: <http://www.portoalegre.rs.gov.br/dopa>), **passando a fazer parte integrante dos documentos do processo licitatório.**

10.2. O protocolo a ser utilizado será o Guichê de Atendimento da Gerência de Licitações e Contratos, situada na Rua Dr. Gastão Rhodes nº 222, 1º andar, Bairro Santana, devendo o requerente apresentar duas vias do documento a protocolar, a fim de receber a segunda via rubricada com o "**recebido**" do funcionário responsável, das 8h30min às 11h30min e das 14h às 17h.

10.2.1 As consultas também poderão ser encaminhadas pelo endereço eletrônico: licitacoes@dmae.prefpoa.com.br.

11. DOCUMENTAÇÃO

11.1. A **Licitante** deverá apresentar para a Comissão de Recebimento e Julgamento, em papel timbrado da empresa, o credenciamento de seu preposto, para representá-lo em todos os atos necessários para esta Licitação, conforme Modelo de Carta Credencial em anexo, constante na Parte D deste Edital, acompanhado de documento de identificação, que mereça fé pública.

11.1.1. O documento de identidade apresentado deverá ser o mesmo que conste na Carta de Credencial.

11.1.2. Caso a **Licitante** não credencie o preposto, poderá apresentar junto com a Documentação de Habilitação (Envelope A) declaração expressa de renúncia do prazo recursal.

11.1.2.1. A renúncia ao prazo recursal somente será considerada se a Licitante for julgada habilitada.



CONCORRÊNCIA/2021 Processo Nº 20.10.000005300-2
PREFEITURA MUNICIPAL DE PORTO ALEGRE
DEPARTAMENTO MUNICIPAL DE ÁGUA E ESGOTOS
Modelo 18.008 - EDITAL



Revisão: 5 31/05/2017

GERÊNCIA DE LICITAÇÕES E CONTRATOS

11.2. A documentação a ser apresentada é composta dos Documentos de Habilitação e da Proposta de Preços.

11.2.1. Os documentos deverão ser originais ou cópias autenticadas, conforme cada caso.

11.3. A documentação referida deverá ser entregue no Guichê de Atendimento da Gerência de Licitações e Contratos, na Rua Dr. Gastão Rhodes, 222 - 1º andar, ou na própria sessão de abertura da licitação, conforme definido no preâmbulo deste Edital, em dois envelopes distintos, devidamente fechados, contendo no primeiro os documentos de Habilitação e no segundo os documentos da Proposta de Preços.

11.3.1. Cada envelope deverá conter, preferencialmente, seus documentos encadernados, dispostos ordenadamente e com todas as folhas numeradas em ordem sequencial na margem inferior direita, para maior segurança da **Licitante**. A numeração de páginas deverá incluir o número total de páginas, no formato **nº da página/ nº total de páginas**.

11.3.1.1. No caso de inabilitações ocorridas em consequência da falta de documento habilitatório, o **Departamento** não acolherá recurso sob alegações de extravio de documentos pela Comissão de Recebimento e Julgamento, não tendo sido atendido o disposto no item anterior.

11.3.2. Os envelopes deverão conter na parte externa, além da razão social da empresa proponente, os seguintes dizeres:

- a) no envelope **A**: “envelope A - Documentação de Habilitação”, e no envelope **B**: “envelope B - Proposta de Preços”
- b) nos dois envelopes:

Ao

DEPTO. MUNICIPAL DE ÁGUA E ESGOTOS

Concorrência DMAE nº 20.10.000005300-2

11.4. Não serão consideradas as documentações ou as propostas por quaisquer outros meios que não os acima mencionados.

11.5. Em caso de autenticação dos documentos de habilitação, esta será realizada pela Coordenação de Editais da Gerência de Licitações e Contrato, e deverá ocorrer até



1 (um) dia antes da data da sessão de abertura, no horário de expediente externo da **Gerência**.

11.6. DOCUMENTOS DE HABILITAÇÃO (ENVELOPE A)

Os Documentos de Habilitação a apresentar serão os descritos a seguir.

11.6.1. PARA HABILITAÇÃO JURÍDICA

a) Registro comercial, no caso de empresa individual.

ou

a) Ato Constitutivo, Estatuto ou Contrato Social em vigor, devidamente registrado, em se tratando de sociedade empresária ou cooperativa. No caso de sociedade por ações, acompanhado de documentos de eleição de seus administradores atuais, e no caso das cooperativas, o estatuto deverá estar adequado à **Lei Federal nº 12.690/2012**

ou

a) Inscrição do Ato Constitutivo, no caso de sociedades civis, acompanhada de prova de diretoria em exercício.

ou

a) Decreto de autorização, em se tratando de empresa ou sociedade estrangeira em funcionamento no País, e ato de registro ou autorização para funcionamento expedido pelo órgão competente.

b) Declaração de Participação Societária, conforme modelo em anexo, constante na Parte D deste Edital.

c) Declaração de não inidoneidade, de cumprimento ao disposto no inciso XXXIII do art. 7º da Constituição: declaração do licitante, sob as penas da lei.

d) Declaração negativa de doação eleitoral



e) As empresas participantes, para comprovar o enquadramento de microempresa ou empresa de pequeno porte deverão apresentar:

e.1) Registro de Empresa Mercantil ou Registro Civil de Pessoas Jurídicas.

e.2) Receita Bruta nos limites estabelecidos no art. 3º da Lei Complementar 123/06 de 14/12/2006 e alterações, comprovada através dos seguintes documentos:

e.2.a) Declaração do Simples Nacional (Extrato do Simples Nacional);

e.2.b) Declaração do Imposto de Renda;

e.2.c) Balanço Patrimonial (ativo, passivo e patrimônio líquido), Termo de Abertura, Termo de Encerramento e Demonstração do Resultado do Exercício do último exercício social, exigíveis e apresentados na forma da lei (registrado na Junta Comercial, conforme Resolução 563 de 28/10/83 e alterações, do Conselho Federal de Contabilidade);

e.2.d) Escrituração Contábil Digital - ECD, através do Sistema Público de Escrituração Digital – SPED, devendo ser apresentado os documentos: Recibo de entrega de livro digital; Termo de Abertura e Encerramento; Balanço Patrimonial (ativo, passivo e patrimônio líquido); Demonstração do Resultado do Exercício.

e.2.1) Qualquer um dos documentos citados nas alíneas “a” “b” “c” “d” do item **e.2.** fazem a prova de Receita Bruta (faturamento).

f) Documentos de eleição ou designação dos atuais administradores, tratando-se de sociedades empresárias ou cooperativas.

g) Registro perante a entidade estadual da Organização das Cooperativas Brasileiras, em se tratando de sociedade cooperativa.

11.6.2. PARA REGULARIDADE FISCAL E TRABALHISTA

a) Prova de inscrição da empresa **Licitante** no Cadastro Nacional da Pessoa Jurídica (CNPJ), do Ministério da Fazenda.

b) Prova de inscrição no Cadastro de Contribuintes Estadual ou Municipal, se houver, da sede da **Licitante**, pertinente ao seu ramo de atividade e compatível com o objeto contratual.

c) Prova de regularidade para com a Fazenda Federal, mediante Certidão de regularidade de Débitos Relativos aos Tributos Federais e à Dívida Ativa da União.

d) Prova de Regularidade referente a tributos para com a Fazenda Estadual do domicílio ou da sede da **Licitante**, ou outro equivalente, na forma da Lei.

d.1) Quando for emitida certidão relativamente a débitos tributários não inscritos na dívida ativa, esta deverá ser apresentada (por exemplo, estado de São Paulo).



e) Prova de Regularidade referente a **todos** os tributos para com a Fazenda Municipal do domicílio ou da sede da **Licitante**, ou outro equivalente, na forma da Lei.

e.1) Quando forem expedidas certidões diversas, para tributos mobiliários e imobiliários, ambas devem ser apresentadas.

e.2) Será inabilitada a licitante inscrita em Dívida Ativa, junto ao DMAE.

f) Prova de Regularidade relativa ao Fundo de Garantia por Tempo de Serviço (FGTS), mediante apresentação de Certificado de Regularidade do FGTS (CRF), emitido pela Caixa Econômica Federal (CEF).

g) Prova de regularidade com a Justiça do Trabalho referente à débitos trabalhistas, mediante Certidão Negativa de Débitos Trabalhistas (CNDT), emitida por aquela instituição.

11.6.2.1. A aceitação das certidões expedidas pelos Órgãos das Administrações Fiscal, Trabalhista e Tributária, emitidas pela Internet, condiciona-se à verificação de sua validade, pela Comissão de Licitação, na fase de julgamento da habilitação, através da consulta ao endereço eletrônico indicado pelo Órgão Emissor.

11.6.3. PARA QUALIFICAÇÃO TÉCNICA

a) Prova de registro da empresa no Conselho Regional de Engenharia e Agronomia (CREA), ou no Conselho de Arquitetura e Urbanismo (CAU).

Obs.: As empresas que apresentarem **cópia simples** do **Sistema de Cadastro de Fornecedores do Município de Porto Alegre (FOR)**, estão dispensadas da apresentação deste documento.

b) Atestado fornecido por pessoa jurídica de direito público ou privado, certificado pelo CREA ou pelo CAU, em nome de **Profissional**, registrado no CREA ou no CAU, pertencente ao quadro permanente da **Licitante**, detentor de atestado de responsabilidade técnica, referente à direção, supervisão, coordenação e/ou execução de **obra ou de serviço** de manutenção de redes de esgotos pluviais, sistema de drenagem e equipamentos de drenagem em vias públicas, nos termos do inciso I, do parágrafo 1º, do artigo 30, da Lei nº 8.666/93.

b.1) Serão admitidos atestados em separado. Se forem apresentados atestados com Profissionais diferentes, estes deverão ser relacionados como



CONCORRÊNCIA/2021 Processo Nº 20.10.000005300-2
PREFEITURA MUNICIPAL DE PORTO ALEGRE
DEPARTAMENTO MUNICIPAL DE ÁGUA E ESGOTOS
Modelo 18.008 - EDITAL



Revisão: 5 31/05/2017

GERÊNCIA DE LICITAÇÕES E CONTRATOS

responsáveis técnicos pelo Serviço ou Obra a ser contratado, na Declaração de Responsabilidade Técnica (alínea 'f').

c) Atestado fornecido por pessoa jurídica de direito público ou privado em nome da empresa **Licitante** referente à **execução de obra ou de serviços de manutenção em redes e equipamentos de drenagem em vias públicas (conservação, reconstrução, limpeza e/ou desassoreamento), com no mínimo 12 meses de contrato**, nos termos do inciso II, do artigo 30, da Lei nº 8.666/93.

c.1) Serão admitidos atestados em separado para cada uma das parcelas de maior relevância acima indicadas.

d) Em caso de atestado oriundo de subempreitada, será necessária a apresentação do atestado inicial emitido pela Contratante original e comprovação da legalidade da subempreitada. Além disso, no caso de obras ou serviços em rede pública, quando órgão público não for o contratante, o atestado deve estar acompanhado da certidão de recebimento do objeto por parte do correspondente órgão público.

e) Comprovante através de Contrato Social, ou contrato de prestação de serviço, ou CTPS, de que o(s) profissional(is) referido(s) no(s) atestado(s) na **alínea 'b'** efetivamente pertence(m) ao quadro permanente da empresa **Licitante**.

f) Declaração de Responsabilidade Técnica, conforme modelo em anexo, constante na Parte D deste Edital.

Observação: A empresa **Licitante** declarada vencedora, em 3 (três) dias no máximo, após a Ordem de Início, deverá, apresentar à **Supervisão** do **Departamento** a(s) Anotação(ões) de Responsabilidade Técnica (ART(s)) do(s) responsável(eis) técnico(s) e profissional residente (quando for o caso) em conformidade com a "Declaração de Responsabilidade Técnica".

g) Termo de Compromisso para a Elaboração dos Programas de Prevenção de Segurança e Saúde no Trabalho previstos nas Normas Regulamentadoras (PCMSO, PPRA, PCMAT) e outras medidas previstas na legislação pertinente.

h) Declaração, conforme modelo em anexo, constante na Parte D deste Edital, de compromisso de atendimento ao disposto no artigo 5º do Decreto Municipal nº 15.699 de 23 de outubro de 2007.



i) O licitante interessado poderá (**NÃO OBRIGATÓRIA**) agendar visita ao local da obra/serviço até 05(cinco) dias úteis anteriores a data de abertura do certame, através do email: darui@dmae.prefpoa.com.br.

i.1) O licitante não poderá alegar para quaisquer fins o desconhecimento sobre as informações e das condições locais para o cumprimento das obrigações objeto da licitação, salvo condições excepcionais reconhecidas pela Administração.

11.6.4. PARA QUALIFICAÇÃO ECONÔMICO-FINANCEIRA

a) Balanço Patrimonial (Ativo, Passivo e Demonstrativo de Resultado) do último exercício social, já exigível e apresentado na forma da Lei, o qual será aferido de acordo com os critérios objetivos fixados na Ordem de Serviço n.º 09 de 22/08/2019 e suas alterações.

a.1) O Balanço Patrimonial deverá estar registrado na Junta Comercial, juntamente com o Termo de Abertura e Encerramento, ou publicação no Diário Oficial, ou Termo de Autenticação na Receita Federal – Sistema Público de Escrituração Digital (SPED – Recibo de entrega de Livro Digital, Requerimento de Autenticação de Livro Digital, Ativo, Passivo e Demonstrativo de Resultado) cópia simples;

a.2) Empresas Constituídas a menos de 1 (um) ano, apresentarão o balancete de verificação referente aos 2(dois) últimos meses anteriores a data de abertura da licitação.

a.3) Empresas Constituídas a menos de 2 (dois) meses apresentarão o balanço de abertura.

a.4) As formas societárias definidas na Lei Complementar 123 de 14/012/2006 e Lei Complementar 147 de 07/08/2014 e suas alterações, estão dispensadas da apresentação do Balanço Patrimonial e Demonstrativo de Resultados de acordo com a Ordem de Serviço n.º 09/2019, devendo, entretanto, fazer prova de faturamento (receita bruta) conforme ato convocatório(edital).

a.5) Em se tratando de cooperativa que preencha as condições estabelecidas no artigo 34, da Lei Federal nº 11.488/2007 declaração subscrita por representante legal da licitante, em conformidade com o modelo constante do Anexo (página 177 do Edital), declarando que seu estatuto foi adequado à Lei Federal nº 12.690/2012 e que auferir Receita Bruta até o limite definido no inciso II do caput do artigo 3º da Lei Complementar Federal nº 123/2006.



CONCORRÊNCIA/2021 Processo Nº 20.10.000005300-2
PREFEITURA MUNICIPAL DE PORTO ALEGRE
DEPARTAMENTO MUNICIPAL DE ÁGUA E ESGOTOS
Modelo 18.008 - EDITAL



Revisão: 5 31/05/2017

GERÊNCIA DE LICITAÇÕES E CONTRATOS

b) Cálculo dos três indicadores abaixo discriminados, assinado pelo diretor ou representante legal da empresa e seu contador responsável, conforme Resolução do Conselho Federal de Contabilidade, referentes ao último exercício social, calculados como segue:

Índice de Liquidez Geral (LG)

Índice de Liquidez Corrente (LC)

Solvência Geral (SG), mediante as seguintes fórmulas:

$$LG = (AC + RLP) / (PC + ELP)$$

$$LC = (AC/PC)$$

$$SG = A REAL / (PC + ELP), \text{ onde:}$$

AC = Ativo Circulante

RLP = Realizável a longo prazo

PC = Passivo Circulante

ELP = Exigível a longo prazo

A REAL = Ativo total diminuído dos valores não passíveis de conversão em dinheiro. (ex.: ativo diferido, despesas pagas antecipadamente).

b.1) Os valores mínimos para tais indicadores são:

$LG \geq 1,0$	$LC \geq 1,0$	$SG \geq 1,5$
---------------	---------------	---------------

b.2) Obterão qualificação econômico-financeira, relativa ao Balanço Patrimonial, as empresas que tiverem pelo menos 2 (dois) dos 3 (três) indicadores calculados e apresentados conforme definido no item anterior, igual ou superiores aos limites mínimos estabelecidos.

b.3) Os licitantes que não obtiverem a classificação econômico-financeira prevista na alínea **b.2.**, deverão comprovar que possuem Patrimônio Líquido mínimo de 10% (dez por cento) sobre o valor estimado da contratação, para fins de obtenção de sua classificação econômico-financeira.

c) Certidão negativa de falência emitida pelo distribuidor do foro da sede do licitante, válida, ou **documento que comprove estar a licitante em Recuperação Judicial**; caso não conste na certidão negativa de falência o prazo de validade, a mesma deverá ter sido emitida no prazo máximo de 30 (trinta) dias anteriores à data de



apresentação dos documentos de habilitação.

c.1) Se a licitante for cooperativa ou sociedade não empresária, a certidão mencionada na alínea “c” deverá ser substituída por certidão negativa de ações de insolvência civil.

11.6.5. CERTIFICADO DE REGISTRO CADASTRAL

11.6.5.1. De acordo com o artigo 32, parágrafo 3º, da Lei nº 8.666/93, e suas alterações, cópia simples do **Sistema de Cadastro de Fornecedores do Município de Porto Alegre (FOR)**, com validade do mesmo e de todos os documentos que o compõem na data da abertura da Licitação, conforme parágrafo 2º, do artigo supracitado, poderá substituir a apresentação dos seguintes documentos necessários:

a) para a Habilitação Jurídica: **todos, a exceção da Declaração de Participação Societária e da declaração negativa de doação eleitoral (alínea “b” e “d”) que devem obrigatoriamente serem apresentados; e alínea “e”** a qual deve ser apresentada caso não conste no FOR o cadastro de ME ou EPP.

b) para a Regularidade Fiscal: **todos; exceto alínea “h”, Certidão Negativa de Débito Trabalhista (CNDT) a qual deve ser necessariamente apresentada, caso não conste no FOR.**

c) para a Qualificação Técnica: **prova de registro no CREA ou no CAU;** os demais serão obrigatoriamente apresentados;

d) para a Qualificação Econômico-financeira: **todos,**

d.1) a comprovação do **Patrimônio líquido alínea ‘b3’ do item 11.6.4., caso não conste no FOR, deverá ser comprovado.**

11.6.5.2. Qualquer documento ou certidão constante no FOR, que estiver com seu prazo de validade vencido, poderá ter a validade suprida, mediante a sua apresentação em original ou cópia autenticada dentro do “Envelope A”, desde que o Certificado esteja com validade.

11.6.5.3. Informações para cadastro e renovação do FOR poderão ser obtidas no site da PMPA link: http://www2.portoalegre.rs.gov.br/smf/default.php?p_secao=195.



11.7. TRATAMENTO DIFERENCIADO PARA MICROEMPRESAS E EMPRESAS DE PEQUENO PORTE

11.7.1 Será dado tratamento diferenciado às microempresas e empresas de pequeno porte, por ocasião da participação em certames licitatórios, observando-se os ditames dos artigos 42, 43, 44 e 45 da Lei Complementar n.º 123/2006.

11.7.2 As microempresas e empresas de pequeno porte, por ocasião da participação em certames licitatórios, deverão apresentar toda a documentação exigida para efeito de comprovação de regularidade fiscal, mesmo que esta apresente alguma restrição.

11.7.2.1 Havendo alguma restrição na comprovação da regularidade fiscal e trabalhista, será assegurado o prazo previsto na Lei Complementar 123/2006 e suas alterações, cujo termo inicial corresponderá ao momento em que o proponente for declarado o vencedor do certame, prorrogáveis por igual período, a critério do **Departamento**, para a regularização da documentação, pagamento ou parcelamento do débito, e emissão de eventuais certidões negativas ou positivas com efeito de certidão negativa.

11.7.2.2 A não-regularização da documentação, no prazo previsto no **subitem 11.7.2.1**, implicará decadência do direito à contratação, sem prejuízo das sanções previstas no [art. 81 da Lei no 8.666, de 21 de junho de 1993](#), sendo facultado à Administração convocar os licitantes remanescentes, na ordem de classificação, para a assinatura do contrato, ou revogar a licitação.

11.7.3. Para fazer jus ao benefício mencionado no **subitem 11.7.1**, as microempresas e empresas de pequeno porte deverão anexar declaração de enquadramento como microempresa ou empresa de pequeno porte nos documentos de habilitação (Envelope "A"), conforme modelo em anexo, constante na Parte D deste Edital.

11.8. PROPOSTA DE PREÇOS (ENVELOPE B)

Os preços unitários dos serviços e dos materiais, contidos na planilha de orçamento da administração, são oriundos do banco de dados do Sistema de Orçamento do DMAE, Projeto de Sistemas Integrados da Prefeitura, planilhas de preços divulgadas e de consultas obtidas junto a fabricantes. E já estão acrescidos do **BDI (Benefícios e Despesas Indiretas)** e dos Encargos Sociais, de acordo com o **Decreto nº 19.224/2015 de 25 de novembro de 2015**, que se encontra disponível no link: <http://www2.portoalegre.rs.gov.br/netahtml/sirel/atos/Decreto%2019224> .

Em atendimento à legislação pertinente, nos custos de mão-de-obra estão considerados os acréscimos correspondentes aos chamados encargos complementares (custos de alimentação, transporte urbano, equipamentos de proteção individual, ferramentas, exames médicos e seguros obrigatórios) referentes às medidas de segurança e saúde do trabalho.



Os órgãos da Administração Pública Municipal Direta e Indireta observarão as atualizações periódicas feitas pela Caixa Econômica Federal, das taxas referentes aos Encargos Sociais do SINAPI, para garantir a sua imediata adoção concomitantemente à renovação.

11.8.1. A proposta de preços deverá obedecer ao Modelo definido na Parte C, do Edital.

11.8.2. A proposta será expressa em reais, e para a composição do preço unitário, o truncamento será na segunda casa dos centavos; quanto ao preço total, será o produto deste pela quantidade correspondente. Terá como data o dia da apresentação e recebimento dos envelopes de documentação e de proposta de preços, pela Comissão de Recebimento e Julgamento.

11.8.2.1. No caso de divergência de valores, será procedida sua correção, da seguinte forma:

- a) no erro de multiplicação, será corrigido o seu produto, e conseqüente somatório;
- b) no erro de adição, será retificado o somatório dos valores;
- c) erro entre o valor numérico e o valor por extenso, será considerado o valor matematicamente correto.

11.8.3. O prazo de validade da proposta não poderá ser inferior a 60 (sessenta) dias.

11.8.4. Juntamente com a Proposta de Preços a **Licitante** deverá apresentar:

- a) O Cronograma Financeiro, conforme modelo na Parte C, deste Edital, devendo ser observados os percentuais definidos pelo *Departamento*.
- a1) No caso de divergência, será procedida sua correção, observando-se os percentuais definidos, conforme modelo na Parte C, deste Edital.



- b) Planilha, em meio eletrônico [Planilha Excel] (CD-R/RW), conforme modelo constante na Cláusula Terceira da Minuta de Contrato (**observando a configuração retrato**), discriminando na coluna Preço Unitário os valores relativos à mão-de-obra, aos equipamentos empregados e aos materiais, visando atender a Legislação Municipal relativa ao Imposto Sobre Serviços de Qualquer Natureza, e Legislação Previdenciária, quando for o caso.
- b1) *Na falta deste elemento, o Contrato será celebrado sem os preços desmembrados e, portanto, a base de cálculo para retenção sobre o valor da Nota Fiscal ou Fatura será uma daquelas estabelecidas pela Legislação Municipal do Imposto Sobre Serviços de Qualquer Natureza, e na Legislação Previdenciária.*
- b2) Não será firmado Termo Aditivo Contratual que tenha por objeto a discriminação dos preços em mão-de-obra, equipamentos e materiais, decorrente da falta de apresentação da planilha discriminada.
- c) Quadro Demonstrativo constando o valor total da proposta, valor destinado aos encargos sociais.
- d) Apresentar *detalhamento de encargos sociais e dos Benefícios e Despesas Indiretas – BDI*, adotado pela empresa.

11.8.5. Chama-se a atenção de que o Cronograma Físico Executivo do **Objeto**, consoante os percentuais estabelecidos no Cronograma Financeiro, deverá ser apresentado pela **Contratada**, para aprovação pela **Supervisão**, no prazo máximo de 5 (cinco) dias úteis, após o recebimento da Ordem de Início. Este Cronograma, em conjunto com o Financeiro, espelhará a execução e o desembolso previstos, visto que o **Departamento** fará sua programação orçamentária e financeira em função dos mesmos. Além disso, o cronograma físico será fiscalizado, pois o não cumprimento dos prazos parciais, quando da execução, será enquadrado no Item **SANÇÕES E MULTAS**, deste Edital.

11.8.5.1. Na ocorrência da hipótese de prorrogação de prazo, prevista no Item **PRAZO**, a **Contratada** deverá elaborar novos cronogramas físico e financeiro, considerando o acréscimo de prazo e o saldo financeiro contratual remanescente, e submetê-lo a aprovação da **Supervisão**, conforme solicitado acima.



11.8.6. As propostas de Preços não abertas seja por Inabilitação, por não revalidação, ou qualquer outro motivo, e não retiradas em sessão de abertura, permanecerão à disposição das **Licitantes**, por trinta dias. Decorrido este prazo, serão inutilizadas pelo **Departamento**.

12. RECEBIMENTO DA DOCUMENTAÇÃO E PROPOSTAS

12.1. No local, dia e hora estabelecidos neste Edital, a Comissão de Recebimento e Julgamento instalará reunião para a abertura dos envelopes, contendo Documentação e Propostas, obedecendo aos trabalhos a seguinte ordem:

12.1.1. Identificação dos credenciados presentes, como representantes legais das empresas **Licitantes**, conforme Modelo de Carta Credencial em anexo a este Edital, que deverá ser apresentada fora dos envelopes.

12.1.1.1. Somente poderá manifestar-se em qualquer fase da Licitação, em nome da **Licitante**, o representante credenciado, conforme acima, exceto se esta se fizer presente por seu Responsável Legal, devidamente identificado.

12.1.2. Abertura do envelope "A" (Documentos de Habilitação) de todas as **Licitantes**, sendo todos os documentos rubricados pelos membros da Comissão e pelos proponentes presentes.

12.1.3. Caso a Comissão não emita o parecer sobre a Habilitação no ato de abertura do envelope "A", ou não haja renúncia ao prazo recursal, os envelopes "B" (Proposta de Preços), devidamente fechados e colados, ficarão em poder da Comissão de Recebimento e Julgamento. Nesse caso, a data de abertura do envelope "B" será comunicada posteriormente por publicação no Diário Oficial do Município.

12.1.4. Ocorrendo o julgamento dos documentos dos envelopes "A" e a emissão do parecer de Habilitação, e havendo declinação do prazo recursal por todas as **Licitantes**, proceder-se-á a abertura dos envelopes "B" (Proposta de Preços) das **Licitantes** julgadas habilitadas, sendo rubricadas pelos representantes presentes todas as folhas das Propostas. Em seguida, será encerrada a sessão e lavrada ata circunstanciada; os envelopes "B" (Proposta de Preços) das empresas inabilitadas serão devolvidos aos respectivos representantes.

12.2. Quaisquer fatos significativos ocorridos no decurso da sessão de recebimento e abertura dos envelopes "A" e "B" poderão ser objeto de anotação na ata, por solicitação de qualquer dos presentes credenciados no ato.

12.3. Os interessados poderão ingressar com recurso, no prazo de 5 (cinco) dias úteis a contar da intimação do ato ou da lavratura da ata, no Guichê de Atendimento da Gerência de Licitações e Contratos, na Rua Gastão Rhodes, nº 222, 1º andar, Bairro Santana, no horário das 8h30min às 11h30min e das 14h às 17h, para casos previstos no inciso I, do artigo 109, da Lei nº 8.666/93.



13. DO JULGAMENTO

13.1. Os documentos de Habilitação e as Propostas estarão em julgamento a partir do momento da sua abertura em sessão pública, não sendo admitidas, desde então, quaisquer informações adicionais das **Licitantes**, ou modificações das condições ofertadas, ressalvadas apenas aqueles esclarecimentos e ou informações solicitadas expressamente pela Comissão de Recebimento e Julgamento.

13.2. JULGAMENTO DOS DOCUMENTOS DE HABILITAÇÃO

13.2.1 Serão consideradas **inabilitadas as** Licitantes que deixarem de apresentar qualquer um dos documentos solicitados, de forma diversa da indicada, ou que apresentem documentos julgados insuficientes para o atendimento das condições deste Edital.

13.2.2 As **Licitantes HABILITADAS** prosseguem no certame participando da Fase Classificatória.

13.3. JULGAMENTO E CLASSIFICAÇÃO DAS PROPOSTAS DE PREÇOS

13.3.1 Decorrido o prazo recursal, e não havendo recurso ou, o havendo, transitado em julgado, mediante homologação de instância superior, quando for o caso, inicia-se a Fase Classificatória com a participação somente das empresas **habilitadas** na fase anterior.

13.3.2 O julgamento das propostas será pelo critério de **MENOR PREÇO GLOBAL**, sendo desclassificadas as propostas:

- a) que não atendam as exigências deste edital;
- b) que apresentem preços manifestamente inexequíveis, conforme conceituado no parágrafo 1º do artigo 48;
- c) cujos preços unitários dos itens propostos ultrapassem os preços da Planilha do Orçamento da Administração.

Importante: Consideram-se, como máximos admitidos, os valores da Planilha do Orçamento, os quais já têm inclusos os BDIs (**B**enefícios e **D**espesas **I**ndiretas).

- d) que não apresentarem preço para qualquer um dos itens na Parte C – “Modelo de Proposta”.



e) que apresentarem prazo de execução do **Objeto** superior ao estabelecido neste Edital.

13.3.3 As propostas remanescentes serão classificadas segundo a ordem crescente dos preços ofertados, sendo considerada vencedora a Proposta que apresentar o **MENOR PREÇO GLOBAL**, de acordo com o que estabelece o presente edital.

13.3.4 Em caso de empate entre 02 (duas) ou mais propostas (em se tratando de M.E ou E.P.P. aplica-se o critério descrito em **13.3.5**) o critério de desempate será o de sorteio, em ato público, para o qual todos as **Licitantes** serão convidados.

13.3.5 Será assegurada como critério de desempate, conforme dispõe o artigo 44 da Lei Complementar 123/06, preferência de contratação para as microempresas e empresas de pequeno porte.

13.3.5.1 Entende-se por empate, conforme dispõe o parágrafo 1º do referido artigo, aquelas situações em que as propostas apresentadas pelas microempresas e empresas de pequeno porte sejam iguais ou até 10% (dez por cento) superiores à proposta mais bem classificada.

13.3.5.2 Ocorrendo o empate, conforme dispõe o parágrafo 1º do artigo 44 da Lei Complementar 123/06, proceder-se-á da forma determinada pelo artigo 45 da Lei Complementar 123/06.

13.3.5.3 A microempresa ou empresa de pequeno porte mais bem classificada será convocada, pela Comissão de Licitações, para apresentar nova proposta em prazo estabelecido pela Comissão de Licitações, sob pena de preclusão.

13.4. DA IMPUGNAÇÃO E DO RECURSO

13.4.1 Impugnações ao presente Edital, nos termos do artigo 41 da Lei nº 8.666/93, deverão ser dirigidas ao Diretor-Geral do Departamento e protocoladas no Guichê de Atendimento da Gerência de Licitações e Contratos, situada na Rua Gastão Rhodes, nº 222, 1º andar, Bairro Santana, no horário das 8h30min às 11h30min e das 14h às 17h, no prazo de até 2 (dois) dias úteis antes da abertura da licitação.

13.4.2 Todos os atos de Julgamento serão publicados no Diário Oficial do Município de Porto Alegre (DOPA).

13.4.3 Em ambas as fases, uma vez publicado o Julgamento no DOPA, cabe Recurso a nível administrativo nos termos do inciso I, do artigo 109, da Lei nº 8.666/93, o qual deverá ser apresentado no Guichê de Atendimento da Gerência de Licitações e Contratos, no prazo de 5 (cinco) dias úteis contados da publicação do Julgamento. Ao(s) recurso(s) apresentado(s) dar-se-á(ão) a tramitação determinada pelo art. 109 da referida Lei.



14. REAJUSTAMENTO

14.1. Ultrapassado o período de vigência de 12 (doze) meses, contados a partir da data limite de apresentação da proposta desta **Licitação**, poderá ser concedido reajuste ao preço contratado.

14.1.1 Qualquer prorrogação de prazo decorrente de ação ou omissão culposa da **Contratada** será considerada para fins de implemento da anualidade.

14.2. Na hipótese da concessão de reajustamento, este será calculado com base na variação do índice do Cadastro de Executantes de Serviços e Obras (CESO), relativo a **Serviços com predominância de mão-de-obra - item 4.4.2.1**; das Normas Gerais de Empreitadas, da Prefeitura Municipal de Porto Alegre (NGE/74), abrangendo o período compreendido entre a data da proposta e o mês correspondente da ocorrência da anualidade, conforme disposto no item a seguir, aplicado sobre o saldo contratual remanescente, quando da implementação desta anualidade.

14.2.1. No caso de indisponibilidade do índice do Cadastro de Executantes de Serviços e Obras (CESO), deverá ser utilizado o índice que vier a substituí-lo, ou, não havendo índice substituto será utilizado o Índice Nacional da Construção Civil - INCC-M da FGV.

14.3. A anualidade para fins de reajustamento é contada da data limite para a apresentação da proposta desta **Licitação**.

14.3.1. Os preços dos itens novos (não constantes da proposta original), incluídos em contrato através de termo aditivo, somente serão reajustados após um ano da data da proposta do termo aditivo, observando-se o índice de reajuste estabelecido no contrato.

14.4. Sobre o pagamento do reajustamento serão efetuados os recolhimentos e retenções dos impostos devidos previstos nas legislações vigentes, conforme Item **FATURAMENTO**.

15. MEDIÇÃO E FATURAMENTO

15.1. MEDIÇÃO

15.1.1. Mensalmente, a **Supervisão** realizará a conferência da execução dos serviços, de acordo com os Cronogramas Físico e Financeiro e a medição dos quantitativos de serviços efetivamente executados no período.

15.1.2. O fechamento da medição mensal deverá ser efetivado entre o **Responsável Técnico** e a **Supervisão**, antes dos períodos fixados no Calendário de Pagamento



fornecido com a Ordem de Início e ou no início de cada exercício.

15.1.3. Mesmo que a **Contratada** tenha ultrapassado sua meta, o pagamento garantido pelo **Departamento**, para o período, será aquele indicado nos Cronogramas Físico e Financeiro, de forma a atender a programação orçamentária do **Departamento**.

15.1.4. A Planilha de Medição deverá ser preenchida no arquivo eletrônico fornecido pelo **Departamento**, no início das atividades contratadas, com os quantitativos medidos no período.

15.1.5. Somente depois do “**de acordo**” da **Supervisão** é que a **Contratada** poderá emitir a Nota Fiscal ou Fatura de Prestação de Serviços, obedecendo aos períodos constantes no Calendário de Pagamento, acima mencionados.

Importante: A data de emissão da Nota Fiscal ou Fatura deverá estar compreendida no **Período “EMISSÃO E ENTREGA DAS FATURAS”** do Calendário de Pagamento.

15.1.6. Em função de a **Contratada** fornecer tubulação necessária à execução do **Objeto**, a **Supervisão** realizará a conferência desse material adquirido, entregue e aceito no canteiro de obras, ou no depósito da contratada, se for o caso, liberando o pagamento em até **10% (dez por cento)** da quantidade total da tubulação constante na(s) respectivas(s) Nota(s) Fiscal(is) ou Fatura(s) fornecida(s) pelo(s) fabricante(s), desde que tenham sido cumpridas as exigências do Item **MATERIAIS**, na Parte B, deste Edital. Os restantes **90% (noventa por cento)** das quantidades entregues e recebidas será pago à **Contratada** quando do assentamento dos referidos materiais.

15.1.6.1. Recebida a Tubulação, conforme Termo de Depósito (**em anexo**), a contratada assume a responsabilidade para todos os efeitos legais pela guarda e conservação da tubulação recebida, inclusive em relação a terceiros, incluindo eventual perdas e danos.

15.2. FATURAMENTO

15.2.1. Após a **Supervisão** atestar a medição do período e o valor a ser cobrado, a **Contratada** enviará a Fatura e demais documentos requeridos neste Edital, eletronicamente, para serem anexados ao processo de pagamento.

15.2.1.1. As Notas Fiscais/Faturas, obrigatoriamente, deverão ser emitidas com os seguintes dados:



CONCORRÊNCIA/2021 Processo Nº 20.10.000005300-2
PREFEITURA MUNICIPAL DE PORTO ALEGRE
DEPARTAMENTO MUNICIPAL DE ÁGUA E ESGOTOS
Modelo 18.008 - EDITAL



Revisão: 5 31/05/2017

GERÊNCIA DE LICITAÇÕES E CONTRATOS

- Departamento Municipal de Água e Esgotos
- CNPJ: 92.924.901/0001-98
- Inscrição Estadual: não contribuinte
- Inscrição Municipal: 038058-24.
- Endereço: Rua Vinte e Quatro de Outubro, 200.
- Bairro: Moinhos de Vento – CEP 90510-000 – Porto Alegre/RS

15.2.2. Nas Notas Fiscais ou Fatura, emitidas em formulário da **Contratada**, em padrão aprovado pela Secretaria Municipal da Fazenda (SMF), deverão constar, **obrigatoriamente**, o número da licitação/contrato, o objeto contratado, o período de execução dos serviços medidos, a discriminação dos valores da mão-de-obra, dos equipamentos e dos materiais empregados, apurado no formulário padrão de medição, conforme consta no subitem **MEDIÇÃO** e os valores das retenções na fonte.

15.2.3. Todos os processos de pagamento, para efeitos de fiscalização, deverão ser acompanhados de cópia autenticada da Guia de Recolhimento do Fundo de Garantia por Tempo de Serviço e Informações à Previdência (GFIP), do(s) empregado(s) contratado(s) para execução do **Objeto** deste Edital, conforme a Legislação Previdenciária e cópia das Notas Fiscais ou Fatura relativa à aquisição da tubulação e o(s) respectivo(s) laudo(s) técnico(s).

15.2.4. Também deverá ser anexada à relação de cargos/função e respectivo número de empregados vinculados à execução do **Objeto** contratado, conforme modelo anexo à Ordem de Início.

15.2.5. Constitui ônus exclusivo da **Contratada** quaisquer alegações de direito, seja dos órgãos fiscalizadores, seja de terceiros, por quaisquer incorreções na Nota Fiscal ou Fatura.

15.2.6. Para a Nota Fiscal ou Fatura que não contiver a discriminação conforme consta no item **PROPOSTA DE PREÇOS**, a base de cálculo da retenção, para efeito dos itens a seguir, será uma daquelas estabelecidas pela Legislação específica do Imposto Sobre Serviços de Qualquer Natureza, e na Legislação Previdenciária.

15.2.7. A **Contratada** ficará sujeita às retenções, a serem feitas pelo **Departamento**, dos impostos e contribuições determinadas pelas legislações municipais, previdenciárias e da Receita federal, quando for o caso, vigentes por ocasião do pagamento, devendo as respectivas retenções serem destacadas e identificadas na Nota Fiscal ou Fatura, conforme determinação legal.

15.2.7.1. Em relação ao ISS deverá ser observado os decretos 15416/2006, 16.228/2009 e suas alterações.

Observação Importante: Os valores retidos e destacados na forma das letras anteriores não devem ser deduzidos do total bruto do documento fiscal.



15.2.8. FATURA DE SERVIÇOS

15.2.8.1. A Nota Fiscal ou Fatura referir-se-á ao somatório das quantidades medidas no mês, dadas como certas pela **Supervisão**, multiplicadas pelos seus valores unitários contratados através desta Licitação.

15.2.8.2. A **Contratada** fica responsável, perante os órgãos fiscalizadores, de que o preço dos materiais e equipamentos empregados, constantes na (s) Nota Fiscal(ais) ou Fatura(s) e discriminados quando da contratação, não são superiores aos preços de aquisição ou locação dos mesmos, conforme a Legislação Previdenciária, devendo ser mantidos em seu poder os respectivos comprovantes, para fins de fiscalização da Secretaria da Receita Previdenciária (SRP).

15.2.9. FATURA DO REAJUSTAMENTO

O valor da Nota Fiscal ou Fatura de Reajustamento será calculado pela fórmula:

$$FR = 0,9 \times FP \times I$$

Sendo:

FR = Nota Fiscal ou Fatura do Reajustamento;

FP = Nota Fiscal ou Fatura do Principal;

I = índice de variação do CESO da atividade mencionada no Item **REAJUSTAMENTO**, entre a data da proposta e o mês do implemento da anualidade.

16. PAGAMENTO

16.1. O pagamento de cada medição ocorrerá até o trigésimo (30º) dia subsequente ao dia em que a Nota Fiscal ou Fatura for entregue no **Departamento**, obedecendo ao calendário de pagamento estabelecido, observado o disposto na alínea "a", do inciso XIV, do artigo 40, da Lei nº 8.666/93, e suas alterações.

16.2. O **Departamento** manterá vínculo apenas com a **Contratada**, não permitindo, sob qualquer hipótese, a cedência de crédito relativo ao **Objeto** contratado, parcial ou totalmente, a outra pessoa jurídica ou física.

16.3. O primeiro pagamento estará condicionado a apresentação de cópia do documento de **matrícula da obra/do serviço** no Cadastro Específico do INSS, conforme a Legislação Previdenciária, **quando for o caso** e condicionado ao cumprimento do Item **TERMOS DE GARANTIA**.



16.4. Havendo atraso no pagamento, por culpa exclusiva do Departamento, o valor devido será atualizado pelo IPCA – Índice Nacional de Preços ao Consumidor Amplo, calculado pelo Instituto Brasileiro de Geografia e Estatística, ou índice oficial que venha a substituí-lo, a ser calculado “pro rata die”, desde o dia do vencimento do pagamento, conforme o Calendário de Pagamento, até o dia do seu efetivo pagamento.

16.4.1. A atualização prevista neste item deverá ser solicitada, *via e-mail a Coordenação de Finanças* (financas@dmae.prefpoa.com.br), em até trinta (30) dias da data efetiva do pagamento, sob pena de preclusão.

16.5. REJEIÇÃO DO PROCESSO ADMINISTRATIVO DE PAGAMENTO

16.5.1. O processo administrativo de pagamento poderá ser rejeitado caso venham a ser descumpridas as normas estabelecidas nos Itens **MEDIÇÃO e FATURAMENTO**, e ou houver incorreção na formulação da Nota Fiscal ou Fatura.

16.5.2. Na ocorrência de um dos fatos acima, a respectiva documentação será devolvida à **Contratada** e o processo arquivado. Neste caso o tempo decorrido na tramitação será desconsiderado, devendo haver nova entrega da documentação com as incorreções sanadas, dentro do Cronograma de Pagamento estabelecido para o exercício, não recaindo, deste fato, quaisquer ônus para o **Departamento**.

16.6. PAGAMENTO DA ÚLTIMA NOTA FISCAL OU FATURA

16.6.1. O pagamento da última Nota Fiscal ou Fatura somente será efetuado após o recebimento e aprovação dos cadastros do **Objeto** executado, bem como da entrega do correspondente Diário de Obras e a emissão do Termo de Recebimento Provisório.

16.6.2. Se por ocasião da emissão do Termo de Recebimento Provisório for constatado pela **Supervisão** a necessidade de reparo e/ou correção de algum(ns) defeito(s) na execução do **Objeto**, os mesmos serão arrolados no Termo de Recebimento Provisório.

16.6.2.1. Esses itens a reparar serão pagos, após terem sido corrigidos e aceitos pela **Supervisão**.

17. RECEBIMENTO DO OBJETO

O recebimento do objeto contratado por esta Licitação será efetuado em duas etapas distintas.

17.1. RECEBIMENTO PROVISÓRIO



17.1.1. O Recebimento Provisório será realizado em até 15 (quinze) dias após a comunicação escrita da conclusão do **Objeto**, pela **Contratada**, mediante termo circunstanciado que deve ser assinado pela **Supervisão** e pelo Responsável Técnico.

17.1.2. A contar da data do Termo de Recebimento Provisório, a **Contratada** terá o prazo de 75 (setenta e cinco) dias para apresentação da Certidão Negativa de Débito (CND), **quando for o caso**.

17.1.3. Essa comunicação escrita da **Contratada** não a exime de concluir os serviços quantificados e não executados, arrolados pela **Supervisão**, conforme Subitem **PAGAMENTO DA ÚLTIMA FATURA**.

17.2. RECEBIMENTO DEFINITIVO

17.2.1. O Recebimento Definitivo será realizado em até 90 (noventa) dias, por Comissão designada especialmente para esta finalidade, mediante termo circunstanciado que deve ser assinado por esta Comissão e pela **Contratada**, após vistoria que comprove a adequação do **Objeto** aos termos contratuais.

17.2.2. A Comissão designada pelo **Departamento** fixará o prazo para a conclusão do laudo de vistoria e, se for o caso, assinatura do Termo Definitivo. As garantias ofertadas para assinatura do Contrato somente serão liberadas após o Recebimento Definitivo.

17.2.3. A Comissão poderá exigir da **Contratada** reparar, corrigir, remover, reconstruir ou substituir, às suas expensas, no total ou em parte, o **Objeto** do Contrato em que se verificarem vícios, defeitos ou incorreções resultantes da execução, ou de materiais empregados. A Comissão definirá, de comum acordo com a **Contratada**, o prazo para a solução de problemas encontrados na vistoria.

17.2.4. O Termo de Recebimento Definitivo não exime a **Contratada** no que respeita à sua responsabilidade técnica pela execução do **Objeto**.

17.2.5. Todas as ocorrências que tenham frustrada a boa execução do **Objeto** contratado, deverão ser arrolados no Termo de Recebimento Definitivo.

17.2.6. Também constitui obrigação da **Contratada** comprovar a baixa de matrícula no Cadastro Específica no INSS (CEI), conforme Ofício Circular nº 34, de 23 de janeiro de 1998, da Secretaria Municipal da Fazenda, da Prefeitura Municipal de Porto Alegre, **quando for o caso**.

17.2.7. Após o recebimento definitivo a empresa garantirá o **Objeto** executado pelo prazo estabelecido na legislação vigente.

17.2.8. Cessará a guarda das garantias que não forem resgatadas pela contratada, no prazo de 60 (sessenta) dias após seu vencimento, cabendo ao Departamento a inutilização das mesmas.



18. ATESTADO

Qualquer atestado relativo aos serviços executados pela **Contratada** no **Objeto**, somente será emitido pelo **Departamento**, após o Recebimento Definitivo do mesmo, e de acordo com os itens e quantidades efetivamente realizados.

19. DANOS

Serão de responsabilidade da **Contratada** os eventuais danos causados a terceiros por razões decorrentes da execução do **Objeto** contratado. Inclui-se também nessa responsabilidade da **Contratada** o mau uso dos equipamentos e os danos às instalações públicas.

20. SEGURANÇA E MEDICINA DO TRABALHO

20.1. É obrigação da **Contratada** o cumprimento das exigências da Lei nº 6514/77, regulamentada pela Portaria nº 3214/78, em especial as Normas Regulamentadoras NR-5 CIPA – Comissão Interna de Prevenção de Acidentes, NR-6 EPI – Equipamentos de Proteção Individual, NR-7 PCMSO – Programa de Controle Médico de Saúde Ocupacional, NR-9 PPRA – Programa de Prevenção de Riscos Ambientais, NR-10 Instalações e Serviços em Eletricidade e NR-18 Condições e Meio Ambiente do Trabalho na Indústria da Construção, em todos os seus itens, subitens e anexos. Os custos com a Segurança e Medicina do Trabalho deverão estar incluído no preço proposto.

20.2. É obrigação da **Contratada**, além do cumprimento da legislação específica, fornecer, incentivar e obrigar o uso dos Equipamentos de Proteção Individual (EPI's) para todos os empregados da Empresa quando em serviço.

20.3. O não cumprimento do item anterior implicará na retenção do pagamento e na aplicação das sanções previstas no item SANÇÕES E MULTAS deste edital.

20.4. A retenção perdurará até que sejam sanadas as irregularidades.

20.5. A **Supervisão** do **Departamento** verificará a observância das Normas Regulamentadoras.

20.6. Por força do artigo 71, § 1º, da Lei 8.666/93, no caso de o **Departamento** vir a suportar multa administrativa ou condenação judicial, em razão da não-observância das normas relativas à segurança e medicina do trabalho por parte da empresa contratada, esta deverá ressarcir, integralmente, o **Departamento** pelos valores a serem pagos, sem prejuízo das sanções administrativas previstas no item SANÇÕES E MULTAS deste edital.

20.7. Respeitar todas as normas internas do Departamento, além das normas de segurança e medicina do trabalho prevista na legislação trabalhista, principalmente às relativas a equipamentos de proteção individual.



21. IDENTIFICAÇÃO FUNCIONAL

Todos os funcionários da **Contratada** deverão obrigatoriamente portar crachá identificador, com o nome e função, durante a execução dos trabalhos do **Objeto** contratado.

22. RESIDENTE E PROFISSIONAL RESPONSÁVEL

22.1 RESIDENTE

A **Contratada** manterá obrigatoriamente “RESIDENTE” em cada um dos locais do **Objeto** um ENGENHEIRO encarregado, durante todas as horas do desenvolvimento dos serviços, seja qual for o estágio de execução do **Objeto**, conforme descrito na Parte B do Edital.

22.2. RESPONSÁVEL TÉCNICO

O (s) Profissional (ais) Responsável (eis) Técnico(s) e o Corresponsável, quando for o caso, comprovado(s) por Atestado de Responsabilidade Técnica (ART) (apresentação da mesma, ao **Departamento**, 3 (três) dias, no máximo, após a ordem de início), prestará(ão) à **Supervisão**, todos os esclarecimentos e informações sobre o andamento do **Objeto**, a sua programação, as peculiaridades de cada fase e tudo o mais que ela reputar como necessário ou útil ao trabalho contratado.

23. DIÁRIO DE OBRA/ DIÁRIO DE SERVIÇOS

Deverá ser mantido, num local de fácil acesso, um Diário de Obra/Serviço, cujo modelo será aprovado pela **Supervisão**. O mesmo será preenchido em três (3) vias, sendo uma para **Supervisão**, uma para a **Contratada** e uma para a obra/serviço, e assinado, desde o início dos serviços, pela **Supervisão** e pela **Contratada**, através de seu responsável técnico e ou corresponsável, indicado pela respectiva ART.

24. CADASTRO DA OBRA/DOS SERVIÇOS

24.1. Na conclusão do **Objeto** será obrigação da **Contratada** a entrega do cadastro dos **serviços executados/obras executadas** à **Supervisão**, sendo uma cópia em meio magnético AutoCad 14 ou 2000 gravadas em CD (regravável), e outra cópia plotada em papel vegetal, conforme padrão usual do **Departamento**.

24.2. O **Departamento** fornecerá à **Contratada**, na Ordem de Início, o Manual do padrão usual para o cadastro do **Objeto**.



25. TERMOS DE GARANTIA

25.1. A **Contratada** deverá apresentar ao **Departamento**, no ato da assinatura do Contrato, os Termos de Garantia de Desempenho de Execução da Tubulação. Os Termos de Garantia de Fabricação do Material da Tubulação deverão ser entregues até 30 (trinta) dias após a assinatura do Contrato, ficando o pagamento da primeira fatura condicionado a entrega e aceitação dos mesmos.

25.1.1. Esses Termos deverão obedecer aos Modelos anexos na Parte D deste Edital.

26. LICENÇAS

As autorizações especiais para intervenções em vias públicas e ou no meio ambiente, uso de explosivos, etc., **se for o caso**, deverão ser providenciadas, pela **Contratada**, junto à Empresa Pública de Transporte e Circulação (EPTC), Secretaria Municipal do Meio Ambiente (SMAM), Secretaria Municipal de Infraestrutura e Mobilidade Urbana (SMIM), Exército Brasileiro, ou qualquer órgão gestor ou fiscalizador da atividade especial.

27. PLACAS E CAVALETES

As placas e cavaletes de **obras/serviços** em que constarão a marca do DMAE e da Prefeitura de Porto Alegre, o arquivo em corel com o layout padrão do DMAE e da Prefeitura, bem como o Manual de Identidade Visual com as orientações de aplicação, devem ser solicitados à Unidade de Comunicação Social do DMAE, pelo telefone: 3289.9220.

28. NORMAS TÉCNICAS DO DEPARTAMENTO

As normas do Departamento (Normas de Materiais- NMs e Normas de Serviços - NSs) se encontram disponíveis no site do DMAE: www.dmae.rs.gov.br > Legislação, Normas, Manuais e Instr. Trabalho > Normas Técnicas.

29. DESCARTE DE MATERIAL (BOTA-FORA)

O descarte de material (Bota-Fora) deverá ser em locais indicados pelo DMLU (Departamento Municipal de Limpeza Urbana), e/ou em locais autorizado formalmente pela SMAM (Secretaria Municipal do Meio Ambiente - endereço http://www2.portoalegre.rs.gov.br/smam/default.php?p_secao=359, consta a informação, referente aos Locais que recebem Resíduo da Construção Civil).



30. DISPOSIÇÕES FINAIS

A fusão, cisão e incorporação que não afete a execução do contrato, não ensejará a rescisão do mesmo.

A avaliação do fornecedor será de acordo com os sistemas de *Avaliação de Fornecedores* do DMAE, estabelecidos nos procedimentos de gestão *PG008* e *PG018*, instituídos pela Instrução da Direção Geral – IDG 419/13. A documentação encontra-se disponível no site www.portoalegre.rs.gov.br/dmae, seção *Fornecedores / Avaliação*

Porto Alegre, 05 de fevereiro de 2021.

ANA MARLI GEREVINI, Coordenação de Editais.



PARTE B - ESPECIFICAÇÕES GERAIS E DO PROJETO

1. INTRODUÇÃO

As especificações aqui apresentadas têm o objetivo de esclarecer as condições técnicas para a execução dos serviços de: **MANUTENÇÃO E CONSERVAÇÃO DE REDES E EQUIPAMENTOS DO SISTEMA DE DRENAGEM PLUVIAL URBANA PREFERENCIALMENTE NA ZONA SUL E EXTREMO SUL**, do município de Porto Alegre, definindo o rol de atividades, materiais a empregar, processos executivos, equipamentos e ferramentas mínimos necessários, critérios de medição e remuneração dos serviços.

Os serviços nas redes pluviais serão demandados e supervisionados pela **Coordenação de Pluvial Sul (C-PSUL)**.

Os serviços serão executados preferencialmente na Zona Sul e Extremo Sul do Município de Porto Alegre, conforme delimitação do Decreto 19.047/2015. Dependendo da necessidade do **Departamento**, a seu critério e sem ônus para o **Contrato**, excepcionalmente poderão ser realizados serviços fora da área preferencial, quando demandados e autorizados pela **Supervisão**.

Os serviços e materiais empregados serão rigorosamente acompanhados e fiscalizados pelo **Departamento** através da **Supervisão** indicada na ordem de início.

Os serviços serão executados, naquilo que não contrariem o descrito nestas especificações, de acordo com o Caderno de Encargos do **Departamento** - Normas Técnicas de Materiais (NM's) e de Serviços (NS's) Caderno de Encargos DEP versão 2005 (CE-DEP/2005) e as normas da Associação Brasileira de Normas Técnicas (ABNT), bem como a Lei Complementar nº 170/88 e o Decreto Municipal nº 9369/88.

As referências e definições básicas a serem consultadas encontram-se descritas no CE-DEP/2005.

Quando surgirem serviços não contratados, a **Contratada** não poderá executá-los.



A **Contratada** proporcionará controle adequada através de equipe habilitada e com experiência para executar os serviços contratados, bem como fornecerá todos os equipamentos necessários e em quantidades suficientes para atender às exigências dos serviços dentro do prazo estabelecido pelo **Contrato**.

A execução dos serviços deverá obedecer rigorosamente às plantas, desenhos e detalhes do Projeto, quando fornecidos pelo **Departamento**; as recomendações específicas dos fabricantes dos materiais a serem empregados e os demais elementos que a **Supervisão** venha a fornecer.

O fornecimento, carga, transporte e descarga da totalidade dos materiais, equipamentos e ferramentas necessários à execução dos serviços, deverão estar incluídos nos preços unitários propostos.

O **Departamento** se reserva o direito e a autoridade para resolver todo e qualquer caso singular que porventura venha a ser omitido nestas especificações e que não esteja definido em outros documentos contratuais, bem como no próprio **Contrato**.

A omissão de qualquer procedimento destas especificações ou do Projeto Básico que porventura seja necessário fornecer, não exime a **Contratada** da obrigatoriedade da utilização das melhores técnicas concebidas para os trabalhos, respeitando os objetivos básicos de funcionalidade e adequação dos resultados.



2. MATERIAIS

A **Contratada** fornecerá todos os materiais necessários à execução dos serviços com exceção das lajes, tampas de concreto padrão e tubos de PEAD/PVC e PP, os quais serão fornecidos pela **Contratante**.

Os materiais fornecidos pela **Contratada** devem ser preferencialmente adquiridos de fornecedores cadastrados na Prefeitura Municipal de Porto Alegre. Alternativamente a **Contratada** poderá adquirir os materiais de outros fornecedores. Neste caso o material deverá atender aos requisitos normativos (ABNT e do **Departamento**) e as especificações de materiais do Comitê Consultivo/Deliberativo de Especificações de Materiais (CODEM).

É responsabilidade de a **Contratada** utilizar materiais de acordo com as referências normativas de cada item. Cabe a **Contratante** fiscalizar qualidade do material empregado. Qualquer situação alheia às referências normativas deve ser levada pela **Contratada** à **Contratante** para discussão.

Salienta-se a necessidade de utilização de Cimento Portland pozolânico resistente a sulfatos (CP IV-32 RS) nas reconstruções dos elementos que terão contato direto com os esgotos mistos, independentemente do cimento considerado nas composições dos serviços apresentadas no edital, que servirão apenas para montar os custos dos mesmos.

O fornecimento de tubulações, por parte da **Contratada** deverá incluir em suas composições as conexões e os anéis de vedação necessária para o assentamento, assim estas não poderão ser medidas e tão pouco, pagas em separado.

Se a **Supervisão** a seu critério, julgar necessária a realização de testes do material entregue, para comprovar a sua qualidade, o **Departamento**, às suas expensas, se reserva o direito de inspeção do material, conforme as normas da ABNT, por órgão de reconhecida idoneidade.



2.1 TUBOS DE CONCRETO

Na rede pluvial pública, devem ser utilizados tubos de diâmetro interno de 0,30; 0,40; 0,50; 0,60; 0,80; 1,00 metros, com comprimento útil de 1,00 m, no mínimo.

Os tubos de diâmetro 0,30; 0,40; 0,50 e 0,60; metros devem ser do tipo PS2 (NBR 8.890) de concreto simples com seção circular junta tipo macho e fêmea ou ponta e bolsa.

Os tubos de diâmetro 0,80 e 1,00 metros devem ser do tipo PA2 (NBR 8.890) de concreto armado com seção circular junta tipo macho e fêmea (NBR 8.890) ou ponta e bolsa.

O tipo de junta a ser utilizado será definido pela **Supervisão/Fiscalização** de acordo com as especificidades do serviço.

Quanto aos materiais, amostras, ensaios, aceitação e rejeição de tubos, deve ser seguida a NBR 8.890.

Os tubos devem trazer, em caracteres bem legíveis e indelévels, a marca, a data de fabricação, o diâmetro interno, a classe a que pertencem e um número para rastreamento de todas suas características de fabricação, gravados no concreto ainda fresco, conforme requisito geral da NBR 8.890.

A **Supervisão** do **Departamento** reserva-se o direito de inspecionar a fabricação de tubos e a realização dos ensaios no local onde forem confeccionados.

Quando os tubos forem fornecidos pelo **Departamento**, a **Contratada** deve incluir no preço do assentamento o custo do transporte destes ao local da obra. Caso haja quebra ou extravio de tubos no processo, cabe à **Contratada** a reposição dos mesmos.

A **Contratada** deverá manter um estoque mínimo de tubos correspondente à 10% da extensão total prevista no item de fornecimento.

A aquisição do estoque mínimo deverá ser feita em até 10 dias da assinatura da Ordem de Início e será paga integralmente na primeira medição mediante apresentação de Nota Fiscal e após a inspeção de qualidade e recebimento pela **Supervisão**.

As demais aquisições serão autorizadas e pagas nas medições mensais de acordo com a utilização e demanda mantendo sempre o estoque mínimo.



Ao final do **Contrato** os tubos que não tiverem sido utilizados deverão ser disponibilizados ao **Departamento**.

Norma técnica ABNT:

NBR 8890: *Tubo de concreto de seção circular para águas pluviais e esgotos sanitários – Requisitos e métodos de ensaios*

NBR 15.396: *Aduelas (galerias celulares) de concreto armado pré-moldadas - Requisitos e métodos de ensaios*

NBR 15.645: *Execução de obras de esgoto sanitário e drenagem de águas pluviais utilizando-se tubos e aduelas de concreto*

Composição do Custo Unitário:

S00037450, S00037451, S00037452, S00037453, 16075, 8231, 16074, 8232, S00007790, S00007785, S00007792, S00007793, S00007722, S00007763, S00007764, S00007765

Fornecimento do material com transporte

Critério de Medição:

Os custos deste item serão medidos por metro e diâmetro fornecidos incluindo transporte.

2.2 ANEL EM CONCRETO ARMADO ADICIONAL PARA POÇO DE VISITA – ALTURAS DE 0,2 m e 0,5 m

Quando necessário o prolongamento dos PVs além dos padrões estabelecidos, poderão ser utilizados anéis prolongadores em concreto armado pré-fabricado, com DN 600, 1000 ou 1200mm.

Deverá ser usada uma laje de transição para os tubos de 1000 ou 1200 com execução de chaminé 600mm para a tampa de concreto ou ferro. Conforme detalhado no item 6.3.9.2.

Norma técnica do DMAE:



NM024: Peças pré-moldadas de concreto para poços de visita, poços de inspeção e caixas adicionais de calçada.

NS035: Poços de visita tipos 1A, 1B e 1C

NS036: Poços de visita tipos 2A e 2B

NS037: Poços de visita tipos 3A, 3B e 3C

Norma técnica do ABNT:

NBR 9649: Projeto de redes coletoras de esgoto sanitário

NBR 12207: Projeto de interceptores de esgoto sanitário

NBR 14486: Sistemas enterrados para condução de esgoto sanitário – Projeto de redes coletoras em tubo PVC

NBR 6118: Projeto de estruturas de concreto armado – Procedimentos

NBR 8890: Tubos de concreto de seção circular para águas pluviais e esgotos – Requisitos e métodos de ensaio

NBR 9062: Projeto e execução de estruturas de concreto pré-moldado

NBR 16085: Poços de visita e poços de inspeção para sistemas enterrados – Requisitos e métodos de ensaio

Composição de custo unitário: **IDS000256, IDS000264, IDS000266, IDS000268, IDS000269, IDS000270**

Fornecimento do material com transporte

Critério de medição:

Os custos deste item serão medidos por unidade fornecida e instalada.

2.3 TAMPÃO EM FERRO DÚCTIL

Os tampões localizados no leito da rua serão em ferro fundido dúctil, circular e articulado, para poço de visita de rede de esgoto sanitário, diâmetro nominal de 600 mm (diâmetro livre de passagem), constituído de tampa e telar. Classe de resistência mínima de 400 kN (tráfego pesado) para utilização em rua e calçada. Telar de 830 a 850 mm de diâmetro da base provido de orifícios para garantir o ancoramento.



Os tampões deverão atender os requisitos das normas ABNT e do **Departamento**, bem como a Especificação Detalhada de Material código: 1097344 – “Tampão de Ferro Fundido Dúctil DN 600 mm Circular Articulado Pesado Classe 400”, anexo I deste Projeto Básico.

Deverão ser realizados exames visuais (100% do lote), dimensionais (10% do lote), nodularidade (10% do lote) e de ensaio de carga (10% do lote) em cada lote recebido.

Este item poderá ser fornecido pela **Contratante** ou pela **Contratada**.

Norma técnica do DMAE:

NM 027: *Tampão de ferro fundido para esgoto pluvial*

Especificação detalhada do material código 109344(Anexo 1)

Norma técnica do ABNT:

NBR 10160: *Tampões e grelhas de ferro fundido dúctil – Requisitos e métodos de ensaios*

NBR 6916: *Ferro fundido nodular ou ferro fundido com grafita esferoidal - Especificações*

Composição de custo unitário: **IDS000213**

Fornecimento e transporte

Critério de medição:

O custo deste item será por unidade fornecida.

2.4. INSPEÇÃO DOS MATERIAIS

Todos os materiais a serem fornecidos para as obras deverão ser inspecionados conforme determinam as normas vigentes da ABNT ou outras normas referenciadas no presente projeto básicas, para cada material, a expensas da Contratada, que indicará o laboratório para a realização dos testes e/ou para aprovação do Departamento.

Os lotes de materiais deverão ser entregues nas frentes de serviço com as respectivas Notas Fiscais fornecidas pelo fabricante, juntamente com os Laudos de



CONCORRÊNCIA/2021 Processo Nº 20.10.000005300-2
PREFEITURA MUNICIPAL DE PORTO ALEGRE
DEPARTAMENTO MUNICIPAL DE ÁGUA E ESGOTOS
Modelo 18.008 - EDITAL



Revisão: 5 31/05/2017

GERÊNCIA DE LICITAÇÕES E CONTRATOS

Inspeção quando necessário. Todos os materiais liberados deverão estar identificados com o sinete padrão do laboratório que realizou os ensaios. O laboratório que realizar os ensaios deverá ser de reconhecida capacidade e idoneidade, devendo ser aprovado, formalmente, pelo **Departamento**.

Os materiais somente poderão ser utilizados na obra, após a comprovação da referida inspeção, conferência e autorização da **Supervisão**. As coletas de amostras e demais procedimentos para ensaio serão efetuadas conforme determinam as normas da ABNT e Caderno de Encargos do DMAE – Normas Técnicas de materiais (NMs) pertinentes a cada material.

Em materiais a serem fornecidas com qualquer tipo de revestimento as inspeções deverão ser realizadas antes e após a aplicação do mesmo. O prazo de entrega deverá incluir o tempo necessário para a realização dos testes e ensaios exigidos. Não será admitido atraso em função de eventuais reprovações dos materiais.



3. MÃO DE OBRA

3.1 EQUIPES DE TRABALHO

Deverá ficar disponível no presente **Contrato** 1(um) **Engenheiro Residente** integrante do quadro permanente da **Contratada**, com experiência comprovada em fiscalização de obras.

Deverá apresentar **Anotação de Responsabilidade Técnica (ART)**, ao **Departamento**, 3 (três) dias, no máximo, após a Ordem de Início, e prestará à **Supervisão**, todos os esclarecimentos e informações sobre o andamento do **Objeto**, a sua programação, as peculiaridades de cada fase e tudo o mais que ela reputar como necessário ou útil ao trabalho contratado.

O Engenheiro Residente deverá comparecer diariamente as frentes de trabalho, orientando e vistoriando o andamento dos serviços contratados. Este será obrigatoriamente, o responsável técnico pela execução dos serviços, devendo assinar todos os documentos pertinentes à fiscalização. Os serviços a serem executados pela **Contratada** deverão ser acompanhados pelo engenheiro residente de modo a garantir sua qualidade e compatibilidade com os projetos e especificações. Para isso, a **Contratada** deverá manter, nas obras, caso houver, cadastro técnico, jogos de todos os projetos executivos, a serem fornecidos pela **Contratante**, e documentos da obra, bem como cronograma físico-financeiro para acompanhamento e fiscalização do cumprimento dos prazos.

O Engenheiro Residente deverá dispor, obrigatoriamente, de telefone celular para que possa ser contatado com facilidade mesmo quando não estiver presente na obra. A atuação do engenheiro será sempre exercida de forma preventiva, ou seja, de modo acompanhar o planejamento dos serviços e orientar a execução na melhor forma de atuar no sentido de cumprir rigorosamente os projetos e as especificações.



CONCORRÊNCIA/2021 Processo Nº 20.10.000005300-2
PREFEITURA MUNICIPAL DE PORTO ALEGRE
DEPARTAMENTO MUNICIPAL DE ÁGUA E ESGOTOS
Modelo 18.008 - EDITAL



Revisão: 5 31/05/2017

GERÊNCIA DE LICITAÇÕES E CONTRATOS

O Engenheiro Residente deverá acompanhar a execução dos serviços de reconstruções de redes e elementos de drenagem e deverá manter registro fotográfico digital dos serviços.

Sempre que necessário, o Engenheiro Residente deverá buscar o esclarecimento de dúvidas junto a **Supervisão** e deverá comunicar à **Supervisão**, por escrito, os problemas detectados nos serviços, na data da identificação, independentemente de sua complexidade, além das providências que julgar necessárias para saná-los.

Composição do Custo Unitário: CDS000001

1(um) engenheiro civil ou arquiteto.

Critério de Medição: *Considerando que o engenheiro residentes estará dedicado aos serviços 8(oito) horas por dia. Os custos deste item serão medidos mensalmente.*

Para atender na sua totalidade as demandas de serviços da zona dita preferencial a **Contratada** deverá manter durante a vigência do **Contrato**, no **mínimo 6 (seis) e no máximo 11 (onze) equipes** de serviço simultâneas.

A produtividade média considerada na composição dos custos dos serviços refere-se a equipes compostas:

- **Serviços de limpeza e desobstrução:** 2(dois) serventes
- **Serviços de reconstrução:** 1(um) pedreiro, 2(dois) serventes, *1(um) encarregado ou mestre tempo parcial;
- **Serviços de recomposição de lajes e tampas:** 1(um) pedreiro ou mestre e 1(um) servente.

Nos serviços de reconstrução e serviços diversos, quando houver necessidade de encarregado ou mesmo outras funções específicas, como operadores, motoristas, carpinteiros, ferreiros, etc., os mesmos devem estar considerados no custo, conforme composições detalhadas e relatório de insumos.



CONCORRÊNCIA/2021 Processo Nº 20.10.000005300-2
PREFEITURA MUNICIPAL DE PORTO ALEGRE
DEPARTAMENTO MUNICIPAL DE ÁGUA E ESGOTOS
Modelo 18.008 - EDITAL



Revisão: 5 31/05/2017

GERÊNCIA DE LICITAÇÕES E CONTRATOS

Poderá ser exigida capacidade profissional através de certificado de curso concluído em até 2 (dois) meses após a data de contratação do empregado ou comprovação em carteira profissional, sendo que:

Para a função de encarregado: certificado de conclusão de curso de ensino médio ou certificado de conclusão de ensino fundamental e certificado de conclusão de curso de mestre de obras, ou encarregado, ou instalador hidráulico/hidrossanitário de, no mínimo 70 (setenta) horas de duração ou carteira de trabalho assinada com no mínimo 2 anos na função de encarregado, apontador, mestre de obras ou instalador hidráulico/hidrossanitário;

Para a função de pedreiro: certificado de conclusão de curso de pedreiro de, no mínimo 100 (cem) horas ou carteira de trabalho assinada com no mínimo 2 (dois) anos na função de pedreiro;

Para as funções de ajudante de instalador e/ou servente não será necessária certificação de capacitação formal.

É obrigação da **Contratada** manter o quadro de pessoal completo para atendimento dos serviços, sem interrupção, seja por motivo de férias, descanso semanal, licença, greve, falta ao serviço e demissão de empregados bem como providenciar a imediata reposição de profissionais nas equipes, que se ausentarem por quaisquer motivos, a fim de garantir o número mínimo de integrantes.

A **Contratada** deverá providenciar o afastamento imediato, bem como, substituir no prazo máximo de 72 (setenta e duas) horas, sempre que exigido pelo **Departamento** e independentemente de qualquer justificativa por parte desta, qualquer profissional integrante das equipes de trabalho cuja atuação, permanência e/ou comportamento sejam julgados inadequados, prejudiciais, inconvenientes ou insatisfatórios, ficando a empresa **Contratada** responsável pelos ônus decorrentes do afastamento.

Os funcionários das equipes deverão estar uniformizados, obrigatoriamente, sendo que os uniformes deverão estar identificados com o nome da empresa e os dizeres "**A serviço do DMAE**". Os uniformes deverão atender aos padrões mínimos de apresentação, higiene e segurança e ser adequados segundo a NBR 15292 - Artigos



confeccionados – Vestimenta de segurança de alta visibilidade para trabalhos em leitos de vias e também adequados ao clima das estações.

Todos os funcionários deverão também utilizar obrigatoriamente os E.P.I.s e E.P.C.s necessários e adequados aos serviços realizados e compatíveis com a função, conforme descrição do PPRA apresentado pela **Contratada**.

A **Contratada** deverá Instruir seus empregados quanto à necessidade de acatar as orientações da **Supervisão e Fiscal(is)** do **Contrato**, e sobre a obrigatoriedade do cumprimento das normas de segurança do trabalho. A **Supervisão** poderá paralisar os serviços no caso dos empregados não estarem devidamente protegidos, ficando o ônus da paralisação por conta da **Contratada**.

3.2 JORNADA DE TRABALHO

O regime de trabalho dos funcionários destacados para prestação dos serviços nas equipes deverá ser de acordo com a **Consolidação das Leis do Trabalho (CLT)**.

Pelo menos 1 (uma) das equipes deverá ter disponibilidade para trabalhar em horário diferenciado das 13:00 às 22:00 horas com, no mínimo 1:00 hora de intervalo.

Deverá haver previsão para no mínimo **02 (duas)** equipes, para realizarem trabalhos nos sábados, domingos ou feriados, o ano inteiro, conforme a necessidade do **Departamento**, e/ou exigências dos órgãos (SMIM e EPTC) que concedem as licenças de obra em via pública. A **Contratada** poderá considerar a utilização de escalas alternativas de trabalho para efeitos de cobertura dos custos dessas equipes, pois não estão computados custos adicionais nas composições de serviços.



4. EQUIPAMENTOS E FERRAMENTAS

Para execução dos serviços deverão ser providenciados os equipamentos descritos neste item que serão obrigatórios e devem estar à disposição para a realização dos serviços. Os equipamentos são de responsabilidade da **Contratada** e seus custos deverão estar inclusos nos custos unitários dos serviços.

4.1 MÁQUINA DE CORTAR ASFALTO

Para a realização de cortes em pavimentos asfálticos, a **Contratada** deverá dispor de máquina para cortar asfalto. A imagem abaixo ilustra o equipamento a ser utilizado para o corte de asfalto.



4.2 EQUIPAMENTOS PARA COMPACTAÇÃO

Para a realização de compactação de fundos de vala e reaterro a **Contratada** deverá dispor dos equipamentos especificados a seguir.

COMPACTADORES DE PERCUSSÃO (SAPO): Recomendado para compactação de argilas coesivas, sendo que apresentam bom rendimento também em areias e argilas não coesivas;



PLACAS VIBRATÓRIAS: Recomendadas para compactação de solos

4.3 BOMBAS DE ESGOTAMENTO DE VALAS

Quando necessário realizar o esgotamento de valas ou desvio de fluxo de esgoto a **Contratada** deverá fornecer as bombas necessárias e compatíveis com a dimensão do local a ser esgotado.

4.4 SERRA MÁRMORE

A **Contratada** deverá dispor de serra mármore para a realização de cortes em materiais resistentes (por exemplo, concreto) com utilização de discos de cortes adequados para cada tipo de material. A imagem abaixo ilustra o equipamento que pode ser utilizado.



4.5 JOGO DE VARETAS

Para cada equipe de execução dos serviços de limpeza e desobstrução manuais de redes e equipamentos de drenagem, deverá ser providenciado 1(um) conjunto de varetas em aço temperado e seus acessórios, com, no mínimo, 50 (cinquenta) metros de extensão. O conjunto deverá ter as seguintes características:

- Vareta em aço temperado de 2m com diâmetro de 5/16" c/engates nas pontas;
- Vareta em aço temperado de 0,91m diâmetro 5/16" c/engates nas pontas;
- Ponta Cônica c/acople 7/8" comprimento 22cm diâmetro 2";



- Ponta espiral reta encaixe femea de 1 1/4" ext.corpo 1 1/4";
- Adaptador de pontas c/encaixe femea 7/8" encaixe macho 1 1/4";
- Ponta cortadora "C" para desobstrução gordura, esgoto encaixe femea;
- Acionador manual para varetas;
- Chave para desacoplar engates.

Os equipamentos fornecidos deverão estar em perfeitas condições de funcionamento.

4.6 CHAPA METÁLICA

Quando da abertura de escavações em vias e passeios públicos não for possível finalizar o serviço ou fechar a escavação, a abertura deverá ser coberta com chapa metálica a ser fornecido pela **Contratada**. A chapa metálica deve ser preta e de espessura mínima de 1" (25,40mm) com aproximadamente 200kg/m².

4.7 FERRAMENTAS

O conjunto de ferramentas a ser disponibilizado para cada equipe da **Contratada** deve conter ainda, no mínimo, os seguintes itens:

- 02 pás de bico;
- 02 pás de corte;
- 02 pás de concha;
- 02 picaretas;
- 01 enxada;
- 01 ponteiro;
- 01 talhadeira;
- 01 escala métrica;
- 03 baldes de pedreiro;
- 02 colheres de pedreiro;
- 02 cavadeiras manuais;
- 02 alavancas;



CONCORRÊNCIA/2021 Processo Nº 20.10.000005300-2
PREFEITURA MUNICIPAL DE PORTO ALEGRE
DEPARTAMENTO MUNICIPAL DE ÁGUA E ESGOTOS
Modelo 18.008 - EDITAL



Revisão: 5 31/05/2017

GERÊNCIA DE LICITAÇÕES E CONTRATOS

- 01 carrinho de mão;
- 02 bombonas de 50 litros para transporte de água;
- 01 marreta de 5 Kg;
- 01 marreta de 2 Kg;
- 01 martelo de pedreiro;
- 01 nível;
- 01 rolo de linha;
- 01 prumo.

Além das ferramentas descritas neste item, estão especificados, no presente Projeto Básico, outros itens necessários para execução dos serviços, de acordo com as especificidades dos mesmos, devendo todos eles fazer parte dos custos indiretos da empresa.



5. DISTRIBUIÇÃO, CONTROLE, ACOMPANHAMENTO E SUPERVISÃO DOS SERVIÇOS EXECUTADOS

O cumprimento das obrigações constantes no **Contrato**, para prestação dos serviços objeto desta licitação, será acompanhada e fiscalizada, em todos os seus termos, por **Supervisor do Contrato** designado pelo **Departamento**. A **Contratada** deverá primar pela qualidade dos serviços prestados

A interface **Departamento** e **Contratada**, no que tange a prestação dos serviços contratados, será realizada pela **Supervisão e pelo Engenheiro Responsável Técnico**.

Na unidade operacional do **Departamento** designada para prestação de serviços de manutenção, a interface entre as equipes de manutenção será realizada pelos Coordenadores respectivos e a supervisão da execução dos serviços será realizada por servidores estatutários designados para tal.

A **Supervisão** será exercida no interesse do **Departamento** e não exclui nem reduz a responsabilidade da empresa adjudicatária, inclusive perante terceiros, por quaisquer irregularidades e, na sua ocorrência, não implica corresponsabilidade do poder público ou de seus agentes e prepostos.

As distribuições dos serviços e equipes para execução dos mesmos serão realizadas diariamente pela **Supervisão do Contrato**, ou por **Fiscal(is)** (Coordenadores e/ou Líderes de Equipe) por ele designado(s) através de Protocolos do Sistema 156POA, Ordens de Serviço ou outro Sistema Eletrônico.

A programação dos serviços deverá ser feita de preferência semanalmente com as prioridades definidas pela **Supervisão**.

O Protocolo ou Ordem de Serviço finalizada, com o serviço concluído, será o documento comprobatório da prestação dos serviços bem como o registro fotográfico dos mesmos.

Todos os serviços deverão ter Protocolo/Ordem de Serviço associado e nenhum serviço poderá ser executado sem ter Protocolo/Ordem de Serviço registrado.



CONCORRÊNCIA/2021 Processo Nº 20.10.000005300-2
PREFEITURA MUNICIPAL DE PORTO ALEGRE
DEPARTAMENTO MUNICIPAL DE ÁGUA E ESGOTOS
Modelo 18.008 - EDITAL



Revisão: 5 31/05/2017

GERÊNCIA DE LICITAÇÕES E CONTRATOS

Para comprovação dos serviços deverá ser feito registro fotográfico, devendo-se observar a tomada no mínimo, 1(uma) foto do local antes do início da limpeza/reposição, 1(uma) foto durante a execução do serviço e 1(uma) foto após serviço concluído. As fotos deverão ser tomadas com dispositivo *Geotagging* para localização geográfica das mesmas.

No caso de não ser possível execução dos serviços, demonstrar a causa através de pelo menos 1(uma) foto comprobatória.

Todas as fotos deverão ser em formato digital com resolução mínima de 1800 x 1200 pixels (ou 2,1 megapixels). As fotos deverão ser enviadas pela **Contratada** à **Supervisão**, em até 7(sete) dias úteis após o término dos serviços sob forma de relatório fotográfico conforme modelo a ser fornecido pelo **Departamento**.

O relatório fotográfico não será pago separadamente em item específico e deverá fazer parte dos custos administrativos.

A **Contratada** deverá relatar à **Supervisão** ou **Fiscalização** a necessidade de quaisquer outros serviços não constantes no Protocolo, cuja solução dependa de autorização para execução ou de providências por parte do **Departamento**.

O **Departamento** poderá enviar técnico(s) fiscal(is) da Coordenação respectiva ao local da solicitação dos serviços para acompanhar, inspecionar, fiscalizar e/ou atestar a realização dos mesmos, quando julgar necessário. Este(s) terá(ão) livre acesso e autoridade para definir toda e qualquer ação de orientação, gerenciamento, controle e acompanhamento da execução do **Contrato**, fixando normas nos casos não especificados e determinando as providências cabíveis.

Constatado qualquer irregularidade, a **Supervisão** poderá suspender total ou parcialmente, a execução dos serviços.

A **Supervisão** poderá recusar qualquer serviço cuja qualidade não se revista do padrão desejado, bem como qualquer material, produto ou equipamento que não atenda satisfatoriamente aos fins a que se destinam. Nesse caso, a **Contratada** deverá reparar, refazer e/ou substituir os materiais e/ou serviços, sem nenhum ônus adicional para a **Contratante**.



CONCORRÊNCIA/2021 Processo Nº 20.10.000005300-2
PREFEITURA MUNICIPAL DE PORTO ALEGRE
DEPARTAMENTO MUNICIPAL DE ÁGUA E ESGOTOS
Modelo 18.008 - EDITAL



Revisão: 5 31/05/2017

GERÊNCIA DE LICITAÇÕES E CONTRATOS

O **Departamento** deverá permitir o livre acesso das equipes da **Contratada** em suas dependências para entrega de demandas de serviços, busca ou entrega de materiais e equipamentos e outras ocorrências desde que devidamente identificados e autorizados pela **Supervisão do Contrato**.

O **Departamento** deverá prestar as informações, atinentes ao objeto desta licitação, que venham a ser solicitadas pelas equipes da **Contratada**, bem como fornecer os cadastros necessários para execução dos serviços.

O **Departamento** poderá exigir, a qualquer tempo, a comprovação das condições da **Contratada** que ensejaram sua contratação, notadamente no tocante à habilitação na licitação.

Deverá ser determinado o imediato afastamento de qualquer empregado integrante da equipe designada para a execução dos serviços que, a seu exclusivo critério, esteja sem uniforme, ou dificultando a **Supervisão**, ou prejudicando o bom andamento ou a boa qualidade dos serviços, ou que não acate suas ordens nem respeite sua autoridade, ou cuja permanência na área for julgada inconveniente. Caso haja substituição do empregado, seja por iniciativa da **Contratante** ou da **Contratada**, o substituto deverá possuir qualificação profissional igual ou superior à do substituído.

A **Supervisão** poderá interromper total ou parcialmente a execução dos trabalhos sempre que os empregados da **Contratada** não estiverem devidamente protegidos por equipamentos de proteção individual.

Os casos de demandas de serviços que impliquem urgência e/ou emergência, definidos pela **Supervisão/Fiscalização**, deverão ser atendidos em até 24 horas a partir do envio.

Os serviços que não são considerados de urgência/emergência deverão ser executados e concluídos nos seguintes prazos máximos, a partir do envio pela **Supervisão/Fiscalização**:

- ✓ Serviços de limpeza: 5 (cinco) dias;
- ✓ Serviços de desobstrução: 5 (cinco) dias;
- ✓ Serviços de reconstrução: prazo de acordo com o prazo estipulado pela programação na ordem de início/protocolo;



Os serviços de recomposição de lajes e tampas deverão ser executados em até 5 (cinco) dias a partir da disponibilização dos materiais pelo **Departamento**.

Nos casos dos serviços que necessitem licenças junto a SMIM e EPTC, as mesmas devem ser solicitadas pela **Contratada** e/ou pelo **Departamento**, com maior brevidade possível após recebimento da demanda. Nos casos em que os prazos excedam os limites estabelecidos nos itens anteriores, serão aceitos somente mediante comprovação da negação e/ou restrição das respectivas licenças de obra por parte da SMIM/DCVU e/ou EPTC ou situações especiais devidamente justificadas e aceitas pela **Supervisão**.

No caso de descumprimento dos prazos estabelecidos sem as devidas justificativas a **Contratada** estará sujeita às sanções administrativas graduais desde à advertências até a rescisão do **Contrato**, de acordo com a gravidade comprovada.

5.1 TELEFONES CELULARES

A **Contratada** deverá disponibilizar o número de aparelhos celulares suficientes para garantir a comunicação entre as equipes e o encarregado de serviços, sendo prevista verba específica de telefonia na planilha de custos.

5.2 LOCAÇÃO DE TERMINAIS MÓVEIS DE DADOS – TMD – TIPO TABLET

A **Contratada** deverá locar equipamentos Terminais Móveis de Dados – Tipo Tablet Corporativo de Alta Resistência seus acessórios e demais itens necessários ao seu funcionamento e conexão via Web, conforme especificações no Anexo I, para uso do gestor do contrato, engenheiro residente, encarregado, fiscais responsáveis pelas equipes e, pelo menos, 1 (um) equipamento sobressalente (backup), com a finalidade de recebimento, acompanhamento e baixa de execução dos protocolos atendidos e consulta de cadastro técnico das redes de água, esgotos e demais interferências e tomada de fotos georeferenciadas dos serviços.



A **Contratada** deverá fornecer à **Supervisão** uma amostra do equipamento, com todos os requisitos necessários estabelecidos no Anexo II, em até 15(quinze) dias da Ordem de Início do **Contrato**, para a avaliação e testes necessários pelo **Departamento**. No caso de aprovação da amostra e aceite do equipamento ofertado, deverão ser entregues todas as unidades previstas em no máximo 30(trinta) dias após a autorização de compra pela **Supervisão**. No caso de desaprovada a amostra a **Contratada** deverá providenciar em até, no máximo 15(quinze) dias nova amostra para novo processo de aceite e assim sucessivamente, sendo que a entrega de todas as unidades deverá ser feita em no máximo 60(sessenta) dias da Ordem de Início.

A não observância destes prazos sujeitará a **Contratada** às sanções previstas em **Contrato**.

Todas as despesas decorrentes das inspeções e testes serão integralmente por conta da **Contratada**.

A **Contratada** deverá fornecer e considerar na sua proposta de preço equipamentos novos, contemplando todos os encargos, taxas, despesas, diretas ou indiretas, eventuais estadias, equipamentos, e mão de obra, necessários e inerentes à carga, transporte (interno, externo, horizontal e vertical) e descarga dos materiais.

Todos os itens deveram ser entregues à **Contratante** em condições de uso e com toda a configuração necessária já incorporada aos equipamentos e sistemas e instalados e compatibilizados os aplicativos de atendimento dos protocolos de serviços do **DMAE**. A entrega deve ser acompanhada de Nota Fiscal relativa à quantidade entregue, e deverá conter descrição completa dos bens entregues incluindo número de série de todas as unidades.

Em havendo necessidade de substituição/reposição, os novos equipamentos deverão ser providenciados em até 15 (quinze) dias, com as mesmas especificações ou superiores desde que aprovadas pela **Supervisão**. No orçamento foi previsto 1(um) equipamento reserva para essa finalidade que será utilizado até o fornecimento do substituto.



CONCORRÊNCIA/2021 Processo Nº 20.10.000005300-2
PREFEITURA MUNICIPAL DE PORTO ALEGRE
DEPARTAMENTO MUNICIPAL DE ÁGUA E ESGOTOS
Modelo 18.008 - EDITAL



Revisão: 5 31/05/2017

GERÊNCIA DE LICITAÇÕES E CONTRATOS

Em havendo no decorrer do contrato, a necessidade, por parte da **Contratada** ou **Contratante**, do fornecimento de itens diferentes dos aprovados durante o processo licitatório, em razão de evolução tecnológica ou técnica, desde que em comum acordo, estes deverão ser aprovados e revistas as especificações técnicas. Caso não sejam aprovados nos testes deverão ser mantidos os equipamentos inicialmente disponibilizados e as especificações iniciais.

Durante o período do contrato, a **Contratada** resolverá sem ônus adicional para o **Departamento** quaisquer pendências relacionadas ao perfeito funcionamento dos equipamentos e acessórios fornecidos.

Considerando os índices mínimos exigidos nas especificações técnicas, quanto à robustez e resistência do Tablet (IP 65 e resistente a impacto) não será aceito qualquer alegação de defeitos provocados por mau uso.

Como garantia, deverá a **Contratada** assumir a reposição/substituição dos equipamentos ou comprovar a existência de apólice de seguro para cobertura dos equipamentos em caso de dano, mau uso, furto ou roubo qualificado e que torne o equipamento indisponível, com vistas a proporcionar a reposição, sem ônus a **Contratante**.

Nos casos de furto ou roubo, é de responsabilidade da **Contratante** enviar o Boletim de Ocorrências policial à **Contratada**.

A **Contratada** deverá prestar suporte técnico a todos os produtos fornecidos, pelo período contratado.

O prazo para o atendimento das chamadas técnicas deverá ser de até 24 (vinte e quatro) horas úteis a partir da abertura do chamado, e o prazo máximo de 15(dez) dias, para a solução do motivo causador da chamada.

Nos casos onde o equipamento se torne indisponível por perda, ou por um motivo não coberto nos itens acima, a **Contratada** deverá fornecer um equipamento substituto no prazo de até 15 (quinze) dias e cobrar o valor referente ao custo do



CONCORRÊNCIA/2021 Processo Nº 20.10.000005300-2
PREFEITURA MUNICIPAL DE PORTO ALEGRE
DEPARTAMENTO MUNICIPAL DE ÁGUA E ESGOTOS
Modelo 18.008 - EDITAL



Revisão: 5 31/05/2017

GERÊNCIA DE LICITAÇÕES E CONTRATOS

equipamento na fatura do mês vigente, estabelecendo-se que o custo considerado para o equipamento será o valor referente a 12(doze) meses de locação.

O serviço de dados móveis para conexão dos tablets via Web deverá possuir pacote de dados compatível com a demanda de serviços estimada mensalmente sem redução de velocidade, de modo a não comprometer o desempenho dos encarregados e fiscais responsáveis pelas equipes na execução dos serviços.

A medição dos serviços de locação dos tablets será mensal, por unidade fornecida incluindo pacote de dados móveis. O pagamento será realizado somente para os itens que efetivamente estiverem em utilização. Todos os equipamentos que estiverem aguardando substituição ou forem equipamentos de backup, não são passíveis de pagamento.

Composição do Custo Unitário: Cotação

Critério de Medição: Locação mensal por equipamento em uso.



6. DESCRIÇÃO DOS SERVIÇOS

É responsabilidade da **Contratada** executar os serviços e utilizar materiais de acordo com as referências normativas ABNT e do **Departamento**. Cabe a **Contratante** fiscalizar a execução dos serviços e a qualidade do material empregado. Qualquer situação alheia às referências normativas deverá ser levada para conhecimento pela **Contratada** à **Supervisão** para discussão.

Para cada serviço deverá haver um protocolo registrado em sistema eletrônico disponível durante a execução do **Contrato**. A listagem com as demandas de obras e serviços serão encaminhadas pela **Supervisão** com as informações necessárias para a execução dos mesmos (local, cadastro, tipo de serviço...) e com o prazo de execução. A programação diária dos serviços da **Contratada** deverá ser informada a **Supervisão** até às 08h30min da manhã, indicando quais protocolos e endereços serão atendidos. Quando a **Contratada** concluir o serviço, a mesma deverá informar a **Supervisão**.

A **Supervisão** poderá requisitar da **Contratada** registro fotográfico e/ou croqui com registro dos serviços quando necessárias elucidações de dúvidas, aprovações e apreciação quanto à execução dos mesmos. Os custos relativos a este item não serão pagos a parte, devendo estar inclusos nos custos unitários na planilha de custos.

Observação Geral:

As quantidades dos serviços foram estimadas para fins de orçamento, podendo ser alteradas no decorrer do período contratual. As demandas serão enviadas através de protocolos 156 (ou outro sistema) aleatoriamente e a **Contratada** deverá atender conforme os prazos indicados no item 5. O faturamento mensal será o resultado dos serviços executados, previamente recebidos pela Fiscalização, versus o valor unitário conforme planilha contratual. Em hipótese alguma a **Contratada** poderá escolher ou atrasar serviços propositadamente.



6.1 SERVIÇOS INICIAIS

6.1.1. PLANEJAMENTO E LOGÍSTICA

O planejamento e logística dos serviços e procedimentos operacionais necessários às compras e organização dos serviços não serão pagos separadamente, sendo que os custos destas etapas encontram-se inclusos no BDI (Bonificação Despesas Indiretas), portanto não haverá faturamento mensal exclusivo.

A **Contratada** deverá providenciar **Anotação de Responsabilidade Técnica – ART** e deverá ser entregue pela Contratada ao ser dada a Ordem de Início.

Composição do Custo Unitário: CDS000012

ART relativa à execução do contrato.

Critério de Medição: Pagamento no 1º mês referente a 1(uma) ART

6.1.2. ADMINISTRAÇÃO LOCAL

Deverá ficar disponível no presente **Contrato** um encarregado geral com a qualificação, já anteriormente descrita na presente especificação técnica.

O encarregado deverá dispor, obrigatoriamente, de telefone celular para que possa ser contatado com facilidade, mesmo quando não estiver presente no local, a fim de:

- Acompanhar o planejamento dos serviços;
- Auxiliar na logística dos serviços, organização dos materiais, ferramentas e equipamentos;
- Orientar a execução quanto a melhor forma de atuar cumprindo rigorosamente as especificações;
- Buscar o esclarecimento de dúvidas junto a **Supervisão**.

Composição do Custo Unitário: S00040818

1(um) encarregado.



Critério de Medição:

Os custos deste item serão medidos mensalmente.

6.1.3. LOCAÇÃO DE VEÍCULOS COM MOTORISTA

Durante o prazo de vigência do contrato, a **Contratada** deverá manter a disposição do **Departamento** 1(um) veículo automotor tipo *sedan*, 4 portas, com potência/motor mínima de 65 cv (cavalo vapor) e 1.000 cc (cilindradas cúbicas) e capacidade para cinco pessoas (4 passageiros + motorista), com no máximo 5(cinco) anos de fabricação (em relação ao ano de assinatura do **Contrato**), em excelente estado de conservação e manutenção em dia. Será admitido como combustível gasolina, álcool e/ou gás natural, desde que licenciado pelo DETRAN/RS, EPTC e com selo do INMETRO e ficará disponível para a **Supervisão/Fiscalização**.

No caso de pane ou manutenção o veículo deverá ser substituído por outro com as mesmas especificações IMEDIATAMENTE.

O veículo será passível de vistoria junto ao órgão competente da Prefeitura e devem possuir seguro total e contra terceiros em dia.

Composição do Custo Unitário: **CDS000005**

Locação veículos automotores, 4 (quatro) portas, equipado com ar condicionado, com motorista habilitado, incluído combustível e manutenção do veículo e motorista habilitado.

Critério de Medição: *Pagamento mensal por unidade locada.*

6.1.4. ALUGUEL DO TERRENO

Deverá ser disponibilizado terreno pelo **Departamento**, por meio de cessão temporária de uso, para as instalações necessárias para as atividades da empresa referentes ao **Contrato**, devendo ser próximo ao local dos serviços e dentro da área



preferencial (canteiro de obras). Caso houver necessidade de locação de terreno em área particular será paga locação mensal.

Composição do Custo Unitário: CDS000006

1(um) terreno com dimensões mínimas de 10(dez) metros de frente por 30(trinta) metros de profundidade.

Critério de Medição: *Os custos deste item serão medidos mensalmente.*

6.1.5. VIGILÂNCIA - MODALIDADE A – 12 HORAS / DIA

Compreende o conjunto de atividades que se destinam a exercer a vigilância local do canteiro de obras, percorrendo e inspecionando suas dependências, para evitar incêndios, roubos, entrada de pessoas estranhas e outras anormalidades, bem como executar a ronda noturna nas dependências, verificando se as portas, janelas, portões e outras vias de acesso estão fechados corretamente e constatando irregularidades; tomar as providências necessárias no sentido de evitar roubos e outros danos; observar a entrada e saída de pessoas, para evitar que pessoas estranhas possam causar transtornos e tumultos. Controlar a movimentação de veículos, fazendo os registros, anotando o número da chapa do veículo, nome do motorista e horário; executar outras atribuições afins. Vigilância 12 horas, preferencialmente das 19 h às 7 h.

Composição do custo unitário: CDS000003

A equipe de vigilância é composta em média por 3 (três) vigias por mês, considerando que por trabalharem à noite possuem regime especial de trabalho, 12 por 24 h, inclusive final de semana.

Critério de medição:

Os custos deste item serão medidos mensalmente.



6.1.6. LIMPEZA DO TERRENO

Para instalação da empresa no terreno deverá ser feita a capina, roçado, destocamento, remoção de todo entulho e das obstruções existentes, naturais ou artificiais para instalação da infraestrutura para as equipes de trabalho.

Os serviços deverão ser executados dentro da melhor técnica, evitando-se danos a terceiros e utilizando equipamentos adequados, complementados com o emprego de ferramentas manuais.

Não deverão ser executadas escavações desnecessárias, trabalhando sempre superficialmente; de qualquer modo, os serviços deverão ser conduzidos de forma a remover todos os entulhos, vegetação, árvores, destocamento, e destinando o material removido para os locais de bota-fora relacionados neste edital.

Composição do Custo Unitário: **CDS000016**

Execução, ferramentas e equipamentos necessários.

Critério de Medição: *Os custos deste serviço serão medidos p/ m² executados, antes da instalação do canteiro de obras.*

6.1.7. CERCAMENTO DO CANTEIRO COM TELA E MOURÕES

Deverá ser providenciada pela **Contratada**, caso necessário, cercamento do terreno onde será instalado o canteiro de obras com tela de arame galvanizado 2" fio 12 BWG, fixada por mourões de eucalipto distanciados entre si em 3 metros aproximadamente. Acima da tela, preso aos mourões, deverá ser fixado arame farpado galvanizado 16 BWG.

Composição do Custo Unitário: **CDS000030**

Fornecimento de todo o material necessário, transporte e execução.

Critério de medição: *Os custos deste item serão medidos por metro linear instalado.*



6.1.8. ENTRADA PROVISÓRIA E CONSUMO DE ÁGUA

Deverá ser providenciada pela **Contratada** ligação de água e instalação dos pontos hidráulicos necessários, caso não houver no local designado, para abastecer o canteiro de obras, incluindo fornecimento dos materiais necessários, remoção da pavimentação, escavação, assentamento do ramal, remoção do material escavado, reaterro e reposição do pavimento. No término do **Contrato** deverão ser desligados os pontos hidráulicos pela **Contratada**.

Composição do Custo Unitário: **CDS000027 e CDS000007**

Fornecimento de todo o material necessário, transporte e execução da ligação provisória de água.

Tarifa básica de água.

Critério de Medição: *Os custos da ligação provisória serão medidos por unidade instalada e do consumo de água serão medidos mensalmente.*

6.1.9. ENTRADA PROVISÓRIA E CONSUMO DE ENERGIA ELÉTRICA

Deverá ser providenciada pela **Contratada** ligação de energia elétrica e instalação dos pontos necessários, caso não houver no local designado, incluindo fornecimento e instalação de poste de concreto, fios, disjuntor tripolar e acessórios. No término do **Contrato** deverão ser desligados os pontos pela **Contratada**.

Composição do Custo Unitário: **CDS000028 e CDS000008**

Fornecimento de todo o material necessário, transporte e execução para instalação da entrada provisória de energia.

Tarifa básica de energia elétrica.

Critério de Medição: *Os custos da ligação provisória serão medidos por unidade executada e os consumos serão medidos mensalmente.*

6.1.10. LIGAÇÃO DE ESGOTO E/OU TANQUE OU FOSSA SÉPTICA

Deverá ser providenciada pela **Contratada** ligação de esgoto cloacal e/ou pluvial, caso não houver no local designado, incluindo fornecimento e instalação das



caixas, tubulações, fossa séptica e sumidouro adequados ao número de usuários das instalações.

Composição do Custo Unitário: **CDS000029**

Fornecimento de todo o material necessário, transporte e execução para instalação da ligação de esgoto e/ou fossa séptica.

Critério de Medição: *Os custos serão medidos por unidade executada.*

6.1.11. CONSUMO TELEFONIA

Correspondente à manutenção das linhas de telefones celulares, incluindo as chamadas e dados móveis.

Composição do Custo Unitário: **CDS000009**

Tarifa básica de telefonia.

Critério de Medição: *Os custos serão medidos mensalmente*

6.2. CANTEIRO DE OBRAS/SERVIÇOS

Os serviços serão realizados em diversos locais da área preferencial, porém a **Contratada** deverá possuir um canteiro de obras central localizado dentro da área geográfica da coordenação correspondente.

Preferencialmente deverá ser utilizada área disponibilizada pelo **Departamento** cedida à **Contratada**.

A **Contratada** deverá visitar previamente a área que poderá ser disponibilizada a fim de verificar as providências, caso necessário, a serem tomadas nos locais de forma a atender a NR-18, no que tange a local para atividades administrativas, depósito de materiais e equipamentos refeições, vestiários e sanitários, não cabendo, ao final do **Contrato** qualquer indenização por tais benfeitorias pelo **Contratante**.

Será de responsabilidade da **Contratada** a conservação e higienização destes ambientes.



Qualquer alteração, ou benfeitoria, nas dependências do local cedido pelo **Departamento** deverá ser registrada e devidamente autorizada pelo Coordenador local e pela **Supervisão** do **Contrato**, não havendo possibilidade de ressarcimento.

Nos locais cedidos não será permitido:

- a) Atividades estranhas ao objeto contratado;
- b) Atividades de recrutamento;
- c) Permanência de pessoal não cadastrado ou fora de serviço;
- d) Depositar equipamentos, resíduos, materiais e veículos não pertencentes ao **Contrato** ou com defeitos;
- e) Estacionamento de veículos particulares de funcionários da **Contratada**, salvo se o local disponha de área específica para esta finalidade e desde que devidamente autorizado pela **Coordenação** e **Supervisão**;
- f) Executar de reparos em veículos e equipamentos, sem autorização da **Coordenação** ou **Supervisão**;
- g) Depositar materiais que ofereçam risco de acidentes com danos pessoais, ao patrimônio público e de terceiros.
- h) Instalação de alojamento.

Caso o local do canteiro de obras seja alugado haverá o pagamento de uma taxa mensal para manutenção do mesmo. No caso de haver a cessão de uso de área pelo **Departamento** ou **PMPA** a taxa de manutenção não será paga.

Todas as unidades componentes do canteiro de obras deverão atender a NR 18.

Antes da execução do canteiro, a **Contratada** deverá submeter à **Supervisão do Departamento**, o “layout” do mesmo para aprovação ou re-estudo, caso a **Supervisão** julgue necessário.

Todos os componentes do canteiro de obras deverão ser executados de forma a apresentarem um conjunto uniforme, ou seja, deverão ser construídos com o mesmo tipo de material e pintados na cor branca, podendo ser de madeira.



CONCORRÊNCIA/2021 Processo Nº 20.10.000005300-2
PREFEITURA MUNICIPAL DE PORTO ALEGRE
DEPARTAMENTO MUNICIPAL DE ÁGUA E ESGOTOS
Modelo 18.008 - EDITAL



Revisão: 5 31/05/2017

GERÊNCIA DE LICITAÇÕES E CONTRATOS

A **Contratada** deverá executar os serviços de desmatamento, limpeza, terraplanagem, ou outro qualquer necessário para a execução do escritório e galpões dentro da área reservada para o canteiro de obras. O mesmo deverá ser projetado e executado levando-se em consideração as proporções e características da obra. Devem ser previstos locais próprios para almoxarifado, telheiros e depósitos para materiais, ferramentas e equipamentos, necessários ao desenvolvimento normal dos serviços, bem como instalações sanitárias compatíveis com o número de operários.

O canteiro de obras deverá ser mantido e administrado de acordo com a regulamentação e legislação em vigor, cumprindo-se sempre as determinações das autoridades sanitárias e trabalhistas. Deverão ser mantidas até o final da obra uma adequada manutenção, conservação, limpeza e eventual renovação da pintura de todas as instalações, como tapumes, barracos, escritórios, etc.

Observação: Instalações móveis, inclusive contêineres, serão aceitas desde que atendam as dimensões e condições mínimas estabelecidas de forma geral e possuam as seguintes características:

- ✓ Superestrutura em perfis de aço galvanizado de 2mm de espessura;
- ✓ Escoramento das paredes e teto com perfis de aço galvanizado de 1,2 mm;
- ✓ Fechamento externo com chapa galvanizada de 0,65 mm fixadas com rebite de alumínio maciço, acabamento com esmalte Extra Semi-Brilho cor Ivory Tusk 37A-2P, sistema Multicolor, marca Renner ou equivalente;
- ✓ Isolamento termo-acústico com 38 mm de poliestileno expandido;
- ✓ Acabamento interno em chapas de madeira compensada com uma demão de tinta Opaca Base 400 e duas demãos de tinta esmalte Extra Semi-Brilho cor Ivory Tusk 37A-2P, sistema Multicolor, marca Renner ou equivalente;
- ✓ Piso em chapa compensado naval de 18 mm revestido com piso vinílico flexível em mantas, composto de resinas de PVC, plastificantes, pigmentos e cargas minerais, espessura 2mm, cor 610-Oyster, Ref. *Pavifloor Prisma*, marca *Paviflex* ou equivalente;



- ✓ Janelas de alumínio tipo *maxim-ar*.
- ✓ **No caso de escritórios:** ar condicionado de 10.000 btu's em nicho no corpo do container e instalação elétrica/telefone e lógica;

Norma Técnica do DMAE: **NS 001**

Composição do Custo Unitário: **Cotação correspondente à 5% do valor do canteiro de obras**

Critério de Medição: *Os custos deste item serão medidos mensalmente.*

6.2.1. ESCRITÓRIO

O escritório para a **Contratada** e a **Supervisão** terá uma área mínima de 7,5m², com largura mínima de 2,50 m. As paredes deste escritório deverão ser executadas, minimamente em compensado resinado, com piso de tábua sobre pilares de tijolos maciços, cobertura em telha ondulada de fibrocimento, porta e janela (ambas em madeira). Ele deverá ter como mobiliário mínimo uma mesa, duas cadeiras e local para guardar documentos.

Caso seja utilizado o container ao invés do escritório convencional, atender os requisitos para este tipo de equipamento, descritos anteriormente.

Composição do Custo Unitário: **CDS000021**

Fornecimento de todo o material necessário, transporte e execução.

Critério de medição: *Os custos deste item serão medidos por m² construído.*

6.2.2. VESTIÁRIO/SANITÁRIO

O vestiário/sanitário deverá ser composto de no mínimo 1(um) conjunto de sanitário e 1(um) conjunto de chuveiro. As paredes deste vestiário/sanitário deverão ser executadas minimamente em compensado resinado, com piso de tábua sobre pilares de tijolos maciços, cobertura em telha ondulada de fibrocimento, porta e janela (ambas em madeira).



O vestiário/sanitário deverá ser composto de tantos equipamentos sanitários quanto necessários para o número de funcionários e deverá atender as exigências da NR 18.

Caso seja utilizado o container ao invés de vestiário / sanitário convencional, atender os requisitos para este tipo de equipamento.

Composição do Custo Unitário: **CDS000022**

Fornecimento de todo o material necessário, transporte e execução.

Critério de medição: *Os custos deste item serão medidos e pagos por unidade instalada.*

6.2.3. GALPÃO/DEPÓSITO

O galpão terá uma área mínima de 7,5 m², com largura mínima de 2,5 m. As paredes deste galpão deverão ser executadas minimamente em tábua de madeira, com piso de tábua sobre pilares de tijolos maciços, cobertura em telha ondulada de fibrocimento, porta e janela (ambas em madeira).

Caso seja utilizado o container ao invés do galpão convencional, atender os requisitos para este tipo de equipamento.

Composição do Custo Unitário: **CDS000023**

Fornecimento de todo o material necessário, transporte e execução.

Critério de medição: *Os custos deste item serão medidos por m² construído.*

6.2.4. REFEITÓRIO

O refeitório terá uma área mínima de 20 m². As paredes deste refeitório deverão ser executadas, minimamente em compensado resinado, com piso de concreto ou outro material lavável, cobertura em telha ondulada de fibrocimento, porta e janela (ambas em madeira). Ele deverá ter mobiliário adequado para a realização das refeições.



Caso seja utilizado o container ao invés do refeitório, atender os requisitos para este tipo de equipamento.

Composição do Custo Unitário: CDS000211

Fornecimento de todo o material necessário, transporte e execução.

Critério de medição: Os custos deste item serão medidos por m² construído.

6.2.5. BANHEIRO QUÍMICO

A **Contratada** deverá dispor de no mínimo 1 (um) módulo de banheiro químico para, a critério da **Supervisão** do **Departamento**, atender diariamente os locais de execução dos serviços quando necessário.

Deverá ser feita locação de banheiro químico portátil MODELO STANDARD, com dimensões mínimas de 1,22 m x 1,16 m x 2,30 m e ser fabricado em polipropileno ou material similar, com teto translúcido, tubo de suspiro de 3" do tipo chaminé, com caixa de dejetos com capacidade aproximada de 220 litros, com porta objeto, porta papel higiênico, mictório, assento sanitário com tampa. O piso deverá ser fabricado em madeira emborrachada e/ou revestido em fibra de vidro, do tipo antiderrapante. As paredes laterais e fundo deverá ser dotados de ventilação. A fechadura da porta deverá ser do tipo rolete com identificação de livre/ocupado e a porta deverá ter sistema de mola para fechamento automático quando não está em uso.

No banheiro químico deverá ser usado produto químico biodegradável certificado por órgão competente.

A locação do banheiro químico será paga mensalmente pela disponibilidade de 1 (um) módulo diário, devendo seus custos de transporte e manutenção estarem incluídos neste custo mensal.

Composição do Custo Unitário: IDS000221

Fornecimento e instalação de banheiro químico portátil conforme descrição acima, e limpezas periódicas.



Critério de medição: Os custos deste item serão medidos mensalmente por unidade instalada.

6.2.6. SEGURANÇA DO TRABALHO

É obrigação da **Contratada** o cumprimento das exigências da Lei nº 6514/77, regulamentada pela Portaria nº 3214/78, em especial a Norma Regulamentadora NR-33 que trata de ESPAÇOS CONFINADOS. A **Contratada** deverá manter na equipe que realiza a limpeza de poços de visitas um Supervisor de Entrada que assinará uma PET (Permissão de Entrada e Trabalho) e um Vigia. Todos os trabalhadores que descerem nos poços deverão ter no mínimo Curso Básico de Espaço Confinado, válido, NR-5 CIPA – Comissão Interna de Prevenção de Acidentes, NR-6 EPI – Equipamentos de Proteção Individual, NR-7 PCMSO – Programa de Controle Médico de Saúde Ocupacional, NR-9 PPRA – Programa de Prevenção de Riscos Ambientais, e outras medidas previstas na legislação pertinente.

É obrigação da **Contratada**, além do cumprimento da legislação específica, fornecer, incentivar e obrigar o uso dos Equipamentos de Proteção Individual (EPI's) para todos os seus empregados, quando em serviço.

Os custos de segurança deverão estar incluídos nos preços unitários propostos.

A **Contratada** deverá comprovar junto ao **Departamento** o fornecimento de Equipamento de Proteção Individual (EPIs) e Equipamentos de Proteção Coletiva (EPCs) em quantidade e qualidade adequada à prestação dos serviços com segurança. A **Contratada** deverá fornecer a cada funcionário das equipes os EPIs compatíveis com a função exercida, sendo no mínimo:

- 01 capacete de segurança em polietileno;
- 01 macacão impermeável tipo jardineira;
- 01 par de botas de borracha com cano alto;
- 01 par e botinas de couro com biqueira de aço e solado de borracha;
- 01 protetor auricular tipo concha;
- 01 par de luvas de raspa de couro;
- 01 par de luvas nitrílicas manga curta;



- 01 capa impermeável para dias de chuva;
- 01 óculos contra impacto;
- 01 máscara com filtros para poeiras, névoas e gases voláteis;
- 01 par de luvas de malha nitrílica;
- creme de proteção solar FPS 30 ou superior;
- repelente para mosquitos.

Critério de Medição: Os custos deste item estarão inseridos nos encargos sociais e custos indiretos

6.2.7. LICENÇAS PARA ABERTURA DE VIAS

A solicitação de autorização para abertura de vias e passeios públicos e o pagamento das respectivas taxas são de responsabilidade da **Contratada** e deverão ser providenciadas junto a SMSURB e a EPTC, de acordo com os dados parciais descritos abaixo e demais informações obtidas nos endereços eletrônicos relacionados.

As licenças e renovações de licenças serão emitidas exclusivamente pela **Secretaria Municipal de Infraestrutura e Mobilidade Urbana - SMIM** através da **DCVU - Divisão de Conservação de Vias Urbanas (DCVU)** e **Empresa Pública de Transporte e Circulação - EPTC** através da **Equipe de Eventos**. Deve ser preenchido o formulário digital específico e efetuados os procedimentos conforme orientações no link: "http://www2.portoalegre.rs.gov.br/smov/default.php?p_secao=149".

A partir da obtenção da liberação dos órgãos responsáveis e considerando o prazo de execução pré-estabelecido para cada tipo de serviço, fica a **Contratada** ciente da sua responsabilidade quanto ao planejamento, agendamento e execução das ações que antecedem as ações operacionais.

A taxa de fiscalização de obras nas vias públicas refere-se à taxa a ser paga para que o município autorize a abertura de vias públicas ou calçadas que impliquem remoção de pavimentos com escavações.



Composição de custo unitário:

CDS000404 – Taxa de fiscalização de obras relativa a intervenções nas vias públicas e/ou passeios

Critério de medição:

Pagamento único devendo estar incluso no preço unitário. Não será pago valor à parte para a taxa

6.2.8. SINALIZAÇÃO E PROTEÇÃO – DIURNA E/OU NOTURNA

A **Contratada**, antes de iniciar qualquer trecho da obra, deverá sinalizá-la adequadamente, inclusive sinalização noturna luminosa, atendendo às determinações do Código de Trânsito Brasileiro, Lei nº 9.503 de 23 de setembro de 1997 e NS 002 do **Departamento**.

A sinalização de obras consiste num conjunto de placas e dispositivos com características visuais próprias, cuja função principal é garantir segurança dos usuários e trabalhadores e a fluidez do tráfego nas áreas afetadas por intervenções temporárias tais como realização de obras e serviços de pavimentação, sinalização, remoção de interferências e situações de emergência como rompimento de dutos e de pavimentos.

Outras finalidades da sinalização são:

- ✓ Advertir corretamente todos os usuários sobre a intervenção, pois toda obra e ou serviço na via pública pode apresentar-se como um evento inesperado para o motorista, constituindo, pois, um risco em potencial aos usuários da via;
- ✓ Fornecer informações precisas, claras e padronizadas;
- ✓ Regular a circulação e outros movimentos para reduzir os riscos de acidentes e congestionamentos;
- ✓ Assegurar a continuidade dos caminhos e os acessos às edificações lindeiras;
- ✓ Orientar sobre novos caminhos;
- ✓ Proteger a obra, os trabalhadores e os usuários da via em geral;



- ✓ Diminuir o desconforto causado, aos moradores e à população em geral, da área afetada pela intervenção.

Por estas razões, visando garantir a segurança nessas situações, estabeleceu-se a obrigatoriedade de implantação da sinalização sobre a via.

A sinalização deverá ser colocada em posição e condição legível durante o dia e a noite, em distância compatível com a segurança do trânsito, conforme normas e especificações do CONTRAN.

Deve ser imediatamente sinalizado qualquer obstáculo à livre segurança de veículos e pedestres, tanto na via como na calçada, caso este não possa ser retirado.

Toda via pavimentada, após sua construção ou realização de obras de manutenção, só poderá ser aberta à circulação quando estiver devidamente sinalizada vertical e horizontalmente.

Toda obra ou evento que possa perturbar ou interromper a livre circulação de veículos e pedestres, ou colocar em risco sua segurança, somente poderá ser iniciada com prévia autorização do órgão ou entidade executivo de trânsito com circunscrição sobre a via, cabendo ao responsável pela execução ou manutenção da obra a obrigação de sinalizar.

É, portanto, obrigatória à sinalização em todas as obras executadas na via pública conforme dispositivos legais vigentes, dependendo o seu início de prévia autorização do órgão de trânsito.

Todo o trecho em obras deverá ser delimitado e isolado em toda a sua extensão, com sinalização e proteção, através de placas indicativas, cavaletes, cones, fitas zebradas, sinais luminosos, tapumes, guarda-corpos, etc., colocados em lugares visíveis, de forma a que sejam adotadas as providências necessárias para evitar acidentes ou danos às pessoas e aos veículos.

Os cavaletes de madeira de identificação da **Contratada** deverão estar sempre bem limpos e perfeitamente visíveis.

Nos locais de tráfego intenso (avenidas, logradouro comercial e com transporte coletivo), a **Contratada** deverá usar os seguintes dizeres junto com os sinalizadores:



"obra a 100 metros", "obra a 50 metros", "obra a 10 metros"

Durante a noite a sinalização deverá ser completada com sinalizadores luminosos nos cones e com cavaletes com dispositivos luminosos.

A movimentação de veículos e pedestres, nas entradas dos estabelecimentos comerciais, residenciais, garagens, bem como cruzamento de rua, deverão estar com o fluxo liberado e contínuo durante a execução dos serviços. A **Contratada** deverá utilizar os dispositivos de proteção adequados, para cada caso, tais como: passadiços com chapas metálicas ou pranchões de madeira, etc.

Sempre que houver necessidade de interrupção do tráfego, a **Contratada** deverá atender aos dispositivos legais de sinalização e trânsito respectivos à Fiscalização da EPTC, no que lhe compete, sem qualquer tipo de ressarcimento posterior.

O local do serviço deverá permanecer sinalizado e protegido até a conclusão final dos serviços, incluindo a repavimentação.

Os veículos da **Contratada**, quando a serviço do **Departamento** deverão possuir:

a) Identificação com os dizeres:

“(NOME DA EMPRESA) A SERVIÇO DO DMAE”.

b) Sinalizador rotativo, a ser colocado sobre a capota do veículo somente enquanto estiver em serviço.

A inobservância da sinalização recomendada poderá, à critério da **Supervisão**, acarretar na paralisação total ou parcial dos serviços, até que a sinalização seja estabelecida regularmente. Tal ocorrência não implicará na prorrogação dos prazos previstos no Contrato nem na dispensa das penalidades previstas no Edital.

Na sinalização da execução das redes, estão incluídos os serviços pertinentes aos ramais domiciliares, não sendo pagos a parte.

A sinalização é composta dos seguintes elementos, de acordo com sua respectiva função:



CAVALETE DE MADEIRA

O uso do cavalete deve se restringir às **obras de curta duração**. É utilizado para transferir o fluxo de veículos para as faixas remanescentes da pista ou desvios e também delimitar a área dos serviços nas situações em que é permitido o tráfego ao longo do trecho em obras.

Em situações de emergência e em obras de curta duração, pode também ser utilizado para bloquear frontalmente o tráfego. Nas cores laranja e branca, suas tarjas são dispostas em ângulo de 45 graus em relação ao eixo vertical. O espaçamento entre cavaletes deve ser no máximo de 2,40 metros. Em fechamentos laterais, quando a obra durar mais de um dia ou se realizar à noite, deve ser acompanhado de dispositivos luminosos.

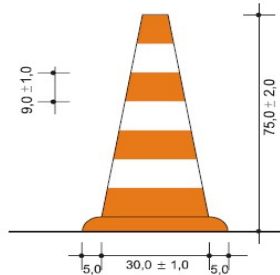
CONE

Utilizado para canalizar o fluxo em situações de emergência, em serviços de curta duração e em serviços móveis, bem como dividir fluxos opostos em desvios.

Quando utilizado paralelamente ao fluxo, o espaçamento entre cones pode variar de 2 a 3 metros; quando utilizado perpendicularmente ao fluxo, o espaçamento deve ser de 1 ou 2 metros.

Deve ser oco para possibilitar a sobreposição que facilita o transporte e o armazenamento; possuir um orifício na parte superior para possibilitar a fixação de sinalização e ter base quadrada para ganhar estabilidade.

Em caso de ações operacionais repetitivas, pode-se marcar no solo com tinta comum, o local exato de cada cone, uma vez que, sendo leve, muda de posição com facilidade. Suas dimensões são: altura de 0,75m, base quadrada com lado de 0,40m. Deve ser de material leve e flexível, como borracha ou de plástico, e possuir tarjas horizontais de 10 cm nas cores laranja e branca alternadas de material retrorefletivo.



FITA ZEBRADA

É elemento de material plástico descartável. É utilizada em sinalizações de valas, combinada com cones ou cavaletes, em intervenções rápidas e sob condições de baixo risco, para reforçar a ação dos outros dispositivos e aumentar a segurança dos usuários.

Possui faixa inclinada com 5 cm de largura nas cores branca e laranja refletiva alternadas.

SINAIS LUMINOSOS

São elementos utilizados em todas as obras ou serviços executados à noite e para garantir a visibilidade da sinalização de obras em via iluminadas ou não. Além da função supra de alertar sobre a ocupação do leito viário, também é utilizada para realçar as alterações provisórias, de modo a diminuir o potencial de acidentes que tais situações geram. Estes dispositivos podem conter luz intermitente ou contínua e serem fixos ou portáteis. Os elementos aqui relacionados são os mais utilizados, porém outros com diferentes tecnologias podem se tornar eficientes substitutos, se apresentarem o mesmo efeito.

SINAIS LUMINOSOS INTERMITENTES

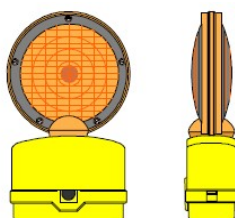
É utilizada para chamar a atenção em locais de alta periculosidade.

As lâmpadas devem emitir luz amarela e piscar com frequência recomendável de 50 a 60 vezes por minuto, acendendo-se e apagando-se a intervalos iguais de tempo.



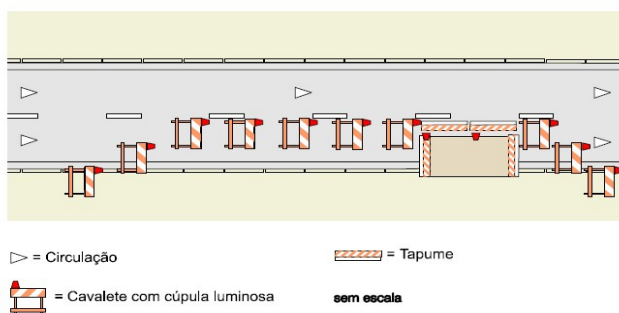
Devem funcionar ininterruptamente à noite ou em locais de baixa luminosidade natural. Posiciona-se geralmente, de frente para o fluxo de tráfego na área de canalização, junto aos primeiros dispositivos, sendo esta a sua melhor situação de uso.

Este elemento não deve delinear trajetórias, mas pode ser implantado lateralmente ao tráfego. Pode vir acompanhada de sinais de advertência. A figura apresenta um exemplo deste dispositivo.



SINAIS LUMINOSOS FIXOS

São dispositivos luminosos que complementam a sinalização no canteiro de obras. São constituídos de lâmpadas elétricas, alimentadas por corrente elétrica ou geradores e protegidas por cúpulas translúcidas na cor vermelha, laranja ou amarela, instalados sobre tapumes, barreiras, cones ou cavaletes.



Devem ser dispostas em intervalos de 4 a 8 metros, formando uma sequência que delimite a trajetória a ser seguida pelos veículos.

Nos dispositivos posicionados perpendicularmente ao fluxo de veículos, devem ser instaladas na extremidade lindeira ao fluxo.

Nos dispositivos posicionados paralelos ao fluxo, devem ser instalados na sua extremidade anterior, tomando-se a aproximação dos veículos como referência. Seu uso



é obrigatório em vias com deficiência ou desprovidas de iluminação pública, em vias de trânsito rápido e sempre que detectada a necessidade de melhorar a visibilidade da sinalização de obras por trazer riscos à segurança viária.

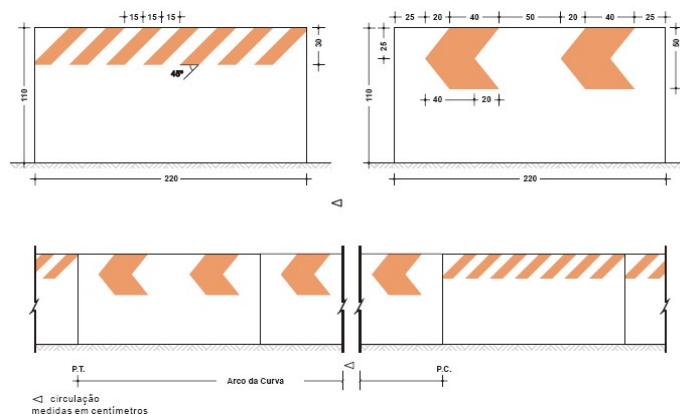
TAPUMES

A eficiência e a segurança no tráfego de veículos dependem, além da correta utilização dos sinais verticais e horizontais, de elementos físicos que bloqueiem e direcionem o fluxo de tráfego.

Constituem-se de placas de madeira pintadas na cor branca e com tarja laranja e branca nos trechos retos ou com seta nos trechos em curva.

São utilizados para proteger a área de serviços, principalmente nas obras de grande porte e de média ou de longa duração.

Devem possuir altura mínima de 1,10m a partir do solo.



PASSARELAS P/ DESVIO COM GUARDACORPO EM MADEIRA

Quando as intervenções na via interferem na passagem livre dos pedestres, deve-se providenciar sinalização específica para protegê-los e orientá-los. Nesses casos, deve-se atender às seguintes determinações:

- ✓ As passagens provisórias devem ter separação física entre pedestres e veículos, bem como entre pedestres e obras e esta separação é feita por tapumes ou outros dispositivos de sinalização auxiliar;



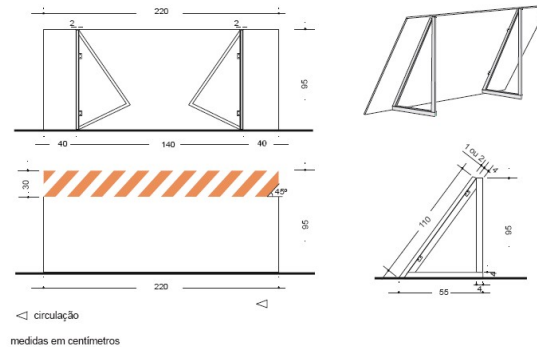
- ✓ A circulação de pedestres deve ser mantida limpa e livre de obstáculos (buracos, entulhos, etc.), caso não seja possível, os obstáculos devem ser guarnecidos com dispositivos adequados e estar sinalizados;
- ✓ As passagens devem ter no mínimo 0,90 metros de largura, garantindo o trânsito de carrinhos de bebê e cadeiras de roda, mas devem ser mais largas em obstruções de comprimento superior a 30 metros ou em áreas de grande volume de pedestres;
- ✓ Os sinais e os equipamentos de controle de tráfego não podem constituir obstáculos aos pedestres;
- ✓ Os equipamentos refletivos são de pouca valia para os pedestres, porém luzes de advertência devem ser usadas para delinear o caminho dos pedestres e sinalizar obstáculos de forma apropriada;
- ✓ A iluminação temporária artificial à noite deve ser garantida, particularmente se as passagens adjacentes também forem iluminadas;
- ✓ Quando não for possível providenciar passagem adequada, os pedestres devem ser orientados a utilizar outro caminho (calçada oposta, contorno da obra, outra quadra) por sinalização e equipamentos apropriados.

PLACA INDICATIVA DE PROXIMIDADE DA OBRA E/OU DE DESVIO DE TRÂNSITO

Os tapumes são sustentados por suportes próprios de madeira de acordo com a figura em anexo. Suas placas são dispostas verticalmente e devem ser justapostas quando houver a necessidade de vedar a passagem de terra ou detritos.

Em serviços móveis ou de curta duração, podem ser utilizados tapumes de suporte basculante. Entretanto, não se recomenda este tipo de suporte em fechamentos frontais ou em vias de trânsito rápido, uma vez que nessas situações a velocidade dos veículos e/ou a força dos ventos comprometem sua estabilidade.

Podem portar marcadores de alinhamento em sua parte superior.

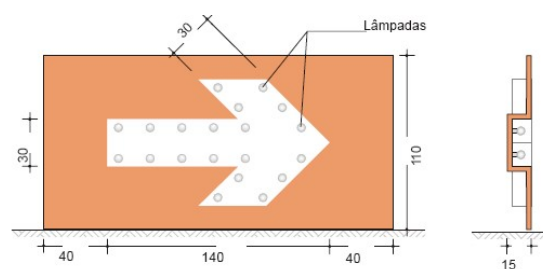


PLACAS INDICATIVAS DE SINALIZAÇÃO NOTURNA

É utilizado em situações onde há mudança brusca do alinhamento da via, em geral nos bloqueios ou estreitamento de pista, que durante a noite não apresentem condições satisfatórias de visibilidade. Este dispositivo está associado a situação de risco potencial de acidentes, devido a mudança na trajetória, envolvendo velocidade e condições insatisfatórias de segurança, como ocorre nas vias onde se desenvolvem velocidades elevadas.

Dimensionamento do painel com setas luminosas

Via	Tamanho do painel (m)	Nº de lâmpadas
Trânsito rápido	1,10 x 2,20	20
Arterial e coletora	0,70 x 1,50	16



Composição de custo unitário: CDS000640, CDS000641

Critério de Medição:

Os custos deste item serão medidos uma única vez no início do CONTRATO, um conjunto por equipe disponibilizada. A sinalização não pode ficar restrita aos itens da composição, que foram determinados para



efeitos da planilha de orçamentos, e deve respeitar as especificidades dos serviços conforme descrito anteriormente.

6.2.9. VISTORIA PRÉVIA DOS SERVIÇOS

A **Contratada** deverá realizar, sempre que possível, a vistoria prévia dos serviços que deverão ser realizados para o levantamento de necessidades nos endereços das ocorrências indicados nos protocolos. A vistoria deverá conter relatório fotográfico indicando os serviços a serem realizados, os materiais utilizados, os equipamentos necessários e riscos eminentes, caso existam.

A vistoria complementar a ser efetuada pelo Técnico de Segurança do Trabalho da contratada, caso acionado, deverá ocorrer no prazo não superior a 24 horas da realização da vistoria inicial.

Deverão ser inspecionadas as redes e equipamentos de drenagem a montante e a jusante, num raio de abrangência de 50 metros, buscando identificar as causas do problema ou outras ocorrências semelhantes que estejam comprometendo o sistema de drenagem da região.

Recomenda-se a localização dos equipamentos urbanos existentes na via pública através de pesquisa aos cadastros existentes (rede pluvial, rede de água, rede de gás, telefonia, energia elétrica, lógica, etc) além de outras interferências, que possam afetar a execução dos serviços e que necessitem de sondagem prévia.

Composição de custo unitário: **CDS000952**

Critério de Medição:

*Os custos deste item serão medidos por quantidade de vistorias autorizadas finalizadas. *Será paga uma vistoria por endereço, independentemente da quantidade de vezes que tiver que voltar ao local.*

6.3. SERVIÇOS DE DRENAGEM



6.3.1. SEQUÊNCIA DOS SERVIÇOS

A **Contratada** de posse das demandas de serviços definidos pela **Supervisão** deverá executá-los sequencialmente da seguinte forma:

- 1) Obtenção das licenças de abertura de valas em via pública na SMIM e EPTC caso necessário;
- 2) Sinalização, Segurança e Medicina do Trabalho;
- 3) Planejamento, logística, carga, transporte e descarga de materiais e equipamentos;
- 4) Caso o serviço seja de limpeza e desobstrução dos aparelhos de drenagem ou rede, proceder a remoção dos materiais não recuperáveis . Caso não ocorrer de imediato (no mesmo dia da retirado ou escavação), a **Contratada** deverá providenciar, às suas expensas, acondicionamento em container ou local adequado.
- 5) Remoção do pavimento das pistas, dos logradouros e passeios, onde se fizerem necessários, com separação dos materiais recuperáveis, que poderão ser usados na reconstrução.
- 6) Escavação, para lançamento das redes pluviais, com separação dos materiais reempregáveis, e imediata remoção dos não utilizáveis;
- 7) Escoramento da vala e/ou proteção de benfeitorias;
- 8) Retirada da tubulação existente danificada;
- 9) Regularização do fundo das valas;
- 10) Assentamento das tubulações;
- 11) Realização/reconstrução das juntas das tubulações;
- 12) Construção/reconstrução de poços de visita, bocas de lobo, caixa de inspeções, quando necessários;
- 13) Execução/reconstrução das ligações de esgoto pluvial de BLs até PVs e/ou caixas de passagem, de acordo com o padrão do **Departamento**.
- 14) Reaterro e compactação das valas das redes de esgoto pluvial e das eventuais obras complementares;



- 15) Testes e ensaios de funcionamento;
- 16) Retirada do escoramento (quando houverem);
- 17) Recolocação de tudo que tiver sido removido para execução dos serviços, tais como meio-fio, tampas/lajes, redes pluviais, bocas de lobo, etc.;
- 18) Limpeza final do local que deve contemplar, impreterivelmente, a segregação dos resíduos na fonte, transporte e destinação final dos mesmos para local devidamente licenciado segundo a classificação;
- 19) Remoção da sinalização;
- 20) Reabertura do trânsito após remoção das sobras e entulhos, limpeza perfeita do ambiente preexistente no ambiente dos locais de realização dos serviços;
- 21) Medição dos serviços executados;

6.3.2. ESCAVAÇÃO E REMOÇÃO DE MATERIAL

A escavação das valas para a execução dos serviços somente será iniciada após a locação das mesmas e após a deposição, no local dos serviços, de todos os elementos necessários aos serviços e posterior assentamento das tubulações. Na frente de serviços, deverá permanecer somente a quantidade de material que estiver sendo manipulada.

O material resultante da escavação que não puder ser reaproveitado deverá ser enviado para local com licenciamento ambiental para armazenamento e/ou destinação de resíduos tipo RCC assim como entulho, a calça, etc.

Os solos escavados serão classificados de acordo com três categorias.

Classificação do Solo Escavado

O material escavado será enquadrado pela **Supervisão** na seguinte classificação:

1ª Categoria: Lodo – aquele em cujo terreno o lençol freático esteja muito próximo à superfície, e em cuja escavação sejam necessários cuidados especiais para sua remoção, e constante esgotamento da água;



2ª Categoria: Terra (areia, argila, saibro, tabatinga, etc.) – solos removíveis a pá e picareta, e que apresentam bom rendimento quando escavados mecanicamente;

3ª Categoria: Moledo ou rocha decomposta - estão os solos constituídos de rocha alterada, mas que ainda possam ser removidas mecanicamente.

O volume de pavimento removido não deve ser considerado neste item, pois são contabilizados no item remoção e recomposição de pavimentos.

1- 6.3.2.1 ESCAVAÇÃO MANUAL EM TERRA ATÉ 1,25m

Compreende as escavações em solos de 2ª categoria (terra) em becos e vielas que não possibilitam acesso aos equipamentos mecânicos.

De uma forma geral, as escavações em passeios deverão ser manuais.

Composição do Custo Unitário:

CDS000031 – Mão de obra, materiais e equipamentos necessários

Critério de Medição:

Os custos deste item serão medidos por metro cúbico escavado, quando medidos separadamente (não estiver incluído do custo da composição).

2- 6.3.2.2 ESCAVAÇÃO MECÂNICA EM TERRA

Compreende as escavações em solos de 1ª, 2ª e 3ª categorias em vias que permitam o acesso de equipamentos mecânicos.

A **Contratada** deverá executar as escavações utilizando ao máximo os processos mecânicos ficando os métodos manuais reservados para quando, a juízo exclusivo da **Supervisão**, os processos mecânicos se tornarem inadequados. No caso de escavação mecânica, esta deve se aproximar do greide da geratriz inferior da canalização ficando o acerto de taludes e o nivelamento do fundo da vala por conta da escavação manual.

Composição do Custo Unitário:



CDS000032 e CDS000033 – Mão de obra, materiais e equipamentos necessários

Critério de Medição:

Os custos deste item serão medidos por metro cúbico escavado, quando medidos separadamente (não estiver incluído do custo da composição).

3- 6.3.2.3 ESCAVAÇÃO MECÂNICA EM SOLOS MOLES

Compreende as escavações em solos de **1ª categoria** em locais com acesso a equipamentos mecânicos.

Para os terrenos lodosos, ou com o nível do lençol freático próximo à superfície, a abertura da vala deverá ser feita em lances pequenos, compatíveis com a natureza do solo a fim de facilitar o trabalho de escoramento e esgotamento da água.

No valor deste serviço deverá estar incluído o custo do esgotamento da vala.

Composição do Custo Unitário:

CDS000171 – Mão de obra, materiais e equipamentos necessários.

Critério de Medição:

Os custos deste item serão medidos por metro cúbico escavado, quando medidos separadamente (não estiver incluído do custo da composição).

6.3.3. REMOÇÃO DE MATERIAL ESCAVADO

Na frente de serviços, deverá permanecer somente a quantidade de material que estiver sendo manipulada.

A quantificação destes serviços contemplará o volume de material que não puder ser reaproveitado no reaterro e corresponderá à diferença entre o volume de escavação e o volume de reaterro com material local. O material não aproveitado deverá ser imediatamente removido para o local um local de destino adequado.

Os custos dos serviços de remoção do material executados manualmente, com padiolas, carrinhos de mão, etc., deverão estar incluídos no valor a ser cotado neste item.



Para fins de orçamento e pagamento foi considerada uma distância média de 10 (dez) quilômetros (Km), estando incluídos no valor unitário os custos de carga, transporte e descarga.

Na medição dos serviços não deverá ser incluído o material da remoção de pavimentos que estará previsto em item específico na planilha de custos.

Norma Técnica do DMAE: NS 009

Composição do Custo Unitário: CDS000901

Mão de obra, equipamentos e materiais necessários para retirada do material do local da vala e todos os custos necessários para transporte e destinação.

Critério de Medição: *Os custos deste item serão medidos por m³ removido. Não deverá ser acrescido índice de empolamento, pois os custos referentes a este acréscimo, já estão computados na própria composição.*

6.3.1. TRANSPORTE DO MATERIAL ESCAVADO – QUILOMETRO EXCEDENTE

Quando a DMT até o local de destinação exceder 10 km, o **Departamento** considera, para fins de orçamento e pagamento, a remuneração da distância percorrida além dos 10 km.

Este serviço será medido pelo volume de material removido multiplicado pela distância percorrida além de 10 km (DMT excedente). A DMT até 10 km será remunerada pelo item REMOÇÃO DE MATERIAL ESCAVADO – CARGA, TRANSPORTE ATÉ 10 KM, DESCARGA EM LOCAL DE DESTINAÇÃO ADEQUADO.

Norma Técnica do DMAE: NS 009

Composição do Custo Unitário: CDS000902

Mão de obra, equipamentos necessários e execução do transporte até a destinação.



Critério de Medição: Os custos deste item serão medidos por $m^3 \times Km$, mediante comprovação dos Kms excedentes.

6.3.2. TAXA DE DEPOSIÇÃO (DESCARTE) DO MATERIAL ESCAVADO

O material resultante da escavação que não puder ser reaproveitado deverá ser imediatamente removido para o local de destino.

Em Porto Alegre, alguns locais licenciados pela SMAMS realizam cobrança para recebimento do material escavado, portanto para fins de orçamento e pagamento, o **Departamento** considera a remuneração de taxa de deposição de material em local de destino.

Esta cobrança realizada pelos locais licenciados compreende o espalhamento do material em local de destino, por esta razão o DMAE não considera o pagamento deste serviço no orçamento sendo o mesmo pago separadamente, mediante comprovação.

Composição do Custo Unitário: **IDS000451**

Execução da deposição do material na destino.

Critério de Medição: Os custos deste item serão medidos por m^3 de material depositado em local licenciado, mediante apresentação de comprovante deste descarte.

6.3.3. ESPALHAMENTO DO MATERIAL ESCAVADO EM LOCAL DE DESTINAÇÃO

O material resultante da escavação que não puder ser reaproveitado deverá ser imediatamente removido para o local de destino. Caso o local licenciado de descarte de material removido de escavação não realize a cobrança para deposição, o Departamento considera para fins de orçamento e pagamento, a remuneração do serviço de espalhamento do material o local de destino.

Norma Técnica do DMAE: **NS 009**

Composição do Custo Unitário: **CDS000903**

Execução do espalhamento do material na destino.



Critério de Medição: Os custos deste item serão medidos por m³ removido.

6.3.4. REMOÇÃO DE PAVIMENTOS

Estes serviços serão executados conforme a NS008 e NS016 do **Departamento**, e o Caderno de Encargos, Normas e Instruções da SMIM e EPTC, sobretudo as exigências contidas nas licenças de abertura das vias públicas.

Os serviços compreenderão a remoção dos pavimentos existentes. Os serviços de remoção de pavimentos só serão executados mediante autorização da **Supervisão**.

Norma Técnica do DMAE:

NS008: Execução de serviços de remoção e recomposição de pavimentos

NS016: Reaterro e compactação de valas

Composição do Custo Unitário: **CDS 000085, CDS000086, CDS000087, CDS000088, CDS000089, CDS000090, CDS000091, CDS000092, CDS000093, CDS000094, CDS000095, CDS000258**

Fornecimento de material, equipamentos necessários e execução.

Critério de Medição:

Os custos deste item serão considerados dentro dos serviços de reconstrução. *Ou medidos pelas unidades apresentadas na planilha de orçamento quando realizados isoladamente, por solicitação exclusivamente da Supervisão do contrato.

6.3.5. ESCORAMENTO

A **Contratada**, ao prestar serviço de escoramento, deve fornecer materiais e realizar o escoramento de acordo com o que institui a norma **NBR 9061 e NS010 do DMAE**.



A **Contratada** proporcionará **Supervisão** adequada através de equipe habilitada e com experiência para executar os serviços contratados, bem como fornecerá os equipamentos necessários e em quantidades suficientes para atender as exigências dos serviços.

A **Contratada** deverá dispor de todo o pessoal e equipamento necessário para propiciar as condições de total segurança no local. O **Departamento** poderá, sempre que achar necessário solicitar ampliação das condições de segurança no local relativa ao escoramento.

Os materiais a serem utilizados nos escoramentos de valas, além de atender rigorosamente as especificações da **NS 010 – Escoramento e Obras de Contenção em Redes de Água e Esgoto da PMPA-DMAE**, deverão estar em perfeitas condições de conservação para atender ao uso a que se destinam.

O **Departamento**, a seu critério, poderá vetar a utilização de quaisquer materiais que entenda não possuir condições de utilização ou mesmo reivindicar acréscimo nas quantidades dos mesmos.

A **Contratada** fornecerá todos os materiais necessários para execução do escoramento, incluindo longarinas, estroncas, marretas, cunhas, travamentos, etc., bem como carga, transporte e descarga da totalidade dos materiais.

Os equipamentos, necessários ao desenvolvimento das operações de escoramento, deverão estar em perfeitas condições de funcionamento para atender a demanda, independentemente do tipo de escoramento a ser adotado.

O **Departamento** poderá vetar a utilização de quaisquer equipamentos que não tenham condições de funcionamento adequadas, ou mesmo solicitar acréscimo nas suas quantidades, se julgar que tais fatores estão causando prejuízo ao perfeito desenvolvimento dos trabalhos.

A **Contratada** deverá manter a disposição do **Departamento**, independente do tipo de escoramento a ser utilizado, material, pessoal e equipamentos suficientes para suprir **d demanda mínima de área para escoramento** de paredes laterais de valas.



Caso as dimensões acima sejam superadas e, exclusivamente para efeito de disponibilidade de equipamentos, materiais e pessoal, ou mesmo tempo limite para atendimento, deverão se constituir em objeto de avaliação por parte da **Supervisão**.

A **Contratada** deverá executar o serviço sequencialmente da seguinte forma:

- a) Sinalização complementar que se fizer necessária conforme **NS002 do DMAE**, bem como segurança e Medicina do Trabalho relativa aos seus operários;
- b) Carga, transporte e descarga de materiais;
- c) Escoramento da vala e proteção de benfeitorias;
- d) Remoção imediata do escoramento independente do tipo utilizado após a conclusão dos serviços realizados pelo **Departamento**;
- e) Remoção dos materiais, sobras e entulhos oriundos da operação de escoramento, de forma a proporcionar o imediato reaterro da vala;
- f) Remoção da sinalização complementar de que trata o item 1 acima.

Em cada frente de obra a **Contratada** deverá disponibilizar um conjunto completo de Equipamentos e Ferramentas que atendam às prescrições da norma NBR 9061 e NS010 e que permaneçam no local durante a execução dos serviços. Todos os Equipamentos e Ferramentas deverão ser fabricados por empresas qualificadas e especializadas.

O tipo de escoramento a utilizar será definido de acordo com a categoria do material a ser escavado e de acordo com a profundidade da vala a escavar, conforme Tabela 1, apresentada a seguir.

Tabela 1 – Escoramento de Valas

CATEGORIA DOS MATERIAIS				TIPO DE ESCORAMENTO
1º TIPO	2º TIPO	3º TIPO	4º TIPO	
-	H ≤ 1,50	H ≤ 1,50	QUALQUER H	SE



CONCORRÊNCIA/2021 Processo Nº 20.10.000005300-2
PREFEITURA MUNICIPAL DE PORTO ALEGRE
DEPARTAMENTO MUNICIPAL DE ÁGUA E ESGOTOS
Modelo 18.008 - EDITAL



Revisão: 5 31/05/2017

GERÊNCIA DE LICITAÇÕES E CONTRATOS

H ≤ 1,25	1,50 < H ≤ 2,00	1,50 < H ≤ 2,50	-	ED
H ≤ 1,50	2,00 < H ≤ 3,00	2,50 < H ≤ 4,00	-	EC
H > 1,50	H > 3,00	H > 4,00	-	EM

LEGENDA:

1º TIPO = LODO/TURFA

2º TIPO = TERRA/ARGILA/AREIA/SAIBRO

3º TIPO = MOLEDO/TABATINGA/ROCHA DECOMPOSTA

4º TIPO = ROCHA VIVA

H = PROFUNDIDADE DA VALA EM METROS

SE = SEM ESCORAMENTO

ED = ESCORAMENTO DESCONTÍNUO - TIPO "A "

EC = ESCORAMENTO CONTÍNUO - TIPO "B "

EM = ESCORAMENTO METÁLICO

Em solos comprovadamente instáveis deve ser previsto escoramento conforme determina a NR-18 do Ministério do Trabalho.

A medição e pagamento serão por metro quadrado de parede de vala efetivamente escorada.

Norma Técnica do DMAE:

NS010: Escoramento e obras de contenção em redes de água e esgoto

Composição do Custo Unitário:

CDS000041, CDS000042 e CDS000043 – Mão de obra, equipamentos e materiais necessários para a execução do serviço

Critério de Medição:

Os custos deste item serão considerados dentro dos serviços de reconstrução. *Ou medidos pelas unidades apresentadas na planilha de orçamento quando realizados isoladamente, por solicitação exclusivamente da Supervisão.



6.3.6. ESGOTAMENTO DE VALAS

O serviço de esgotamento de vala compreende a retirada de água de dentro das escavações para execução de consertos e assentamento de tubulações. A remoção de água deve ser realizada preferencialmente por bombeamento. A **Contratada** será totalmente responsável pela execução deste item, cabendo-lhe deixar a vala em condições de trabalho. Para garantir o esgotamento adequado, a **Contratada** também poderá utilizar técnicas de bloqueio, como a execução de ensecadeiras e/ou uso de bloqueadores de rede para desviar e/ou obstruir o fluxo de esgoto, que deverá ser restabelecido após conclusão dos serviços.

Critério de Medição:

Este serviço não será pago a parte, devendo ter seus custos incluídos nos preços cotados para o assentamento da tubulação.

6.3.7. REATERRO E COMPACTAÇÃO DE VALAS

O material do reaterro poderá ser proveniente do próprio solo escavado, saibro ou areia.

Após a montagem, assentamento e reconstrução dos tubos, a vala será preenchida com envoltória do material até 20 cm acima da geratriz superior da tubulação, e será reaterrada de acordo com o previsto na NS 016 do **Departamento**.

As zonas descobertas nas proximidades das juntas devem ser aterradas com cuidado a fim de obterem-se condições perfeitamente homogêneas de aterro.

O restante do aterro até a superfície do terreno com a sub-base da respectiva pavimentação será compactado mecanicamente, com o emprego de sapo mecânico ou rolo compressor com material da própria escavação ou importado, a juízo da **Supervisão**. Esse material será adensado em camadas de 20 cm até atingir compactação que corresponda a 95% da obtida no ensaio Proctor Normal.

6.3.7.1 REATERRO COMPACTADO COM MATERIAL ESCAVADO

Em sequência ao reaterro com saibro, será procedido preenchimento das valas por processo mecânico, observando-se:



As zonas descobertas nas proximidades das juntas devem ser aterradas com os mesmos cuidados apontados no item anterior a fim de obter-se condições perfeitamente homogêneas de aterro.

O restante do aterro até a superfície do terreno com a sub-base da respectiva pavimentação será compactado mecanicamente, com o emprego de sapo mecânico ou rolo compressor com material da própria escavação ou importado, a juízo da **Supervisão**. Esse material será adensado em camadas de 0,2 m até atingir compactação que corresponda a 95% da obtida no ensaio Proctor Normal.

Norma Técnica do DMAE: NS 016

Composição do Custo Unitário: **CDS000038**

Fornecimento de material, equipamentos necessários e execução.

Crítério de Medição: *Os custos deste item serão considerados dentro dos serviços de reconstrução. *Ou medidos pelas unidades apresentadas na planilha de orçamento quando realizados isoladamente, por solicitação exclusivamente da Supervisão*

6.3.7.2. REATERRO COMPACTADO COM AREIA

Uma vez escavada a vala, na largura e profundidade adequadas, torna-se necessária à preparação do leito onde os tubos serão assentados conforme Item assentamento de tubulação.

À medida que for sendo concluído a escavação e o escoramento da vala, deverá ser feito a regularização e o preparo do fundo, no sentido de jusante para montante.

O reaterro com areia poderá ser utilizado, a critério da **Supervisão** em locais onde for constatada presença de umidade ou onde não for possível a compactação adequada.

Norma Técnica do DMAE: **NS 016**

Composição do Custo Unitário: **CDS000039**

Fornecimento de material, equipamentos necessários e execução.



Critério de medição: Os custos deste item serão considerados dentro dos serviços de reconstrução. *Ou medidos pelas unidades apresentadas na planilha de orçamento quando realizados isoladamente, por solicitação exclusivamente da Supervisão do contrato.

6.3.7.3. REATERRO COMPACTADO COM SAIBRO

Após a montagem dos tubos, a vala será preenchida e compactada manualmente com saibro, de maneira adequada até 30 cm acima da geratriz superior do tubo, em camadas não superiores a 20 cm, evitando-se danos às juntas e ao tubo.

Para execução destes serviços serão utilizados soquetes de madeira, ferro fundido, concreto ou metálico.

Norma Técnica do DMAE: **NS 016**

Composição do Custo Unitário: **CDS 000040**

Fornecimento de material, equipamentos necessários e execução.

Critério de Medição: Os custos deste item serão considerados dentro dos serviços de reconstrução. *Ou medidos pelas unidades apresentadas na planilha de orçamento quando realizados isoladamente, por solicitação exclusivamente da Supervisão do contrato. .

6.3.8. LIMPEZA DE REDES E EQUIPAMENTOS DE DRENAGEM:

Os serviços de limpeza poderão ser de caráter preventivo, a fim de evitar obstruções e/ou extravasamentos de esgotos, ou corretivo, realizado sempre que os equipamentos de drenagem pluvial existentes estiverem com uma quantidade de detritos, que possa vir a comprometer o perfeito escoamento das águas pluviais.

Antes de iniciar os serviços propriamente ditos, proceder à sinalização, de acordo com a NS 002, os procedimentos de segurança, o planejamento de logística, carga, transporte e descarga de materiais e equipamentos.

A execução dos serviços será efetuada de acordo com o tipo de equipamento de drenagem.



Durante a execução da limpeza deverá ser feita a separação e triagem dos materiais de acordo com a sua classificação na origem a fim de que depois sejam removidos, transportados e destinados corretamente de acordo com a legislação ambiental vigente. Os caminhões deverão atender às normas e horários de circulação estipulados pelos órgãos competentes.

Considerando que o volume de resíduos retirados das limpezas, diariamente, poderão não ser significativos para destinação imediata em local de destinação adequado e licenciado, poderá ser utilizada uma área de disposição transitória que deverá ficar no canteiro de obras e/ou área cedida para as operações do **Contrato**. Caso haja possibilidade para o uso das distritais de pluvial do DMAE como disposição temporária de resíduos, estas deverão ser licenciadas pelo órgão ambiental competente.

As áreas de destinação transitória deverão:

- Ser dimensionadas para receber o volume semanal de retirada de resíduos de limpezas das redes e equipamentos de drenagem;
- Ter cobertura (para as baias com resíduo de classificação II A);
- Ter piso impermeável;
- Ser dotada de dispositivos de drenagem com destinação para a rede de esgoto sanitário;
- Ter separação (tipo baias, containers, etc) por tipo de resíduos.

Caso não exista previamente no canteiro/área de operação, deverá ser construída e/ou adaptada em atendimento aos itens acima ou outras necessidades identificadas pela **Supervisão** no prazo máximo de 30 dias da Ordem de Início do **Contrato**. Não obstante o local deverá ser licenciado pelo órgão ambiental competente. Até a efetivação da área deverá ser feita a destinação imediata do material.

Para implantação da mesma serão utilizados os itens unitários e composições da planilha de orçamentos medidos e pagos nas suas respectivas unidades (escavações/m³, piso de concreto/m² ou m³/tubulação/m, etc).



A triagem, transporte, movimentação interna, carga e descarga dos resíduos do local do serviço até a área transitória deverão estar incluídas no valor dos serviços, não sendo pagos separadamente.

Na área transitória não poderá ser ultrapassado o volume semanal estimado e deverá ser providenciado transporte e destino final sempre que estiverem com capacidade esgotada ou a critério da **Supervisão** quando for solicitado. Para efeitos de dimensionamento mínimo da área, considerar o volume aproximado de 50m³ de resíduo acumulado para triagem.

6.3.8.1. LIMPEZA DE BOCAS DE LOBO (BL)

Inicialmente deverão ser removidas a(s) tampa(s) e/ou lajes de concreto com o emprego de ferramentas adequadas e com os devidos cuidados para não causar dano às estruturas e pavimento existentes.

A remoção dos sólidos deverá ser realizada manualmente, com cavadeira ou pá, podendo ser utilizados também equipamentos de limpeza a vácuo. Também deverá ser limpo o primeiro metro do trecho da rede da ligação da boca de lobo até o poço de vista.

Na sarjeta ou calha do pavimento, deve ser realizada limpeza numa faixa de 15 m a montante e 15 m à jusante da boca de lobo.

A via pública deve ficar isenta de restos de materiais removidos ou de quaisquer materiais utilizados para o serviço. Os resíduos provenientes da limpeza devem ser segregados na fonte e enviados para local de destinação adequado e licenciado, pela contratada de imediato após a execução da limpeza.

Quando os equipamentos de drenagem apresentarem-se danificados, deverá ser comunicado a Coordenação de Pluvial respectiva e/ou **Supervisão** do **Contrato** para que seja programada e executada a sua recuperação/reconstrução.

Composição de custo unitário: **CDS000953**

Fornecimento de mão de obra, ferramentas e equipamentos necessários e execução da limpeza.

Critério de Medição:



Os custos deste item serão medidos por unidade de BL limpa.

6.3.8.2. LIMPEZA DE POÇOS DE VISITA (PV)

Proceder inicialmente a abertura da tampa/laje do PV ou caixa conforme o tipo de material, sendo:

- Tampa ou laje de concreto: abrir com picareta e/ou alavanca (no passeio);
- Tampa de ferro: utilizar as chaves de poço (na via).

Os serviços de remoção dos sólidos deverão ser realizados manualmente, com cavadeira e/ou pá e balde, podendo ser utilizados também equipamentos para limpeza/sucção a vácuo.

Para limpeza de poços ou caixas com altura maior que 2,00m ou dependendo do tipo de resíduo a ser retirado, poderá ser necessária a entrada de funcionário(s) no interior do equipamento com qualificação comprovada de trabalhador(es) em espaço confinado devendo-se, para tal serviço, fazer uso de EPIs e EPCs adequados de acordo com a NR 33.

Proceder a remoção dos entulhos depositando-os em um balde e carrinho de mão para transporte até o caminhão ou equipamentos disponibilizados para coleta do material.

Quando não for possível retirar todo entulho decorrente da limpeza no serviço durante a execução do mesmo, será necessário removê-lo posteriormente devendo os resíduos ficar em local devidamente sinalizado e que não interfira na circulação de pedestres ou veículos.

O transporte do material deve ser realizado em caminhão e equipamentos adequados à remoção de todo o material retirado e o seu transporte seguro, isto é, à prova de vazamento, evitando-se sujar/contaminar as vias públicas, assim como respeitar a capacidade máxima de carga em conformidade à legislação local.

Após realizada a limpeza fechar a tampa/laje conforme o tipo de material da mesma:

- Tampa concreto: lacrar a tampa com areia e cimento (traço 1:4);



- Tampa de ferro: efetuar o fechamento da mesma utilizando as chaves até travar completamente.

Quando verificado que os equipamentos de drenagem estão danificados, deverá ser comunicado a Coordenação de Pluvial respectiva e/ou **Supervisão** do **Contrato** para que seja programada e executada a sua manutenção.

Composição de custo unitário: CDS000954

Fornecimento de mão de obra, ferramentas e equipamentos necessários e execução da limpeza.

Critério de Medição:

Os custos deste item serão medidos por tipo (A, B ou C) de unidade de PV limpo ISOLADAMENTE.

6.3.8.3. LIMPEZA E DESOBSTRUÇÃO DE REDES E RAMAIS PLUVIAIS

Os serviços de limpeza e desobstrução de coletores (circulares) e ramais pluviais poderão ser realizados de duas formas, sendo elas:

LIMPEZA MANUAL (VARETAS)

As equipes devem dispor de todos os equipamentos e ferramentas apropriadas para a execução dos serviços de desobstrução de redes de drenagem, sendo recomendadas os seguintes itens:

- Pá de concha e pá de corte;
- Enxada;
- Varetas;
- Ponteira seta;
- Cabo flexível helicoidal - mola;
- Cortador de raízes;
- Saca-rolha de barra redonda;
- Pescador espiralado para recuperar varetas;



- Chave para desengate das varetas;
- Distorcedor de varetas;
- Picaretas, alavancas;
- Chaves de poço;
- Escavadeira manual
- Balde.

Caso a desobstrução seja em coletor (rede), deverão ser abertos os dois poços de visita, a jusante e montante da obstrução, com a picareta (tampa/laje de concreto) ou chave de poço (tampa de ferro) e serem removidos os detritos e resíduos que possam estar obstruindo a entrada do coletor.

Caso a desobstrução seja no ramal pluvial deverá ser aberta a caixa de passagem/inspeção com a picareta, removendo inicialmente com auxílio da escavadeira ou pá os detritos que possam estar na entrada do ramal predial.

Após abertas e limpas as inspeções (PVs ou caixas), introduzir as varetas uma a uma com a ponteira do tipo seta. Caso ocorra uma diminuição na velocidade do avanço das varetas, utilizar o “distorcedor” acionando a alavanca para frente e para trás e girando, fazendo um movimento de vai e vem até perfurar a obstrução, para escoar a água reservada e forçar a passagem da mesma.

Para verificar o tipo de desobstrução retirar as varetas e observar a ponta da seta e colocar o implemento (ponteira) adequada de acordo com a obstrução verificada, realizando novamente os movimentos de desobstrução a fim de retirar os resíduos e/ou entulhos que estão impedindo o fluxo dos efluentes na tubulação.

Caso a obstrução apresentar muita resistência, recolher a ponteira seta, observando se a mesma está suja de terra. Se apresentar resíduos de solo poderá significar que houve “arriamento” ou ruptura da tubulação/junta do coletor ou ramal. Nestes casos, deverá ser interrompida a desobstrução comunicando a **Coordenação** respectiva e/ou **Supervisão**.

Em redes coletoras, sempre que possível, deve-se realizar a limpeza/desobstrução de jusante para montante.



Após conclusão dos serviços lacrar as tampas/lajes de concreto com cimento e areia (traço 1:4) e fechar os tampões de ferro.

Observação: caso a obstrução esteja localizada no ramal interno (a montante da caixa ou ponto de inspeção), geralmente a responsabilidade da desobstrução é do cliente, porém, em alguns casos, havendo autorização do mesmo e a bem da saúde pública, o serviço poderá ser realizado pelo **Departamento** desde que autorizado pela **Fiscalização**.

Composição de custo unitário: **CDS000455**

Critério de Medição:

Os custos deste item serão medidos por conjunto de rede limpa. Entende-se por conjunto, um trecho de PV a PV de até 10 metros ou o trecho de qualquer comprimento da caixa pluvial de passagem até o ramal.

LIMPEZA MECANIZADA (HIDROJATO)

As equipes devem dispor de todos os equipamentos e ferramentas apropriados para a execução dos serviços de desobstrução mecanizada de redes de drenagem, sendo necessários, no mínimo, os seguintes itens:

- Caminhão hidrojato;
- Bocais;
- Conjunto abaixador de mangueira;
- Protetor superior com roldanas para mangueira;
- Picaretas, alavancas;
- Concha para limpeza de caixas e PVs
- Chaves de poço;
- Pá;
- Escavadeira manual;
- Balde.



Localizar o(s) trecho(s) de coletor(es) onde o trabalho será executado. Abrir os poços de visita com a picareta (tampa/laje de concreto) ou chave de poço (tampa de ferro), a jusante e montante do trecho a ser limpo/desobstruído e visualizando as condições dos mesmos. Se possível, limpar com concha os detritos e resíduos que possam estar obstruindo as entradas e saídas do coletor.

Sempre que possível

Para utilização do equipamento hidrojato proceder conforme a seguir:

- Posicionar o equipamento hidrojato próximo ao poço de visita de forma a executar a limpeza/desobstrução, sempre que possível, de jusante à montante e, preferencialmente, de maneira que o carretel da mangueira fique sobre o PV/caixa.

Preparar o conjunto abaixador de mangueira e verificar a profundidade do PV, emendando as extensões se necessário;

Abaixar a mangueira acionado a alavanca do comando;

Posicionar o bocal na direção da entrada da tubulação;

Acionar o equipamento;

Abrir a saída de água através dos comandos do equipamento;

Acelerar o motor da máquina até que o manômetro atinja a pressão necessária, respeitando os limites de resistência dos condutos e singularidades;

Introduzir aproximadamente 20 m de mangueira de cada vez;

Retornar a mangueira até bem próximo do PV, procedendo à limpeza do mesmo com a utilização das ferramentas adequadas;

Repetir as operações até a conclusão do serviço, aumentando a introdução da mangueira em 20 m de cada vez.

Levantar e retirar o conjunto todo;

Desligar motor estacionário;

Desligar motor caminhão;

Após concluído o serviço, fechar a tampa/laje conforme o tipo de material da mesma:

Tampa concreto: lacrar a tampa com areia e cimento (traço 1:4);



Tampa de ferro: efetuar o fechamento da mesma utilizando as chaves até travar;

Tampa em PE: efetuar o fechamento da mesma manualmente, utilizando apenas a alça de apoio.

As especificações mínimas do Caminhão Hidrojato com Operador são:

Equipamento combinado de limpeza por alta sucção/vácuo e hidrojateamento a alta pressão, com pressão mínima de 250kgf/cm², com uso de bicos especiais, tipo torpedo e equipamento de sucção a vácuo com deslocamento de ar, no mínimo de 16000l/min para as redes; tanque reservatório 4m³ para água limpa; tanque reservatório 4m³ para câmara de vácuo; mangueiras com 120m e 5/8" de diâmetro interno.

Composição de custo unitário: **Cotação 2 e Cotação 3**

Critério de Medição:

Os custos deste item serão medidos por metro linear de rede limpa por faixa de diâmetro, considerando a limpeza dos poços de visitas deste trecho.

6.3.8.4. LIMPEZA DE VALAS

O serviço de limpeza de valas consiste na remoção do material orgânico e resíduos acumulados. E deverá ser realizado por equipamentos adequados com a situação local, dimensões da vala e acessos possíveis, podendo ser utilizado retroescavadeira, escavadeira, mini escavadeira, etc.

Composição de custo unitário: **CDS001008**

Critério de Medição:

Os custos deste item serão medidos por metro linear de vala limpa. A quantidade de material a ser removido fica a critério prévio da Fiscalização.



Para efeitos de orçamento, foi considerado um equipamento trabalhando direto na limpeza de valas, independentemente do número de equipes de serviço previstas no item 3.1.

6.3.9. RECONSTRUÇÃO DE REDES E EQUIPAMENTOS DE DRENAGEM:

As redes e equipamentos de drenagem danificados devem ser mantidos e reconstruídos de forma a ficarem adequadas ao funcionamento, sem extravasamentos, infiltrações e com as estruturas em perfeito estado de conservação a fim de permitir e facilitar o escoamento de efluentes.

Antes de iniciar os serviços propriamente ditos, proceder a sinalização, de acordo com a NS 002, os procedimentos de segurança, o planejamento de logística, carga, transporte e descarga de materiais e equipamentos.

As equipes deverão utilizar equipamentos e ferramentas apropriados, conforme item 4.

A execução dos serviços será efetuada de acordo com o tipo de equipamento de drenagem.

Para reconstrução trechos de rede, poços de visita e caixas com altura maior que 2,00m, ou dependendo das condições de trabalho, poderá ser necessária a entrada de funcionário(s) no interior do equipamento com qualificação comprovada de trabalhador(es) em espaço confinado devendo-se, para tal serviço, fazer uso de EPIs e EPCs adequados de acordo com a NR 33.

6.3.9.1. RECONSTRUÇÃO DE BOCAS DE LOBO

Os consertos deverão abranger toda a estrutura danificada (parcial ou total) realizando o conserto das paredes, fundo e tampa(s).



As BLs padrão deverão ser retangulares com dimensões internas de 0,76 m de comprimento, 0,80 m de largura e 0,90 m de profundidade (podendo haver algum tamanho especial o qual deve ser aprovado pela **Fiscalização** do **Departamento**).

As BLs deverão ser construídas/reconstruídas da seguinte forma:

Fundo: lastro de brita com 0,05 m e contrapiso em concreto simples de 15 Mpa com o mínimo de 0,07 m de espessura. O fundo deverá ter uma declividade de 0,003 m/m em direção ao coletor pluvial;

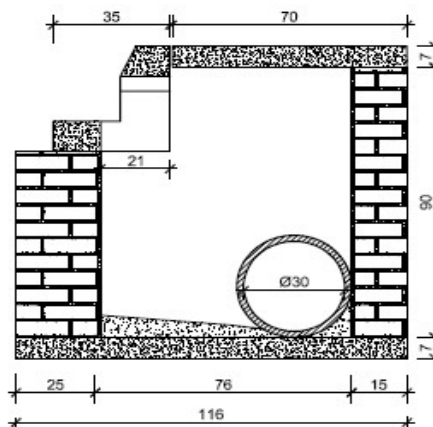
Paredes laterais e de fundo (traseira): construídas em alvenaria de tijolos maciços de primeira qualidade com largura de 0,15 m assentados com argamassa de cimento e areia, traço 1:3 com a superfície de assentamento perfeitamente nivelada;

Parede frontal: construída com alvenaria de tijolos maciços de primeira qualidade com largura de 0,25 m assentados com argamassa de cimento e areia, traço 1:3;

Reboco interno: executado com argamassa de cimento e areia, traço 1:3;

Espelho de concreto: será padronizado fornecido pelo **Departamento**, sendo instalado pela **Contratada**.

Fechamento: instalação de laje de concreto armado de 1,00 x 0,70 x 0,07 m, devendo ficar um espaço livre de 0,01 m ao redor da laje superior para possibilitar sua remoção. Poderá ser utilizada como laje superior grelhas tipo "farroupilha" a fim de captar águas superficiais localizadas horizontalmente desde que solicitado pela **Fiscalização**.





Boca de Lobo Padrão

Composição de custo unitário: *criar composição*

Critério de Medição: **CDS000957**

Os custos deste item serão medidos por unidade de BL reconstruída parcialmente ou totalmente e também por metro adicional. Os serviços de remoção de pavimento, remoção do material degradado, assentamento e fornecimento de material de alvenaria, reaterro compactado deverão ser considerados no preço unitário.

6.3.9.2. RECONSTRUÇÃO DE POÇOS DE VISITA

Os consertos deverão abranger toda a estrutura danificada (parcial ou total).

No caso de problemas nas juntas deverá ser refeita com material apropriado de acordo com o tipo de tubulação.

Caso o problema seja no interior do PV e localizado junto à tubulação de chegada ou saída da rede coletora ou calha de drenagem, refazer parede, fundos ou toda estrutura do aparelho de drenagem.

Os PVs deverão ser retangulares, com dimensões variáveis, conforme inserções, posicionamento e diâmetro das tubulações (conforme anexos 5.12,.5.13 e 5.14 do CE-DEP), sendo eles dos seguintes tipos:

Tipo “A”: com dimensões internas de 0,80 x 0,80m e altura máxima de 1,50 m;

Tipo “B”: com dimensões internas de 1,00 x 1,00m e altura máxima de 1,50 m;

Tipo “C”: com dimensões internas 1,00 x 2,00 m e altura máxima de 2,00 m;

Tipo “especial”: com dimensões diferentes das citadas acima sendo que deverão ser enquadrados em um dos casos e acrescidos de metro adicional de construção.



CONCORRÊNCIA/2021 Processo Nº 20.10.000005300-2
PREFEITURA MUNICIPAL DE PORTO ALEGRE
DEPARTAMENTO MUNICIPAL DE ÁGUA E ESGOTOS
Modelo 18.008 - EDITAL



Revisão: 5 31/05/2017

GERÊNCIA DE LICITAÇÕES E CONTRATOS

Os PVs deverão ser construídos/reconstruídos da seguinte forma:

Fundo: lastro de brita ou similar e sobre este uma base de concreto fck 15 Mpa, sobre o qual devem ser assentadas as pontas dos tubos. Para direcionar o fluxo dos efluentes, deverão ser construídas calhas em concreto com diâmetro igual a tubulação de jusante com caimento de, no mínimo 2%. Os PVs com quedas superiores a 1,00 m devem ter seu fundo feito em concreto armado, fck 15Mpa, espessura mínima de 0,10 m e malha quadrada de aço com 6 mm a cada 0,10 m;

Paredes PVS tipo “A” e “B”: deverão ser construídos de tijolo maciço de primeira qualidade com 0,25 m de espessura, assentados em argamassa de cimento e areia traço 1:3 e revestidos internamente com argamassa com mesmo traço. Poderão também ser executados com alvenaria de pedra de 0,25 x 0,25 x 0,30 m e assentados com argamassa de cimento e areia traço 1:3 ou ainda em bloco de concreto conforme aprovado pela **Fiscalização**;

Paredes PVS tipo “C”: deverão ser construídos com blocos de rocha sã de 0,25 x 0,25 x 0,30 m e assentados sobre argamassa de cimento e areia, traço 1:3. Poderão ser também feitos com concreto armado com espessura das paredes e armadura compatíveis com o empuxo a suportar (conforme anexo 5.15 do CE-DEP);

Fechamento: deverão ser utilizadas tampas de concreto no passeio e tampão de ferro na via, conforme itens 5.16.8, 5.16.9 e 5.16.10 do CE-DEP. Poderão ser utilizadas como laje superior grelhas tipo “*farroupilha*” a fim de captar águas superficiais localizadas horizontalmente a critério da **Fiscalização**.

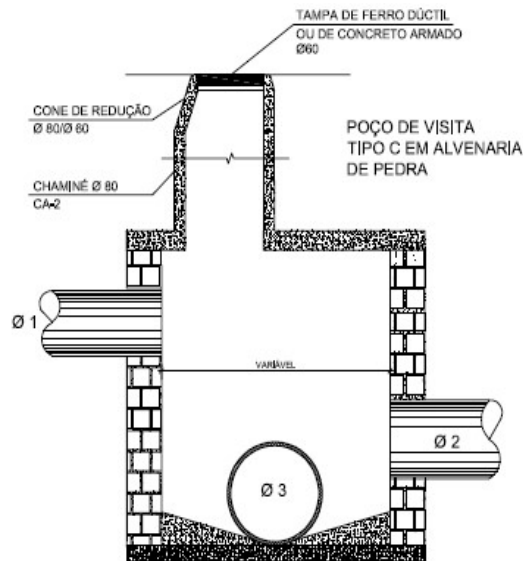
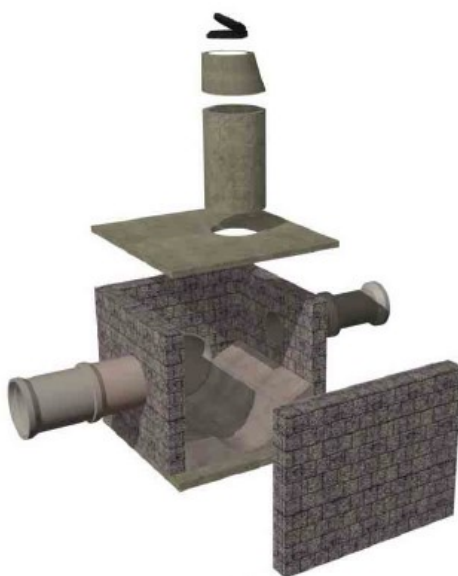


CONCORRÊNCIA/2021 Processo Nº 20.10.000005300-2
PREFEITURA MUNICIPAL DE PORTO ALEGRE
DEPARTAMENTO MUNICIPAL DE ÁGUA E ESGOTOS
Modelo 18.008 - EDITAL

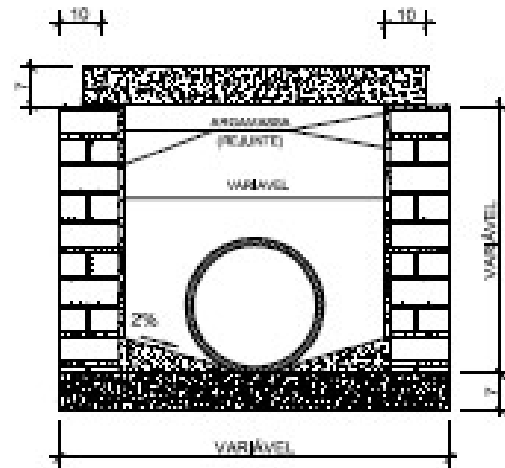
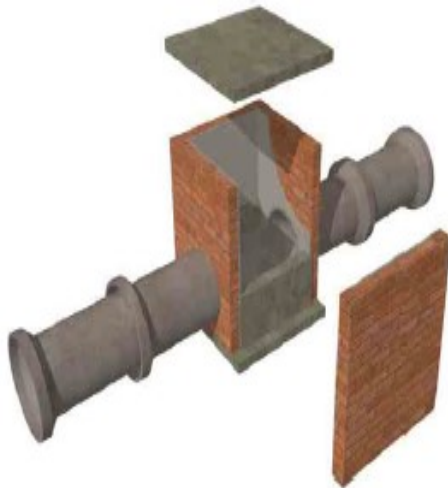


Revisão: 5 31/05/2017

GERÊNCIA DE LICITAÇÕES E CONTRATOS



Poço de Visita Padrão na Via



Poço de Visita Padrão no Passeio

Composição de custo unitário: CDS000958, CDS000959, CDS000960,
CDS000967, CDS000968, CDS000969, CDS000962, CDS000964,



**CDS000966, CDS000961, CDS000963, CDS000965, CDS000970,
CDS000971, CDS000972.**

Critério de Medição:

*Os custos deste item serão medidos por tipo (A, B ou C) por unidade de PV reconstruído parcialmente ou totalmente e por metro adicional no caso de PVs especiais. Os serviços de remoção de pavimento, remoção do material degradado, assentamento e fornecimento de material de alvenaria, reaterro compactado deverão ser considerados no preço unitário. As tampas de concreto serão fornecidas pela **Contratada**, os tampões de ferro poderão ser fornecidos por ambas as partes considerando o valor unitário destas separadamente deste item.*

6.3.9.3. RECONSTRUÇÃO DE CAIXAS DE INSPEÇÃO

Os consertos deverão abranger toda a estrutura danificada (parcial ou total).

No caso de problemas nas juntas deverá ser refeita com material apropriado de acordo com o tipo de tubulação.

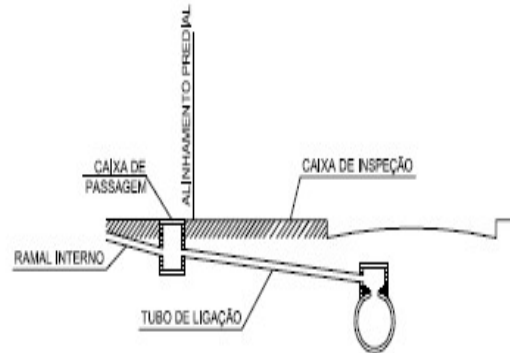
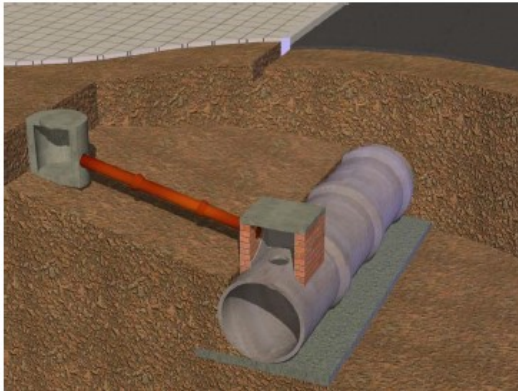
Caso o problema seja no interior do PV e localizado junto à tubulação de chegada ou saída da rede coletora ou calha de drenagem, refazer parede, fundos ou toda estrutura do aparelho de drenagem.

As caixas de passagem/inspeção deverão ser construídas/reconstruídas sobre a rede pública pluvial da seguinte forma:

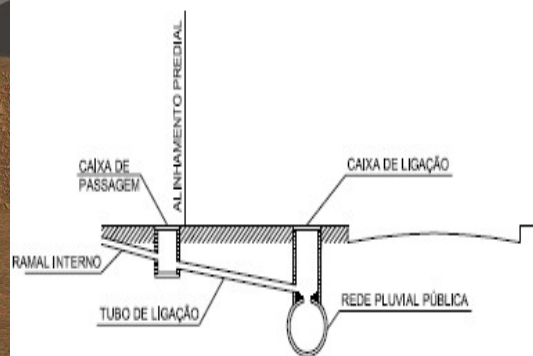
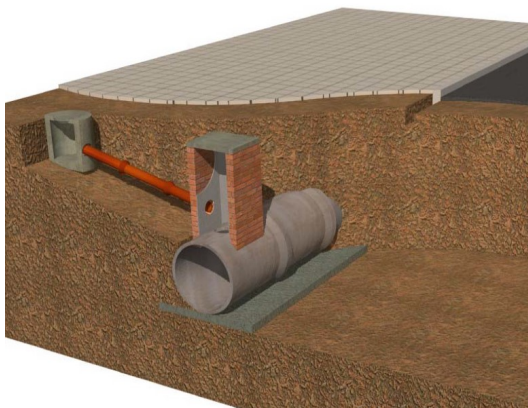
Fundo: constituirá de um furo na parte superior do coletor pluvial com, no mínimo, 0,10 m de diâmetro;

Paredes: alvenaria de tijolos maciços com espessura 0,15 m, assentados em argamassa de cimento e areia traço 1:3, com dimensões internas de, no mínimo, 0,40 x 0,40 m, rebocadas internamente com argamassa de cimento e areia, traço 1:3;

Fechamento: com tampa de concreto armado, dimensões 0,60 x 0,60 m conforme anexo 5.9a, 5.9b e 5.9c do CE-DEP, sendo que se a mesma for na via deverá ficar sob o pavimento e se no passeio deverá ficar no nível do pavimento.



Caixa de Inspeção Padrão na Via



Caixa de Inspeção Padrão no Passeio

Composição de custo unitário: **CDS000973**

Critério de Medição:

Os custos deste item serão medidos por unidade de caixa de inspeção reconstruída. Os serviços de remoção de pavimento, remoção do material degradado, assentamento e fornecimento de material de alvenaria, serão considerados no preço unitário. As tampas de concreto serão fornecidas pela contratada, os tampões de ferro poderão ser fornecidos por ambas as partes considerando o valor unitário destas fora deste item.



6.3.9.4. RECONSTRUÇÃO DE REDE DE DRENAGEM (NA VIA E PASSEIO)

Antes de iniciar os serviços propriamente ditos, proceder a sinalização, de acordo com a NS 002, os procedimentos de segurança, o planejamento de logística, carga, transporte e descarga de materiais e equipamentos.

Para cada frente de obra e/ou serviço deverá ser providenciado, para as equipes que irão executar os serviços, cadastro técnico das redes existentes e equipamentos públicos instalados (redes e adutoras de água bruta e tratada, redes e emissários de esgoto cloacal, redes e galerias de esgoto pluvial, redes de gás, redes de lógica, caixas subterrâneas e poços de visita, dentre outros).

Antes de qualquer abertura de vala e/ou sondagem deverá ser consultado o cadastro técnico existente.

Os cadastros poderão ser obtidos pela **Contratada** junto à **Supervisão** ou diretamente no setor de cadastro geral (EQ-DOCGEO) do DMAE.

Caso a **Contratada**, após sondagem, não localize o coletor, ramal ou equipamento de drenagem cadastrado, deverá comunicar imediatamente a ocorrência, à **Supervisão**. Somente após a comprovação da **Supervisão**, será considerada para fins de faturamento a referida sondagem em item específico da planilha de custos.

A execução dos serviços será efetuada de acordo com o acesso, condições do local e disponibilidade dos equipamentos podendo ser executados com escavação manual e/ou mecânica.

a) COM ESCAVAÇÃO MECÂNICA

Inicialmente deverão ser removidos os pavimentos de acordo com a NS008 e NS016. Nos casos de pavimento asfáltico cortar com uso de equipamento adequado (serra asfáltica, rompedor, etc), e somente após realizar a escavação com retroescavadeira.

Escavar até a profundidade da tubulação a ser consertada, sondando a cada 50 cm da existência de outras redes adjacentes e/ou interferências. As dimensões da vala escavada serão determinadas levando em conta a dimensão da tubulação (conforme



CONCORRÊNCIA/2021 Processo Nº 20.10.000005300-2
PREFEITURA MUNICIPAL DE PORTO ALEGRE
DEPARTAMENTO MUNICIPAL DE ÁGUA E ESGOTOS
Modelo 18.008 - EDITAL



Revisão: 5 31/05/2017

GERÊNCIA DE LICITAÇÕES E CONTRATOS

anexo 5.1 do CE-DEP), imposições do local de trabalho e as condições de segurança previstas em norma.

Após localização do trecho a ser consertado, limpar o local até chegar a tubulação danificada. Retirar a tubulação a ser reconstruída, sempre considerando tubos de um metro de comprimento e toda a extensão necessária.

Efetuar o preparo do fundo da vala regularizando o mesmo para receber a tubulação, conforme previsto na NS 033 do **Departamento**, ajustando de forma que o mesmo fique uniforme. Onde o fundo da vala for constituído por material sem condições mínimas para assentamento deve-se executar uma base de 10 cm de brita (custo deve estar na composição da **Contratada**), com nivelamento conforme rede existente para inserção da nova tubulação.

Caso necessário providenciar o escoramento (tipo conforme anexos 5.1, 5.2 e 5.3 do CE-DEP) de acordo com a NBR 9061, NBR 12266 e NR 18. Independente da profundidade deverá ser feito sempre escoramento quando as paredes laterais forem construídas de solo passível de desmoronamento e nos casos que devido ao serviço de escavação se constate a possibilidade de alteração de estabilidade.

O assentamento deverá seguir paralelamente à abertura da vala, de jusante para montante, com a bolsa (ou fêmea) voltada para montante. A descida dos tubos na vala deverá ser feita cuidadosamente. Os tubos a serem assentados devem estar limpos e sem trincas ou danos. As juntas devem ser realizadas com argamassa traço 1:3 para assentar tijolos maciços os quais devem estar em colar no entorno da geratriz do tubo ficando metade do comprimento do tijolo em cada tubo, a tição com seu sentido sendo o mesmo de assentamento da tubulação.

Durante o assentamento das tubulações, as mudanças de direção, de diâmetro ou de declividade devem ser obrigatoriamente feitas nos poços de visita.

Tubos com junta rígida com recobrimento menor do que 0,60 m em passeio ou menor do que 1,00 m no pavimento devem receber reforço de estrutura, o qual deve ser realizado de acordo com anexos 5.7a e 5.7b do CE-DEP.



Composição de custo unitário: **CDS000976, CDS000977, CDS000980, CDS000981, CDS000974, CDS000975, CDS000978, CDS000979.**

Critério de Medição:

*Os custos deste item serão medidos por metro linear reconstruído. Serão divididos em duas faixas (até 500 mm e acima deste diâmetro), subdivididos em reconstrução na via e no passeio e também serão subdivididos em faixas de profundidade (até 1,25 m e de 1,26 m até 2,5 m). Os serviços de remoção de pavimento, escavação mecânica, escoramento (se necessário), remoção de material escavado, assentamento do tubo, construção de juntas, reaterro compactado deverão ser considerados no preço unitário. * O tubo será medido conforme item específico.*

b) COM ESCAVAÇÃO MANUAL

Inicialmente deverão ser removidos os pavimentos de acordo com a NS008 e NS016. Nos casos de pavimento asfáltico cortar com uso de equipamento adequado (serra asfáltica, rompedor, etc), e somente após realizar a escavação manual com auxílio de picareta, pá ou alavancas.

Escavar até a profundidade da tubulação a ser consertada, sondando a cada 0,50 m. As dimensões da vala escavada serão determinadas levando em conta a dimensão da tubulação, imposições do local de trabalho e as condições de segurança previstas em norma.

Após localizando o trecho a ser consertado, limpar o local até chegar a tubulação danificada e retirar a tubulação a ser reconstruída, sempre considerando tubos de um metro de comprimento em toda extensão necessária.

Efetuar o preparo do fundo da vala regularizando o mesmo para receber a tubulação, conforme previsto na NS 033 do **Departamento**, ajustando de forma que o mesmo fique uniforme. Onde o fundo da vala for constituído por material sem condições mínimas para assentamento deve-se executar uma base de 0,10 m de brita (custo deve



CONCORRÊNCIA/2021 Processo Nº 20.10.000005300-2
PREFEITURA MUNICIPAL DE PORTO ALEGRE
DEPARTAMENTO MUNICIPAL DE ÁGUA E ESGOTOS
Modelo 18.008 - EDITAL



Revisão: 5 31/05/2017

GERÊNCIA DE LICITAÇÕES E CONTRATOS

estar na composição da contratada), com nivelamento conforme rede existente para inserção da nova tubulação de no máximo 400 mm.

O assentamento deverá seguir paralelamente à abertura da vala, de jusante para montante, com a bolsa (ou fêmea) voltada para montante. A descida dos tubos na vala deverá ser feita cuidadosamente e os tubos a serem assentados deverão estar limpos e sem trincas.

As juntas devem ser realizadas com argamassa traço 1:3 para assentar tijolos maciços os quais devem estar em colar no entorno da geratriz do tubo ficando metade do comprimento do tijolo em cada tubo, a tijão com seu sentido sendo o mesmo de assentamento da tubulação.

Durante o assentamento das tubulações, as mudanças de direção, diâmetro ou declividades devem ser obrigatoriamente feitas nos poços de visita.

Nos tubos com junta rígida com recobrimento menor do que 0,60 m em passeio ou menor do que 1,00 m no pavimento devem receber reforço de estrutura, o qual deve ser realizado de acordo com anexos 5.7a e 5.7b do CE-DEP.

Nos casos de redes a serem reconstruídas com diâmetros nominais fora de uso do mercado atual, deve-se construir um PV de transição, no caso de ser menos do que um metro a reconstrução. Quando for maior extensão de rede danificada deve-se substituir todo trecho de PV a PV pelo diâmetro nominal imediatamente superior disponível no mercado.

Deverá ser efetuado o reaterro compactado das valas conforme item já descrito anteriormente.

A repavimentação das valas será realizada pelo **Departamento** em contrato específico.

Composição de custo unitário: **CDS000984, CDS000985, CDS000982, CDS000983.**

Critério de Medição:

Os custos deste item serão medidos por metro linear reconstruído. Serão divididos em duas faixas (até 500 mm e acima deste diâmetro),



*subdivididos em reconstrução na via e no passeio. Os serviços de remoção de pavimento, escavação mecânica, escoramento (se necessário), remoção de material escavado, o assentamento do tubo, construção de juntas, reaterro compactado serão considerados no preço unitário. * O tubo será medido conforme item específico.*

6.3.9.5. RECONSTRUÇÃO DE COLETORES DE FUNDO

Os procedimentos iniciais são os mesmo da reconstrução de redes de drenagem descritos no item anterior deste Projeto Básico

Caso a **Contratada**, após sondagem, não localize o coletor de fundos, ramal ou equipamento de drenagem cadastrado, deverá comunicar imediatamente a ocorrência, à **Supervisão**. Somente após a comprovação da **Supervisão**, será considerada para fins de faturamento a referida sondagem em item específico da planilha de custos.

A execução dos serviços será efetuada de acordo com o acesso, condições do local e disponibilidade dos equipamentos podendo ser com escavação manual e/ou mecânica.

Caso haja envelopamento deverá ser realizado o rompimento do concreto existente com britador acoplado na retroescavadeira (no caso de escavação mecânica), rompedor de concreto, serra para concreto, picaretas ou talhadeiras marretas, até chegar na tubulação danificada. Após a retirada do(s) tubos danificado(s), procedera-se com a reconstrução do(s) mesmo(s).

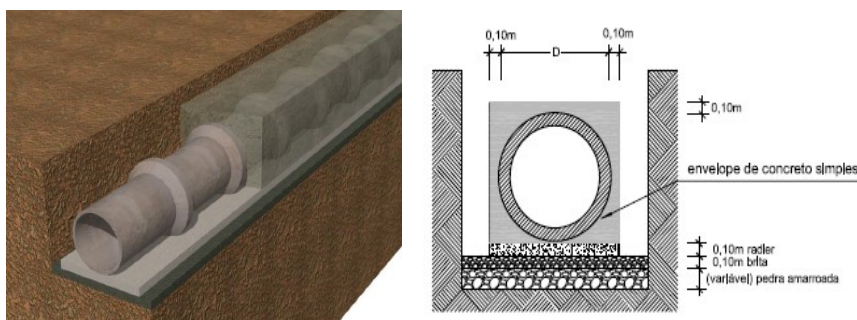
As estruturas de embasamento deverão seguir o disposto no item 5.11 CE-DEP de acordo com as condições do terreno. As canalizações feitas com tubos de junta rígida deverão ser assentadas sobre *radier* em concreto armado fck 15MPa e totalmente envelopadas em concreto simples fck 15MPa. As bordas do envelope deverão ultrapassar em 0,10 m a face externa (conforme anexo 5.10 do CE-DEP).

Em tubos de diâmetro maior que 0,80 m o *radier* deve ser de concreto armado, após deve ser feito um envelopamento com concreto fck15MPa, até um terço da altura,



medida a partir da geratriz inferior (conforme anexo 5.7b do CE-DEP). Em casos especiais, deve ser determinado pelo **Departamento** tipo de execução a realizar.

O reaterro deve ser executado em camadas não superiores à 0,20 m, compactados mecanicamente à percussão, utilizando-se para isto o material retirado da vala (quando o mesmo possa ser reaproveitado), areia e/ou saibro.



Composição de custo unitário: **CDS000986, CDS000987, CDS000988, CDS000989, CDS000990, CDS000991.**

Critério de Medição:

Os custos deste item serão medidos por metro linear reconstruído. Serão divididos em duas faixas (até 500 mm e acima deste diâmetro), subdivididos em reconstrução na via e no passeio e também serão subdivididos em faixas de profundidade (até 1,25 m e de 1,26 m até 2,5 m). Os serviços de remoção de pavimento, remoção do envelope, escavação manual, o fornecimento do tubo, remoção de material escavado, assentamento do tubo, construção de juntas, envelopamento do tubo e reaterro serão considerados no preço unitário. * O tubo será medido conforme item específico.

6.3.9.6. RECONSTRUÇÃO DE JUNTAS DE TUBOS



Os procedimentos iniciais são os mesmo da reconstrução de redes de drenagem descritos no item anterior deste Projeto Básico

A execução dos serviços será efetuada de acordo com o acesso, condições do local e disponibilidade dos equipamentos podendo ser com escavação manual e/ou mecânica.

Caso haja envelopamento deverá ser realizado o rompimento do concreto existente com britador acoplado na retroescavadeira (no caso de escavação mecânica), rompedor de concreto, serra para concreto, picaretas ou talhadeiras marretas, até chegar na junta danificada da tubulação.

Após limpar o local até chegar à junta danificada, deverá ser retirada toda junta a ser reconstruída, sempre realizando em toda extensão do perímetro do tubo.

As juntas devem ser realizadas com argamassa traço 1:3 para assentar tijolos maciços os quais devem estar em colar no entorno da geratriz do tubo ficando metade do comprimento do tijolo em cada tubo, a tição com seu sentido sendo o mesmo de assentamento da tubulação, Após realiza-se a cobertura destes tijolos com concreto traço 1:3 garantindo a vedação da junta.

Composição de custo unitário: CDS000996, CDS000998, CDS000997, CDS000999, CDS001009, CDS001010, CDS000992, CDS000993, CDS000994, CDS000995, CDS0001011, CDS0001012, CDS001015, CDS001013, CDS001014, CDS001016.

Critério de Medição:

Os custos deste item serão medidos por conjunto de duas juntas reconstruídas. Os serviços de remoção de pavimento, escavação manual, remoção de material escavado, assentamento e fornecimento de tubo serão considerados no preço unitário.

6.3.10. SUBSTITUIÇÃO DE TAMPAS, LAJES E ESPELHOS



Este serviço abrange a substituição de tampa de poços de visita e caixas de passagem, lajes superiores e espelhos de meio-fio de bocas de lobo e lajes de grelhas tipo "farroupilha".

A substituição deve ser realizada quando a tampa ou laje existente estiver comprometida de tal forma que não permita a sua reutilização. Considerar tampas de PV no passeio de concreto e na via de ferro fundido (conforme descrição item de reconstrução de PV). Este serviço também engloba a reposição de tampa para PV sem tampa e reposição de laje para BL sem laje.

Composição de custo unitário: **CDS001006, CDS001007, CDS001001, CDS001002, CDS000077.**

Critério de Medição:

*Os custos deste item serão medidos por tipo e unidade de tampa/laje repostas ou substituídas sem o fornecimento da mesma quando for de concreto e "farroupilha" será fornecida pela **Contratante** quando for de ferro fundido poderá ser fornecida pelo contratante ou considerada no custo da contratada.*

6.3.11. LIGAÇÕES DOMICILIARES

Este serviço abrange reconstruir a canalização entre o coletor público pluvial e a caixa de inspeção predial. Essas redes domiciliares pluviais devem ser feitas em PVC com diâmetro nominal mínimo de 100mm. Devem ser executadas todas as ligações pluviais ao longo do trecho de rede que for substituída.

Composição de custo unitário: **CDS001019**

Critério de Medição:



Os custos deste item serão medidos por metro linear reconstruído. Os serviços de remoção de pavimento, escavação, escoramento (se necessário), remoção de material escavado, o fornecimento do tubo, assentamento e fornecimento de tubo, reaterro compactado serão considerados no preço unitário.

6.3.12. REMANEJAMENTO DE BOCAS DE LOBO

Esse serviço deve ser precedido de vistoria prévia a fim de verificar a melhor localização para remanejamento de acordo com distância de PV mais próximo para ligação da mesma, rampas de garagens adjacentes, raízes de árvores próximas e etc. Após escolhido o local pela **Fiscalização** do **Departamento**, deverá ser construída a nova BL de acordo com o padrão já descrito no item “RECONSTRUÇÃO DE BOCAS DE LOBO”.

Após a construção da nova BL deverá ser realizada na BL a ser desativada a troca do espelho por um meio-fio seguindo o alinhamento da sarjeta ou rebaixado se em frente entrada de garagem. Em seguida deverá ser realizado o tamponamento da tubulação da BL antiga nas duas extremidades com alvenaria e concreto e posteriormente demolir o aparelho de drenagem e executando aterro compactado no local e encaminhar para repavimentação, se necessário.

Composição de custo unitário: **CDS001003**

Critério de Medição:

Os custos deste item serão medidos por unidade de BL remanejada, incluindo a troca do meio-fio vazado, aterro compactado da BL antiga, tamponamento da ligação de rede anterior, remoção de pavimento, escavação manual, remoção de material escavado, assentamento e fornecimento de todo material para construção da BL remanejada deverão considerados no preço unitário.



6.3.14. SERVIÇOS DIVERSOS

Foram incluídos no orçamento diversos serviços que poderão ser utilizados de forma isolada, a critério exclusivamente da Supervisão do contrato, quando não estiverem considerados nas composições dos serviços.

São serviços utilizados na reconstrução de redes e equipamentos de drenagem e entornos respeitando sempre as normas vigentes.

A **Contratada** deverá executar o serviço de acordo com o projeto e especificações técnicas, sendo-lhes vedado introduzir modificações nos projetos, especificações técnicas e encargos gerais, sem o consentimento prévio, por escrito, da **Supervisão**.

*Composição de custo unitário: **CDS001004, CDS001005, CDS000815, 666015, 666023, 666016, 666017, 666018, 666019, 666010, 666011, 666012, 66601, CDS001017, CDS001018, 22112, 22111, 522129, 522128, CDS000193, 91050, CDS000209, CDS000098, 551344, 51734, CDS000079, 561004, CDS000638, CDS000439, CDS000442, 81521, 101040, CDS000443, CDS000264, IDS000183, CDS000082 e 9500168.**

Critério de Medição:

Pelas unidades indicadas na planilha, quando realizados isoladamente, por solicitação exclusivamente da Supervisão do contrato.

6.3.15. SERVIÇOS EM ESPAÇOS CONFINADOS

Para a realização de serviços de que se caracterizarem como espaços confinados, deverão ser respeitadas as disposições constantes na NR 33. Será exigida comunicação prévia dos serviços para fins de agendamento e acompanhamento do engenheiro fiscal do contrato; bem como o envio da listagem da equipe que realizará as



tarefas, devidamente acompanhada das cópias dos Atestados de Saúde Ocupacional (ASO), comprovantes de vacinação e dos certificados de treinamento em NR 33, dentro da validade de 12 meses exigida pela norma, de todos em empregados envolvidos nas referidas funções.

As fichas de Permissão de Entrada e Trabalho em Espaços Confinados – PET deverão ser devidamente preenchidas pelo responsável técnico da contratada antes da entrada da equipe no espaço confinado, devendo permanecer com o vigia durante a execução das tarefas. Concluído o serviço, as PET's deverão ser encerradas e arquivadas pelo período estabelecido na legislação, devendo estar disponíveis sempre que solicitado pelo Departamento ou pelos órgãos de fiscalização externa.

É de responsabilidade da empresa contratada o fornecimento dos EPI's para realização dos serviços:

- tripés e escadas extensíveis para acesso;
- placas multiplicadoras de ancoragem;
- capacetes tipo III-A (sem abas);
- lanternas intrinsecamente seguras (à prova de explosão);
- cinturões tipo paraquedista;
- cordas estáticas com flexibilidade, resistência a abrasão e a absorção de água;
- conjuntos de guincho sobe e desce para resgate;
- respiradores reutilizáveis, tipo semifacial, resistente a poeiras, névoas, fumos, gases e vapores;
- filtros químicos para uso em respirador semifacial do tipo multigases: Vapores Orgânicos, Dióxido de Enxofre, Sulfeto de Hidrogênio (apenas para fuga), Amônia/Metilamina, Formaldeído e Fluoreto de Hidrogênio (tantos quantos necessário para reposição);
- kits detectores tipo multigases (O₂, LEL, H₂S e CO), devidamente calibrados e certificados por empresa credenciada pelo INMETRO;
- Insuflador/exaustor axial 20 cm diâmetro + duto 20 cm 4,5m;
- Equipamento Autônomo com respirador Facial e Cilindro.



Todo equipamento utilizado em espaços confinados deverá ser intrinsecamente seguro (a prova de explosão).

Os custos dos equipamentos para entrada e trabalhos em espaço confinado deverão estar incluídos nos custos deste edital.

Composição de custo unitário: Cotação 01

Critério de Medição:

Os custos dos equipamentos para espaços confinados serão pagos por locação mensal, quando necessário.

6.3.15. LIMPEZA GERAL

A **Contratada** deverá manter as frentes de serviços limpas, antes e após o reaterro, com remoção diárias de entulhos. Ao concluir o serviço, a **Contratada** deverá proceder a uma limpeza geral e definitiva.

Este serviço não será pago em separado. A realização da limpeza é inerente às obrigações da **Contratada**.

6.3.16. CONCLUSÃO DOS SERVIÇOS

A execução dos serviços será dada como concluída quando houver o completo restabelecimento, no caso dos coletores de esgoto pluvial e seus acessórios, do regime normal de escoamento da tubulação, limpeza do local, retirada, transporte e disposição adequada do material eventualmente removido.

6.4. SERVIÇOS DE CONTINGÊNCIA, EMERGÊNCIA E ALTA COMPLEXIDADE



O **Departamento**, dada à necessidade de solução de situações de emergência; no caso de eminência evidenciada de eventos climáticos com precipitação intensa ou em situações de resolução de serviços de alta complexidade poderá convocar a **Contratada** para mobilizar e disponibilizar equipes para atendimento imediato ou plantão preventivo, sendo consideradas:

- Situações de emergência: onde a vida, a saúde, a propriedade ou o meio ambiente enfrentem uma ameaça imediata;
- Eventos climáticos com precipitação intensa: considerados como situação de chuva intensa que poderão acarretar alagamentos e sinistros;
- Serviços de alta complexidade: serviços específicos complexos onde excepcionalmente agentes externos ou variáveis que prejudiquem o seu andamento e que independem dos esforços da contratada (exemplos: dificuldade ou falta de acesso, ocorrência de interferências, necessidade de equipamento não previsto, necessidade de medidas de prevenção adicional de riscos além do escoramento; limitação de horário de execução.

A equipe para atendimentos dessas demandas deverá ser dotada de no mínimo:

- 1(um) pedreiro ou mestre de obras;
- 2 (dois) serventes ou ajudantes;
- 1 (um) motorista/operador de retro;
- 1 (um) caminhão cabine dupla;
- 1 (um) caminhão hidrojato;
- 1(um) telefone celular;
- Equipamentos e ferramentas necessários conforme item 4

O acionamento da equipe será autorizado e comunicado pela **Supervisão** via telefone, meio eletrônico ou outro e a **Contratada** deverá se mobilizar em até no máximo 2(duas) horas após a convocação com a apresentação da equipe mínima completa no local designado.



CONCORRÊNCIA/2021 Processo Nº 20.10.000005300-2
PREFEITURA MUNICIPAL DE PORTO ALEGRE
DEPARTAMENTO MUNICIPAL DE ÁGUA E ESGOTOS
Modelo 18.008 - EDITAL



Revisão: 5 31/05/2017

GERÊNCIA DE LICITAÇÕES E CONTRATOS

A convocação será por turno de serviço considerando cada turno de 4 horas, podendo variar o horário de início do mesmo a critério da **Supervisão**, sendo que a mesma equipe poderá ficar no máximo até 8:00 horas, respeitando o intervalo mínimo de 1(uma) hora, devendo ser substituída por outra no caso de necessidade de continuação/conclusão do atendimento além das 8:00 horas.

Independentemente de execução ou não de serviços durante o turno, será remunerado 1(um) conjunto de mobilização (diurna ou noturna). Os serviços realizados no turno serão medidos e pagos conforme os itens específicos da planilha de orçamento.

Composição de custo unitário: **CDS001023, CDS001024.**

Critério de Medição:

Os custos deste item serão medidos por conjunto de mobilização.



7. TRANSPORTE E DESTINAÇÃO FINAL DOS RESÍDUOS

Considerando a Lei Nº 12.305, de 2010, que institui a Política Nacional de Resíduos Sólidos, todos os resíduos gerados na execução do objeto contratado deverão ser transportados para locais licenciados para destinação destes materiais. O transporte de resíduos deverá obrigatoriamente ser acompanhado do devido MTR on line ou MTRCC on line, conforme a tipologia transportada.

De acordo com a análise e caracterização da tipologia e categoria, os resíduos serão transportados e destinados atendendo à legislação ambiental pertinente ao tipo de resíduo. Os transportadores e destinadores deverão ter licença de operação vigente, registro no Cadastro Técnico Federal do IBAMA, inscrição no sistema MTR online, talonário de MTRCC online vigente para os resíduos de construção civil que eventualmente surjam na execução dos serviços.

Os resíduos provenientes da execução do objeto deverão ser segregados na fonte. Caso ocorra quebra ou dano de estruturas de alvenaria, concreto e materiais semelhantes dos dispositivos de esgotamento pluvial esses serão considerados resíduos de construção civil (RCC) Classe A.

Para qualquer um dos tipos de resíduo o local para a destinação e/ou disposição final deverá estar licenciado por órgão ambiental competente para receber o tipo de resíduos gerados durante a execução dos serviços. Também será exigida a apresentação da Licença de Operação (LO) para transporte de resíduos, válida, constando a listagem com as placas dos veículos/equipamentos que farão o transporte do material até o destino final. É de responsabilidade da **Contratada** o transporte dos resíduos até o destino final. O transporte deverá ser feito em veículo estanque, a fim de evitar o derramamento de líquidos ao longo das vias de acesso, até o destino final. Os caminhões deverão apresentar capacidade mínima de carregamento de 7 m³, devendo atender às normas e horários de circulação estipulados pelos órgãos competentes.



CONCORRÊNCIA/2021 Processo Nº 20.10.000005300-2
PREFEITURA MUNICIPAL DE PORTO ALEGRE
DEPARTAMENTO MUNICIPAL DE ÁGUA E ESGOTOS
Modelo 18.008 - EDITAL



Revisão: 5 31/05/2017

GERÊNCIA DE LICITAÇÕES E CONTRATOS

O transporte e destinação dos resíduos deverá ocorrer atendendo à Portaria FEPAM nº 87/2018 e Resolução CONSEMA nº 372/2018, devendo ser comprovado à fiscalização do contrato a devida destinação final dos resíduos, com o respectivo Certificado de Destinação Final-CDF. O transportador deve ter cadastro no Sistema MTR online e MTRCC online, conforme o resíduo a ser transportado. O destinador deverá gerar o respectivo CDF (Certificado de destinação final) tanto para os resíduos Classe I quanto para o RCC, dentro dos respectivos sistemas de controle de transporte de resíduos, seja estadual ou municipal.

A CONTRATADA deverá disponibilizar o certificado do INMETRO da balança utilizada do local de destinação do material. É de responsabilidade da CONTRATADA o transporte dos resíduos gerados até o local de destino. O transporte deverá ser feito, impreterivelmente, após o final da tarefa solicitada, ou seja, após conclusão dos serviços, para a liberação da via. Caso o material apresente umidade excessiva, que impossibilite o transporte imediato, o mesmo deve ser acondicionado em caçamba estacionária devidamente sinalizada no local, de forma a permitir a circulação de veículos e pedestres na via/calçada, para posterior transporte em veículo com lona, até o destino final ou temporário.

Em caso de destino temporário a empresa deverá possuir seu próprio transbordo intermediário licenciado. Caso o contrato preveja o uso das distritais de pluvial do DMAE como disposição temporária de resíduos, estas deverão ser licenciadas pelo órgão ambiental competente. Os caminhões deverão atender às normas e horários de circulação estipulados pelos órgãos competentes.

Independentemente da classificação apresentada pelos resíduos será exigida a apresentação dos Manifestos de Transporte de Resíduos (MTR online) ou Manifesto de Transporte de Resíduos de Construção Civil (MTRCC online) e Certificado de Destinação Final dos Resíduos (CDFs), fornecido pelo destinador licenciado, comprovando a destinação/disposição adequada e apresentação da licença ambiental do local de destinação final. Os custos com transporte e destinação final dos resíduos deverão fazer parte da proposta.



Para efeitos de fiscalização e pagamento do item referente ao transporte e destinação final dos resíduos, junto aos relatórios mensais deverão ser anexados os Certificados de Destinação Final (CDF) referentes ao sistema MTR Online, para comprovação das quantidades destinadas em m³, conforme planilha de orçamento, sendo que serão pagos somente com a apresentação do MTRCC online assinado pela **Fiscalização**. Os custos com transporte e disposição final dos resíduos deverão estar incluídos no valor da proposta.

A **Contratada** deverá dar preferência para os locais de destinação mais próximos aos locais dos serviços que estejam aptos para receber os resíduos.

A critério da **Supervisão**, a destinação final dos resíduos poderá ser realizada pelo **Departamento**, sendo pago para **Contratada** somente a carga e transporte dos mesmos. Neste caso, será pago por metro cúbico transportado, aferido no local de descarga com assinatura da **Supervisão** nos recibos. O item de quilômetro excedente previsto no orçamento será medido apenas para os casos em que o local do bota-fora for superior à 10km, sendo pago a quilometragem excedente vezes o volume transportado.

Composição de custo unitário: **CDS000901, CDS000902, CDS000903 e IDS000451**

Critério de Medição:

Os custos deste item serão medidos por m³ transportado e/ou destinado em local adequado.

8. CONSIDERAÇÕES FINAIS

Serão ônus e responsabilidade da **Contratada** o conserto imediato dos danos causados nas instalações de tubulações de água, esgotos, porteiros eletrônicos, redes elétricas e telefônicas.



CONCORRÊNCIA/2021 Processo Nº 20.10.000005300-2
PREFEITURA MUNICIPAL DE PORTO ALEGRE
DEPARTAMENTO MUNICIPAL DE ÁGUA E ESGOTOS
Modelo 18.008 - EDITAL



Revisão: 5 31/05/2017

GERÊNCIA DE LICITAÇÕES E CONTRATOS

No caso de necessidade de interferência do **Departamento** ou outro órgão da PMPA em irregularidade ou danos posteriores a execução do serviço pela empresa, será descontado na fatura seguinte os custos decorrentes do(s) reparo(s).

Os serviços serão supervisionados por amostragem ou por supervisão direta, a critério do **Departamento**.

O **Departamento** se reserva o direito e autoridade para resolver todo e qualquer caso singular que porventura tenha sido omitido nestas especificações e que não esteja definido em outros documentos contratuais.

A omissão de qualquer procedimento destas especificações ou do Projeto Básico, não exige a **Contratada** da obrigatoriedade da utilização das melhores técnicas concebidas para os trabalhos respeitando os objetivos básicos de funcionalidade e adequação dos resultados.



9. ANEXOS

9.1 ANEXO I

ESPECIFICAÇÃO DETALHADA DE MATERIAL CÓDIGO 1097344 – Tampão de Ferro Fundido Dúctil DN 600mm Circular Articulado Pesado Classe 400.

Nomenclatura: Tampão ferro fundido dúctil DN 600 circular artic. pesado, classe 400

Especificação: Tampão de ferro fundido dúctil NBR 6916 (classe FE 42012), circular, articulado para poço de visita de rede de esgoto pluvial, diâmetro nominal 600 mm (diâmetro livre de passagem), constituído de tampa e telar.

1. Características:

1.1. Classe de resistência mínima 400 KN (tráfego pesado) para utilização em rua e calçada.

1.2. Telar de 820 a 850 mm de diâmetro da base, altura do telar de 100 mm, provido de orifícios para garantir o ancoramento.

1.3. Tampa com travamento automático realizado por barra elástica em ferro dúctil integrada à tampa e com tensão permanente. A tensão da barra elástica deve ser suficiente para impedir a abertura da tampa sem ferramenta, o destravamento será realizado com ferramentas adequadas. O fabricante deverá garantir que o travamento, por barra elástica, foi testado com 400 ciclos de abertura e fechamento, sem perder a eficácia do travamento, bem como garantir o perfeito assentamento da tampa ao telar.

1.4. O tampão deverá ser fornecido com anel elástico fixado ao telar para apoio da tampa, assegurando distribuição regular das cargas e ausência de ruído. O anel deverá ser fabricado em material adequado, apresentando resistência à abrasão e a fadiga por flexão repetitiva superior a do polietileno. Este anel deve ser projetado de modo a dificultar a sua retirada do telar e a se manter fixado quando submetido às solicitações de tráfego pesado.



1.5. A barra de travamento (impedindo o movimento da tampa) a articulação e o anel elástico devem assegurar o apoio integral da tampa no seu telar, mantendo a estabilidade vertical e horizontal do conjunto sob tráfego.

1.6. Articulação da tampa, com abertura de no mínimo 110°, provida de bloqueio a 90° impedindo fechamento acidental. Também, a articulação deverá ser projetada para guiar, no seu eixo de rotação, a tampa articulada nas fases de abertura e fechamento com segurança e sem desvios.

1.7. O tampão deverá ter um sistema anti-roubo na articulação que permita, a critério do instalador, a retirada ou não da tampa do telar. Em posição desarmada o sistema anti-roubo permite a abertura e a retirada da tampa do telar. Em posição armada o sistema anti-roubo deverá impedir a retirada (roubo) da tampa e permitindo a abertura normal da tampa articulada. O sistema anti-roubo deverá assegurar a uma fixação sólida da tampa no telar e não poderá ser desmontada uma vez o tampão assentado no concreto.

1.8. A barra de travamento e o sistema anti-roubo devem impedir o deslocamento acidental (tráfego e/ou intempérie) da tampa.

1.9. Superfície metálica antiderrapante, com inscrição DMAE-PMPA, marca do fabricante no telar e na face externa da tampa, perfeito assentamento tampa/telar, tampas removíveis dos telares e intercambiáveis com telares da mesma marca e modelo. Revestimento com pintura betuminosa.

1.10. Pastilha central, na tampa, que poderá ser perfurada para eventual aeração da rede, bem como, amostra para análise metalográfica ou para abertura ergonômica com alavanca.

2. Controle Técnico

2.1. A fabricação dos tampões (tampa e telar) deve obedecer às exigências do DMAE, no que se refere a dimensões e a resistência à deformação. O fabricante de tampões deverá demonstrar ter um sistema de controle de rastreabilidade das peças e registros de ensaios dos tampões (nodularidade e carga), deve garantir a qualidade de seus produtos durante sua fabricação por um sistema de controle de processos.



2.2. Os tampões devem ser ensaiados na forma de conjuntos completos e nas condições de utilização, com o anel elástico montado.

2.2.1. Exame Visual:

Realizado em 100% do lote para cada lote recebido.

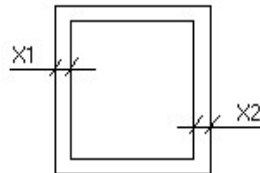
2.2.2. Exame Dimensional e Nodularidade:

Realizado em 10% do lote para cada lote recebido.

2.2.3. Exame de Carga:

Realizado em 10% do lote para cada lote recebido.

2.3. Para limitar o deslocamento horizontal entre a tampa e o telar a folga máxima entre os mesmos deve ser de 9mm ($X1+X2 \leq 9$), com a incerteza de medição de 0,5mm.



2.4. A máquina de ensaio (prensa hidráulica), deve ter capacidade para aplicar uma carga superior à 400KN (carga de controle) em, pelo menos 25%. O valor da carga de controle deve ser mantido com uma tolerância de $\pm 3\%$. As dimensões do prato da máquina devem ser superiores às da superfície de apoio do conjunto a ensaiar.

2.5. Calço de ensaio:

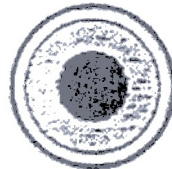
A dimensão e a forma do calço de ensaio é indicada na figura abaixo:



2.6. Preparação do Ensaio:



O calço de ensaio deve ser colocado sobre o conjunto de modo que o seu eixo vertical fique perpendicular à superfície e passe pelo centro geométrico da tampa (conforme figura abaixo). A tampa deve estar assentada no telar na sua posição normal.



Calço de ensaio e centro geométrico

A carga deve ser distribuída uniformemente em toda a superfície do calço de ensaio e quaisquer irregularidades devem ser compensadas através de uma placa de regularização de superfícies tais como madeira maciça, aglomerado de madeira, feltro ou borracha, colocada entre a tampa e o calço de ensaio. As dimensões da placa de regularização não devem exceder as do calço de ensaio. A critério do fabricante, pode colocar-se uma placa de regularização semelhante entre o prato da máquina de ensaio e a superfície de apoio do conjunto a ensaiar.

2.7. Procedimento de ensaio:

Os tampões devem ser submetidos aos seguintes ensaios:

- medição da flecha residual do tampão após aplicação de 2/3 da carga;
- aplicação da carga de controle (carga total).

2.7.1. Medição da flecha residual da tampa após aplicação de 2/3 da carga total:

Antes da aplicação da carga, mede-se o valor inicial da flecha próximo ao centro geométrico da tampa. Aplicam-se cargas gradualmente crescentes, de modo uniforme, a uma velocidade de 1 a 5 kN/s, até se atingir 2/3 da carga total, altura em que se procede à descompressão total. Esta operação deve ser repetida 5 vezes, após o que, deve ser medido o valor final da flecha no centro geométrico.

Determina-se em seguida a flecha residual, a qual corresponde à diferença dos valores medidos antes da primeira e depois da quinta aplicação da carga. A flecha residual não deve ultrapassar 2mm e deve ser medida com a precisão de 0,1mm.

2.7.2. Aplicação da carga de controle:



CONCORRÊNCIA/2021 Processo Nº 20.10.000005300-2
PREFEITURA MUNICIPAL DE PORTO ALEGRE
DEPARTAMENTO MUNICIPAL DE ÁGUA E ESGOTOS
Modelo 18.008 - EDITAL



Revisão: 5 31/05/2017

GERÊNCIA DE LICITAÇÕES E CONTRATOS

Logo após o ensaio descrito acima, aplicam-se cargas gradualmente crescentes a velocidade idêntica ao indicado no item 2.7.1., até se atingir o valor da carga de controle. Este valor deve ser mantido durante (30 + 2, -0) s. Durante o ensaio, não deve ocorrer qualquer fissura na tampa ou no telar. Após a aplicação da carga total, o anel não deverá apresentar cortes na sua estrutura.

Prazo de garantia: 12 meses.



9.2. ANEXO II

ESPECIFICAÇÕES TÉCNICAS PARA LOCAÇÃO DE TERMINAIS MÓVEIS DE DADOS – TABLETS DE ALTA RESISTÊNCIA

I. Características de Resistência, Robustez e Ergonomia

O tablet de alta resistência, deverá:

- a) Vir identificado em sua carcaça com o número de série, marca e modelo;
- b) Estar certificado para resistir a quedas de, no mínimo, 1,2 metros no chão;
- c) Possuir a classificação de selagem de IP 65 ou superior;
- d) Ser capaz de suportar temperatura em operação na faixa de -5°C negativos a +50°C positivos;
- e) Ser composto dos itens necessários para atender a especificação técnica e sua bateria deve ser original e deverá ter peso máximo de 1 Kg, não estando incluídos nesta conta os acessórios de uso parcial, ou seja, carregador de bateria, base de conexão, cabos de conexão e outros;
- f) Ser disponibilizado acompanhado de uma alça de mão na parte traseira do equipamento e de uma alça de ombro (tiracolo) ajustável, podendo estas ser incorporadas diretamente ao equipamento ou através de capa/case. As alças devem possibilitar a utilização simultânea e caso sejam instaladas no tablet através de um capa/case, este deve ser único para as duas alças. A alça de mão deve possibilitar segurar o tablet com uma única mão.



g) Vir integrado ao equipamento todos os acessórios necessários à comunicação USB e dispositivo de recarga das baterias de energia, inclusive veicular, com suporte de alimentação veicular entre 6 e 36 Volts.

II. Processador e Memória Principal:

- a) O processador do Tablet deverá ter no mínimo dois núcleos (Dual-core);
- b) O processador do equipamento deverá possuir *clock* mínimo de CPU de 1,2 Ghz;
- c) A memória principal instalada deverá ter pelo menos 1GB de memória RAM e 16 GB de memória *Flash* não volátil;
- d) O equipamento deverá possuir memória micro SD de pelo menos 32GB;
- e) Deverá ser fornecido juntamente com cada equipamento um cartão de memória de no mínimo 32GB, compatível com o *slot* apresentado, mantendo as características de selagem IP 65 ou superior.

III. Bateria

- a) Deverá possuir bateria recarregável interna de *Lithium-Ion* com no mínimo 3100 mAh, com capacidade suficiente para permitir autonomia mínima de 07 (sete) horas de utilização do equipamento;
- b) Indicação de carga de bateria, para permitir ações de salvamento e/ou transmissão de dados;
- c) Após o esgotamento da bateria, o equipamento não deverá perder nenhuma configuração, devendo também possuir proteção dos dados no carregamento da bateria;
- d) Deverá ser fornecido um carregador de baterias com alimentação 110/220 V por equipamento, do tipo automático, além do carregador veicular conforme item “I” subitem “g”;



- e) O tempo máximo esperado para o restabelecimento completo da carga da bateria não deve ser superior a 8 (oito) horas.

IV. Características da tela do equipamento:

- a) Deverá possuir capacidade de multitoques;
- b) Deverá ser capacitiva, sensível ao toque que permita o acionamento dos comandos e aplicativos (*Touch screen*), já configurado;
- c) Deverá ser equipado com tela tipo LCD / LED digital;
- d) O *display* deverá possuir tamanho diagonal mínimo de 7" (sete) polegadas e máximo de 11" (onze) polegadas, correspondente às dimensões do equipamento;
- e) O equipamento deverá possuir resolução gráfica de no mínimo 1024 x 600 *pixels*;
- f) Deverá possuir sensor de luminosidade, película ou filme de proteção de forma a permitir boa visualização em condições de incidência de luz solar intensa;
- g) Deverá ser anti-reflexiva;
- h) Deverá possuir teclado virtual *touch screen* padrão *QWERTY*.

V. Captura de Imagens:

- a) Deverá possuir no mínimo 1 (uma) câmera traseira de pelo menos 3 MP, sem partes móveis;
- b) O dispositivo de captura deverá projetar a imagem na tela do equipamento antes da captura, possibilitando o enquadramento do objeto;
- c) A câmera deverá possuir capacidade de redução da resolução, assim como prover um meio (API Java) que permita uma aplicação Android alterar a resolução.

VI. Sistema Operacional:

- a) O equipamento deverá ser compatível e disponibilizado com uma cópia instalada e licenciada do sistema operacional ANDROID versão 4.4, ou superior, com garantia de atualização para novas versões superiores, sem ônus à **CONTRATANTE**, e compatível com os aplicativos do **DEPARTAMENTO**;



- b) O sistema operacional de cada equipamento deve estar licenciado pelo fabricante, para uso do proponente.

VII. Comunicação:

- a) Deverá possuir interface de comunicação *BLUETOOTH* no mínimo na versão 2.0;
- b) Deverá possuir interface USB, no mínimo na versão 2.0;
- c) Deverá possuir interface de comunicação 3G ou superior, através de suporte de *chip* integrado, sendo vedada a utilização de modem externo;
- d) Deverá possuir interface de comunicação WIFI padrão 802.11b ou superior;
- e) Deverá possuir interface de comunicação Ethernet 10/100 através de porta própria, ou o ofertante deverá prover como acessório, adaptador compatível com o equipamento ofertado, tipo USB/*Ethernet*;
- f) O equipamento deverá prover além da interface *ethernet* ou adaptador um menu no Android do equipamento que permita a configuração do *Proxy* tipo *SQUID*, com informação de usuário e senha de autenticação;
- g) Deverá possuir interface e capacidade de comunicação de telefonia GSM *quadband* nas faixas de 850MHz, 900MHz, 1800MHz e 1900MHz;
- h) O equipamento ofertado deverá estar de acordo com as normas técnicas e homologações da ANATEL (Agência Nacional de Telecomunicações);
- i) A comprovação do item anterior se dará mediante Certificado de Homologação do Equipamento emitida pela ANATEL para as tecnologias exigidas neste termo de referência, a ser entregue juntamente com a(s) amostra(s) previstas no respectivo edital de licitação.

VIII. Outras características:

- a) O idioma do equipamento deverá ser (ou estar configurado) "Português (Brasil)";
- b) O equipamento deverá possuir calendário e relógio internos, com sistema de manutenção da configuração durante carga e descarga de baterias;
- c) O equipamento deverá possuir GPS;



- d) Deverá efetuar o rastreamento e identificação de coordenadas geográficas com precisão de posicionamento horizontal inferior a 15 metros, permitindo configurações de envio de coordenadas por intervalo de tempo em segundos, por alteração da direção do deslocamento em graus e por deslocamento percorrido em metros, devendo esses critérios de rastreamento ser combinados;
- e) O equipamento deverá ser multi-toque e multi-tarefa;
- f) A **CONTRATADA** deverá prover suporte e meios para a restrição de acesso às funcionalidades dos equipamentos. Exemplo: bloqueio do acesso às configurações do Android e ao se ligar o equipamento, iniciar automaticamente uma aplicação Android;
- g) A configuração do Android disponibilizada nos equipamentos deverá conter as seguintes versões dos aplicativos: Google Play Services versão 6.1.83 (ou superior), Google Play Store versão 4.9.13 (ou superior) e Google Maps versão 7.7.0 (ou superior);
- h) Os equipamentos fornecidos deverão possuir em suas carcaças, o selo de homologação para o modelo respectivo junto à ANATEL, bem como a cópia do certificado correspondente;

IX. Ferramenta para gerenciamento remoto e gestão dos equipamentos

A **CONTRATADA** deverá providenciar e disponibilizar ao **DEPARTAMENTO**, ferramenta(s) para gerenciamento dos equipamentos para que sejam possibilitado(a)s:

- a) Aplicação ou modificação das configurações de políticas personalizadas para os dispositivos;
- b) Definição das restrições para os dispositivos nos recursos, aplicativos e classificações de conteúdo;
- c) Detecção e restrição dos dispositivos desbloqueados e modificados;
- d) Localização, bloqueio e limpeza remota dos dispositivos perdidos ou roubados;
- e) Implantação de regras de conformidade em tempo real com ações automáticas;



- f) Localização de dispositivos perdidos ou roubados, caso se conectem à *internet*;
- g) Redefinição de senhas esquecidas;
- h) Envio de mensagens aos dispositivos;
- i) Atualização das definições de configurações em tempo real;
- j) Relatórios detalhados de inventário de *hardware* e *software*;
- k) Detalhamento da configuração e vulnerabilidade;
- l) Acesso remoto ao Tablet possibilitando a visualização da área de trabalho;
- m) Acompanhar e receber alertas;
- n) Gerenciamento de despesas móveis para fornecer monitoramento e alertas sobre o uso de dados em tempo real;
- o) Devem proporcionar a exposição das questões relativas a utilização dos equipamentos em campo, por um período de tempo, quanto a localização geográfica, acessos aos sistemas, sinal de operadora, itens bloqueados/desbloqueados no equipamento, operações de *on/off* e demais itens relacionados a caracterização do uso bem como a disponibilidade do equipamento;
- p) Instalação/reinstalação remota de aplicações que apresentarem falhas;
- q) Rastreamento dos equipamentos, utilizando o GPS interno dos tablets;
- r) Definir e acompanhar alertas de disponibilidade dos equipamentos e ocorrência;
- s) Efetuar bloqueio (ou desbloqueio) à distância de tablets, sendo que o bloqueio do equipamento deve impossibilitar o uso do sistema operacional.

X. Testes para recebimento do equipamento:

Os testes serão constituídos de:

- a) Teste da função de comunicação de dados através de 3G/EDGE/GPRS, WIFI, Bluetooth e Ethernet;
- b) Teste para avaliação do comportamento das funcionalidades previstas no aparelho que está sendo homologado, através dos aplicativos utilizados para atendimentos dos protocolos;
- c) Bluetooth: teste de paridade entre equipamentos;



- d) GPS: teste em área externa de visualização dos valores das coordenadas retornadas pelo equipamento (latitude, longitude, altitude, quantidade satélites);
- e) Imagens: teste de captura de imagens em diferentes resoluções;
- f) Comunicação: criação e carga de banco de dados através de chamadas web service a um serviço desenvolvido para testes, através de todos os canais.
- g) Teste de entrada de dados.
- h) Teste de visualização da aplicação em ambiente de luz solar intensa, e suas variações, para análise das condições de uso;

Os Testes supramencionados poderão ser acompanhados por representantes da empresa **CONTRATADA** e do **DEPARTAMENTO**;



CONCORRÊNCIA/2021 Processo Nº 20.10.000005300-2
PREFEITURA MUNICIPAL DE PORTO ALEGRE
DEPARTAMENTO MUNICIPAL DE ÁGUA E ESGOTOS
Modelo 18.008 - EDITAL



Revisão: 5 31/05/2017

GERÊNCIA DE LICITAÇÕES E CONTRATOS

PARTE C - MODELO DE PROPOSTA



CONCORRÊNCIA/2021 Processo Nº 20.10.000005300-2
PREFEITURA MUNICIPAL DE PORTO ALEGRE
DEPARTAMENTO MUNICIPAL DE ÁGUA E ESGOTOS
Modelo 18.008 - EDITAL



Revisão: 5 31/05/2017

GERÊNCIA DE LICITAÇÕES E CONTRATOS

(Papel Timbrado da Empresa)

Ao Presidente da Comissão Permanente de Julgamento

A Empresa _____, inscrita no CNPJ sob nº _____, por intermédio de seu responsável legal, o(a) Sr(a). _____, portador da Cédula de Identidade nº _____, e do CPF nº _____, apresenta, abaixo, sua proposta para **Serviços de manutenção e conservação de redes e equipamentos do sistema de drenagem pluvial na zona sul e extremo sul do município de Porto Alegre**, declarando que estar de acordo com as condições da **CONCORRÊNCIA Nº 20.10.000005300-2**, bem como com as Normas Gerais de Empreitadas da Prefeitura Municipal de Porto Alegre - PMPA - NGE/74, com as Normas Técnicas do DMAE e a Lei Federal nº 8.666/93.

1. PREÇOS

1.1. Esta proposta importa em R\$ _____ (por extenso), R\$ _____ (por extenso) referentes a mão de obra, R\$ _____ (por extenso) referentes aos equipamentos e R\$ _____ (por extenso) referentes ao material.

1.2. Discriminado como segue:

Itens	Descrição dos Serviços	Unid.	Quant.	Preço Unitário (R\$)			Preço Total (R\$)	% de BDI
				Mão-de-Obra	Equipamentos	Materiais		
PREÇO GLOBAL PROPOSTO								

2. O prazo total para execução do **Objeto** é de **12 (doze)** meses consecutivos após a ordem de início.

3. O prazo de validade da presente proposta é de 60 (sessenta) dias.

4. Concordamos com as condições de pagamento especificadas no Edital.

5. Em conformidade com o definido no item 11.8.4 do Edital, acompanha esta proposta:



CONCORRÊNCIA/2021 Processo Nº 20.10.000005300-2
PREFEITURA MUNICIPAL DE PORTO ALEGRE
DEPARTAMENTO MUNICIPAL DE ÁGUA E ESGOTOS
Modelo 18.008 - EDITAL



Revisão: 5 31/05/2017

GERÊNCIA DE LICITAÇÕES E CONTRATOS

- a) Cronograma Financeiro ;
- b) a Planilha **em meio eletrônico** discriminando os valores relativos à mão-de-obra, aos equipamentos empregados e aos materiais, visando atender a Legislação Municipal relativa ao Imposto Sobre Serviços de Qualquer Natureza, e Legislação Previdenciária, quando for o caso;
- c) Quadro demonstrativo de valores referente a medidas de segurança e saúde no trabalho.
- d) *Detalhamento de encargos sociais e dos Benefícios e Despesas Indiretas – BDI.*

Porto Alegre, ____ de _____, de 2021.

(assinatura e carimbo do responsável legal pela empresa)



MODELO DE CRONOGRAMA FINANCEIRO

Cronograma Financeiro

AO **DEPARTAMENTO MUNICIPAL DE ÁGUA E ESGOTOS**
A/C - COMISSÃO DE LICITAÇÃO
CONCORRÊNCIA Nº 20.10.000005300-2

Assunto: CRONOGRAMA FINANCEIRO

Apresentamos a seguir o Cronograma Financeiro consoante o **item 11.8.4, alínea a**, do Edital:

Mês	%	Valor Mensal	Valor Acumulado
1	1,18		
2	10,44		
3	9,73		
4	9,73		
5	9,73		
6	9,73		
7	9,73		
8	9,73		
9	9,73		
10	9,73		
11	9,73		
12	0,81		

Estamos cientes de que o Cronograma Físico Executivo do **Objeto**, consoante os percentuais estabelecidos no Cronograma Financeiro acima, deverá ser apresentado, para aprovação, à **Supervisão**, no prazo máximo de 5 (cinco) dias úteis, após o recebimento da Ordem de Início, no caso de sermos vencedora deste certame.

Este Cronograma, em conjunto com o Financeiro, espelhará a execução e o desembolso previstos, visto que o **Departamento** fará sua programação orçamentária e financeira em função do mesmo. Além disso, o cronograma físico será fiscalizado, pois o não cumprimento dos prazos parciais, quando da execução, será enquadrado nas **SANÇÕES** previstas.

Porto Alegre, _____ de _____, de 2021.

(assinatura e carimbo do responsável legal pela empresa)



CONCORRÊNCIA/2021 Processo Nº 20.10.000005300-2
PREFEITURA MUNICIPAL DE PORTO ALEGRE
DEPARTAMENTO MUNICIPAL DE ÁGUA E ESGOTOS
Modelo 18.008 - EDITAL



Revisão: 5 31/05/2017

GERÊNCIA DE LICITAÇÕES E CONTRATOS

MODELO DE QUADRO DEMONSTRATIVO DO VALOR PREVISTO PARA ENCARGOS SOCIAIS

AO **DEPARTAMENTO MUNICIPAL DE ÁGUA E ESGOTOS**
A/C - COMISSÃO DE LICITAÇÃO
CONCORRÊNCIA Nº 20.10.000005300-2

Assunto: DEMONSTRATIVO DO VALOR PREVISTO A SER EMPREGADO EM ENCARGOS SOCIAIS

Apresentamos a seguir o Demonstrativo De Valor Empregado para encargos sociais, coistante o **item 11.8.4, alínea c**, do Edital:

	Valor em R\$
Valor total da Proposta	
Valor dos Encargos Sociais	

Porto Alegre, _____ de _____, de 2021.

(assinatura e carimbo do responsável legal pela empresa)



CONCORRÊNCIA/2021 Processo Nº 20.10.000005300-2
PREFEITURA MUNICIPAL DE PORTO ALEGRE
DEPARTAMENTO MUNICIPAL DE ÁGUA E ESGOTOS
Modelo 18.008 - EDITAL



Revisão: 5 31/05/2017

GERÊNCIA DE LICITAÇÕES E CONTRATOS

PARTE D - MODELOS E ANEXOS



CONCORRÊNCIA/2021 Processo Nº 20.10.000005300-2
PREFEITURA MUNICIPAL DE PORTO ALEGRE
DEPARTAMENTO MUNICIPAL DE ÁGUA E ESGOTOS
Modelo 18.008 - EDITAL



Revisão: 5 31/05/2017

GERÊNCIA DE LICITAÇÕES E CONTRATOS

MODELO DE CARTA CREDENCIAL

(Papel Timbrado da Empresa)

AO **DEPARTAMENTO MUNICIPAL DE ÁGUA E ESGOTOS**
A/C - COMISSÃO DE LICITAÇÃO
CONCORRÊNCIA Nº 20.10.000005300-2

Assunto: **DESIGNAÇÃO DE REPRESENTANTE.**

A Empresa _____, inscrita no CNPJ sob nº _____, por intermédio de seu responsável legal, o(a) Sr(a). _____, portador da Cédula de Identidade nº _____, e do CPF nº _____, vem pela presente, informar que o Sr. _____ Cédula de Identidade nº _____ é pessoa designada por nós para, como nossos representantes legais, de acordo com a legislação vigente, acompanhar os trabalhos de abertura da Licitação e das Propostas referentes à **Concorrência nº 20.10.000005300-2**, outorgando ao preposto ou representante poderes para rubricar as documentações e as propostas, apresentar impugnações, renunciar prazos recursais e assinar atas.

Endereço Eletrônico para Contato: _____

Porto Alegre, ____ de _____, de 2021.

(assinatura e carimbo do responsável legal pela empresa)



MODELO DE DECLARAÇÃO DE NÃO INIDONEIDADE; DE DECLARAÇÃO DE CUMPRIMENTO AO DISPOSTO AO INCISO XXXIII DO ART. 7º DA CONSTITUIÇÃO FEDERAL DE 1988.

DECLARAÇÃO
(modelo)

Declaro, sob as penas da lei, para fins desta licitação (CC 20.10.000005300-2) que a empresa, inscrita no CNPJ nº....., por intermédio do seu representante legal o (a) Sr. (a), portador (a) da Carteira de Identidade nº e do CPF nº,

a) não foi declarada inidônea para licitar ou contratar com a administração pública, nos termos do inciso IV. Art. 87, da Lei n.º 8.666/93 e suas alterações, bem como comunicarei qualquer fato ou evento superveniente a entrega dos documentos de habilitação, que venha alterar a atual situação quanto a capacidade jurídica, técnica, regularidade fiscal e econômico-financeira.

b) não emprega menor de 18 (dezoito) anos em trabalho noturno, perigoso ou insalubre e não emprega menor de 16 (dezesseis) anos, bem como que comunicará à Administração Municipal qualquer fato ou evento superveniente que altere a atual situação, em cumprimento ao disposto no inc. XXXIII do art. 7º da Constituição Federal.

b.1) Ressalva: (...) emprega menor, a partir de 14 (quatorze) anos, na condição de aprendiz. (Em caso afirmativo, assinalar)

Porto Alegre, _____ de _____, de 2021.

(assinatura e carimbo do responsável legal pela empresa)



CONCORRÊNCIA/2021 Processo Nº 20.10.000005300-2
PREFEITURA MUNICIPAL DE PORTO ALEGRE
DEPARTAMENTO MUNICIPAL DE ÁGUA E ESGOTOS
Modelo 18.008 - EDITAL



Revisão: 5 31/05/2017

GERÊNCIA DE LICITAÇÕES E CONTRATOS

MODELO DE DECLARAÇÃO DE PARTICIPAÇÃO SOCIETÁRIA

(Papel Timbrado da Empresa)

AO DEPARTAMENTO MUNICIPAL DE ÁGUA E ESGOTOS
A/C - COMISSÃO DE LICITAÇÃO
CONCORRÊNCIA Nº 20.10.000005300-2

Assunto: DECLARAÇÃO DE PARTICIPAÇÃO SOCIETÁRIA

A Empresa _____, inscrita no CNPJ sob nº _____, por intermédio de seu representante legal, o(a) Sr(a). _____, portador da Cédula de Identidade nº _____, e do CPF nº _____ INFORMA a Relação dos sócios e relativa participação societária como segue:

NOME DO SÓCIO	CPF	% de participação

Porto Alegre, ____ de _____, de 2021.

(assinatura e carimbo do responsável legal pela empresa)



CONCORRÊNCIA/2021 Processo Nº 20.10.000005300-2
PREFEITURA MUNICIPAL DE PORTO ALEGRE
DEPARTAMENTO MUNICIPAL DE ÁGUA E ESGOTOS
Modelo 18.008 - EDITAL



Revisão: 5 31/05/2017

GERÊNCIA DE LICITAÇÕES E CONTRATOS

MODELO DE DECLARAÇÃO DE ENQUADRAMENTO COMO MICROEMPRESA OU
EMPRESA DE PEQUENO PORTE

(Papel Timbrado da Empresa)

AO DEPARTAMENTO MUNICIPAL DE ÁGUA E ESGOTOS
A/C - COMISSÃO DE LICITAÇÃO
CONCORRÊNCIA Nº 20.10.000005300-2

Assunto: **DESIGNAÇÃO DE REPRESENTANTE.**

A Empresa _____, inscrita no CNPJ sob nº _____, por intermédio de seu responsável legal, o(a) Sr(a). _____, portador da Cédula de Identidade nº _____, e do CPF nº _____, declara, para fins de participação na licitação acima, sob as penas da lei, que é se enquadra como:

microempresa , nos termos do inciso I do artigo 3º da Lei Complementar nº 123/06,

➤ **ou**

empresa de pequeno porte , nos termos do inciso II do artigo 3º da Lei Complementar 123/06,

estando apta a fruir os benefícios e vantagens legalmente instituídas, por não se enquadrar em nenhuma das vedações legais impostas pelo parágrafo 4º do artigo 3º da Lei Complementar nº 123/06.

Comprometemo-nos, caso sejamos declarados vencedores do certame, a regularizar eventuais defeitos ou restrições existentes na documentação exigida para efeito de regularidade fiscal.

Porto Alegre, _____ de _____, de 2021.

(assinatura e carimbo do responsável legal pela empresa)



MODELO DE DECLARAÇÃO DE RESPONSABILIDADE TÉCNICA

(Papel Timbrado da Empresa)

AO **DEPARTAMENTO MUNICIPAL DE ÁGUA E ESGOTOS**
A/C - COMISSÃO DE LICITAÇÃO
CONCORRÊNCIA Nº 20.10.000005300-2

Assunto: **DECLARAÇÃO DE RESPONSABILIDADE TÉCNICA.**

A Empresa _____, inscrita no CNPJ sob nº _____, por intermédio de seu representante legal, o(a) Sr(a). _____, portador da Cédula de Identidade nº _____, e do CPF nº _____ informa que o Profissional _____ (nome e CREA ou CAU) detentor do acervo técnico mencionado no item **11.6.3, alínea b**, deste edital, será o Responsável Técnico, comprovado por ART.

Porto Alegre, ____ de _____, de 2021.

(assinatura e carimbo do responsável legal pela empresa)



CONCORRÊNCIA/2021 Processo Nº 20.10.000005300-2
PREFEITURA MUNICIPAL DE PORTO ALEGRE
DEPARTAMENTO MUNICIPAL DE ÁGUA E ESGOTOS
Modelo 18.008 - EDITAL



Revisão: 5 31/05/2017

GERÊNCIA DE LICITAÇÕES E CONTRATOS

**TERMO DE COMPROMISSO PARA A ELABORAÇÃO DOS PROGRAMAS DE
PREVENÇÃO DE SEGURANÇA E SAÚDE NO TRABALHO**

(Papel Timbrado da Empresa)

Ao **DEPARTAMENTO MUNICIPAL DE ÁGUA E ESGOTOS**
A/C - COMISSÃO DE LICITAÇÃO
CONCORRÊNCIA Nº 20.10.000005300-2

Assunto: **TERMO DE COMPROMISSO PARA ELABORAÇÃO DOS PROGRAMAS DE
PREVENÇÃO DE SEGURANÇA E SAÚDE NO TRABALHO.**

A Empresa _____, inscrita no CNPJ sob nº _____, por intermédio de seu representante legal, o(a) Sr(a). _____, portador da Cédula de Identidade nº _____, e do CPF nº _____ se compromete a elaborar os Programas de Prevenção de Segurança e Saúde no Trabalho, previstos nas Normas Regulamentadoras (PCMSO, PPRA, PCMAT e demais medidas previstas na legislação pertinente).

Porto Alegre, ____ de _____, de 2021.

(assinatura e carimbo do responsável legal pela empresa)



CONCORRÊNCIA/2021 Processo Nº 20.10.000005300-2
PREFEITURA MUNICIPAL DE PORTO ALEGRE
DEPARTAMENTO MUNICIPAL DE ÁGUA E ESGOTOS
Modelo 18.008 - EDITAL



Revisão: 5 31/05/2017

GERÊNCIA DE LICITAÇÕES E CONTRATOS

MODELO DE DECLARAÇÃO DE ATENDIMENTO AO DISPOSTO NO ARTIGO 5º DO DECRETO
MUNICIPAL Nº 15.699

=

(Papel Timbrado da Empresa)

AO DEPARTAMENTO MUNICIPAL DE ÁGUA E ESGOTOS
A/C - COMISSÃO DE LICITAÇÃO
CONCORRÊNCIA Nº 20.10.000005300-2

DECLARAÇÃO

Em conformidade com o disposto no artigo 5º do Decreto Municipal nº 15.699, de 23 de outubro de 2007, que estabelece no Município de Porto Alegre procedimentos de controle ambiental para a execução ou contratação de obras e/ou serviços de engenharia, ou ainda a aquisição de bens ou qualquer outro serviço que compreenda a utilização ou o fornecimento de produtos e subprodutos florestais de origem nativa ou não nativa; Eu, _____, RG _____, legalmente nomeado representante da empresa _____, CNPJ _____, e participante do procedimento licitatório supra referido, declaro, sob as penas da lei, que, para o fornecimento de madeiramentos (ou para a execução da(s) obra(s), ou serviço(s) acima dispostos) objeto da referida licitação, somente serão utilizados produtos e subprodutos de madeira de origem não nativa ou nativa que tenha procedência legal, decorrentes de desmatamento autorizado ou de manejo florestal aprovado por órgão ambiental competente, integrante do Sistema Nacional do Meio Ambiente – SISNAMA, com autorização de transporte reconhecida pelo órgão ambiental competente, ficando sujeito às sanções administrativas previstas nos artigos 86 ao 88 da Lei Federal nº 8.666, de 21 de junho de 1993, e no inciso V do § 8º da Lei Federal nº 9.605, de 12 de fevereiro de 1998, sem prejuízo das implicações de ordem criminal estabelecidas em leis.

Porto Alegre, _____ de _____, de 2021.

(assinatura e carimbo do responsável legal pela empresa)



**MODELO DE TERMO DE GARANTIA DE FABRICAÇÃO DO MATERIAL DA
TUBULAÇÃO**

(Papel Timbrado da Empresa)

A Empresa (**NOME DA EMPRESA FABRICANTE DA TUBULAÇÃO**), inscrita no CNPJ sob nº _____, por intermédio de seu representante legal, o(a) Sr(a). _____, portador da Cédula de Identidade nº _____, e do CPF nº _____, abaixo assinado, declara para todos e quaisquer efeitos legais, que como FABRICANTE E FORNECEDORA da tubulação (tubos e conexões) destinada à **Serviços de manutenção e conservação de redes e equipamentos do sistema de drenagem pluvial na zona sul e extremo sul do município de Porto Alegre** objeto parcial do Contrato 20.10.000005300-2 da empresa (**NOME DA EMPRESA CONTRATADA**) com o **Departamento**, a garantirá, após instalada e em operação, pelo prazo de 20 (vinte) anos, contra falhas do material como a ocorrência de rupturas ou simples fissuramentos das tubulações ou conexões, perda total ou parcial do revestimento interno da tubulação, início de corrosão química ou eletrolítica interna ou externa, e outras ocorrências que comprometam a integridade e/ou a capacidade da canalização.

Porto Alegre, _____ de _____, de 2021.

(assinatura e carimbo do responsável legal pela empresa)



**MODELO DE TERMO DE GARANTIA DE EXECUÇÃO DE ASSENTAMENTO DE
TUBULAÇÃO**

A Empresa (**NOME DA EMPRESA CONTRATADA**), inscrita no CNPJ sob nº _____, por intermédio de seu representante legal, o(a) Sr(a). _____, portador da Cédula de Identidade nº _____, e do CPF nº _____, abaixo assinado, declara para todos e quaisquer efeitos legais, que como EXECUTANTE do assentamento da tubulação (tubos e conexões) destinada à **Serviços de manutenção e conservação de redes e equipamentos do sistema de drenagem pluvial na zona sul e extremo sul do município de Porto Alegre**, objeto do **Contrato 20.10.000005300-2** com o **Departamento**, a garantirá, após instalada e em operação, pelo prazo de 20 (vinte) anos, contra queda de seu desempenho e contra quaisquer falhas que venham a ocorrer na mesma em consequência imediata ou retardada do mau manuseio dos tubos, choques ou lesões em sua utilização e deslocamento no canteiro de obras, má montagem ou má técnica utilizada durante a execução, mau apoio da tubulação no fundo das valas, utilização de inadequado material para reaterro ou má compactação deste.

Porto Alegre, _____ de _____, de 2021.

(assinatura e carimbo do responsável legal pela empresa)



MODELO DE SOLICITAÇÃO DE AUTORIZAÇÃO PARA SUBCONTRATAÇÃO

(Papel Timbrado da Empresa)

Ao
DMAE – Departamento Municipal de Água e Esgotos
Gerência de Logística - GLOG
CONCORRÊNCIA Nº 20.10.000005300-2

PEDIDO DE AUTORIZAÇÃO DE SUBCONTRATAÇÃO

A Empresa _____, inscrita no
CNPJ sob nº _____, por intermédio de seu representante legal,
o(a) Sr(a). _____, portador da Cédula de Identidade nº
_____, em atenção ao item 4, do Edital nº _____,
vem solicitar autorização para a subcontratação dos serviços, abaixo discriminados:

_____.

Atenciosamente,

Ass. Resp. Legal

Despacho da Gerência (preencher nome Gerencia):

Despacho da Direção (preencher nome Diretoria):

Autorização () SIM () NÃO.

Obs.: Deverão acompanhar este requerimento os documentos arrolados no item 4.2 deste edital.



CONCORRÊNCIA/2021 Processo Nº 20.10.000005300-2
PREFEITURA MUNICIPAL DE PORTO ALEGRE
DEPARTAMENTO MUNICIPAL DE ÁGUA E ESGOTOS
Modelo 18.008 - EDITAL



Revisão: 5 31/05/2017

GERÊNCIA DE LICITAÇÕES E CONTRATOS

MODELO DE DECLARAÇÃO DE CIÊNCIA DE CLÁUSULAS CONTRATUAIS

(Papel Timbrado da Empresa)

Ao
DMAE – Departamento Municipal de Água e Esgotos
Gerência de Logística - GLOG
Ref. *Concorrência nº 20.10.000005300-2*

A _____ (empresa sub-contratada) _____, inscrita no CNPJ sob nº _____, por intermédio de seu representante legal, o(a) Sr(a). _____, portador da Cédula de Identidade nº _____, **em atenção ao item 4, do Edital referente à Licitação referenciada**, declara, sob as penas da lei, que tem total conhecimentos dos termos do contrato a ser firmado entre o DMAE e a _____ (empresa contratada pelo DMAE) _____, relativamente às condições de execução do objeto, em especial no que se refere às Normas de Segurança e Medicina do Trabalho a serem observadas.

Atenciosamente,

Ass. Resp. Legal
RG



MODELO DE DECLARAÇÃO NEGATIVA DE DOAÇÃO ELEITORAL

Declaro, sob as penas da lei, para os devidos fins, que a empresa _____ não realizou doação em dinheiro, ou bem estimável em dinheiro, para partido político ou campanha eleitoral de candidato a cargo eletivo, a contar do dia 02 de outubro de 2015.

Porto Alegre, _____ de _____, de 2021.

(assinatura e carimbo do responsável legal pela empresa)



CONCORRÊNCIA/2021 Processo Nº 20.10.000005300-2
PREFEITURA MUNICIPAL DE PORTO ALEGRE
DEPARTAMENTO MUNICIPAL DE ÁGUA E ESGOTOS
Modelo 18.008 - EDITAL



Revisão: 5 31/05/2017

GERÊNCIA DE LICITAÇÕES E CONTRATOS

MINUTA

CONTRATO Nº 20.10.000005300-2

O **DEPARTAMENTO MUNICIPAL DE ÁGUA E ESGOTOS**, autarquia do Município de Porto Alegre - RS, CNPJ nº 92.924.901/0001-98, com sede na Rua 24 de Outubro nº 200, Bairro Moinhos de Vento, 90510-010, nesta Capital, doravante denominado **Departamento**, por sua Diretora-Geral, _____, devidamente autorizado pelo Conselho Deliberativo em sessão realizada em _____ e a Empresa _____, CNPJ nº _____, com endereço na (logradouro, nº, complemento, bairro, CEP, cidade e estado), doravante denominada **Contratada**, por seu representante abaixo firmado resolvem celebrar o presente Contrato de acordo com a **Concorrência nº 20.10.000005300-2** e Lei nº 8.666, de 21 de junho de 1993, e suas alterações, e Normas Gerais de Empreitada da Prefeitura Municipal de Porto Alegre (NGE - PMPA/74), aprovada pela Lei nº 3876, de 31 de março de 1974, e Normatizações Técnicas do DMAE, mediante as cláusulas que seguem:

Cláusula Primeira – Do Objeto

1. O Objeto deste Contrato é a execução da prestação de Serviços de manutenção e conservação de redes e equipamentos do sistema de drenagem pluvial urbana preferencialmente na zona sul e extremo sul do município de Porto Alegre.

1.1. Os tubos e elementos pré-fabricados poderão ser fornecidos pelo Departamento ou pela Contratada, conforme previsto nas especificações técnicas do edital.

1.2. O Objeto será executado com o emprego de mão-de-obra e equipamentos necessários à sua completa execução, inclusive com fornecimento de todos os materiais necessários e os especificados neste Edital.

1.3. O DMAE se reserva o direito de não executar a totalidade ou parte dos serviços objeto deste contrato, sem que, gere qualquer direito indenizatório à CONTRATADA.

1.4. O objeto contratado poderá ter seu quantitativo acrescido ou suprimido, nos termos do art. 65 da Lei 8.666/93.

Cláusula Segunda – Do Plano Plurianual, Da Legislação e Da Dotação



CONCORRÊNCIA/2021 Processo Nº 20.10.000005300-2
PREFEITURA MUNICIPAL DE PORTO ALEGRE
DEPARTAMENTO MUNICIPAL DE ÁGUA E ESGOTOS
Modelo 18.008 - EDITAL



Revisão: 5 31/05/2017

GERÊNCIA DE LICITAÇÕES E CONTRATOS

2. O **Objeto** deste contrato está contemplado nas metas estabelecidas no Plano Plurianual de Investimentos, do Departamento Municipal de Água e Esgotos, da Prefeitura Municipal de Porto Alegre, nos termos da legislação municipal que rege a matéria.

2.1 As despesas decorrentes do presente Contrato correrão à conta da verba sob a rubrica:

4000 . 2797 - 3.3.90.39.78.13.00 Vínculo Orçamentário 1

Cláusula Terceira – Do Valor Contratado e do Pagamento

3. O valor do presente Contrato é de R\$ _____ (por extenso), R\$ XXX (por extenso) referentes a mão de obra, R\$ YYY (por extenso) referentes aos equipamentos e R\$ ZZZ (por extenso) referentes ao material , visando atender a Legislação Municipal relativa ao Imposto Sobre Serviços de Qualquer Natureza, e a Legislação Previdenciária, de acordo com o que segue.

Itens	Descrição dos Serviços	Unid.	Quant.	Preço Unitário (R\$)			Preço Total (R\$)	% de BDI
				Mão-de-Obra	Equipamentos	Materiais		
PREÇO GLOBAL PROPOSTO								

3.1. Somente serão pagos os valores correspondentes às parcelas dos serviços efetivamente realizados, atestadas pelo gestor/fiscal do contrato no **DEPARTAMENTO**.

3.1.1. Mensalmente, a **Supervisão** realizará a conferência da execução dos serviços, de acordo com os com os Cronogramas Físico e Financeiro e a medição dos quantitativos de serviços efetivamente executados no período.

3.2. Mesmo que a **Contratada** tenha ultrapassado sua meta, o pagamento garantido pelo **Departamento**, para o período, será aquele indicado nos Cronogramas Físico e Financeiro, de forma a atender a programação orçamentária do **Departamento**.



CONCORRÊNCIA/2021 Processo Nº 20.10.000005300-2
PREFEITURA MUNICIPAL DE PORTO ALEGRE
DEPARTAMENTO MUNICIPAL DE ÁGUA E ESGOTOS
Modelo 18.008 - EDITAL



Revisão: 5 31/05/2017

GERÊNCIA DE LICITAÇÕES E CONTRATOS

3.3. Após a **Supervisão** atestar a medição do período e o valor a ser cobrado, a **Contratada** enviará a Fatura e demais documentos requeridos neste Edital, eletronicamente, ao Supervisor/Gestor do Contrato para serem anexados ao processo de pagamento.

3.3.1. As Notas Fiscais/Faturas, obrigatoriamente, deverão ser emitidas com os seguintes dados:

- **Departamento Municipal de Água e Esgotos**
- **CNPJ: 92.924.901/0001-98**
- **Inscrição Estadual: não contribuinte**
- **Inscrição Municipal: 038058-24.**
- **Endereço: Rua Vinte e Quatro de Outubro, 200.**
- **Bairro: Moinhos de Vento – CEP 90510-000 – Porto Alegre/RS**

3.4. A Nota Fiscal ou Fatura de serviços referir-se-á ao somatório das quantidades medidas no mês, dadas como certas pela **Supervisão**, multiplicadas pelos seus valores unitários.

3.5. Nas Notas Fiscais ou Faturas, emitidas em formulário da **Contratada**, em padrão aprovado pela Secretaria Municipal da Fazenda (SMF), deverão constar, obrigatoriamente, o número da licitação/contrato, o objeto contratado, o período de execução dos serviços faturados, a discriminação dos valores da mão-de-obra, dos equipamentos e dos materiais empregados, caso tenha sido cumprido o requerido no Item **PROPOSTA DE PREÇOS**, do Edital, conforme apurado no formulário padrão de medição, de acordo com o que consta no Subitem **MEDIÇÃO**, do mesmo instrumento, os valores das retenções na fonte o ISSQN e para a Previdência Social e o número do Cadastro Específico do INSS (CEI), **quando for o caso**.

3.5.1. Quando a contratada for optante do Simples Nacional, a mesma deverá, além da comprovação da Opção, informar no corpo da Nota Fiscal o enquadramento e alíquota aplicada, para retenção do ISSQN.

3.6. A **Contratada** ficará sujeita às retenções, a serem feitas pelo **Departamento**, dos impostos e contribuições determinadas pelas legislações municipais, previdenciárias e da Receita federal, quando for o caso, vigentes por ocasião do pagamento, devendo as respectivas retenções ser destacadas e identificadas na Nota Fiscal ou Fatura, conforme determinação legal.

3.6.1. Em relação ao ISS deverá ser observado os decretos 15416/2006, 16.228/2009 e suas alterações.



CONCORRÊNCIA/2021 Processo Nº 20.10.000005300-2
PREFEITURA MUNICIPAL DE PORTO ALEGRE
DEPARTAMENTO MUNICIPAL DE ÁGUA E ESGOTOS
Modelo 18.008 - EDITAL



Revisão: 5 31/05/2017

GERÊNCIA DE LICITAÇÕES E CONTRATOS

3.7. Constitui ônus exclusivo da **Contratada** quaisquer alegações de direito, seja do órgão fiscalizador, seja de terceiros, por quaisquer incorreções na Nota Fiscal ou Fatura.

3.8. O **Departamento** manterá vínculo apenas com a **Contratada**, não permitindo, sob qualquer hipótese, a cedência de crédito relativo ao **Objeto** contratado, parcial ou totalmente, a outra pessoa jurídica ou física.

3.9. A **Contratada** fica responsável, perante os órgãos fiscalizadores, de que o preço dos materiais e equipamentos empregados, constantes na (s) Nota Fiscal(ais) ou Fatura(s) e discriminados quando da contratação, não são superiores aos preços de aquisição ou locação dos mesmos, conforme a Legislação Previdenciária, devendo ser mantidos em seu poder os respectivos comprovantes, para fins de fiscalização da Secretaria da Receita Previdenciária (SRP).

3.10. O pagamento de cada medição ocorrerá até o trigésimo (30°) dia subsequente ao dia em que a Nota Fiscal ou Fatura for entregue no **Departamento**, obedecendo ao calendário de pagamento estabelecido, observado o disposto na alínea “a”, do inciso XIV, do artigo 40, da Lei nº 8.666/93, e suas alterações.

3.11. Para efeitos de fiscalização, as Notas Fiscais ou Faturas deverão ser apresentadas com cópia autenticada da Guia de Recolhimento do Fundo de Garantia por Tempo de Serviço e Informações à Previdência (GFIP), do(s) empregado(s) contratado(s) para execução do **Objeto** deste Contrato, conforme a Legislação Previdenciária e cópia da(s) Nota(s) Fiscal (ais) ou Fatura(s) relativa(s) a aquisição da tubulação, com o(s) respectivo(s) laudo(s) de inspeção(ões).

3.12. O processo administrativo de pagamento poderá ser rejeitado caso venham a ser descumpridas as normas estabelecidas nos Itens **MEDIÇÃO e FATURAMENTO**, e ou houver incorreção na formulação da Nota Fiscal ou Fatura.

3.12.1. Na ocorrência de um dos fatos acima, a respectiva documentação será devolvida à **Contratada** e o processo arquivado. Neste caso o tempo decorrido na tramitação será desconsiderado, devendo haver nova entrega da documentação com as incorreções sanadas, dentro do Cronograma de Pagamento estabelecido para o exercício, não recaindo, deste fato, quaisquer ônus para o **Departamento**.

3.13. O primeiro pagamento estará condicionado a apresentação de cópia do documento de matrícula da **Obra ou Serviço** no Cadastro Específico do INSS, conforme a Legislação Previdenciária, quando for o caso, e ao cumprimento do item Termos de Garantia determinado pelo Edital, se for o caso.

3.14. A Nota Fiscal ou Fatura que não contiver a discriminação referida no “caput”, desta Cláusula, conforme o requerido no Item **PROPOSTA DE PREÇOS**, do Edital, terá como base de cálculo, para efeito da retenção para as retenções sobre o valor da Nota



Fiscal ou Fatura, um daqueles estabelecidos pela Legislação Municipal do Imposto Sobre Serviços de Qualquer Natureza e na Legislação Previdenciária.

3.15. O pagamento da última Nota Fiscal ou Fatura somente será efetuado após o recebimento e aprovação dos cadastros do **Objeto** executado, bem como da entrega do correspondente Diário de Obras e a emissão do Termo de Recebimento Provisório.

3.16. Se por ocasião da emissão do Termo de Recebimento Provisório for constatado pela **Supervisão** a necessidade de reparo e/ou correção de algum(ns) defeito(s) na(o) **Obra/serviço executado**, os mesmos serão arrolados no Termo de Recebimento Provisório.

3.16.1. Esses itens a reparar serão pagos, após terem sido corrigidos e aceitos pela **Supervisão**.

3.17. Em função de a **Contratada** fornecer tubulação necessária à execução do **Objeto**, a **Supervisão** realizará a conferência desse material adquirido, entregue e aceito no canteiro de obras, ou no depósito da contratada, se for o caso, liberando o pagamento em até **10% (dez por cento)** da quantidade total da tubulação constante na(s) respectivas(s) Nota(s) Fiscal(is) ou Fatura(s) fornecida(s) pelo(s) fabricante(s), desde que tenham sido cumpridas as exigências do Item **MATERIAIS**, na Parte B, do Edital. Os restantes **90% (noventa por cento)** das quantidades entregues e recebidas será pago à **Contratada** quando do assentamento dos referidos materiais.

Cláusula Quarta – Do Reajustamento

4. Ultrapassado o período de vigência de 12 (doze) meses, contados a partir da data limite de apresentação da proposta, poderá ser concedido reajuste ao preço contratado, mediante requerimento escrito da **Contratada**.

4.1. Na hipótese da concessão de reajustamento, este será calculado com base na variação do índice do Cadastro de Executantes de Serviços e Obras (CESO), relativo a **Serviços com predominância de mão-de-obra - item 4.4.2.1**; das Normas Gerais de Empreitadas, da Prefeitura Municipal de Porto Alegre (NGE/74), abrangendo o período compreendido entre a data da proposta e o mês correspondente da ocorrência da anualidade, conforme disposto no item a seguir, aplicado sobre o saldo contratual remanescente, quando da implementação desta anualidade.

14.1.2. No caso de indisponibilidade do índice do Cadastro de Executantes de Serviços e Obras (CESO), deverá ser utilizado o índice que vier a substituí-lo, ou,



não havendo índice substituto será utilizado o Índice Nacional da Construção Civil - INCC-M da FGV.

4.1.3. Entretanto o reajustamento fica subordinado à Legislação Federal em vigor ou a que a suceder.

4.2. A anualidade para fins de reajustamento é contada da data limite para a apresentação da proposta.

4.2.1. Os preços dos itens novos (não constantes da proposta original), incluídos em contrato através de termo aditivo, somente serão reajustados após um ano da data da proposta do termo aditivo, observando-se o índice de reajuste estabelecido no contrato.

4.3. Sobre o pagamento do reajustamento serão efetuados os recolhimentos e retenções dos impostos devidos previstos na legislação vigente, conforme **Cláusula Do Valor Contratado e do Pagamento**.

4.4. O valor da Nota Fiscal ou Fatura de reajustamento será calculado pela fórmula:

$$FR = 0,9 \times FP \times I$$

sendo:

FR = Nota Fiscal ou Fatura do Reajustamento;

FP = Nota Fiscal ou Fatura do Principal;

I = índice de variação do CESO da atividade mencionada no Item **4.1** acima, entre a data da proposta e o mês do implemento da anualidade.

4.5. Qualquer prorrogação de prazo decorrente de ação ou omissão culposa da **Contratada** será considerada para fins de implemento da anualidade.

Cláusula Quinta – Do Regime de Execução

5. O **Objeto** será executado sob a forma de execução indireta no regime de **Empreitada Por Preço Unitário**, conforme inciso II, letra “b”, do artigo 10, da Lei nº 8.666/93, e suas alterações.

Cláusula Sexta – Dos Prazos



6.1. O prazo de vigência do contrato será de 12 (doze) meses, a contar da ordem de início emitida pelo Departamento.

6.2. O não cumprimento dos prazos total ou parcialmente, conforme cronograma físico, será enquadrado de acordo com os itens previstos na *Cláusula das Sanções e das Multas*.

6.3. O prazo de vigência poderá ser prorrogado, com base no inciso II do artigo 57, da Lei nº 8.666/93, e suas alterações, procedendo-se neste caso de acordo com o parágrafo 2º, do mesmo artigo.

6.3.1. Na ocorrência da hipótese acima, a *Contratada* deverá elaborar novos cronogramas físico e financeiro, considerando o acréscimo de prazo e o saldo contratual remanescente, e submetê-lo a aprovação da *Supervisão*, conforme solicitado no Item PROPOSTA DE PREÇOS, do Edital.

6.4. Os prazos de Recebimento Provisório e Definitivo não estão incluídos no prazo total estabelecido, cabendo para o caso, os prazos estabelecidos no item RECEBIMENTO DO OBJETO, do Edital.

6.5. A *Contratada* deverá iniciar a instalação do canteiro, no máximo 3 (três) dias, após a emissão da ordem de início, e tão logo conclua a mesma, dê andamento aos trabalhos propriamente ditos.

6.6. O prazo total já considera que 15% (quinze por cento) dos dias serão chuvosos, dificultando a realização dos trabalhos, não podendo ser alegado como fato excepcional ou imprevisível, estranho à vontade das partes.

Cláusula Sétima – Das Sanções e das Multas

7. Pela inexecução total ou parcial do Contrato, o *Departamento* poderá, garantida a prévia defesa, além da rescisão do Contrato, aplicar à *Contratada* as seguintes sanções, previstas no artigo 87 da Lei nº 8.666/93, e alterações:

I - advertência;

II - multa, nas formas previstas no item a seguir constante nesta Cláusula;

III - suspensão temporária de participação em licitações e impedimento de contratar com a Administração, por prazo não superior a dois anos;

IV - declaração de inidoneidade para licitar ou contratar com a Administração Pública.



CONCORRÊNCIA/2021 Processo Nº 20.10.000005300-2
PREFEITURA MUNICIPAL DE PORTO ALEGRE
DEPARTAMENTO MUNICIPAL DE ÁGUA E ESGOTOS
Modelo 18.008 - EDITAL



Revisão: 5 31/05/2017

GERÊNCIA DE LICITAÇÕES E CONTRATOS

7.1. Poderá ser aplicada multa de 1% (um por cento) sobre o valor total corrigido do Contrato quando a **Contratada**:

- a) atrasar a entrega da etapa ou qualquer prazo contratado/acordado;
- b) Prestar informações inexatas ou causar embaraços à **Supervisão**;
- c) Transferir ou ceder suas obrigações, no todo ou em parte a terceiros, sem prévia autorização por escrito do **Departamento**;
- d) Entregar os materiais ou serviços em desacordo com as normas técnicas ou especificações, independentes da obrigação de fazer as correções às suas expensas;
- e) Desatender as determinações da **Supervisão**;
- f) Cometer qualquer infração às normas legais federais, estaduais e municipais, respondendo ainda pelas multas aplicadas pelos órgãos competentes em razão de infrações cometidas;
- g) Não iniciar, sem justa causa, a execução do Contrato no prazo fixado, estando sua proposta dentro do prazo de validade;
- h) Recusar-se a executar, sem justa causa, a totalidade ou parte do objeto contratado;
- i) Praticar por ação ou omissão, qualquer ato que, por imprudência, imperícia, negligência, dolo ou má-fé, venha a causar danos ao **Departamento** ou a terceiros, independente da obrigação da **Contratada** de reparar os danos causados;
- j) *Descumprir as medidas de segurança e saúde no trabalho, previstas nas Normas Regulamentadoras, especialmente no que diz respeito ao **PPRA**, **PCMSO**, **PCMAT**, **PPR**, e **PCA**.*
- k) não der baixa de matrícula no Cadastro Específico do INSS, conforme Ofício Circular nº 34/98, de 23 de janeiro de 1998, da Secretaria Municipal da Fazenda, da Prefeitura Municipal de Porto Alegre, quando for o caso;

7.2. Poderá ser aplicada multa no valor de 0,1% (um décimo por cento) do valor total corrigido contratado por dia de atraso na execução do cronograma e/ou prazo contratado, até o limite de 20% (vinte por cento) daquele valor, conforme artigo 86, da Lei nº 8.666/93, e suas alterações.

7.3. As multas aplicadas na execução do contrato poderão ser descontadas da garantia ou dos pagamentos devidos à contratada, a critério exclusivo do Departamento e, quando for o caso, cobradas administrativamente ou judicialmente.



7.4. As multas poderão ser reiteradas e aplicadas em dobro, sempre que se repetir o motivo.

7.5. Para fins do cálculo do valor da multa, o valor do contrato será atualizado, de acordo com o IPCA – Índice Nacional de Preços ao Consumidor Amplo, calculado pelo Instituto Brasileiro de Geografia e Estatística, ou índice oficial, que venha a substituí-lo.

7.6. No caso de mora no pagamento da multa, incidirão juros, calculados com base na taxa referencial do Sistema Especial de Liquidação e Custódia – SELIC, conforme art. 3º, da Lei Complementar nº 361/95.

7.7. Havendo atraso no pagamento, por culpa exclusiva do **Departamento**, o valor devido será atualizado pelo IPCA – Índice Nacional de Preços ao Consumidor Amplo, calculado pelo Instituto Brasileiro de Geografia e Estatística, ou índice oficial que venha a substituí-lo, a ser calculado “*pro rata die*”, desde o dia do vencimento da fatura até o dia do seu efetivo pagamento.

7.7.1. A atualização prevista neste item deverá ser solicitada, **via e-mail a Coordenação de Finanças (financas@dmae.prefpoa.com.br)**, em até trinta (30) dias da data efetiva do pagamento, sob pena de preclusão.

Cláusula Oitava – Da Subempreitada

8. A subempreitada do **Objeto** somente será admitida com expressa autorização do **Departamento**, sempre sob integral responsabilidade da **Contratada**, devendo ser observado na íntegra o preceituado no *item 4* do edital referente a esta contratação.

Cláusula Nona – Do Recebimento do Objeto

9. O Recebimento do **Objeto** Contratado será efetuado em duas etapas distintas.

9.1. O Recebimento Provisório será realizado em até 15 (quinze) dias após a comunicação escrita da conclusão do **Objeto** pela **Contratada**, mediante termo circunstanciado, que deve ser assinado pela **Supervisão** e pelo Responsável Técnico.

9.2. Essa comunicação escrita da **Contratada** não a exime de concluir os serviços quantificados e não executados, arrolados pela **Supervisão**, conforme item **PAGAMENTO DA ÚLTIMA FATURA**, do Edital.



9.3. A contar da data do Termo de Recebimento Provisório, a **Contratada** terá o prazo de 75 (setenta e cinco) dias para apresentação da Certidão Negativa de Débito (CND), quando for o caso.

9.4 O Recebimento Definitivo será realizado em até 90 (noventa) dias por comissão designada especialmente para esta finalidade, mediante termo circunstanciado que deve ser assinado por essa comissão e pela **Contratada**, após vistoria que comprove a adequação do objeto aos termos contratuais.

9.5. A Comissão designada pelo **Departamento** fixará o prazo para a conclusão do laudo de vistoria e, se for o caso, assinatura do termo definitivo. As garantias ofertadas para assinatura deste Contrato somente serão liberadas após o Recebimento Definitivo.

9.6. A Comissão poderá exigir da **Contratada** reparar, corrigir, remover, reconstruir ou substituir, às suas expensas, no total ou em parte, o **Objeto** do Contrato nos casos em que se verificarem vícios, defeitos ou incorreções resultantes da execução ou de materiais empregados. A comissão definirá de comum acordo com a **Contratada**, o prazo para a solução de problemas encontrados na vistoria.

9.7. O Termo de Recebimento Definitivo não exige a **Contratada** no que respeita à sua responsabilidade técnica pela execução do **Objeto**.

9.8. Todas as ocorrências que tenham frustrado a boa execução do **Objeto** contratado, deverão ser arroladas no termo de recebimento definitivo.

9.9. Após o recebimento definitivo a empresa garantirá o **Objeto** contratado pelo prazo estabelecido na legislação vigente.

9.10. Também deverá ser comprovada a baixa de matrícula no Cadastro Específico do INSS (CEI), conforme Ofício Circular nº 34/98, de 23 de janeiro de 1998, da Secretaria Municipal da Fazenda, da Prefeitura Municipal de Porto Alegre, quando for o caso.

Cláusula Dez – Das Obrigações

10. Todos os serviços serão executados sob a **Supervisão** do **Departamento**, por intermédio de Engenheiros ou Comissões para tal fim designado(s), sem excluir a responsabilidade da **Contratada**, **cumprindo-lhe, em especial:**

10.1. Executar a **Obra/serviço** de acordo com o projeto e especificações técnicas, sendo-lhes vedado introduzir modificações nos projetos, especificações técnicas e encargos gerais, sem o consentimento prévio, por escrito, da **Supervisão**.



10.2. Atualizar os cronogramas físico e financeiro, conforme o desenvolvimento do **Obra ou serviço**, obedecendo às determinações da **Supervisão**.

10.3. À **Supervisão** será assegurado, sempre e a qualquer hora, o livre acesso à inspeção em toda a área abrangida ou de execução pelo **Objeto** desta contratação.

10.4. Aos membros das Comissões de Obras, instituídas para fiscalização das obras aprovadas pelo Orçamento Participativo, no âmbito de cada Centro Administrativo Regional (CAR), será assegurado o acesso aos respectivos canteiros de obras, conforme previsão do Decreto Municipal nº 16.790 de 3 de setembro de 2010.

10.4.1. Para o exercício desta prerrogativa, os membros das Comissões de Obras deverão estar devidamente identificados com crachás fornecidos pela Administração Municipal, em horário previamente definido junto à **Contratada**, para a realização da visita.

10.5. Deverá ser mantido num local de fácil acesso um **Diário de Obra/Serviço**, cujo modelo será aprovado pela **Supervisão**. O mesmo será preenchido em três (3) vias, sendo uma para a **Supervisão**, uma para a **Contratada** e uma para a **obra/serviço**, e assinado, desde o início dos serviços, pela **Supervisão** e pela **Contratada**, através de seu responsável técnico (e/ou corresponsável), indicado na Anotação de Responsabilidade Técnica (ART).

10.6. A **Contratada** manterá obrigatoriamente “**RESIDENTE**” em cada um dos locais do **Objeto** um Mestre encarregado, durante todas as horas do desenvolvimento dos serviços, seja qual for o estágio de execução do **Objeto**.

10.7. O(s) Profissional (ais) Responsável (is) Técnico (s), comprovado (s) por Anotação de Responsabilidade Técnica (ART), prestará (ão) à **Supervisão** do **Departamento**, todos os esclarecimentos e informações sobre o andamento do **Objeto**, a sua programação, as peculiaridades de cada fase e tudo o mais que ela reputar como necessário ou útil ao trabalho contratado.

10.8. A **Contratada** obriga-se, sob sua responsabilidade e sem ônus para o **Departamento**, a:

- a) Refazer todos os serviços executados que estiverem em desacordo com o solicitado pela **Supervisão**.
- b) Atender as solicitações da **Supervisão** para o início dos serviços a serem refeitos no prazo estabelecido pela mesma.
- c) Efetuar a sinalização adequada, nos termos do Código de Trânsito Brasileiro, instituído pela Lei nº 9503 de 23 de setembro de 1997.



d) Instalar, além das placas regulamentares do CREA ou CAU / CONFEA, placas cujos modelos e locais serão determinados pela **Supervisão**.

10.9. É obrigação da **Contratada** o cumprimento das exigências da Lei nº 6514/77, regulamentada pela Portaria nº 3214/78, em especial as Normas Reguladoras NR-5 CIPA – Comissão Interna de Prevenção de Acidentes, NR-6 EPI – Equipamentos de Proteção Individual, NR-7 PCMSO – Programa de Controle Médico de Saúde Ocupacional, NR-9 PPRA – Programa de Prevenção de Riscos Ambientais, NR-10 Instalações e Serviços em Eletricidade e NR-18 Condições e Meio Ambiente do Trabalho na Indústria da Construção, em todos os seus itens, subitens e anexos. Os custos com a segurança e Medicina do Trabalho deverá estar incluído no preço proposto.

10.10. É obrigação da **Contratada**, além do cumprimento da legislação específica, fornecer, incentivar e obrigar o uso dos Equipamentos de Proteção Individual (EPI's) para todos os seus empregados, quando em serviço.

10.11. Deverá manter, durante toda a execução do Contrato, em compatibilidade com as obrigações por ele assumidas, todas as condições de habilitação e qualificação exigidas na Licitação.

10.12. São de inteira responsabilidade da **Contratada** todos os ônus relativos à segurança e proteção das pessoas, obras, materiais, equipamentos e bens, tanto com respeito aos serviços em si mesmos, como todos os encargos referentes à legislação trabalhista e previdenciária.

10.13. Por força do artigo 71, § 1º, da Lei 8.666/93, no caso de o **Departamento** vir a suportar multa administrativa ou condenação judicial, em razão da não-observância das normas relativas à segurança e medicina do trabalho por parte da empresa contratada, esta deverá ressarcir, integralmente, o **Departamento** pelos valores a serem pagos, sem prejuízo das sanções administrativas previstas na **Cláusula das Sanções e das Multas**.

10.14. Fica a exclusivo critério do **Departamento**, em qualquer fase ou etapa deste Contrato, solicitar que sejam exibidos os comprovantes de pagamentos dos encargos sociais.

10.15. É obrigação da contratada cumprir as determinações da Legislação Previdenciária.

10.16. É obrigação da Contratada o cumprimento das normas elencadas na Lei Complementar Municipal nº 170, cabendo-lhe inteira responsabilidade por qualquer ligação clandestina de água que se venha a constatar no canteiro de obras.



10.17. É de responsabilidade da empresa contratada o uso de Talonário próprio de MTRCC-POA, bem como sua responsabilidade fornecer ao DMAE cópia de todas as MTRCC's-POA para futura comprovação de destinação dos resíduos da construção civil, nos termos da legislação vigente, em especial o art. 16-F da Lei Municipal nº 10.847/2010 e o Decreto nº 18.705/2014.

10.18. No caso de sentença judicial condenatória, decorrente de culpa ou dolo da **CONTRATADA**, de seus auxiliares, prepostos e/ou subcontratados, na execução deste contrato ou em ação com condenação subsidiária ou solidária, deverá a **CONTRATADA** ressarcir os prejuízos causados ao **DEPARTAMENTO**.

Cláusula Onze – Da Rescisão

11. A inobservância de qualquer das cláusulas deste Contrato por qualquer uma das partes importará na rescisão do mesmo.

11.1. Serão motivos de rescisão as hipóteses estabelecidas nos artigos 77 e 78 da Lei nº 8.666/93, sem prejuízo de eventual ação de reparação de perdas e danos na forma da legislação pertinente.

11.2. A rescisão poderá ser unilateral - pela administração, amigável ou judicial de acordo com os artigos 79 e 80 da Lei 8.666/93.

11.3. À parte que der causa à rescisão do presente Contrato, sem justo motivo, responderá por perdas e danos, nos termos do Código Civil Brasileiro, sem prejuízo da aplicação das normas dos artigos 77, 78 e 79 da Lei nº 8.666/93, e suas alterações.

11.4. Ocorrida a rescisão, serão retidos os créditos decorrentes do Contrato, até o limite dos prejuízos causados ao **Departamento**, e, sendo insuficientes, executada a garantia contratual para ressarcimento da indenização cabível, conforme faculta o artigo 80, da Lei nº 8.666/93, e suas alterações.

Cláusula Doze – Da Garantia

12. Para garantir o fiel cumprimento das obrigações firmadas no presente contrato, a **CONTRATADA** apresentou garantia equivalente a **5% (cinco por cento)** do valor total do contrato, com fundamento no art. 56 da Lei Federal nº 8.666/93 e suas alterações,



conforme recibo anexo ao respectivo processo da licitação, em conformidade com o item 8.3 do edital.

12.1. O prazo total da garantia deverá exceder ao prazo total do **Objeto** em, pelo menos, **90 (noventa) dias**.

12.2. Se, por qualquer razão, durante a execução do **Objeto**, for necessária a prorrogação do prazo de duração do Contrato e/ou alteração do valor contratado, a **Contratada** ficará obrigada a providenciar na renovação da garantia, nos mesmos termos, condições e valores originalmente aprovados pelo **Departamento**, aplicando-se, se for o caso, o previsto no disposto acima.

12.3. A caução será devolvida e o seguro ou fiança liberados, mediante solicitação por escrito, após o recebimento definitivo do **Objeto** deste Contrato, no prazo de 10 (dez) dias consecutivos, a contar da data do pedido.

12.4. Cessará a guarda das garantias que não forem resgatadas pela contratada, no prazo de 60 (sessenta) dias após seu vencimento, cabendo ao Departamento a inutilização das mesmas.

12.5 A garantia, quando prestada na forma de caução em dinheiro, será restituída, atualizada monetariamente, pela variação da Taxa Referencial (TR), ou a taxa que venha a lhe substituir, considerando o período compreendido entre a data do depósito e a data do Recebimento Definitivo do **Objeto**.

Cláusula Treze – Das Disposições Gerais

13. Fazem parte do presente Contrato, como se nele estivessem transcritos, valendo expressamente no que não colidirem com o mesmo, a **Concorrência nº 20.10.000005300-2**, o seu respectivo edital, Especificações e Proposta da **Contratada**, Lei nº 8.666/93, e suas alterações, Normas Gerais de Empreitada da Prefeitura Municipal de Porto Alegre - PMPA/NGE/74, Lei nº 3.876, de 31 de março de 1974, Ordem de Serviço nº 30 de 12 de setembro de 1994 do Prefeito Municipal e os Termos de Garantia do Material da Tubulação e da Execução do Assentamento da Tubulação.

13.1 A **Contratada** apresenta ao **Departamento**, no ato da assinatura deste Contrato, os Termos de Garantia de Desempenho de Execução da Tubulação. Os Termos de Garantia de Fabricação do Material da Tubulação deverão ser entregues até 30 (trinta) dias após a assinatura do Contrato, ficando o pagamento da primeira fatura condicionado a entrega e aceitação dos mesmos. Os Termos de Garantia estão de acordo com o teor dos Modelos anexos na Parte D do Edital.



CONCORRÊNCIA/2021 Processo Nº 20.10.000005300-2
PREFEITURA MUNICIPAL DE PORTO ALEGRE
DEPARTAMENTO MUNICIPAL DE ÁGUA E ESGOTOS
Modelo 18.008 - EDITAL



Revisão: 5 31/05/2017

GERÊNCIA DE LICITAÇÕES E CONTRATOS

13.2 A **Contratada** que, no prazo acima estabelecido, não apresentar os Termos de Garantia, ficará sujeita a rescisão do Contrato, cabendo ao **Departamento** somente o pagamento dos serviços executados até aquela data, sendo que não serão indenizados, sob hipótese alguma, os materiais colocados à disposição para a execução da obra ou dos serviços.

13.3 É eleito, para fins legais, e para questões derivadas deste Contrato, o Foro de Porto Alegre, com renúncia expressa a qualquer outro.

Do que, para produzir seus efeitos jurídicos e legais, lavrou-se o presente Contrato e foi pelas partes ratificado e assinado eletronicamente.

Porto Alegre, ____ de _____ de 2021.

Nome do Diretor-geral,
Diretor-geral do DMAE
CONTRATANTE.

Razão Social da Empresa,
Contratada.



TERMO DE DEPÓSITO (MODELO)

A Empresa _____, inscrita no CNPJ sob nº _____, por intermédio de seu responsável legal, o(a) Sr(a) _____, portador da Cédula de Identidade nº _____, e do CPF nº _____, doravante denominado DEPOSITANTE,

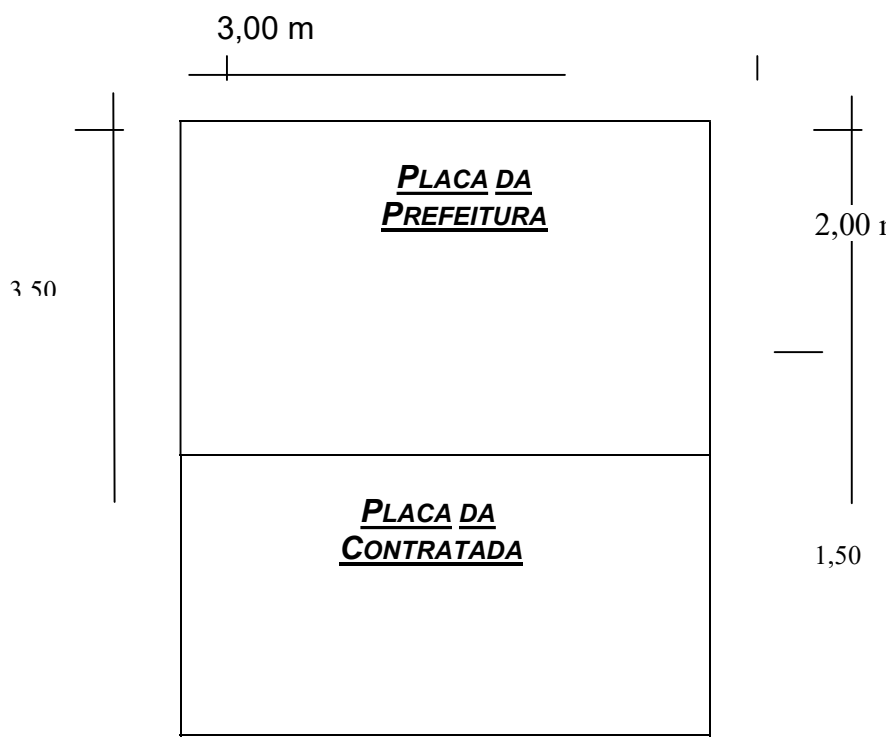
DECLARA:

1. Ser responsável para todos os efeitos legais e sob as penas da lei pela guarda e conservação da tubulação vinculada a (s) Nota (s) Fiscal (is)....., necessária a execução do objeto de que trata o Contrato nº....., vinculado ao Edital da
2. A Tubulação, objeto deste Termo, se encontra depositada no endereço localizado na Rua ... nº, na cidade de ... UF
3. O presente instrumento constitui prova suficiente de que a DEPOSITANTE recebeu, nesta data, a tubulação de que trata este Termo.
4. O depósito da Tubulação não gerará nenhuma despesa ao DMAE.

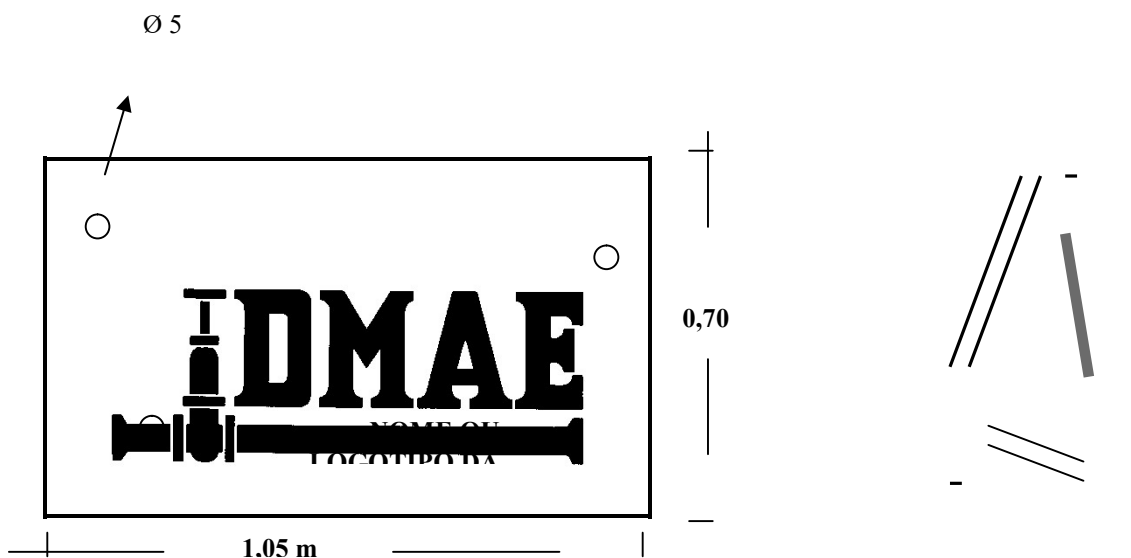
Porto Alegre,



PAINEL DE PLACAS



PLACA DE SINALIZAÇÃO





Declaração de enquadramento como cooperativa que preencha as condições estabelecidas no artigo 34, da Lei Federal nº 11.488/2007

ATENÇÃO: ESTA DECLARAÇÃO DEVE SER APRESENTADA APENAS POR LICITANTES QUE SEJAM COOPERATIVAS.

Eu XXX, portador do RG nº XXX e do CPF nº XXX, representante legal do licitante XXX (*nome empresarial*), interessado em participar da **CONCORRÊNCIA/2020, processo 20.10.000005300-2, DECLARO**, sob as penas da Lei que:

- a) O Estatuto Social da cooperativa encontra-se adequado à Lei Federal nº 12.690/2012;
- b) A cooperativa auferir Receita Bruta até o limite definido no inciso II do *caput* do artigo 3º da Lei Complementar Federal nº 123/2006, a ser comprovado mediante Demonstração do Resultado do Exercício ou documento equivalente.

(Local e data)

(Nome/ assinatura do representante legal)



PLANILHA DO ORÇAMENTO DA ADMINISTRAÇÃO,
COM BDI INCLUSO

PLANILHA DISCRIMINADA E DE INSUMOS (SE HOUVER)

CRONOGRAMA FISICO FINANCEIRO (SE HOUVER)

Registro de Responsabilidade Técnica - RRT