

DIÁRIO OFICIAL PORTO ALEGRE

Órgão de divulgação do Município – Ano X – Edição 2.530 – Segunda-feira, 16 de Maio de 2005

Página da Prefeitura na internet: www.portoalegre.rs.gov.br

Prefeitura apresenta produtos e serviços com tecnologia de ponta

A Prefeitura de Porto Alegre terá estande na Globaltech - Feira de Ciência e Tecnologia, que ocorrerá a partir de amanhã a 22 deste mês, no Centro de Exposições da Fiergs, em Porto Alegre. O evento contará com a participação de empresas, universidades, cientistas, instituições de ensino e pesquisa, empreendedores e ONGs. Um dos objetivos da feira é mostrar ao público a evolução da tecnologia incorporada ao dia-a-dia das pessoas em áreas como genética, bioquímica, mecânica, construção civil, comunicações e telecomunicações, agronegócios, alimentação e transporte. No estande da Prefeitura estarão expostos produtos e serviços com tecnologia agregada.

A Secretaria Municipal da Produção, Indústria e Comércio, através do Conselho Municipal de Ciência e Tecnologia, estará representada na Globaltech pelas empresas Embratec, Ponfac e Criterium Business Móvil. A iniciativa da Smic visa a proporcionar aos visitantes da Globaltech uma mostra do potencial tecnológico da cidade de Porto Alegre, em parceria com as universidades, para atração de novos investidores e empreendedores na área da Tecnologia da Informação.

A Procempa irá expor seus produtos comerciais, projetos especiais e a Infovia Procempa, uma rede de 220km, que transmite informações a uma velocidade dezenas de vezes maior que a praticada pelos outros produtos de banda larga existentes no mercado e garante disponibilidade de conexão em tempo integral. Dentre os produtos comerciais da Procempa estão o Portoweb, o provedor de Internet da Prefeitura de Porto Alegre, criado em abril de 1996, que facilita o acesso on-line a serviços públicos e privados e estimula os usuários a participarem de enquetes e debates sobre questões polêmicas envolvendo a cidade. O Portoweb conta com cerca de 4,5 mil usuários em Porto Alegre e Região Metropolitana. A mostra da Procempa também inclui a exposição de serviços de consultoria em tecnologia da informação, comunicação e hospedagem de sites, servidores e aplicativos.

A Carris participará com dois equipamentos. Em parceria com uma empresa porto-alegrense, a Carris mostrará o computador de bordo, usado nos ônibus da frota. Com apoio da distribuidora que abastece a empresa, também será exposto o



Autoclave: Porto Alegre será a primeira capital brasileira a adequar-se às normas da Agência Nacional de Vigilância Sanitária para tratamento do lixo hospitalar

sistema informatizado de abastecimento. Para efeito de comparação, o público poderá conferir como era o funcionamento de uma antiga bomba de abastecimento da década de 40.

O Departamento Municipal de Água e Esgotos vai participar do estande com dois projetos considerados de tecnologia de ponta a serviço do cidadão. O primeiro é o Sistema de Atendimento ao Consumidor que funciona em conjunto com o controle on-line das operações do Departamento. O segundo projeto consiste na apresentação de outro software, desenvolvido por técnicos do Dmae em parceria com a UFRGS, capaz de acompanhar e simular a

qualidade da água dos mananciais.

O tratamento de resíduos de serviços de saúde será o tema apresentado pelo Departamento Municipal de Limpeza Urbana. Os visitantes conhecerão o processo de autoclave, através do qual é tratada a tonelada de resíduos gerada diariamente nos hospitais da rede pública. O sistema utiliza a exposição do lixo hospitalar a altas temperaturas, provocando redução de 40% do volume. No final do procedimento, os resíduos são transformados em lixo comum, podendo ser dispostos em aterros sanitários sem risco de contaminação.

Estandes da Prefeitura na Feiarte expõe produção de artesãos locais

A Prefeitura de Porto Alegre participa da 14ª Feira Internacional de Artesanato, que começou na Sexta-feira, nos pavilhões A-4 e A-5 do Cais do Porto. Até o dia 22 de maio, o público poderá conferir o trabalho de artesãos de 16 países: Argentina, Bolívia, Brasil, Equador, Índia, Indonésia, Paquistão, Peru, Quênia, Rússia, Senegal, Tibete, Tunísia, Turquia, Vietnã e Zimbábue e de 12 estados brasileiros. A programação vai funcionar de segunda a sexta-feira, das 15h às 22h, aos sábados, das 14h às 22h, e aos

domingos, das 14h às 21h.

Pela primeira vez, a Feiarte é realizada em Porto Alegre. Nas edições anteriores, o evento foi promovido em Curitiba. Em 2004, a feira recebeu um público de 76 mil pessoas e contou com a participação de 1.200 artesãos de 25 estados brasileiros e 26 países. Com o objetivo de apresentar aos visitantes o que há de melhor nas diversas culturas, a feira fomenta a comercialização de produtos artesanais e apresenta atrações como casas temáticas e oficinas. Participam associações,

microempresas e órgãos públicos e privados de incentivo à produção artesanal.

A Prefeitura de Porto Alegre participa da feira com dois estandes, coordenados pela Secretaria Municipal da Produção, Indústria e Comércio. Um deles terá a presença de grupos de artesanato da Incubadora da Zona Norte e do Morro da Cruz. O outro estande contará com a participação de 18 artesãos da Capital, selecionados pela Smic.

EXECUTIVO PESSOAL

endereço eletrônico: diariooficial@sma.prefpoa.com.br

Atos

PREFEITO MUNICIPAL DE PORTO ALEGRE, no uso de suas atribuições legais,

DESIGNA JOYCE MUNARSKI PERNIGOTTI, 37085.8, assessor técnico em educação II, 21270003, da Secretaria Municipal de Educação, para substituto automático da secretária municipal de educação, MARILU FONTOURA DE MEDEIROS, 35257.5, a contar de 1º.1.05, através do Ato 54 de 13.5.05 (processo 1.14670.05.4).

NOMEIA MARIA REGINA BASTOS CARVALHO, 37129.4, do Gabinete do Prefeito, para exercer o CC de assistente, do Gabinete Executivo, código do posto 21350001, código do órgão 2006001, a contar de 1º.1.05, com base no artigo 20 da Lei Complementar 133 de 31.12.85, através do Ato 55 de 13.5.05 (processo 1.4133.05.6).

SECRETÁRIA MUNICIPAL DE ADMINISTRAÇÃO, no uso de suas atribuições legais,

NOMEIA FLORA ELISA GARCIA SOARES, 37523.8, da Secretaria Municipal da Cultura, para exercer o CC de gerente I, da Gerência de Licitação e Contratos, código do posto 11250007, código do órgão 10521001, a contar de 14.3.05, com base no artigo 20 da Lei Complementar 133 de 31.12.85, através do Ato 348 de 13.5.05 (processo 1.11345.05.5).

TORNA SEM EFEITO, em relação a MARIA REGINA BASTOS CARVALHO, 37129.4, do Gabinete do Prefeito, o Ato 31 de 11.2.05, que a nomeou para exercer o CC de assistente, código do posto 21250001, código do órgão 2012015, a contar de 1º.1.05, através do Ato 346 de 13.5.05 (processo 1.4133.05.6).

TORNA SEM EFEITO, em relação a MARIA REGINA BASTOS CARVALHO, 37129.4, do Gabinete do Prefeito, o Ato 258 de 19.4.05, que a nomeou para exercer o CC de gerente D, 21350001, 2006001, a contar de 1º.1.05, através do Ato 347 de 13.5.05 (processo 1.4133.05.6).

CHEFE DA UNIDADE DE REGISTROS E PREPARO DE PAGAMENTO do CEDRE da SMA, no uso de suas atribuições legais,

DESIGNA ADRIANA FURTADO PEREIRA DA SILVA, 37559.2, da Secretaria Municipal de Ordenação Política e Governança Local, para exercer a função gratificada de gerente II, da Gerência de Orçamento Participativo/CGL, a contar de 11.3.05, código do posto 11160021, código do órgão 23624004, com base no artigo 68 da Lei Complementar 133 de 31.12.85, através do Ato 879 de 3.5.05 (processo 1.18574.05.0).

DESIGNA LUIZ CARLOS PAOLINI BOHRER, 12354.7, arquiteto, da Secretaria Municipal de Obras e Viação, para exercer a função gratificada de chefe de setor, do Setor de Prevenção e Segurança/SET/DON/SECON, a contar de 1º.1.05, código do posto 11130002, código do órgão 14302011, com base no artigo 68 da Lei Complementar 133 de 31.12.85, através do Ato 926 de 5.5.05 (processo 1.8138.05.2).

DESIGNA SANDRA CORRÊA ARNT, 44306.9, agente de fiscalização, da Secretaria Municipal de Obras e Viação, para exercer a função gratificada de chefe de seção, da Seção de Cadastro Predial/DE/SECON, a contar de 1º.4.05, código do posto 11150007, código do órgão 14502002, com base no artigo 68 da Lei Complementar 133

de 31.12.85, através do Ato 928 de 5.5.05 (processo 1.17297.05.2).

DESIGNA NOÉ CRISTOVÃO BARBERENA RODRIGUES, 49540.8, assistente administrativo, da Secretaria do Planejamento Municipal, para exercer a função gratificada de chefe de unidade, da Unidade de Desapropriação e Reserva de Índice, da Supervisão de Planejamento Urbano, de 1º.2 a 1º.7.05, código do posto 11160004, código do órgão 19603006, com base no artigo 68 da Lei Complementar 133 de 31.12.85, através do Ato 935 de 6.5.05 (processo 1.19230.05.2).

DESIGNA ELEONORA MARIA LAMPERT FABRE MIRANDA, 63174.7, instrutora de artes plásticas, da Secretaria Municipal da Cultura, para exercer a função gratificada de curadora de pinacoteca, da Pinacoteca Aldo Locatelli/EAART/CAAP, a contar de 15.4.05, código do posto 11140003, código do órgão 10403002, com base no artigo 68 da Lei Complementar 133 de 31.12.85, através do Ato 937 de 9.5.05 (processo 1.17713.05.6).

DISPENSA SÉRGIO DA CUNHA CONTIERO, 14712.4, arquiteto, da Secretaria Municipal de Obras e Viação, da função gratificada de chefe de setor, do Setor de Prevenção e Segurança/SET/DON/SECON, a contar de 1º.1.05, código do posto 11130002, código do órgão 14302011, com base no artigo 73 da Lei Complementar 133 de 31.12.85, através do Ato 410 de 11.3.05 (processo 1.8138.05.2).

DISPENSA SANDRA CORRÊA ARNT, 44306.9, agente de fiscalização, da Secretaria Municipal de Obras e Viação, da função gratificada de auxiliar técnica, da Assessoria de Planejamento e Programação, a contar de 1º.4.05, código do posto 21130002, código do órgão 14004001, com base no artigo 73 da Lei Complementar 133 de 31.12.85, através do Ato 927 de 5.5.05 (processo 1.18609.05.8).

DISPENSA MARIA SALETE CADEMARTORI DE MOURA JARDIM, 44619.5, arquiteta, da Secretaria Municipal de Obras e Viação, da função gratificada de chefe de seção, da Seção de Cadastro Predial/DE/SECON, a contar de 1º.4.05, código do posto 11150007, código do órgão 14502002, com base no artigo 73 da Lei Complementar 133 de 31.12.85, através do Ato 929 de 5.5.05 (processo 1.17297.05.2).

DISPENSA LUIZ EDUARDO GABECH DE OLIVEIRA, 66963.0, professor, da Secretaria Municipal de Esportes, Recreação e Lazer, da função gratificada de responsável por atividades INS, da Gerência Executiva, a contar de 1º.3.05, código do posto 11130030, código do órgão 6624002, com base no artigo 73 da Lei Complementar 133 de 31.12.85, através do Ato 940 de 9.5.05 (processo 1.12471.05.4).

DIRETOR-GERAL DO DEPARTAMENTO MUNICIPAL DE PREVIDÊNCIA DOS SERVIDORES PÚBLICOS DO MUNICÍPIO DE PORTO ALEGRE, no uso de suas atribuições legais,

APOSENTA, a contar de 10.3.05, JORGE EMÍLIO KROEFF BETTIOL, 55735.5, estatutário, professor, ED.1.03.M5.A.03.0, 20 horas, da Secretaria Municipal de Educação, por invalidez permanente, com o provento integral mensal, com isenção do Imposto de Renda, baseado no artigo 6º, inciso XIV da Lei Federal 7713/88, com base no artigo 34, § 3º da Lei Complementar 478/02, artigo 40, § 1º, inciso I, §§ 2º e 3º da Constituição Federal de 5.10.88, com a redação alterada pelo artigo 1º da Emenda Constitucional 41/03; CIC 13980432068, PASEP

10240530931, através do Ato 422 de 6.5.05 (processo 1.12017.05.1). **“Ato sujeito a modificações, pendente de exame pelo Tribunal de Contas do Estado”.**

MODIFICA, em relação ao ex-servidor JORGE URIRAJARA ALVES BATISTA, 16575.3, falecido em 18.11.04, estatutário, pedreiro, OP.1.10.04.C.6, 30 horas, da Secretaria Municipal do Meio Ambiente, falecido em atividade, o Ato 202 de 28.2.05, que concedeu pensão por morte, no valor total mensal, correspondente a 100% do provento do ex-servidor, quanto à cota parte das pensionistas, rateado à razão de: 50% a SUELEN SHOENARDIE BATISTA, 5337.1, data-fim 27.3.12, CPF 84105020030, filha e 50% a GREICE SANTANA BATISTA, 5338.9, data-fim 18.9.05, CPF 01664005056, filha, com base no artigo 40, §§ 7º e 8º da Constituição Federal de 5.10.88, com a redação da Emenda Constitucional 41/03 e artigo 62 da Lei Complementar 478/02; vencimento com referência “C”, artigo 32 da Lei 6309 de 28.12.88, Lei 7428 de 12.5.94 e Decreto 14515/04; avanços 6 (30%), artigo 122, com a redação da Lei Complementar 150 de 12.1.87, da Lei Complementar 133 de 31.12.85; gratificação adicional (15%), artigo 125 da Lei Complementar 133 de 31.12.85; função gratificada de nível dois, chefe de grupo, artigos 110, inciso II, 179, com a redação da Lei Complementar 173 de 8.1.88, todos da Lei Complementar 133 de 31.12.85; insalubridade de grau médio (20%), artigo 180, inciso I, § 1º, inciso III da Lei Complementar 133 de 31.12.85, com a redação dada pela Lei Complementar 425 de 13.10.98, modificada pela Lei Complementar 430 de 7.6.99 e artigo 61, § 1º da Lei 6309 de 28.12.88; regime de tempo integral (50%), artigos 181, 131, parágrafo único, 37, inciso I, alínea “a”, todos da Lei Complementar 133 de 31.12.85 e artigo 43, inciso I, parágrafo único da Lei 6309 de 28.12.88, CIC do ex-servidor 40270769072, PASEP do ex-servidor 10772571845, através do Ato 427 de 6.5.05 (processo 1.57546.04.5). **“Ato sujeito a modificações, pendente de exame pelo Tribunal de Contas do Estado”.**

MODIFICA, em relação ao ex-servidor JAIR BARCELOS MEDEIROS, 15079.7, falecido em 15.9.04, estatutário, guarda-municipal, FV.1.03.04.D.07, 30 horas, inativo, da Secretaria do Governo Municipal, aposentado por tempo de contribuição, com proventos integrais, através do Ato 252 de 3.3.04, o Ato 1393 de 18.10.04, que concedeu pensão por morte, quanto ao tipo de aposentadoria, referência e valor, que passa a ser, com a referência “D”, no valor total mensal, correspondente a 100% do provento do ex-servidor, rateados à razão de: 100% a JÚLIA ERLI PINTO MEDEIROS, 5262.1, CPF 28124537020, cônjuge, com base no artigo 40, §§ 7º e 8º da Constituição Federal de 5.10.88, com a redação da Emenda Constitucional 41/03 e artigo 62 da Lei Complementar 478/02; vencimento com referência “D”, artigo 32 da Lei 6309 de 28.12.88, Lei 7428 de 12.5.94 e Decreto 14515/04; avanços 7 (35%), artigo 122, com a redação da Lei Complementar 150 de 12.1.87, da Lei Complementar 133 de 31.12.85; gratificação adicional (15%), artigo 125 da Lei Complementar 133 de 31.12.85; regime de tempo integral (50%), artigos 181, 131, parágrafo único, 37, inciso I, alínea “a”, todos da Lei Complementar 133 de 31.12.85 e artigo 43, inciso I, parágrafo único da Lei 6309 de 28.12.88; adicional de periculosidade (30%), artigo 180, inciso I da Lei Complementar 133 de 31.12.85, com a redação dada pela Lei Complementar 425 de 13.10.98, modificada pela Lei Complementar 430 de 7.6.99 e artigos 62, parágrafo único, 63 da Lei 6309 de 28.12.88; serviço noturno – média: 11h31min, artigos 181, 37, inciso III, todos da Lei Complementar 133 de 31.12.85, artigos 57 e 58 da Lei 6309/88, CIC 10488979072, PASEP 10250279611, através do Ato 432 de 6.5.05 (processo 1.48271.04.7). **“Ato sujeito a modificações, pendente de exame pelo Tribunal de Contas do Estado”.**

REVISA, a contar de 1º.9.01, a pensão por morte, concedida nos seguintes termos aos dependentes de AGENOR EULINO TEIXEIRA, 9021.7, falecido em 15.7.96, estatutário, instalador, 4.D, do Departamento de Esgotos Pluviais, aposentado por tempo de serviço, com proventos integrais, através do Ato 762 de 15.7.88, para adequar a pensão ao valor que estaria percebendo o ex-servidor, se vivo fosse, bem como declara correta a respectiva composição, passando a importância mensal para JOANA GONÇALVES TEIXEIRA, 1846.5, CPF 80683002015, cônjuge, 100%, com base na Lei Complementar 466/01; vencimento com referência “D”, artigo 32 da Lei 6309 de 28.12.88, Lei 7428 de 12.5.94 e Decreto 13390/01; avanços 12 (60%), artigos 122, com a redação da Lei Complementar 150 de 12.1.87 e 124, todos da Lei Complementar 133 de 31.12.85; gratificação adicional (25%), artigo 125 da Lei Complementar 133

de 31.12.85; serviço extraordinário - média 63h10min, artigos 181, §§ 1º e 5º, com a redação da Lei Complementar 174 de 13.1.88, 37, inciso II, 38 da Lei Complementar 133 de 31.12.85, artigo 56 da Lei 6309 de 28.12.88; adicional de insalubridade de grau máximo (40%), artigo 180, inciso I da Lei Complementar 133 de 31.12.85, com a redação dada pela Lei Complementar 425 de 13.10.98, modificada pela Lei Complementar 430 de 7.6.99 e artigo 61, § 1º da Lei 6309 de 28.12.88, através do Ato 423 de 6.5.05 (processo 1.6162.04.5). **“Ato sujeito a modificações, pendente de exame pelo Tribunal de Contas do Estado”.**

REVISA, a contar de 1º.9.01, a pensão por morte, concedida nos seguintes termos aos dependentes de GILMAR DE MATTOS, 98.4, falecido em 31.8.95, estatutário, auxiliar de serviços gerais, 2.D, do Departamento Municipal de Habitação, falecido em atividade, para adequar a pensão ao valor que estaria percebendo o ex-servidor, se vivo fosse, bem como declara correta a respectiva composição, passando a importância mensal para LEONOR COSTA DE MATTOS, 2135.2, CPF 29010241068, cônjuge, 50% e MÁRCIO COSTA DE MATTOS, 2379.6, CPF 80417485034, filho, com base na Lei Complementar 466/01; vencimento com referência “D”, artigo 109 da Lei Complementar 133 de 31.12.85, artigos 31, alínea “c”, 34 e 71 da Lei 6310/88; avanços 9 (45%), artigo 122 da Lei Complementar 133 de 31.12.85, com a redação da Lei Complementar 150 de 12.1.87; regime de tempo integral (50%), artigos 38, inciso I, 45, inciso I da Lei 6310/88 e artigos 37, inciso I, alínea “a”, 110, inciso III, 131, parágrafo único da Lei Complementar 133 de 31.12.85; função gratificada incorporada de nível dois, artigo 129 da Lei Complementar 133 de 31.12.85; gratificação adicional (25%), artigo 125 da Lei Complementar 133 de 31.12.85; Obs.: O pensionista MÁRCIO COSTA DE MATTOS foi excluído por idade a partir de 31.8.02, através do Ato 424 de 6.5.05 (processo 1.65146.03.4). **“Ato sujeito a modificações, pendente de exame pelo Tribunal de Contas do Estado”.**

REVISA, a contar de 1º.9.01, a pensão por morte, concedida nos seguintes termos aos dependentes de LUIZ ORTIZ CARDOSO, 2461.2, falecido em 19.11.71, estatutário, agente de fiscalização, 7.C, DF, aposentado por invalidez, com proventos integrais, através do Ato 206 de 2.4.70, para incluir a referência “C”, regime de tempo integral e adequar a pensão ao valor que estaria percebendo o ex-servidor, se vivo fosse, passando a importância mensal para LORI SCHIFFNER, 2211.1, CPF 15138470078, ex-cônjuge, 100%, com base no artigo 40, § 8º da Constituição Federal de 5.10.88, com a redação da Emenda Constitucional 20 de 15.12.98, combinado com o artigo 3º da Lei Complementar 466/01 e Decreto 13394/01; vencimento com referência “C”, artigos 32 e 80 da Lei 6309 de 28.12.88, Lei 7428 de 12.5.94 e Decreto 13390/01; avanços 8 (40%), artigo 122 da Lei Complementar 133 de 31.12.85, com a redação da Lei Complementar 150 de 12.1.87; gratificação adicional (15%), artigo 125 da Lei Complementar 133 de 31.12.85; regime de tempo integral (50%), artigos 181, 131, 37, inciso I, alínea “a”, todos da Lei Complementar 133 de 31.12.85 e artigo 43, inciso I, parágrafo único da Lei 6309 de 28.12.88, através do Ato 428 de 6.5.05 (processo 1.44388.02.0). **“Ato sujeito a modificações, pendente de exame pelo Tribunal de Contas do Estado”.**

DIRETOR ADMINISTRATIVO-FINANCEIRO DO DEPARTAMENTO MUNICIPAL DE PREVIDÊNCIA DOS SERVIDORES PÚBLICOS DO MUNICÍPIO DE PORTO ALEGRE, no uso de suas atribuições legais,

EXCLUI GELSO TEIXEIRA DE OLIVEIRA, 20755.5, inativo, EGM, do quadro, por falecimento ocorrido em 18.4.05, com base no artigo 24, inciso I da Lei Complementar 478 de 26.9.02, através do Ato 102 de 5.5.05 (processo 1.19064.05.5).

DIRETOR DA DIVISÃO DE RECURSOS HUMANOS DO DMAE, no uso das suas atribuições legais,

READAPTA JORGE UBIRAJARA L. COELHO, 3016.3, operário especializado, OB.2.05.02.B.06, do Setor de Preventiva III, 203/12328, para o cargo de auxiliar de serviços gerais, AC.2.03.02, com base no artigo 57 da Lei Complementar 133 de 31.12.85, com a redação dada pela Lei Complementar 155 de 10.4.87, através do Ato 286/05 (processo 1.3.1757.03.2).

CHEFE DA SEÇÃO DE REGISTROS E VANTAGENS DA DIVISÃO DE RECURSOS HUMANOS DO DMAE, no uso das suas



PREFEITURA MUNICIPAL DE PORTO ALEGRE

Diário Oficial de Porto Alegre

Órgão de Divulgação Oficial do Município de Porto Alegre

Criado pelo Decreto nº 11.226 de 14 de Março de 1995

PREFEITO MUNICIPAL: José Fogaça

SECRETARIA MUNICIPAL DA ADMINISTRAÇÃO: Secretária: Sônia Mauriza Vaz Pinto

GERENTE DO DIÁRIO OFICIAL: Jornalista João ludes Nodari

Gerência do Diário (SMA) – diariooficial@sma.prefpoa.com.br

Rua Siqueira Campos, 1300 – 7º andar – Fone 3289.1231 – Fax 3289.1248

ASSINATURAS, VENDAS E DISTRIBUIÇÃO: Paulo Colbert Rosa Kerche – Fone 3289.1230

ASSINATURA ANUAL: R\$ 65,00 – **SEMESTRAL:** R\$ 32,50 – **AVULSO:** R\$ 0,50

DIAGRAMAÇÃO E PROJETO GRÁFICO: Lauro Soares Filho - Corag

EDIÇÃO GRÁFICA E IMPRESSÃO: CORAG – Companhia Rio-grandense de Artes Gráficas

atribuições legais,

DESIGNA JAQUELINE DALBEM FRAGA, 4683.9, assistente administrativa, para exercer a função gratificada de responsável por serviço, da Divisão de Água, a contar de 28.3.05, com base no artigo 68 da Lei Complementar 133 de 31.12.85, através do ato 290 de 29.4.05, (processo 3.1750.05.4).

DESIGNA FERNANDO PETERSEN JUNIOR, 1460.5, engenheiro, para exercer a função gratificada de responsável por serviço, da Diretoria Geral, a contar de 1º.4.05, com base no artigo 68 da Lei Complementar 133 de 31.12.85, através do Ato 295 de 2.5.05 (processo 3.1531.05.0).

DESIGNA RICARDO RODRIGUES PEREIRA, 31529.1, para exercer a função gratificada de responsável por serviço, do Serviços Gerais, a contar de 26.4.05, com base no artigo 68 da Lei Complementar 133 de 31.12.85, através do Ato 296 de 3.5.05, (processo 3.1900.05.6).

DISPENSA ANTÔNIO CARLOS GRENDENE, 1438.1, assistente administrativo, da função gratificada de responsável por serviço, da Divisão de Água, a contar de 28.3.05, com base no artigo 73 da Lei Complementar 133 de 31.12.85, através do Ato 289 de 29.4.05, (processo 3.1750.05.4).

DISPENSA CARLOS ROBERTO DA S. OLIVEIRA, 4666.4, operário especializado, da função gratificada de responsável por serviços, do Serviços Gerais, a contar de 26.4.05, com base no artigo 73 da Lei Complementar 133 de 31.12.85, através do Ato 297 de 3.5.05, (processo 3.1900.05.6).

EXCLUÍ ARACI GOMES LESCOANO, 31046.6, servente de laboratório, do Quadro Único de Funcionários do Departamento Municipal de Água e Esgotos, por falecimento, a contar de 6.4.05, com base no artigo 70, inciso VII da Lei Complementar 133 de 31.12.85, através do Ato 291 de 2.5.05, (processo 3.1624.05.9).

TORNA SEM EFEITO o Ato 226 de 11.4.05, **FERNANDO PETERSEN JÚNIOR,** 1460.5, engenheiro, que o designou para exercer a função gratificada de responsável por serviço, da Coordenação de Planejamento, a contar de 1º.4.05, através do Ato 293 de 2.5.05, (processo 3.1531.05.0).

TORNA SEM EFEITO o Ato 227 de 11.4.05, **JAIR STARUCK,** 25546.3, farmacêutico, que o dispensou da função gratificada de responsável por serviço, da Coordenação de Planejamento, a contar de 1º.4.05, através do Ato 294 de 2.5.05 (processo 3.1531.05.0).

Portarias

PREFEITO MUNICIPAL DE PORTO ALEGRE, no uso de suas atribuições legais,

MODIFICA a Portaria 53 de 10.5.04, incluindo **LIANE ROSE REIS GARCIA BAYARD DAS NEVES GERMANO,** 63096.2, professora, como titular e **RAMIRO PORTO DA SILVA TARRAGÔ,** 37323.3, assistente de assessoria técnico-pedagógica, como suplente, representantes da Secretaria Municipal de Educação, e excluindo **ROSA MARIA PINHEIRO MOSNA,** 47189.6 e **MÁRCIA MATHIAS DUARTE,** 48306.5, ambas professoras, respectivamente titular e suplente no Conselho Municipal de Acompanhamento e Controle Social do Fundo de Manutenção e Desenvolvimento do Ensino Fundamental e valorização do magistério, conforme Lei Complementar 421/98, através da Portaria 51 de 13.5.05.

SECRETÁRIA MUNICIPAL DE ADMINISTRAÇÃO, no uso de suas atribuições legais,

DESIGNA TÂNIA REGINA MOREIRA DA COSTA, 56692.7, auxiliar de serviços gerais, AC.1.09.02.B.03, da Secretaria Municipal de Educação, para ter exercício na Secretaria Municipal de Esportes, Recreação e Lazer, sem prejuízo do vencimento e demais vantagens temporais, de 2.5 a 31.12.05, com base no artigo 32, inciso I da Lei Complementar 133 de 31.12.85, através da Portaria 349 de 10.5.05 (processo 1.15687.05.8).

DESIGNA DEJACIRA CORTES PEREIRA, 42708.8, operária, AC.1.10.02.C.05, da Secretaria Municipal de Obras e Viação, para ter exercício no Departamento Municipal de Habitação, com prejuízo do vencimento e demais vantagens temporais, de 1º.5 a 31.12.05, com base no artigo 32, inciso I da Lei Complementar 133 de 31.12.85,

através da Portaria 353 de 10.5.05 (processo 1.18881.05.0).

DESIGNA MARIA CRISTINA OLIVEIRA DA SILVA, 49828.7, assistente administrativa, AA.1.04.06.B.04, da Secretaria Municipal da Produção, Indústria e Comércio, para ter exercício na Secretaria Municipal de Saúde, sem prejuízo do vencimento e demais vantagens temporais, de 13.4 a 31.12.05, com base no artigo 32, inciso I da Lei Complementar 133 de 31.12.85, através da Portaria 366 de 10.5.05 (processo 1.26983.02.8).

FAZ CESSAR, a contar de 1º.4.05, em relação a **JOSY DE ANDRADE MOTTA,** 47320.7, professora, ED.1.03.M4.B.4, da Secretaria Municipal de Educação, os efeitos da Portaria 128 de 30.3.05, que prorrogou o prazo de sua cedência à Prefeitura Municipal de Pelotas, de 1º.1 a 31.12.05, sem prejuízo do vencimento e demais vantagens temporais, em regime de 40 horas semanais, em permuta com **MARIZETE FRAGA CAMARGO** e **LUCIANA MARQUES LIMA,** com base no artigo 32, inciso I da Lei Complementar 133 de 31.12.85, através da Portaria 360 de 10.5.05 (processo 1.25573.00.4).

PRORROGA, de 1º.1 a 31.3.05, em relação a **LEANDRO RODRIGUES VIEIRA,** 45904.0, operário (CLT), da Secretaria Municipal de Obras e Viação, o prazo de designação para ter exercício na Secretaria Municipal da Produção, Indústria e Comércio, sem prejuízo do salário e demais vantagens temporais, com base no artigo 32, inciso I da Lei Complementar 133 de 31.12.85, através da Portaria 348 de 10.5.05 (processo 1.93418.99.0).

PRORROGA, de 1º.1 a 31.12.05, em relação a **MARIA RITA CHANG,** 13970.9, engenheira, ES.1.14.NS.C.09, da Secretaria do Planejamento Municipal, o prazo de designação para ter exercício na Secretaria Municipal de Gestão e Acompanhamento Estratégico, sem prejuízo do vencimento e demais vantagens temporais, com base no artigo 32, inciso I da Lei Complementar 133 de 31.12.85, através da Portaria 352 de 10.5.05 (processo 1.55775.04.7).

PRORROGA, de 1º.1 a 31.12.05, em relação a **PEDRO DE SOUZA BISCH NETO,** 33981.2, engenheiro, ES.1.14.NS.C.06, da Secretaria do Planejamento Municipal, o prazo de cedência ao Gabinete do Governador, com prejuízo do vencimento e demais vantagens temporais, com base no artigo 32, inciso I da Lei Complementar 133 de 31.12.85, através da Portaria 359 de 10.5.05 (processo 1.41068.03.3).

PRORROGA, de 1º.4 a 31.12.05, em relação a **JOSY ANDRADE MOTTA,** 47320.7, professora, ED.1.03.M4.B.4, da Secretaria Municipal de Educação, o prazo de cedência à Prefeitura Municipal de Pelotas, sem prejuízo do vencimento e demais vantagens temporais, em regime de 40 horas semanais, em permuta com **LUCIANA MARQUES LIMA,** com base no artigo 32, inciso I da Lei Complementar 133 de 31.12.85, através da Portaria 361 de 10.5.05 (processo 1.25573.00.4).

PRORROGA, de 1º.1 a 31.12.05, em relação a **PAULO ROBERTO PACHECO,** 57071.3, motorista, OP.1.15.04.B.03, do Gabinete do Prefeito, o prazo de cedência à Câmara Municipal de Porto Alegre, sem prejuízo do vencimento e demais vantagens temporais, com base no artigo 32, inciso I da Lei Complementar 133 de 31.12.85, através da Portaria 365 de 10.5.05 (processo 1.61683.04.3).

TORNA SEM EFEITO, em relação a **PEDRO DE SOUZA BISCH NETO,** 33981.2, engenheiro, ES.1.14.NS.C.6, da Secretaria do Planejamento Municipal, a Portaria 868 de 23.12.04, que prorrogou o prazo de designação para ter exercício no Gabinete do Governador, de 1º.1 a 31.12.05, com prejuízo do vencimento e demais vantagens temporais, com base no artigo 32, inciso I da Lei Complementar 133 de 31.12.85, através da Portaria 358 de 10.5.05 (processo 1.41068.03.3).

TORNA SEM EFEITO, em relação a **PAULO ROBERTO PACHECO,** 57071.3, motorista, OP.1.15.04.B.03, do Gabinete do Prefeito, a Portaria 896 de 30.12.04, que prorrogou o prazo de cedência à Câmara Municipal de Porto Alegre, sem prejuízo do vencimento e demais vantagens temporais, de 1º.1 a 31.12.05, com base no artigo 32, inciso I da Lei Complementar 133 de 31.12.85, através da Portaria 364 de 10.5.05 (processo 1.61683.04.3).

CHEFE DA UNIDADE DE REGISTROS E PREPARO DE PAGAMENTO do CEDRE da SMA, no uso de suas atribuições legais,

CONCEDE a **MARNE RODRIGUES DE RODRIGUES,** 73540.7, professora, ED.1.03.M5.A.01, da Secretaria Municipal de Educação, de 22.3 a 21.5.05, gratificação de 20% sobre o vencimento básico, enquanto exercer atividades em escola classificada como de difícil

acesso, em regime de 20 horas semanais, com base no artigo 110, inciso V, alínea “c” da Lei Complementar 133 de 31.12.85, artigo 39, inciso I da Lei 6151 de 13.7.88, alterado pela Lei 7565/94, através da Portaria 1315 de 2.5.05 (processo 1.18074.05.7).

CONCEDE a **GERSON SGIERS,** 13926.1, assistente administrativo, AA.1.04.06.D.08, da Secretaria do Planejamento Municipal, de 1º.1 a 31.12.05, gratificação especial por exercício de atividades de lançamento de tributo, arrecadação, execução e controle da receita, da despesa, de empenho e de preparo de pagamento, correspondente à função gratificada de nível dois, com base no artigo 70 da Lei 6309 de 28.12.88, alterado pela redação da Lei 7691 de 31.10.95, e regulamentado pelo Decreto 11351 de 3.11.95, no artigo 2º, parágrafo único, inciso III, através da Portaria 1360 de 6.5.05 (processo 1.13436.05.8).

CONCEDE a **MARISA BRAZ SILVEIRA,** 89033.5, médica, ES.1.24.NS.A.00, da Secretaria Municipal de Saúde, a contar de 21.3.05, gratificação por exercício de atividades no Hospital de Pronto Socorro, com base no artigo 71 da Lei 6309/88, alterada pelas Leis 6616/90 e 8210/98, através da Portaria 1376 de 9.5.05 (processo 1.19761.05.8).

CONCEDE a **DENISE REMIÃO LOUREIRO,** 79426.3, enfermeira, ES.1.13.NS.A.00, da Secretaria Municipal de Saúde, a contar de 6.4.05, gratificação especial por exercício de atividades em creches e unidades sanitárias, com base no artigo 72 da Lei 6309 de 28.12.88 e Lei 7576 de 2.1.95, através da Portaria 1377 de 9.5.05 (processo 1.19763.05.0).

CONCEDE a **CLÉCIA DE OLIVEIRA NUNES,** 69732.6, assistente administrativa, AA.1.04.06.A.01, da Secretaria Municipal de Educação, a contar de 16.3.05, gratificação especial por exercício de atividades de lançamento de tributo, arrecadação, execução e controle da receita, da despesa, de empenho e de preparo de pagamento, correspondente à função gratificada de nível seis, com base no artigo 70 da Lei 6309 de 28.12.88, alterado pela redação da Lei 7691 de 31.10.95, e regulamentado pelo Decreto 11351 de 3.11.95, no artigo 2º, parágrafo único, inciso I, através da Portaria 1412 de 9.5.05 (processo 1.16550.05.6).

CONVOCA FLORA ELISA GARCIA SOARES, 37523.8, gerente I, código 11250007, da Secretaria Municipal da Cultura, para cumprir regime de dedicação exclusiva, de 14.3 a 31.12.05, com base nos artigos 36, inciso II, 38, 39, 40 e 41 da Lei 6309 de 28.12.88, artigos 37, inciso I, alínea “b”, 110, inciso III da Lei Complementar 133 de 31.12.85, através da Portaria 1119 de 15.4.05 (processo 1.11345.05.5).

CONVOCA LUIZ FRANCISCO CABEDA MENNA BARRETO, 37552.7, diretor, código 11270002, da Secretaria Municipal da Produção, Indústria e Comércio, para cumprir regime de dedicação exclusiva, de 1º.2 a 31.12.05, com base nos artigos 36, inciso II, 38, 39, 40 e 41 da Lei 6309 de 28.12.88, artigos 37, inciso I, alínea “b”, 110, inciso III da Lei Complementar 133 de 31.12.85, através da Portaria 1290 de 29.4.05 (processo 1.7757.05.0).

CONVOCA MARIA LUIZA MONTENEGRO BARISCH, 84980.2, professora, ED.1.03.M4.A.00, da Secretaria Municipal de Educação, para cumprir regime complementar de trabalho, com regularização da gratificação de classe especial, de 20 para 30 horas semanais, de 22.3 a 31.12.05, com base nos artigos 37, inciso I, alínea “c”, 110, inciso III da Lei Complementar 133 de 31.12.85, artigos 30 e 32 da Lei 6151 de 13.7.88, através da Portaria 1314 de 2.5.05 (processo 1.18074.05.7).

CONVOCA, até ulterior deliberação, **CARMEM LÚCIA DE OLIVEIRA GOMES,** 47132.6, professora, ED.1.03.M5.C.07, da Secretaria Municipal de Educação, para cumprir regime complementar de trabalho, de 3.4.05, com base nos artigos 37, inciso I, alínea “c”, 110, inciso III da Lei Complementar 133 de 31.12.85, artigos 30 e 32 da Lei 6151 de 13.7.88, combinado com o artigo 132 da Lei Complementar 133 de 31.12.85, com uma redação dada pela Lei Complementar 175/88, através da Portaria 1316 de 2.5.05 (processo 1.18074.05.7).

CONVOCA ADRIANA FURTADO PEREIRA DA SILVA, 37559.2, gerente II, código 11160021, da Secretaria Municipal de Coordenação Política e Governança Local, para cumprir regime de dedicação exclusiva, de 11.3 a 31.12.05, com base nos artigos 36, inciso II, 38, 39, 40 e 41 da Lei 6309 de 28.12.88, artigos 37, inciso I, alínea “b”, 110, inciso III da Lei Complementar 133 de 31.12.85, através da Portaria 1323 de 3.5.05 (processo 1.18574.05.0).

CONVOCA, até ulterior deliberação, **MAURO ROSA DE PAULA,** 51194.9, agente de fiscalização, FV.1.01.07.B.04, da Secretaria Municipal da Produção, Indústria e Comércio, para cumprir regime de tempo integral, a contar de 24.12.04, com base nos artigos 37, inciso I, alínea “a”, 110, inciso III da Lei Complementar 133 de 31.12.85, artigos 36, inciso I, 37, 43, inciso I da Lei 6309/88, combinado com o artigo 132 da Lei Complementar 133 de 31.12.85, com uma redação dada pela Lei Complementar 175/88, através da Portaria 1383 de 9.5.05 (processo 1.18169.05.8).

CONVOCA, até ulterior deliberação, **LUIZ CUNHA MARTINS,** 25257.7, professora, ED.1.03.M5.D.10, da Secretaria Municipal de Esportes, Recreação e Lazer, para cumprir regime complementar de trabalho, a contar de 1º.1.05, com base nos artigos 37, inciso I, alínea “c”, 110, inciso III da Lei Complementar 133 de 31.12.85, artigos 30 e 32 da Lei 6151 de 13.7.88, combinado com o artigo 132 da Lei Complementar 133 de 31.12.85, com uma redação dada pela Lei Complementar 175/88, combinado com o artigo 31 da Lei 6151/88, através da Portaria 1384 de 9.5.05 (processo 1.12238.05.8).

CONVOCA, a contar de 1º.12.04, **DAISY VIOLA DE SOUZA,** 63081.4, instrutora de artes plásticas, LC.1.01.07.A.02, da Secretaria Municipal da Cultura, para cumprir regime de aulas excedentes de 10 horas-aula por semana, com base no artigo 110, inciso V, alínea “e” da Lei Complementar 133 de 31.12.85, artigo 46, §§ 2º e 3º da Lei 6151 de 13.7.88, através da Portaria 1385 de 9.5.05 (processo 1.17714.05.2).

CONVOCA SOLANGE ROLAND DE JESUS, 36942.1, de 14.4 a 13.5.05; **JACI DA ROCHA DUARTE,** 43006.6, de 1º.3 a 31.7.05; **MAIGE MATILDE SABIN BITTELBRUNN,** 47407.2, de 12.4 a 11.5.05 e **RAQUEL DURO DA SILVA,** 73571.2, de 13.4 a 12.5.05, todos da Secretaria Municipal de Educação, para cumprirem regime complementar de trabalho, com regularização da gratificação de difícil acesso, de 20 para 40 horas semanais, com base nos artigos 37, inciso I, alínea “c”, 110, inciso III da Lei Complementar 133 de 31.12.85, artigos 30 e 32 da Lei 6151 de 13.7.88, através da Portaria 1402 de 9.5.05 (processo 1.19724.05.5).

CONVOCA SÍLVIA NILCÉIA GONÇALVES, 77806.8, professora, ED.1.03.M1.A.01, da Secretaria Municipal de Educação, para cumprir regime complementar de trabalho, de 3.2 a 31.12.05, com base nos artigos 37, inciso I, alínea “c”, 110, inciso III da Lei Complementar 133 de 31.12.85, artigos 30 e 32 da Lei 6151 de 13.7.88, através da Portaria 1403 de 9.5.05 (processo 1.19724.05.5).

CONVOCA PAULO ALECIO MUHL, 85924.9, professor, ED.1.03.M5.A.00, da Secretaria Municipal de Educação, para cumprir regime complementar de trabalho, com regularização da gratificação de difícil acesso, de 20 para 30 horas semanais, de 12.4 a 31.12.05, com base nos artigos 37, inciso I, alínea “c”, 110, inciso III da Lei Complementar 133 de 31.12.85, artigos 30 e 32 da Lei 6151 de 13.7.88, através da Portaria 1404 de 9.5.05 (processo 1.19724.05.5).

CONVOCA MARIA HELENA FONTOURA LOPES DOS SANTOS, 12406.5, professora, ED.1.03.M5.D.09, da Secretaria Municipal de Educação, para cumprir regime de tempo integral, de 3.3 a 31.12.05, com base nos artigos 37, inciso I, alínea “a”, 110, inciso III da Lei Complementar 133 de 31.12.85, através da Portaria 1411 de 9.5.05 (processo 1.10650.05.9).

CONVOCA THAIS ROSSI KAFER, 42242.8, professora, ED.1.03.M5.C.06, da Secretaria Municipal de Educação, para cumprir regime complementar de trabalho, com regularização da gratificação de difícil acesso, de 20 para 30 horas semanais, de 14.4 a 18.6.05, com base nos artigos 37, inciso I, alínea “c”, 110, inciso III da Lei Complementar 133 de 31.12.85, artigos 30 e 32 da Lei 6151 de 13.7.88, através da Portaria 1413 de 9.5.05 (processo 1.19725.05.1).

CONVOCA NORMA VANINA CORTINA SILVA, 52999.0, professora, ED.1.03.M4.A.04, da Secretaria Municipal de Educação, para cumprir regime suplementar de trabalho, com regularização da gratificação de difícil acesso, de 20 para 30 horas semanais, de 8.4 a 7.5.05, com base nos artigos 37, inciso I, alínea “c”, 110, inciso III da Lei Complementar 133 de 31.12.85, artigos 30 e 32 da Lei 6151 de 13.7.88, através da Portaria 1414 de 9.5.05 (processo 1.19725.05.1).

DESIGNA CATIA DE OLIVEIRA DA COSTA, 54324.9, auxiliar de serviços gerais, AC.1.09.02.B.3, para responder, em regime de tempo integral, pela função gratificada de gerente A, da Gerência de Materiais, da Célula de Administração e Serviços, da Secretaria Municipal de Administração, 11130032, 12320001, substituindo **ROSANE CARDOSO HOFFLING,** 49270.2,

assistente administrativa, AA.1.04.06.B.4, por motivo de responder por outra função gratificada, de 7.3 a 5.4.05, através da Portaria 1305 de 2.5.05.

DESIGNA ROSANE CARDOSO HOFFLING, 49270.2, assistente administrativa, AA.1.04.06.B.4, para responder, em regime de tempo integral, pela função gratificada de gerente I, da Gerência de Orçamento e Patrimônio, da Célula de Administração e Serviços, da Secretaria Municipal de Administração, 11150026, 12521004, substituindo SIMONE CORTE, 65217.2, assistente administrativa, AA.1.04.06.A.2, por motivo de licença para tratamento de saúde, de 7.3 a 5.4.05, através da Portaria 1306 de 2.5.05.

DESIGNA MARIA HELOISA PEDROSO, 15944.2, contínua, AC.1.05.03.D.8, para responder, em regime de tempo integral, pela função gratificada de encarregada, da Gerência de Expediente e Pessoal, da Célula de Administração e Serviços, da Secretaria Municipal de Administração, 11120006, 12521003, substituindo DENISE BORBA CANTEIRO, 57533.2, assistente administrativa, AA.1.04.06.B.3, por motivo de responder por outra função gratificada, de 1º a 15.3.05, através da Portaria 1318 de 3.5.05.

FAZ CESSAR, de 1º.3 a 10.4.05, em relação a PAULACARINA LAUSE, 49593.7, assistente administrativa, AA.1.04.06.B.04, da Secretaria Municipal de Administração, os efeitos da Portaria 505 de 13.10.04, que a convocou para cumprir regime de tempo integral, a contar de 1º.10.04, através da Portaria 1347 de 5.5.05 (processo 1.10407.05.7).

FAZ CESSAR, a contar de 3.4.05, em relação a CARMEM LÚCIA DE OLIVEIRA GOMES, 47132.6, professora, ED.1.03.M5.C.07, da Secretaria Municipal de Educação, os efeitos da Portaria 377 de 14.2.03, que a convocou, até ulterior deliberação, para cumprir regime de dedicação exclusiva, a contar de 1º.2.02, através da Portaria 1355 de 5.5.05 (processo 1.18074.05.7).

FAZ CESSAR, a contar de 16.2.05, em relação a ADÃO DOS SANTOS, 22048.3, técnico em arquivo, TP.1.03.07.D.10, da Secretaria do Planejamento Municipal, os efeitos da Portaria 334 de 18.3.02, que concedeu, a contar de 1º.2.01, gratificação especial por exercício de atividades de lançamento de tributo, arrecadação, execução e controle da receita, da despesa, de empenho e de preparo de pagamento, correspondente à função gratificada de nível dois, através da Portaria 1365 de 6.5.05 (processo 1.19233.05.1).

FAZ CESSAR, de 26.7 a 25.10.04, em relação a JOCELEIA APARECIDA MAGNI, 78720.0, auxiliar de enfermagem, SA.1.01.06.A.01, da Secretaria Municipal de Saúde, os efeitos da Portaria 447 de 24.4.01, que concedeu, a contar de 29.3.01, gratificação especial por exercício de atividades em creches e unidades sanitárias, através da Portaria 1378 de 6.5.05 (processo 1.39244.04.0).

FAZ CESSAR, a contar de 24.12.04, em relação a MAURO ROSA DE PAULA, 51194.9, agente de fiscalização, FV.1.01.07.B.04, da Secretaria Municipal de Produção, Indústria e Comércio, os efeitos da Portaria 318 de 2.12.03, que o convocou, até ulterior deliberação, para cumprir regime de dedicação exclusiva, a contar de 1º.1.03, através da Portaria 1399 de 9.5.05 (processo 1.18169.05.8).

FAZ CESSAR, de 13.4 a 12.5.05, em relação a RAQUEL DURO DA SILVA, 73571.2, professora, ED.1.03.M5.A.02, da Secretaria Municipal de Educação, os efeitos da Portaria 137 de 20.1.03, que a convocou, até ulterior deliberação, para cumprir regime complementar de trabalho, a contar de 1º.1.03, através da Portaria 1405 de 9.5.05 (processo 1.19724.05.5).

FAZ CESSAR, de 12.4 a 31.12.05, em relação a PAULO ALECIO MUHL, 85924.9, professor, ED.1.03.M5.A.00, da Secretaria Municipal de Educação, os efeitos da Portaria 838 de 28.3.05, que o convocou para cumprir regime complementar de trabalho, a contar de 1º.1.05, através da Portaria 1406 de 9.5.05 (processo 1.19724.05.5).

FAZ CESSAR, de 3.3 a 31.12.05, em relação a MARIA HELENA FONTOURA LOPES DOS SANTOS, 12406.5, professora, ED.1.03.M5.D.09, da Secretaria Municipal de Educação, os efeitos da Portaria 862 de 29.11.04, que a convocou, até ulterior deliberação, para cumprir regime complementar de trabalho, a contar de 1º.2.04, através da Portaria 1410 de 9.5.05 (processo 1.10650.05.9).

MODIFICA, em relação a LECI DE OLIVEIRA GONÇALVES, 25332.8, recepcionista, AA.1.08.04.D.10, da Secretaria Municipal de Saúde, a Portaria 247 de 16.2.05, que concedeu gratificação por exercício de atividades no Hospital de Pronto Socorro, quanto ao período, que passa a ser de 16.12.04 a 17.1.05, e não constou, através

da Portaria 1379 de 9.5.05 (processo 1.5739.05.5).

MODIFICA, em relação a ROSANE FRAGOSO PANATO, 55560.7, psicóloga, ES.1.29.NS.B.03, da Secretaria Municipal de Saúde, a Portaria 247 de 16.2.05, que concedeu gratificação por exercício de atividades no Hospital de Pronto Socorro, quanto ao período, que passa a ser de 23.12.04 a 8.2.05, e não constou, através da Portaria 1380 de 9.5.05 (processo 1.5739.05.5).

MODIFICA, em relação a JANE LÚCIA SILVA DO AMARAL, 68354.0, assistente social, ES.1.06.NS.C.07, da Secretaria Municipal de Saúde, a Portaria 247 de 16.2.05, que concedeu gratificação por exercício de atividades no Hospital de Pronto Socorro, quanto ao período, que passa a ser de 27.12.04 a 16.1.05, e não constou, através da Portaria 1381 de 9.5.05 (processo 1.5739.05.5).

MODIFICA, em relação a ELIS REJANE DA ROZA TEIXEIRA, 83753.4, enfermeira, ES.1.13.NS.A.00, da Secretaria Municipal de Saúde, a Portaria 247 de 16.2.05, que concedeu gratificação por exercício de atividades no Hospital de Pronto Socorro, quanto ao período, que passa a ser de 16.12.04 a 2.2.05, e não constou, através da Portaria 1382 de 9.5.05 (processo 1.5739.05.5).

SECRETÁRIO MUNICIPAL DE OBRAS E VIAÇÃO, no uso de suas atribuições legais,

DESIGNA LORECI PORTO CHAVES, 17931.7, ferreiro, OP.10704.C6, para responder, em regime de tempo integral, pela função gratificada de chefe de grupo, do Gabinete do Secretário, da Secretaria Municipal de Obras e Viação, 11120002, 14002001, substituindo LUIZ CARLOS DE PAULA BUENO, 55411.3, soldador, OP.11204.B3, por motivo de férias, de 2 a 31.5.05, através da Portaria 81 de 22.4.05.

DESIGNA GILMARA MULLER TOILLIER, 71542.5, engenheira, ES114NS.A.1, para responder pela função gratificada de chefe de seção, do Laboratório de Solos, da Divisão de Projetos Viários, do Escritório Municipal de Projetos e Obras, da Secretaria Municipal de Obras e Viação, 11150007, 14502019, substituindo ARNO MARHR, 22522.7, engenheiro, ES114NS.D.11, por motivo de estar aguardando aposentadoria, de 1º a 15.3.05, em regime de dedicação exclusiva, através da Portaria 88 de 4.5.05.

DESIGNA GILMARA MULLER TOILLIER, 71542.5, engenheira, ES114NS.A.1, para responder pela função gratificada de gerente de projetos I, do Escritório Municipal de Projetos e Obras, da Secretaria Municipal de Obras e Viação, 11150019, 14801004, substituindo MÁRCIA RODRIGUES DIAS, 44678.1, engenheira, ES114NS.C.6, por motivo de férias, de 31.1 a 28.2.05, em regime de dedicação exclusiva, através da Portaria 89 de 4.5.05.

INSTAURA inquérito administrativo para apuração dos fatos relacionados no processo 1.53120.03.5, com fundamento nos artigos 220 e 221, inciso II, alínea "a" e artigo 226, todos da Lei Complementar 133 de 31.12.85, através da Portaria 87 de 3.5.05.

SECRETÁRIA MUNICIPAL DE EDUCAÇÃO, no uso de suas atribuições legais,

CONCEDE autorização a TAMAY CAETE DAITX DE CAMARGO, 79378.6, professora, para se afastar do Município, de 19 a 23.3.05, sem prejuízo de seus vencimentos e demais vantagens, a fim de participar do 31º Encontro Nacional de Profissionais de Educação Física e 7º Encontro Nacional de Pedagogia, em Capão da Canoa/RS, com base no artigo 32, inciso II da Lei Complementar 133/85, através da Portaria 366 de 25.4.05 (processo 1.11093.05.6).

CONCEDE autorização a ANDREA STRUMBOGIANAKIS CAVALHEIRO, 85950.9, professora, para se afastar do Município, de 19 a 23.3.05, sem prejuízo de seus vencimentos e demais vantagens, a fim de participar do 31º Encontro Nacional de Profissionais de Educação Física e 7º Encontro Nacional de Pedagogia, em Capão da Canoa/RS, com base no artigo 32, inciso II da Lei Complementar 133/85, através da Portaria 371 de 26.4.05 (processo 1.11698.05.5).

DESIGNA REJANE DUARTE DOS SANTOS SILVA, 47005.4, professora, ED103M5, para responder pela função gratificada de diretora, da Escola Municipal de Educação Infantil do Bairro Cavalhada, da Divisão de Educação Infantil, da Supervisão de Educação, da Secretaria Municipal de Educação, 11160022, 15611018, substituindo JANIZE TEIXEIRA DUARTE, 47308.2, professora, ED103M5, por motivo de licença adoção, de 3.2 a 5.5.05, em regime complementar de trabalho, através da Portaria 315 de 15.3.05.

DESIGNA ESTHER ZAMEL MARONE,

15823.8, professora, como sindicante, e para secretariar os trabalhos ANDRÉIA DOS SANTOS NEVES, 57727.0, para apurar os fatos arrolados no processo 1.11849.05.3, através da Portaria 329 de 1º.4.05.

SECRETÁRIO MUNICIPAL DA CULTURA, no uso de suas atribuições legais,

DESIGNA LUÍS CLÁUDIO BERNARDO, 63236.4, monitor, AT50206, para responder pela função gratificada de chefe, da Administração de Fundos/CFP, da Secretaria Municipal da Cultura, 11160001, 10600001, substituindo JANE MÉRÍ FRANCINES PASSOS, 69822.5, técnica em contabilidade, TP10407, por motivo de férias, de 7 a 20.3.05, em regime de tempo integral, através da Portaria 65 de 11.4.05.

DESIGNA EVA REGINA DURZYNSKI, 46187.1, assistente administrativa, AA10406, para responder pela função gratificada de diretora, do Teatro de Câmara Túlio Piva/CAC, da Secretaria Municipal da Cultura, 11150012, 10508002, substituindo MARIA DE LURDES ELOY, 44361.4, professora, ED105M5, por motivo de licença para tratamento de saúde, de 3 a 24.3.05, em regime de tempo integral, através da Portaria 71 de 27.4.05.

DESIGNA REGINA OLIVEIRA NUNES DE FREITAS, 50012.4, apontadora, AC10304, para responder pela função gratificada de chefe, do Setor de Acervo/BPMJG/CLL, da Secretaria Municipal da Cultura, 11130002, 10302002, substituindo MÁRCIA DE BORBA ALVES, 58497.9, assistente administrativa, AA10406, por motivo de licença-prêmio, de 4.4 a 3.5.05, em regime de tempo integral, através da Portaria 84 de 6.4.05.

DESIGNA ELIZABETH ELAINE AZEVEDO, 50821.8, telefonista, CO10504, para responder pela função gratificada de responsável por serviço, do Núcleo de Serviços Gerais, da Coordenação de Apoio Técnico-Administrativo, da Secretaria Municipal da Cultura, 11110001, 10301003, substituindo CARMEN NOIMAR DE OLIVEIRA, 44126.1, telefonista, CO10504, por motivo de licença para tratamento de saúde, de 28.3 a 10.5.05, em regime de tempo integral, através da Portaria 94 de 29.4.05.

DESIGNA SÉRGIO PINHEIRO DUTRA MENNA, 57309.7, engenheiro, ES114NS, para responder pela função gratificada de chefe, da Equipe de Administração de Prédios Culturais, da Coordenação de Apoio Técnico-Administrativo, da Secretaria Municipal da Cultura, 11150005, 10501002, substituindo PAULO RENATO KRUG DOS SANTOS, 58756.8, engenheiro, ES114NS, por motivo de licença para tratamento de saúde, de 26.4 a 25.5.05, em regime de dedicação exclusiva, através da Portaria 99 de 3.5.05.

DESIGNA a assessora jurídica ZILDA NASCIMENTO GRAGI, 85335.8; o assistente administrativo RAFAEL DA SILVA, 84167.6 e o coordenador de descentralização CAMILO DE LÉLIS FURLIN, 37101.3, para, sob a presidência da primeira, constituírem a Comissão que julgará a licitação referente à Tomada de Preços 9/05, que trata da contratação de empresa produtora de eventos para os serviços de locação e montagem de lona, tablado, palco, gerador, cadeiras e mesas para a Festa Cigana, para Coordenação de Descentralização, da Secretaria Municipal da Cultura, devendo os envelopes serem abertos no dia 25.5.05, às 17 horas, na sala de licitações da Secretaria Municipal da Cultura, na Av. Independência, 453, nesta Capital, através da Portaria 103 de 5.5.05.

PRORROGA a conclusão de sindicância instaurada pela Portaria 17 de 13.1.05, através do processo 1.59192.04.6, por mais 30 dias, a contar de 6.5.05, através da Portaria 104 de 6.5.05.

SECRETÁRIO MUNICIPAL DA PRODUÇÃO, INDÚSTRIA E COMÉRCIO, no uso de suas atribuições legais,

DEFERE a solicitação de redução de carga horária para o 1º semestre letivo de 2005, apresentada por LUCIANA NUNES TAVARES, 62164.9, assistente administrativa, no limite máximo de 2 horas semanais, por atender o disposto no artigo 90, inciso III, alínea "a" da Lei Complementar 133 de 31.12.85, através da Portaria 61 de 12.4.05.

DESIGNA JORGE LITWINCZYK, 18226.1, agente de fiscalização, FV.1.01.07, para responder pela função gratificada de chefe de setor, do Setor de Estudos e Pesquisas, da Seção de Localização Comercial, da Divisão de Desenvolvimento Comercial, da Supervisão Técnica, da Secretaria Municipal da Produção, Indústria e Comércio, 11130002, 16302007, substituindo CRISTIANO RAFAEL GARCIA, 63056.6, assistente administrativo, AA.1.04.06, por motivo de licença-prêmio, de 15 a 29.4.05, em regime de tempo integral, através da Portaria 62 de 13.4.05.

DESIGNA ROSANE ZANELLA DOS SANTOS, 46948.6, auxiliar de serviços técnicos, OB.1.01.06, para responder pela função gratificada de assistente técnica, da Assessoria de Planejamento e Programação, da Secretaria Municipal da Produção, Indústria e Comércio, 21160003, 16004001, substituindo CLÁUDIO ROBERTO NILSON, 85962.9, engenheiro agrônomo, ES.1.15.NS, por motivo de férias, de 6 a 20.4.05, em regime de tempo integral, através da Portaria 63 de 19.4.05.

DESIGNA RODRIGO CLEZAR ORTIZ, 84978.6, assistente administrativo, AA.1.04.06, para responder pela função gratificada de chefe de seção, do Centro Agrícola Demonstrativo, da Divisão de Fomento Agropecuário, da Supervisão Técnica, da Secretaria Municipal da Produção, Indústria e Comércio, 11150007, 16505001, substituindo ROSANE ZANELLA DOS SANTOS, 46948.6, auxiliar de serviços técnicos, OB.1.01.06, por motivo de responder por outra função gratificada, de 6 a 20.4.05, em regime de tempo integral, através da Portaria 64 de 19.4.05.

SECRETÁRIO MUNICIPAL DE SAÚDE, no uso de suas atribuições legais,

DESIGNA MARIA DA GLÓRIA CORRÊA PIAZZA, 72453.4, enfermeira, ES113NS, para responder, em regime de dedicação exclusiva, pela função gratificada de gerente A, do Serviço de Atenção Especial/AESP, do Centro de Saúde Vila dos Comerciantes, da Gerência Distrital Glória/Cruzeiro/Cristal, da Secretaria Municipal de Saúde, 11130032, 18313001, substituindo GISELE MARIA INCHAUSPE PREUSSLER, 48422.0, enfermeira, ES113NS, por motivo de férias, de 9.2 a 10.3.05, através da Portaria 128 de 6.4.05.

DESIGNA MARIA ROSANE S. GOLAMBIESKI, 65268.5, médica, ES124NS, para responder pela função gratificada de gerente II, do Unidade de Saúde Monte Cristo, da Gerência Distrital Sul/Centro Sul, da Secretaria Municipal de Saúde, 11160021, 18619004, substituindo MARIA FERNANDA DANIA BARBOSA BANDEIRA, 76967.9, enfermeira, ES113NS, por motivo de férias, de 21.2 a 22.3.05, através da Portaria 130 de 11.4.05.

DESIGNA TAÍS SOARES FELDENS, 72486.4, enfermeira, ES113NS, para responder, em regime de dedicação exclusiva, pela função gratificada de gerente II, do Ambulatório Básico, do Centro de Saúde Vila dos Comerciantes, da Gerência Distrital Glória/Cruzeiro/Cristal, da Secretaria Municipal de Saúde, 11160021, 18623002, substituindo DINORA HOEPER, 91175.9, médica, ME200090, por motivo de férias, de 1º a 30.3.05, através da Portaria 170 de 13.4.05.

DESIGNA INGRID KRILOW, 53780.3, enfermeira, ES113NS, para responder, em regime de tempo integral, pela função gratificada de gerente A, da Atenção Domiciliar Terapêutica/ADOT/AESP, do Centro de Saúde Vila dos Comerciantes, da Gerência Distrital Glória/Cruzeiro/Cristal, da Secretaria Municipal de Saúde, 11130032, 18314001, substituindo LISIANE DE QUADROS WINKLER, 77203.8, técnica social, GT505NS, por motivo de férias, de 25.2 a 7.3.05, através da Portaria 204 de 14.4.05.

DESIGNA LETÍCIA VASCONCELLOS TONDING, 67363.2, cirurgiã-dentista, ES110NS, para responder, em regime de dedicação exclusiva, pela função gratificada de gerente de atividades I, do Ambulatório de Especialidades, do Centro de Saúde Santa Marta, da Gerência Distrital Centro, da Secretaria Municipal de Saúde, 11150024, 18623001, substituindo TATIANA DE CARVALHO PANIZ, 77161.8, fonoaudióloga, ES137NS, por motivo de férias, de 9 a 23.2.05, através da Portaria 205 de 14.4.05.

DESIGNA ARI BUENO DE OLIVEIRA, 41147.0, electricista, OP10104, para responder, em regime de tempo integral, pela função gratificada de chefe de núcleo, do Núcleo de Manutenção de Equipamentos/EP, da Coordenação de Apoio Técnico-Administrativo, da Secretaria Municipal de Saúde, 11130001, 18301023, substituindo MARCONI TEIXEIRA DE OLIVEIRA, 65293.3, assistente administrativo, AA10406, por motivo de responder por outra chefia, de 10 a 28.2.05, através da Portaria 209 de 14.4.05.

DESIGNA FELIPE SPARRENBERGER, 35202.1, médico, ES124NS, para responder pela função gratificada de gerente A, da Unidade de Saúde Lami, da Gerência Distrital Restinga/Extremo Sul, da Secretaria Municipal de Saúde, 11130032, 18300001, substituindo ARLETE MORAES OLIVEIRA, 84101.5, enfermeira, ES113NS, por motivo de férias, de 21.1 a 4.2.05, através da Portaria 210 de 14.4.05.

DESIGNA MARCONI TEIXEIRA DE OLIVEIRA, 65293.3, assistente administrativo, AA10406, para responder, em regime de tempo integral, pela

função gratificada de chefe de núcleo, do Núcleo de Registros/EP, da Coordenação de Apoio Técnico-Administrativo, da Secretaria Municipal de Saúde, 11130001, 18301020, substituindo SANTA MARGARIDA MENEZES DA COSTA, 16000.2, assistente administrativa, AA10406, por motivo de férias, de 10.2 a 11.3.05, através da Portaria 212 de 14.4.05.

DESIGNA LOURDES REGINA ZAMBONATO, 92708.6, para responder pela função gratificada de responsável por atividades I, da Equipe de Apoio Administrativo, da Coordenação de Apoio Técnico-Administrativo, da Secretaria Municipal de Saúde, 11130031, 18501038, substituindo ELZA NATÁLIA PEREIRA GARCIA, 54104.5, auxiliar de serviços gerais, AC10902, por motivo de férias, de 3.1 a 1º.2.05, através da Portaria 213 de 14.4.05.

DESIGNA GILNEY CUNHA MARQUES, 61140.0, engenheiro, ES114NS, para responder, em regime de dedicação exclusiva, pela função gratificada de gerente I, do Centro de Referência em Saúde do Trabalhador, da Gerência Distrital Centro, da Secretaria Municipal de Saúde, 11150026, 18505003, substituindo JACQUELINE LENZI GATTI ELBERN, 73550.6, médica, ES124NS, por motivo de férias, de 22.12.04 a 2.1.05, através da Portaria 214 de 14.4.05.

DESIGNA FÁTIMA TERESINHA LISBOA, 92018.0, auxiliar de enfermagem, ME200033, para responder pela função gratificada de responsável por atividades I, da Equipe de Apoio Operacional, do Centro de Saúde IAPI, da Gerência Distrital Noroeste/Humaitá/Navegantes/Ilhas, da Secretaria Municipal de Saúde, 11130031, 18501050, substituindo LUZIA DE SOUZA TELLES, 67497.8, auxiliar de enfermagem, SA10106, por motivo de férias, de 10.2 a 11.3.05, através da Portaria 215 de 14.4.05.

DESIGNA ANEMARIE RAYMUNDO BROCKER, 53302.6, enfermeira, ES113NS, para responder, em regime de tempo integral, pela função gratificada de responsável por atividades I, do Ambulatório Básico, do Centro de Saúde IAPI, da Gerência Distrital Noroeste/Humaitá/Navegantes/Ilhas, da Secretaria Municipal de Saúde, 11130031, 18623004, substituindo LAÍS HAASE LANZIOTTI, 72774.3, enfermeira, ES113NS, por motivo de férias, de 3.2 a 4.3.05, através da Portaria 216 de 14.4.05.

DESIGNA CARLOS ALBERTO BENETTI, 91518.0, médico, MF100090, para responder pela função gratificada de gerente II, da Unidade de Saúde Assis Brasil, da Gerência Distrital Norte/Eixo Baltazar, da Secretaria Municipal de Saúde, 11160021, 18619023, substituindo INÊS BALZAN, 73583.7, enfermeira, ES113NS, por motivo de férias, de 3.3 a 1º.4.05, através da Portaria 217 de 15.4.05.

DESIGNA MARIANE UCHÔA LEAL, 69542.9, cirurgiã-dentista, ES110NS, para responder, em regime de dedicação exclusiva, pela função gratificada de gerente II, da Unidade de Saúde Bananeiras, da Gerência Distrital Partenon/Lomba do Pinheiro, da Secretaria Municipal de Saúde, 11160021, 18619026, substituindo BERENICE BERESNIACK SCHEIRR, 41553.9, cirurgiã-dentista, ES110NS, por motivo de férias, de 10.2 a 11.3.05, através da Portaria 218 de 15.4.05.

DESIGNA GERALDO SIMÕES PREUSSLER, 15749.5, engenheiro, ES114NS, para responder, em regime de dedicação exclusiva, pela função gratificada de assistente, da Gerência Especial, da Secretaria Municipal de Saúde, 21150005, 18004007, substituindo RICARDO ZUCARELI PULVIRENTI, 57318.8, engenheiro, ES114NS, por motivo de férias, de 24.1 a 8.2.05, através da Portaria 226 de 15.4.05.

DESIGNA NERY RIBEIRO DA COSTA, 53626.8, marceneiro, OP10904, para responder, em regime de tempo integral, pela função gratificada de assistente, da Gerência Especial, da Secretaria Municipal de Saúde, 21150005, 18004007, substituindo RICARDO ZUCARELI PULVIRENTI, 57318.8, engenheiro, ES114NS, por motivo de férias, de 9 a 15.2.05, através da Portaria 227 de 15.4.05.

DESIGNA JOSÉ GUARACI DE OLIVEIRA RODRIGUES, 17511.7, instalador, OP10804, para responder, em regime de tempo integral, pela função gratificada de assistente, da Gerência Especial, da Secretaria Municipal de Saúde, 21150005, 18004007, substituindo RICARDO ZUCARELI PULVIRENTI, 57318.8, engenheiro, ES114NS, por motivo de férias, de 16 a 22.2.05, através da Portaria 228 de 15.4.05.

DESIGNA ILDO ANGNES BREMM, 73232.1, auxiliar de enfermagem, SA10106, para responder, em regime de tempo integral, pela função gratificada de gerente II, da Unidade de Saúde Santa Rosa, da Gerência Distrital Norte/Eixo Baltazar,

da Secretaria Municipal de Saúde, 11160021, 18619006, substituindo NARA REGINA MOTTA DE ALMEIDA, 72193.6, enfermeira, ES113NS, por motivo de licença para tratamento de saúde, de 20 a 31.12.04, através da Portaria 229 de 18.4.05.

DESIGNA JOÃO LUÍS PRATES PEREIRA, 53474.3, médico, ES124NS, para responder pela função gratificada de gerente I, da Unidade de Saúde de Tronco, da Gerência Distrital Glória/Cruzeiro/Cristal, da Secretaria Municipal de Saúde, 11150026, 18515001, substituindo ROSEMERI COHEN, 72748.7, médico, ES124NS, por motivo de férias, de 20.1 a 3.2.05, através da Portaria 238 de 18.4.05.

DESIGNA RITA LUCIANE BASTOS VITT, 58488.8, assistente administrativa, AA10406, para responder, em regime de tempo integral, pela função gratificada de responsável por atividades I, da Equipe de Análise da Despesa/CAFO, da Secretaria Municipal de Saúde, 11130031, 18501045, substituindo PAULO LUIZ POZZA, 58476.3, assistente administrativo, AA10406, por motivo de férias, de 18.1 a 1º.2.05, através da Portaria 246 de 18.4.05.

DESIGNA CLÁUDIO ROBERTO RIGO, 58498.7, assistente administrativo, AA10406, para responder, em regime de tempo integral, pela função gratificada de responsável por atividade I, da Coordenadoria-Geral de Vigilância em Saúde, da Secretaria Municipal de Saúde, 11130031, 18800002, substituindo AURA MARIA M. ÁVILA, 16354.3, assistente administrativa, AA10406, por motivo de férias, de 25.2 a 11.3.05, através da Portaria 263 de 19.4.05.

DESIGNA CARLA ROSANE BACEDO VARGAS, 53576.5, médica veterinária, ES125NS, para responder, em regime de dedicação exclusiva, pela função gratificada de chefe de equipe, Equipe de Vigilância e Alimentos, da Coordenadoria-Geral de Vigilância em Saúde, da Secretaria Municipal de Saúde, 11150005, 18501035, substituindo CLÁUDIA ACHE DA SALDANHA DE SOUZA, 61024.6, médica veterinária, ES125NS, por motivo de férias, de 14.2 a 15.3.05, através da Portaria 264 de 20.4.05.

DESIGNA TERESINHA A. RIBEIRO TEIXEIRA, 58491.2, assistente administrativa, AA10406, para responder, em regime de tempo integral, pela função gratificada de gerente II, Unidade de Gestão de Recursos Humanos, do Hospital Materno Infantil Presidente Vargas, da Secretaria Municipal de Saúde, 11160021, 18603022, substituindo JOÃO PAULO WINTERLE, 16352.7, administrador, ES101NS, por motivo de férias, de 28.2 a 14.3.05, através da Portaria 266 de 19.4.05.

DESIGNA MARIÂNGELA CHAGAS BORGES, 58486.2, assistente administrativa, AA10406, para responder, em regime de tempo integral, pela função gratificada de gerente II, da Unidade de Gestão de Recursos Humanos, do Hospital Materno Infantil Presidente Vargas, da Secretaria Municipal de Saúde, 11160021, 18603022, substituindo JOÃO PAULO WINTERLE, 16352.7, administrador, ES101NS, por motivo de férias, de 15 a 29.3.05, através da Portaria 267 de 19.4.05.

COORDENADOR DO PROGRAMA DE ATENÇÃO À SAÚDE DO TRABALHADOR PÚBLICO MUNICIPAL, DA SECRETARIA MUNICIPAL DE SAÚDE, no uso de suas atribuições legais,

CONCEDE a MARCOS ANTÔNIO LUCAS RODRIGUES, 49011.0, auxiliar de enfermagem, SA.1.01.06.B.04, da Unidade de Enfermagem, do Hospital de Pronto Socorro, da Secretaria Municipal de Saúde, insalubridade de grau máximo (40%), de 30.11 a 31.12.04, com base no artigo 110, inciso V, alínea “F” da Lei Complementar 133 de 31.12.85 e artigo 61 da Lei 6309 de 28.12.88, Portaria 3214/78, NR 15, anexo 14, laudo 10/90 do Hospital de Pronto Socorro, da Secretaria Municipal de Saúde de 24.5.90, item 2.26, através da Portaria 332 de 6.4.05 (formulário 1202).

CONCEDE a ILISABETI SOUZA COSTA, 51390.5, auxiliar de cozinha delimitação de tarefas, AC.1.08.02.B.04, do Núcleo de Serviços Gerais, da Secretaria Municipal de Educação, insalubridade de grau médio (20%), a contar de 13.12.04, com base no artigo 110, inciso V, alínea “F” da Lei Complementar 133 de 31.12.85 e artigo 61 da Lei 6309 de 28.12.88, Portaria 3214/78, NR 15, anexo 13, laudo 33/05 Auxiliar de Cozinha/D.T., da Secretaria Municipal de Educação de 15.4.05, através da Portaria 394 de 25.4.05 (formulário 2038).

CONCEDE a CÉSAR LUCIANO FILOMENA, 71498.0, engenheiro, ES.1.14.NS.A.01, da Seção de Planejamento Orçamentário e Controle de Projetos e Obras/DOP, do Departamento de Esgotos

Pluviais, insalubridade de grau máximo (40%), a contar de 1º.1.05, com base no artigo 110, inciso V, alínea “F” da Lei Complementar 133 de 31.12.85 e artigo 61 da Lei 6309 de 28.12.88, Portaria 3214/78, NR 15, anexo 14, laudo 3/97 Eng./DOP, do Departamento de Esgotos Pluviais de 19.12.96, através da Portaria 396 de 25.4.05 (formulário 287).

CONCEDE a DENISE ROSADO RETAMAL, 37062.7, chefe de seção, da Seção de Planejamento Orçamentário e Controle de Projetos e Obras/DOP, do Departamento de Esgotos Pluviais, insalubridade de grau máximo (40%), a contar de 1º.1.05, com base nos artigos 110, inciso V, alínea “F” da Lei Complementar 133 de 31.12.85 e artigo 61 da Lei 6309/88, Portaria 3214/78, NR 15, anexo 14, Laudo 3/97 Eng./DOP, do Departamento de Esgotos Pluviais de 19.12.96, através da Portaria 397 de 25.4.05 (formulário 290).

CONCEDE a SÉRGIO LUIZ DUARTE ZIMMERMANN, 37059.3, diretor, do DOP, do Departamento de Esgotos Pluviais, insalubridade de grau máximo (40%), a contar de 1º.1.05, com base no artigo 110, inciso V, alínea “F” da Lei Complementar 133 de 31.12.85 e artigo 61 da Lei 6309 de 28.12.88, Portaria 3214/78, NR 15, anexo 14, laudo 3/97 Eng./DOP, do Departamento de Esgotos Pluviais de 19.12.96, através da Portaria 398 de 25.4.05 (formulário 289).

CONCEDE a FRANCISCO JOSÉ FERREIRA PINTO, 53072.5, engenheiro, ES.1.14.NS.D.08, da Divisão de Conservação, do Departamento de Esgotos Pluviais, insalubridade de grau máximo (40%), a contar de 1º.1.05, com base no artigo 110, inciso V, alínea “F” da Lei Complementar 133 de 31.12.85 e artigo 61 da Lei 6309 de 28.12.88, Portaria 3214/78, NR 15, anexo 14, laudo 4/97 DC, do Departamento de Esgotos Pluviais de 18.12.96, através da Portaria 400 de 26.4.05 (formulário 291).

CONCEDE a JUSSARA TEIXEIRA DE OLIVEIRA, 44731.8, operária CLT, da Assessoria Comunitária, do Departamento de Esgotos Pluviais, insalubridade de grau máximo (40%), a contar de 1º.1.05, com base no artigo 193, § 1º da CLT, Portaria 3214/78, NR 15, anexo 14, laudo 8/97 Assec., do Departamento de Esgotos Pluviais de 18.2.97, através da Portaria 402 de 26.4.05 (formulário 292).

CONCEDE a JOÃO ANTÔNIO PANCINHA COSTA, 37384.5, assessor especialista, do Departamento de Esgotos Pluviais, insalubridade de grau máximo (40%), a contar de 1º.1.05, com base no artigo 110, inciso V, alínea “F” da Lei Complementar 133 de 31.12.85 e artigo 61 da Lei 6309 de 28.12.88, Portaria 3214/78, NR 15, anexo 14, laudo 8/97 do Assec., do Departamento de Esgotos Pluviais de 18.2.97, através da Portaria 403 de 26.4.05 (formulário 295).

CONCEDE a MÔNICA KRANEN, 57291.7, psicóloga, ES.1.29.NS.A.03, do Centro de Saúde IAPI, da Secretaria Municipal de Saúde, insalubridade de grau médio (20%), a contar de 1º.3.05, com base no artigo 110, inciso V, alínea “F” da Lei Complementar 133 de 31.12.85 e artigo 61 da Lei 6309 de 28.12.88, Portaria 3214/78, NR 15, anexo 14, laudo 64/00 do CAIS 5, do Centro de Saúde IAPI, da Secretaria Municipal de Saúde de 5.10.00, através da Portaria 407 de 26.4.05 (formulário 4487).

CONCEDE a CÂRMEN LÚCIA RASIA, 43691.5, médica, ES.1.24.NS.C.06, da Divisão Médica, do Hospital de Pronto Socorro, da Secretaria Municipal de Saúde, insalubridade de grau máximo (40%), a contar de 17.1.05, com base nos artigos 110, inciso V, alínea “F” da Lei Complementar 133 de 31.12.85 e artigo 61 da Lei 6309/88, Portaria 3214/78, NR 15, anexo 14, Laudo 10/90 do Hospital de Pronto Socorro, da Secretaria Municipal de Saúde de 24.5.90, item 2.25, através da Portaria 409 de 26.4.05 (formulário 1339).

CONCEDE a MACLÓVIA LUIZA MACHADO DOS SANTOS, 53566.6, técnica em enfermagem, TP.1.07.07.B.04, da Unidade de Enfermagem, do Hospital de Pronto Socorro, da Secretaria Municipal de Saúde, insalubridade de grau máximo (40%), a contar de 1º.3.05, com base nos artigos 110, inciso V, alínea “F” da Lei Complementar 133 de 31.12.85 e artigo 61 da Lei 6309/88, Portaria 3214/78, NR 15, anexo 14, Laudo 10/90 do Hospital de Pronto Socorro, da Secretaria Municipal de Saúde de 24.5.90, item 2.26, através da Portaria 412 de 26.4.05 (formulário 1333).

CONCEDE a ANA CRISTINA RAMOS MENDES DE SOUZA, 83831.8, enfermeira, ES.1.13.NS.A.00, da Unidade de Enfermagem, do Hospital de Pronto Socorro, da Secretaria Municipal de Saúde, insalubridade de grau máximo (40%), a contar de 14.3.05, com base no artigo 110, inciso V, alínea “F” da Lei Complementar 133 de 31.12.85 e artigo 61 da Lei 6309 de 28.12.88, Portaria 3214/78, NR 15, anexo 14, laudo 10/90

do Hospital de Pronto Socorro, da Secretaria Municipal de Saúde de 24.5.90, item 2.26, através da Portaria 413 de 26.4.05 (formulário 1231).

CONCEDE a SUSANA MARIA ENDRES, 43864.8, enfermeira, ES.1.13.NS.C.05, da Unidade de Enfermagem, do Hospital de Pronto Socorro, da Secretaria Municipal de Saúde, insalubridade de grau máximo (40%), a contar de 1º.3.05, com base no artigo 110, inciso V, alínea “F” da Lei Complementar 133 de 31.12.85 e artigo 61 da Lei 6309 de 28.12.88, Portaria 3214/78, NR 15, anexo 14, laudo 10/90 do Hospital de Pronto Socorro, da Secretaria Municipal de Saúde de 24.5.90, item 2.26, através da Portaria 415 de 26.4.05 (formulário 1337).

CONCEDE a NADINE STREB, 73534.0, enfermeira, ES.1.13.NS.A.01, do Hospital de Pronto Socorro, da Secretaria Municipal de Saúde, insalubridade de grau máximo (40%), a contar de 14.3.05, com base no artigo 110, inciso V, alínea “F” da Lei Complementar 133 de 31.12.85 e artigo 61 da Lei 6309 de 28.12.88, Portaria 3214/78, NR 15, anexo 14, laudo 10/90 do Hospital de Pronto Socorro, da Secretaria Municipal de Saúde de 24.5.90, item 2.26, através da Portaria 417 de 26.4.05 (formulário 1232).

CONCEDE a RAQUEL RAUPP MENGER, 84077.7, enfermeira, ES.1.13.NS.A.00, do Hospital de Pronto Socorro, da Secretaria Municipal de Saúde, insalubridade de grau máximo (40%), a contar de 1º.3.05, com base no artigo 110, inciso V, alínea “F” da Lei Complementar 133 de 31.12.85 e artigo 61 da Lei 6309 de 28.12.88, Portaria 3214/78, NR 15, anexo 14, laudo 10/90 do Hospital de Pronto Socorro, da Secretaria Municipal de Saúde de 24.5.90, item 2.26, através da Portaria 419 de 26.4.05 (formulário 1338).

CONCEDE a ADEMAR JOSÉ BECKER, 50873.9, psicólogo, ES.1.29.NS.B.04, da Unidade de Cuidado – Ambulatório, do Hospital Materno Infantil Presidente Vargas, da Secretaria Municipal de Saúde, insalubridade de grau médio (20%), a contar de 15.2.05, com base no artigo 110, inciso V, alínea “F” da Lei Complementar 133 de 31.12.85 e artigo 61 da Lei 6309 de 28.12.88, Portaria 3214/78, NR 15, anexo 14, laudo 2/03 da UCA, do Hospital Materno Infantil Presidente Vargas, da Secretaria Municipal de Saúde de 15.4.03, através da Portaria 421 de 26.4.05 (formulário 4467).

CONCEDE a SANDRA LILIANE BARBOSA PACHECO, 79502.1, enfermeira, ES.1.13.NS.A.00, da Unidade de Cuidado – Internação Pediátrica, do Hospital Materno Infantil Presidente Vargas, da Secretaria Municipal de Saúde, insalubridade de grau médio (20%), a contar de 7.3.05, com base no artigo 110, inciso V, alínea “F” da Lei Complementar 133 de 31.12.85 e artigo 61 da Lei 6309 de 28.12.88, Portaria 3214/78, NR 15, anexo 14, laudo 2/03 da UCA, do Hospital Materno Infantil Presidente Vargas, da Secretaria Municipal de Saúde de 15.4.03, através da Portaria 423 de 26.4.05 (formulário 4498).

CONCEDE a CARINE DOS SANTOS FATTAH, 84058.7, enfermeira, ES.1.13.NS.A.00, da Unidade de Cuidado – da UTI Pediátrica, do Hospital Materno Infantil Presidente Vargas, da Secretaria Municipal de Saúde, insalubridade de grau máximo (40%), a contar de 3.3.05, com base no artigo 110, inciso V, alínea “F” da Lei Complementar 133 de 31.12.85 e artigo 61 da Lei 6309 de 28.12.88, Portaria 3214/78, NR 15, anexo 14, laudo 2/03 da UCUTIP, do Hospital Materno Infantil Presidente Vargas, da Secretaria Municipal de Saúde de 15.4.03, através da Portaria 427 de 26.4.05 (formulário 4495).

CONCEDE a MARIA LUIZA DREHER, 14095.4, enfermeira, ES.1.13.NS.D.08, da Unidade de Saúde Farrapos, da Secretaria Municipal de Saúde, insalubridade de grau médio (20%), a contar de 17.3.05, com base no artigo 110, inciso V, alínea “F” da Lei Complementar 133 de 31.12.85 e artigo 61 da Lei 6309 de 28.12.88, Portaria 3214/78, NR 15, anexo 14, laudo 55/01 da Unidade de Saúde Farrapos, da Secretaria Municipal de Saúde de 21.6.01, através da Portaria 432 de 26.4.05 (formulário 4488).

CONCEDE a CLEUSA MARIA MACHADO GOMES, 84122.1, enfermeira, ES.1.13.NS.A.00, do Ambulatório Básico, do Centro de Saúde Bom Jesus, da Secretaria Municipal de Saúde, insalubridade de grau médio (20%), a contar de 7.3.05, com base no artigo 110, inciso V, alínea “F” da Lei Complementar 133 de 31.12.85 e artigo 61 da Lei 6309 de 28.12.88, Portaria 3214/78, NR 15, anexo 14, laudo 43/97 do Centro de Saúde Bom Jesus, da Secretaria Municipal de Saúde de 10.10.97, através da Portaria 442 de 26.4.05 (formulário 4481).

CONCEDE a GENECI MARTINS LANES, 53742.3, pedreiro, OP.1.10.04.B.04, da Secretaria Municipal de Obras e Viação à disposição da

Secretaria Municipal do Meio Ambiente, insalubridade de grau médio (20%), a contar de 2.12.04, com base no artigo 110, inciso V, alínea “F” da Lei Complementar 133 de 31.12.85 e artigo 61 da Lei 6309 de 28.12.88, Portaria 3214/78, NR 15, anexo 10, laudo 57/98 da Reserva Biológica do Lami, da Secretaria Municipal do Meio Ambiente de 5.5.98, através da Portaria 483 de 29.4.05 (formulário 950).

CONCEDE a JANETE FIACH, 83777.3, enfermeira, ES.1.13.NS.A.00, da Unidade de Internação, do Hospital de Pronto Socorro, da Secretaria Municipal de Saúde, insalubridade de grau máximo (40%), a contar de 1º.4.05, com base no artigo 110, inciso V, alínea “F” da Lei Complementar 133 de 31.12.85 e artigo 61 da Lei 6309 de 28.12.88, Portaria 3214/78, NR 15, anexo 14, laudo 10/90 do Hospital de Pronto Socorro, da Secretaria Municipal de Saúde de 24.5.90, item 2.25.1, através da Portaria 489 de 3.5.05 (formulário 1342).

DELIMITA atribuições a LOURDES ELENA LIMA RODRIGUES, 50205.4, auxiliar de cozinha, AC.10802.B.4, da Secretaria Municipal de Educação, excluindo do rol das atribuições do cargo, as seguintes atividades: proceder à limpeza de aparelhos e equipamentos e guarda de gêneros alimentícios (quando envolverem grandes esforços físicos), com base no artigo 60 da Lei Complementar 133 de 31.12.85, através da Portaria 446 de 29.4.05 (processo 1.37592.04.1).

DELIMITA atribuições a DENISE ARAÚJO PORTELA, 50523.0, professora, ED.1.03.M5.B.5, da Secretaria Municipal de Educação, excluindo temporariamente do rol de suas atividades a regência de classe, por um ano, devendo ser reavaliada ao término desse período, com base no artigo 60 da Lei Complementar 133 de 31.12.85, através da Portaria 447 de 29.4.05 (processo 1.30727.04.9).

DELIMITA atribuições a ROSALINA BLÁSIDO DE FREITAS, 51947.0, professora, ED.1.03.M5.B.4, da Secretaria Municipal de Educação, excluindo de suas atividades a regência de classe, com base no artigo 60 da Lei Complementar 133 de 31.12.85, através da Portaria 448 de 2.5.05 (processo 1.28503.03.1).

DELIMITA atribuições a CÁRMEN ELAINE FERREIRA BORGES, 57072.1, auxiliar de enfermagem, SA10106.A.3, da Secretaria Municipal de Saúde, excluindo temporariamente, as atividades que exijam esforços físicos de grande intensidade, por um ano, com base no artigo 60 da Lei Complementar 133 de 31.12.85, através da Portaria 449 de 29.4.05 (processo 1.44692.04.8).

DELIMITA atribuições a LUCI TERESINHA VICTÓRIA FAGUNDES, 67582.7, professora, ED.1.03.M4.A.2, da Secretaria Municipal de Educação, excluindo de suas atividades a regência de classe, com base no artigo 60 da Lei Complementar 133 de 31.12.85, através da Portaria 453 de 2.5.05 (processo 1.55626.03.3).

DELIMITA atribuições a ÂNGELA BALDI DE ANDRADES, 58152.0, professora, ED.1.03.M4.B.3, da Secretaria Municipal de Educação, excluindo temporariamente de suas atividades a regência de classe, por um ano, devendo ser reavaliada ao término desse período, com base no artigo 60 da Lei Complementar 133 de 31.12.85, através da Portaria 454 de 2.5.05 (processo 1.64260.02.0).

DELIMITA atribuições a REGINA HELENA MORAES ROSA, 19124.7, auxiliar de serviços gerais, AC10902C6, da Secretaria Municipal de Educação, excluindo as seguintes atividades: fazer o serviço de faxina em geral; remover o pó de móveis, paredes, tetos, portas, janelas e equipamentos; limpar escadas, pisos, passadeiras, tapetes e utensílios; lavar e encerrar assoalhos; lavar vidros, espelhos e persianas; varrer pátios, com base no artigo 60 da Lei Complementar 133 de 31.12.85, através da Portaria 457 de 2.5.05 (processo 1.38969.04.1).

DELIMITA atribuições a KARLA DA SILVA PAVANI, 48454.3, professora, ED.1.03.M5.B.4, da Secretaria Municipal de Educação, excluindo de suas atividades a regência de classe, com base no artigo 60 da Lei Complementar 133 de 31.12.85, através da Portaria 458 de 2.5.05 (processo 1.2484.04.8).

FAZ CESSAR, a contar de 30.11.04, em relação a MARCOS ANTÔNIO LUCAS RODRIGUES, 49011.0, auxiliar de enfermagem, SA.1.01.06.B.04, da Unidade de Enfermagem, do Hospital de Pronto Socorro, da Secretaria Municipal de Saúde, os efeitos da Portaria 394 de 27.6.97, que concedeu periculosidade (30%), através da Portaria 331 de 6.4.05 (formulário 1202).

FAZ CESSAR, a contar de 1º.1.05, em relação a

CÉSAR LUCIANO FILOMENA, 71498.0, engenheiro, ES.1.14.NS.A.01, da Seção de Planejamento Orçamentário e Controle de Projetos e Obras/DOP, do Departamento de Esgotos Pluviais, os efeitos da Portaria 169 de 5.4.01, que concedeu insalubridade de grau médio (20%), através da Portaria 395 de 25.4.05 (formulário 287).

FAZ CESSAR, a contar de 1º.3.03, em relação a FRANCISCO JOSÉ FERREIRA PINTO, 53072.5, engenheiro, ES.1.14.NS.D.08, da Divisão de Conservação, do Departamento de Esgotos Pluviais, os efeitos da Portaria 591 de 24.9.97, que concedeu insalubridade de grau máximo (40%), para regularização, através da Portaria 399 de 26.4.05 (formulário 291).

FAZ CESSAR, a contar de 12.3.01, em relação a JUSSARA TEIXEIRA DE OLIVEIRA, 44731.8, operária CLT, da Assessoria Comunitária, do Departamento de Esgotos Pluviais, os efeitos da Portaria 186 de 4.4.01, que concedeu insalubridade de grau máximo (40%), para regularização, através da Portaria 401 de 26.4.05 (formulário 292).

FAZ CESSAR, a contar de 1º.3.05, em relação a MÔNICA KRANEN, 57291.7, psicóloga, ES.1.29.NS.A.03, do Centro de Saúde IAPI, da Secretaria Municipal de Saúde, os efeitos da Portaria 20 de 8.1.01, que concedeu insalubridade de grau médio (20%), através da Portaria 406 de 26.4.05 (formulário 4487).

FAZ CESSAR, a contar de 17.1.05, em relação a CÁRMEN LÚCIA RASIA, 43691.5, médica, ES.1.24.NS.C.06, da Divisão Médica, do Hospital de Pronto Socorro, da Secretaria Municipal de Saúde, os efeitos da Portaria 547 de 11.10.91, que concedeu insalubridade de grau máximo (40%), através da Portaria 408 de 26.4.05 (formulário 1339).

FAZ CESSAR, a contar de 1º.3.05, em relação a MACLÓVIA LUIZA MACHADO DOS SANTOS, 53566.6, técnica em enfermagem, TP.1.07.07.B.04, da Unidade de Enfermagem, do Hospital de Pronto Socorro, da Secretaria Municipal de Saúde, os efeitos da Portaria 218 de 14.3.05, que concedeu insalubridade de grau máximo (40%), através da Portaria 411 de 26.4.05 (formulário 1333).

FAZ CESSAR, a contar de 1º.3.05, em relação a SUSANA MARIA ENDRES, 43864.8, enfermeira, ES.1.13.NS.C.05, da Unidade de Enfermagem, do Hospital de Pronto Socorro, da Secretaria Municipal de Saúde, os efeitos da Portaria 825 de 25.8.04, que concedeu insalubridade de grau máximo (40%), através da Portaria 414 de 26.4.05 (formulário 1337).

FAZ CESSAR, a contar de 14.3.05, em relação a NADINE STREB, 73534.0, enfermeira, ES.1.13.NS.A.01, do Hospital de Pronto Socorro, da Secretaria Municipal de Saúde, os efeitos da Portaria 179 de 4.4.00, que concedeu insalubridade de grau máximo (40%), através da Portaria 416 de 26.4.05 (formulário 1232).

FAZ CESSAR, a contar de 1º.3.05, em relação a RAQUEL RAUPP MENER, 84077.7, enfermeira, ES.1.13.NS.A.00, do Hospital de Pronto Socorro, da Secretaria Municipal de Saúde, os efeitos da Portaria 791 de 30.9.02, que concedeu insalubridade de grau máximo (40%), através da Portaria 418 de 26.4.05 (formulário 1338).

FAZ CESSAR, a contar de 7.3.05, em relação a SANDRA LILIANE BARBOSA PACHECO, 79502.1, enfermeira, ES.1.13.NS.A.00, da Unidade de Cuidado – Internação Pediátrica, do Hospital Materno Infantil Presidente Vargas, da Secretaria Municipal de Saúde, os efeitos da Portaria 343 de 12.5.03, que concedeu insalubridade de grau máximo (40%), através da Portaria 422 de 26.4.05 (formulário 4498).

FAZ CESSAR, a contar de 3.3.05, em relação a CARINE DOS SANTOS FATTAH, 84058.7, enfermeira, ES.1.13.NS.A.00, da Unidade de Cuidado – UTI Pediátrica, do Hospital Materno Infantil Presidente Vargas, da Secretaria Municipal de Saúde, os efeitos da Portaria 357 de 12.5.03, que concedeu insalubridade de grau médio (20%), através da Portaria 426 de 26.4.05 (formulário 4495).

FAZ CESSAR, a contar de 17.3.05, em relação a MARIA LUIZA DREHER, 14095.4, enfermeira, ES.1.13.NS.D.08, da Unidade de Saúde Farrapos, da Secretaria Municipal de Saúde, os efeitos da Portaria 369 de 4.5.95, que concedeu insalubridade de grau médio (20%), através da Portaria 431 de 26.4.05 (formulário 4488).

FAZ CESSAR, a contar de 7.3.05, em relação a CLEUSA MARIA MACHADO GOMES, 84122.1, enfermeira, ES.1.13.NS.A.00, do Ambulatório Básico, do Centro de Saúde Bom Jesus, da Secretaria Municipal de Saúde, os efeitos da Portaria 441 de 10.10.02, que concedeu insalubridade de grau médio (20%), através da Portaria 441

de 26.4.05 (formulário 4481).

FAZ CESSAR, a contar de 2.12.04, em relação a GENECI MARTINS LANES, 53742.3, pedreiro, OP.1.10.04.B.04, da Secretaria Municipal de Obras e Viação à disposição da Secretaria Municipal do Meio Ambiente, os efeitos da Portaria 910 de 14.12.92, que concedeu insalubridade de grau máximo (40%), através da Portaria 482 de 29.4.05 (formulário 950).

FAZ CESSAR, a contar de 1º.4.05, em relação a JANETE FIACH, 83777.3, enfermeira, ES.1.13.NS.A.00, da Unidade de Internação, do Hospital de Pronto Socorro, da Secretaria Municipal de Saúde, os efeitos da Portaria 559 de 5.8.02, que concedeu insalubridade de grau máximo (40%), através da Portaria 488 de 3.5.05 (formulário 1342).

MODIFICA, em relação a MARIA VALDEMIRA RODRIGUES DA SILVA, 18337.6, auxiliar de serviços gerais, AC10902C.06, da Secretaria Municipal de Educação, a Portaria 1188 de 13.12.04, que delimitou atribuições, no cargo de auxiliar de serviços gerais, quanto à descrição das atividades excluídas do rol de suas atribuições, que passam a ser as seguintes: carregar peso com mais de cinco kilos; remoção de móveis; coletar lixo dos depósitos colocando-os nos recipientes apropriados; limpar escadas, pisos, passadeiras e tapetes e lavar e encerrar assoalhos, com base no artigo 60 da Lei Complementar 133 de 31.12.85, através da Portaria 460 de 2.5.05 (processo 1.49275.04.6).

DIRETOR-GERAL DO HOSPITAL DE PRONTO SOCORRO da SMS, no uso de suas atribuições legais,

DESIGNA JORGE LUIS CALLAI DELLA FLO-RA, 56874.1, enfermeira, ES.1.13.NS, para responder, em regime de dedicação exclusiva, pela função gratificada de assistente, da Divisão Médica, do Hospital de Pronto Socorro, da Secretaria Municipal de Saúde, 21150005, 18701002, substituindo JORGE ANTÔNIO CORREA, 58074.6, técnico em enfermagem, TP.1.07.07, por motivo de férias, de 22.3 a 5.4.05, através da Portaria 38 de 22.3.04.

DESIGNA JORGE LUIS CALLAI DELLA FLO-RA, 56874.1, enfermeira, ES.1.13.NS, para responder, em regime de dedicação exclusiva, pela função gratificada de assistente, da Divisão Médica, do Hospital de Pronto Socorro, da Secretaria Municipal de Saúde, 21150005, 18701002, substituindo JORGE ANTÔNIO CORREA, 58074.6, técnico em enfermagem, TP.1.07.07, por motivo de licença-prêmio, de 6 a 20.4.05, através da Portaria 39 de 22.3.04.

SECRETÁRIO MUNICIPAL DO MEIO AMBIENTE, no uso de suas atribuições legais,

AUTORIZA o afastamento da arquiteta GISLAINE LOPES MENEZES, a fim de para participar da 189ª Reunião Ordinária do Comitê de Gerenciamento da Bacia do Rio Gravataí, como representante da Secretaria Municipal do Meio Ambiente no Comitê Gravatahy, em Santa Antônia da Patrulha/RS, no dia 10.5.05, através da Portaria 112 de 4.5.05.

DESIGNA LEILA MARIA RODRIGUES DE SOUZA, 48733.0, operário, AC1.10.02, para responder pela função gratificada de chefe de grupo, da Secretaria Municipal do Meio Ambiente, 11120002, 20000000, substituindo GILBERTO LUIS CARDOSO DE LIMA, 59084.4, operário especializado, OB1.07.02, por motivo de responder por outra função gratificada, de 17.1 a 15.2.05, em regime de tempo integral, através da Portaria 25 de 19.4.05.

DESIGNA JOLECI DA ROSA TEIXEIRA, 18759.1, eletricitista, OP1.01.04, para responder pela função gratificada de zelador de praça, da Divisão de Administração de Parques, Praças e Jardins, da Supervisão de Parques, Praças e Jardins, da Secretaria Municipal do Meio Ambiente, 11130006, 20701003, substituindo EDSON MENDES LOBATO, 18342.6, instalador, OP1.08.04, por motivo de férias, de 9.2 a 10.3.05, em regime de tempo integral, através da Portaria 41 de 19.4.05.

O CHEFE DA SEÇÃO DE REGISTROS E VANTAGENS, DA DIVISÃO DE RECURSOS HUMANOS, DO DEPARTAMENTO MUNICIPAL DE ÁGUA E ESGOTOS, no uso das atribuições legais,

CONCEDE a vantagem a ANA MARIA DE PAULA ROJAS, 1465.4, técnica em tratamento de água e esgotos, gratificação atividade perigosa, de 14.3 a 12.4.05, do Setor de Cadastro da Divisão de Materiais, com base no artigo 110, inciso V, letra “G” da Lei Complementar 133 de 31.12.85, e artigos 54, caput, 55 e 57 da Lei 6203

de 28.10.88, alterado pela Lei 6412 de 9.6.89, através da Portaria 351 de 29.4.05, (processo 03.623.05.9).

CONCEDE a vantagem a FÁTIMA ELOIZA DE OLIVEIRA GARCIA, 5452.8, assistente administrativa, do Setor de Cobrança da Divisão de Arrecadação, gratificação pelo exercício em atividade de lançamento de tributo, arrecadação, execução e controle da receita, despesa e preparo de pagamento, a contar de 25.2.05, com base no artigo 62 da Lei 6203 de 28.10.88 alterada pela Lei 6412 de 9.6.89 e decreto 13471 de 29.10.2001, através da Portaria 353 de 2.05.05, (processo 3.16260.05.8).

COLOCA à disposição, VALTEMIR CAVALCANTE DO AMARAL, 5499.9, motorista, do Departamento Municipal de Limpeza Urbana, com prejuízo de seus vencimentos e demais vantagens temporais, de 26.4 a 31.12.05, com base no artigo 32, inciso I, §§ 1º e 2º da Lei Complementar 133 de 31.12.85, através da Portaria 358 de 2.5.05 (processo 3.1571.05.2).

DESIGNA LORENO LUIS KLAUS, 3674.9, operário especializado, para responder pela função gratificada de responsável por serviço, da Divisão de Água, durante o impedimento do titular JAIME CAMARGO DOS ANJOS, 32187.7, instalador hidrossanitário, de 3.2 a 4.3.05, por motivo de férias, com base no artigo 69 § 1º da Lei Complementar 133 de 31.12.85, através da Portaria 352 de 29.4.05, (processo 3.1305.05.0).

DESIGNA GILNEI OGANDO RODRIGUES, 5722.4, agente de serviços externos, para responder pela função gratificada de chefe, do Setor de Desenho, da Coordenação de Planejamento, durante o impedimento do titular RICARDO SIMON PIRES, 5127.6, assistente administrativo, de 31.3 a 29.4.05 por motivo de férias, com base no artigo 69 § 1º da Lei Complementar 133 de 31.12.85, através da Portaria 355 de 2.5.05 (processo 3.553.05.0).

MODIFICA a Portaria 161 de 22.2.05, que designou diversos funcionários como membros, para formarem comissão permanente de sindicância para apurar os casos estabelecidos pelo artigo 249 da Lei Complementar 133 de 31.12.85 excluindo ROSA MARIA ROQUE DE JESUS, 4740.7, Divisão dos Recursos Humanos, incluindo, LENITA GAWLINSKI, 2898.5, Divisão dos Recursos Humanos, a contar de 29.4.05, através da Portaria 354 de 29.4.05, (processo 3.3645.01.0).

PRORROGA prazo da Portaria 462 de 3.4.02, MARIA JOSÉ PEREIRA SÁ BRITTO, 2041.2, técnica em tratamento de água e esgotos, que a colocou à disposição da Administração Centralizada, Secretaria Municipal de Saúde, com prejuízo de seus vencimentos e demais vantagens temporais, de 1º.1 a 31.12.05, com base no artigo 32, inciso I, §§ 1º e 2º da Lei Complementar 133 de 31.12.05, através da Portaria 357 de 2.5.05, (processo 1.7151.02.0).

PRORROGA o prazo da Portaria 518 de 22.4.03, MARIA ELAINE ESMERIO, 2156.8, técnica em tratamento de água e esgotos que a colocou à disposição da Administração Centralizada - Secretaria Municipal de Saúde, com prejuízo de seus vencimentos e demais vantagens temporais, de 1º.1 a 31.12.05, com base no artigo 32, inciso I, §§ 1º e 2º da Lei Complementar 133 de 31.12.85, através da Portaria 361 de 2.5.05, (processo 3.5358.03.5).

PRORROGA o prazo da Portaria 840 de 21.6.01, SIMONE ROCHA DA ROCHA, 5895.8, assistente social, que a colocou à disposição da Fundação de Assistência Social e Cidadania – FASC, com prejuízo de seus vencimentos e demais vantagens temporais, de 1º.1 a 31.12.05, com base no artigo 32, inciso I, §§ 1º e 2º da Lei Complementar 133 de 31.12.85 e Decreto 11421/96, através da Portaria 362 de 2.5.05 (processo 3.1001.03.5).

TORNA SEM EFEITO a Portaria 298 de 12.4.05, com relação a SANDRA MARIA MERLINI, 2144.4, assistente administrativa, que a designou para responder pelo cargo em comissão de chefe, da Seção de Arrecadação, da Divisão de Arrecadação, durante o impedimento do titular CARLOS MARCOS GUIMARÃES, 2057.8, por motivo de férias, de 28.3 a 11.4.05, com Regime de dedicação exclusiva e gratificação de incentivo técnico, através da Portaria 359 de 2.5.05 (processo 3.162.05.1).

TORNA SEM EFEITO a Portaria 298 de 12.4.05, com relação a CARLOS FLAVIO NUCCI, 6200.0, assistente administrativo, que o designou para responder pela função gratificada de chefe, do Setor de Cobrança, da Divisão de Arrecadação, durante o impedimento da titular SANDRA MARIA MERLINI, 2144.4, por motivo de estar substituindo outro cargo em comissão, de 28.3 a 11.4.05, através da Portaria 360 de 2.5.05, (processo 3.162.05.1).

Anexos

CHEFE DA UNIDADE DE REGISTROS E PREPARO DE PAGAMENTO do CEDRE da SMA, no uso de suas atribuições legais,

CONCEDE aos servidores abaixo relacionados, da Secretaria Municipal de Educação, gratificação de 20% sobre o vencimento básico, enquanto exercerem atividades em escola classificada como de difícil acesso, em regime de 20 horas semanais, com base no artigo 110, inciso V, alínea “c” da Lei Complementar 133 de 31.12.85, artigo 39, inciso I da Lei 6151 de 13.7.88, alterado pela Lei 7565/94, através da Portaria 1324 de 4.5.05 (processo 1.19047.05.3).

MATR.	NOME	A CONTAR DE
36913.2	DENISE CUNHA CARAZZA	1º.4.05
36916.3	APARECIDA LUZ FERNANDES	1º.4.05
36965.2	CAROLINE BERTANI DA SILVA	13.4.05
36969.4	SÍLVIA DE OLIVEIRA KIST	18.4.05
36973.6	MÔNICA CRISTINA DENTI OLTRAMARI	19.4.05
51951.2	CECÍLIA MARIA FLECK ELL	14.4.05

CONVOCA os servidores abaixo relacionados, todos da Secretaria Municipal de Educação, para cumprirem regime complementar de trabalho, com base nos artigos 37, inciso I, alínea “c”, 110, inciso III da Lei Complementar 133 de 31.12.85, artigos 30 e 32 da Lei 6151 de 13.7.88, através da Portaria 1312 de 2.5.05 (processo 1.18074.05.7).

MATR.	NOME	PERÍODO
13326.4	ÂNGELA MARIA PIETROBON	de 11.3 a 31.12.05
43014.0	GLÁDIS SOARES FRAGA	de 17.3 a 16.5.05
52201.1	ROSANI TERESA MARKOWSKI BRUSQUE	de 17.3 a 16.4.05
52393.6	SILVANA MARANZANA DA SILVA	de 21.3 a 31.7.05
64268.6	ROSANI DA SILVA FERREIRA	de 29.3 a 31.12.05
73540.7	MARNE RODRIGUES DE RODRIGUES	de 22.3 a 21.5.05

CONVOCA os servidores abaixo relacionados, da Secretaria Municipal de Educação, para cumprirem regime complementar de trabalho, com regularização da gratificação de difícil acesso, de 20 para 40 horas semanais, com base nos artigos 37, inciso I, alínea “c”, 110, inciso III da Lei Complementar 133 de 31.12.85, artigos 30 e 32 da Lei 6151 de 13.7.88, através da Portaria 1313 de 2.5.05 (processo 1.18074.05.7).

MATR.	NOME	PERÍODO
44478.6	DENISE JORGE	de 28.3 a 28.4.05
50880.4	RENATO BAPTISTA VIEIRA	de 30.3 a 30.4.05
53214.3	ANA CRISTINA BRANDÃO	de 21.3 a 20.4.05
64441.9	ROSELAINÉ DE OLIVEIRA DA SILVA	de 1º.3 a 31.12.05
69353.1	MARIA MARISTELA THOMAS	de 28.3 a 27.4.05
82674.3	ELIANE MARIA ANTONELLO	de 28.3 a 27.4.05
85944.7	TÂNIA MARIA RASQUIN BERTUSSI	de 30.3 a 29.4.05
86123.7	TAVANA NUNES SANTOS	de 21.3 a 31.12.05

FAZ CESSAR, a contar das respectivas datas, em relação aos servidores abaixo relacionados, da Secretaria Municipal de Educação, os efeitos das respectivas Portarias, que os convocaram para cumprirem regime suplementar de trabalho, através da Portaria 1344 de 4.5.05 (processo 1.18074.05.7).

MATR.	NOME	PORTARIA	A CONTAR DE /PERÍODO
13326.4	ÂNGELA MARIA PIETROBON	907 de 4.4.05	11.3.05
44478.6	DENISE JORGE	85 de 6.2.04	28.3 a 28.4.05
50880.4	RENATO BAPTISTA VIEIRA	1164 de 5.6.02	30.3 a 30.4.05
52393.6	SILVANA MARANZANA DA SILVA	557 de 15.6.04	21.3 a 31.7.05
53214.3	ANA CRISTINA BRANDÃO	137 de 20.1.03	21.3 a 20.4.05
64441.9	ROSELAINÉ DE OLIVEIRA DA SILVA	137 de 20.1.03	1º.3 a 31.12.05
84980.2	MARIA LUIZA MONTENEGRO BARISCH	845 de 28.3.05	22.3 a 31.12.05
86123.7	TAVANA NUNES SANTOS	645 de 20.7.04	21.3 a 31.12.05

O CHEFE DA SEÇÃO DE REGISTROS E VANTAGENS, DA DIVISÃO DE RECURSOS HUMANOS, DO DEPARTAMENTO MUNICIPAL DE ÁGUA E ESGOTOS, no uso das atribuições legais,

DESIGNA os servidores abaixo relacionados, para responderem pelas seguintes Funções Gratificadas da Divisão de Esgoto, durante o impedimento dos respectivos titulares, com base no artigo 69, §§ 1º e 2º da Lei Complementar 133 de 31.12.85, através da Portaria 350 de 27.5.05 (processo 3.1083.05.8).

RELAÇÃO ANEXA À PORTARIA 350

Nº	Matr.	SERVIDOR/CARGO/CÓDIGO	Motivo	Período	
1	T.	4437/0	MÁRCIA CORRÊA NIETO/Operador de Subestação/OB-2.04.04.B.03	Licença para Tratamento de Familiar	22.03.05 a 05.4.05
	S.	4816/5	OMAR CANABARRO PINTO/Auxiliar de Serviços Técnicos/OB-2.01.06.B.04		
FG/CC do titular: FG de Responsável por Serviço 203/20000					
2	T.	4437/0	MÁRCIA CORRÊA NIETO/Operador de Subestação/OB-2.04.04.B.03	Licença para Tratamento de Familiar	06.04.05 a 13.4.05
	S.	4816/5	OMAR CANABARRO PINTO/Auxiliar de Serviços Técnicos/OB-2.01.06.B.04		
FG/CC do titular: FG de Responsável por Serviço 203/20000					
3	T.	32062/2	LUIZ RENATO DA SILVA/Instalador Hidrossanitário/Op-2.10.04.C.06	Licença-Prêmio	10.05.05 a 24.5.05
	S.	5086/4	NORONEI DE J. B. DOS SANTOS/Instalador Hidrossanitário/Op-2.10.04.A.02		
FG/CC do titular: FG de Chefe do Setor de Corretiva I 203/12138					

Despachos

SECRETÁRIA MUNICIPAL DE ADMINISTRAÇÃO:

Processo 1.53454.04.9 – Indefere, em 2.5.05, a solicitação de pagamento de integralidade de função gratificada, apresentada por SÉRGIO LUÍS DA SILVA COTRIM, engenheiro, 86044.5, do Departamento de Esgotos Pluviais, por falta de amparo legal.

Processo 1.15887.05.7 - Defere a solicitação de concessão de abono permanência, apresentada por FRANKLIN JOSÉ DA SILVA JÚNIOR, 22249.7, da Secretaria Municipal de Saúde, com base na análise das áreas competentes e conforme o que dispõem o § 1º do artigo 3º da Emenda Constitucional 41/03, para ser concedido a partir de 1º.11.04.

Processo 1.16440.05.6 - Indefere a solicitação de concessão de abono permanência, apresentada por MARIA IVONE DE VARGAS, 19084.3, por não preencher os requisitos legais conforme o que dispõem o § 1º do artigo 3º da Emenda Constitucional 41/03.

Processo 1.18306.05.5 – Indefere, em 10.5.05, a solicitação de reconsideração ao despacho indeferitório, exarado no processo 1.58927.04.2, apresentada por VANDIRA DIAS DA SILVA PORTO, 22656.3, inativa, por falta de amparo legal.

GESTORA DA AOP, DA CÉLULA DE GESTÃO DE PESSOAL, DA SMA:

Processo 1.54377.04.8 – Extingue, em 18.4.05, o contrato de trabalho firmado com ALCIDES ALVES DA SILVA, operário, 16254.5, da Secretaria Municipal de Obras e Viação, em virtude de sua aposentadoria por idade, pelo INSS, a contar de 7.10.04.

DIRETOR PREVIDENCIÁRIO DO DEPARTAMENTO MUNICIPAL DE PREVIDÊNCIA DOS SERVIDORES PÚBLICOS DO MUNICÍPIO DE PORTO ALEGRE:

Processo 1.12567.05.1 - Defere, em 18.4.05, em relação a ANTONIO PREZZI DENICOL, 14748.8, assistente administrativo, da Secretaria Municipal do Meio Ambiente, da Administração Centralizada, a solicitação de **averbação de TEMPO DE CONTRIBUIÇÃO computada junto ao Regime Geral da Previdência Social, para efeitos de aposentadoria**, conforme previsto no artigo 201, § 9º da Constituição Federal de 5.10.88, acrescentado pela Emenda Constitucional 20 de 15.12.98, observado o disposto nos artigos 4º da Emenda Constitucional 20 de 15.12.98, 107, 108, 109 da Lei Complementar 478 de 26.9.02 e Decreto 14330/03, no total de 306 dias, excluído o período colidente:

RGPS: 0 anos 10 meses 6 dias.

Associação Sulina de Crédito e Assistência Rural: de 7.1.76 a 12.11.76.

SECRETÁRIA MUNICIPAL DE EDUCAÇÃO:

Processo 1.60359.04.8 – Defere parcialmente, em 6.5.05, a solicitação de redução de carga horária para o 1º semestre de 2005, apresentada por FRANCISCO FRAGA DE LIMA, 40513.4, professor, da Secretaria Municipal de Educação, no limite máximo de 6h30min semanais, por atender o disposto no artigo 90, inciso III, alínea “a” da Lei Complementar 133 de 31.12.85.

Processo 1.6578.05.5 – Defere parcialmente, em 6.5.05, a solicitação de redução de carga horária para o 1º semestre de 2005, apresentada por CARLA INEZ LIMA DE FREITAS, 76992.7, professora, da Secretaria Municipal de Educação, no limite máximo de 6h30min semanais, por atender o disposto no artigo 90, inciso III, alínea “a” da Lei Complementar 133 de 31.12.85.

Processo 1.7434.05.7 - Defere, em 6.5.05, a solicitação de redução de carga horária para o 1º semestre de 2005, apresentada por MARIA MADALENA MAY, 41990.3 e 52883.6, professora, da Secretaria Municipal de Educação, no limite máximo de 6h30min semanais, por atender o disposto no artigo 90, inciso III, alínea “a” da Lei Complementar 133 de 31.12.85.

Processo 1.7820.05.4 – Defere parcialmente, em 6.5.05, a solicitação de redução de carga horária para o 1º semestre de 2005, apresentada por JACIARA NUNES KERN, 51531.2, professora, da Secretaria Municipal de Educação, no limite máximo de 6h30min semanais, por atender o disposto no artigo 90, inciso III, alínea “a” da Lei Complementar 133 de 31.12.85.

Processo 1.9571.05.1 - Defere, em 6.5.05, a solicitação de redução de carga horária para o 1º semestre de 2005, apresentada por CARMELINA TRAMAGLINO, 50194.0, professora, da Secretaria Municipal de Educação, no limite máximo de 6h30min semanais, por atender o disposto no artigo 90, inciso III, alínea “b” da Lei Complementar 133 de 31.12.85.

Processo 1.9548.05.0 – Defere, em 6.5.05, a solicitação de redução de carga horária para o 1º semestre de 2005, apresentada por ALEXANDRE DO NASCIMENTO ALMEIDA, 68972.9, professor, da Secretaria Municipal de Educação, no limite máximo de 6h30min semanais, por atender o disposto no artigo 90, inciso III, alínea “b” da Lei Complementar 133 de 31.12.85.

Processo 1.9682.05.8 – Defere, em 6.5.05, a solicitação de redução de carga horária para o 1º semestre de 2005, apresentada por SIMONE CRISTINA DA SILVA MEDEIROS, 64444.3, professora, da Secretaria Municipal de Educação, no limite máximo de 6h30min semanais, por atender o disposto no artigo 90, inciso III, alínea “a” da Lei Complementar 133 de 31.12.85.

Processo 1.9707.05.0 – Defere parcialmente, em 6.5.05, a solicitação de redução de carga horária para o 1º semestre de 2005, apresentada por MARIA APARECIDA DE BRITO, 56723.0, professora, da Secretaria Municipal de Educação, no limite máximo de 6h30min semanais, por atender o disposto no artigo 90, inciso III, alínea “a” da Lei Complementar 133 de 31.12.85.

Processo 1.10246.05.3– Defere, em 6.5.05, a solicitação de redução de carga horária para o 1º semestre de 2005, apresentada por PATRÍCIA TRINDADE DE ANGELIS, 72471.6, professora, da Secretaria Municipal de Educação, no limite máximo de 6h30min semanais, por atender o disposto no artigo 90, inciso III, alínea “b” da Lei Complementar 133 de 31.12.85.

Processo 1.10716.05.0 - Defere, em 10.5.05, a solicitação de redução de carga horária para o 1º semestre de 2005, apresentada por GIOVANI VILMAR COMERLATTO, 79461.0, professor, da Secretaria Municipal de Educação, no limite máximo de 6h30min semanais, por atender o disposto no artigo 90, inciso III, alínea “b” da Lei Complementar 133 de 31.12.85.

Processo 1.13650.05.0 - Defere, em 10.5.05, a solicitação de redução de carga horária para o 1º semestre de 2005, apresentada por GIANE BERTONI SECCO MACCHI, 67614.8, professora, da Secretaria Municipal de Educação, no limite máximo de 6h30min semanais, por atender o disposto no artigo 90, inciso III, alínea “b” da Lei Complementar 133 de 31.12.85.

DIRETOR DA DIVISÃO DE RECURSOS HUMANOS DO DMAE:

Processo 3.1604.05.8 – Defere a solicitação do Abono de Permanência a contar de 31.12.03 até a data de sua Aposentadoria ou até completar as exigências da aposentadoria compulsória em 16.12.26, referente a SANDRA HELENA MACHADO SILVEIRA, 25662.8, assistente administrativa, da Divisão de Recursos Humanos, AA20406D9, com base no artigo 3º, § 1º, da Emenda Constitucional 41/03, conforme informação 93/05 da EQTE.

Processo 3.1606.05.0– Defere, em 3.5.05, em relação a MARILDA APARECIDA PALOMO RODRIGUES, 30554.0, técnica em tratamento em água e esgotos, lotada no Setor de Hidrobiologia da Divisão de Tratamento, requer redução de carga horária para freqüentar aulas obrigatórias do Curso de Biologia, na ULBRA, durante o primeiro período letivo de 2005, que será de 1º.3 a 9.7.05, no limite máximo de 8(oito) horas semanais, com base no artigo 90, inciso III, alínea “a” da Lei Complementar 133 de 31.12.85.

Processo 3.1456.05.9– Defere, em 25.4.05, em relação a MAGDA REGINA ROLIM, 3574.1, auxiliar de serviços técnicos, lotado no Setor de Cadastro de Água da Divisão de Água, requer redução de carga horária para freqüentar aulas obrigatórias do Curso de Letras, na PUC-RS, durante o primeiro período letivo de 2005, que será de 1º.3 a 8.7.05, no limite máximo de 09 (nove) horas semanais, com base no artigo 90, inciso III, alínea “a” da Lei Complementar 133 de 31.12.85.

Processo 3.869.05.8 – Indefere, em 25.4.05, em relação a RICARDO MARQUES ZELANIS, 2614.6, Assistente Administrativo, lotado na Equipe de Apoio Administrativo da Divisão de Obras, que requer a anulação de pena de suspensão convertida em multa que lhe foi aplicada e os reflexos que disto decorrem, no dia 12.12.00.

Processo 3.1420.05.4 – Indefere, em 4.5.05, em relação a JUAREZ PERES, 31.588.7, mestre-de-obras, lotado no setor de Topografia, da Divisão de Obras, a solicitação da gratificação prevista no artigo 62 da Lei 6203 de 28.10.88, alterada pela Lei 6412 de 9.6.89, regulamentada pelo Decreto 13471/01, referente ao período de 1º.9.93 a 30.4.97, haja vista que o direito do pleito está prescrito.

Processo 3.1648.05.5– Indefere, em 3.5.05, em relação a JILFEM VALEJO, 30.531.8, agente de serviços externos, lotado na Seção de lançamento da Divisão de Água, o pedido da gratificação prevista no artigo 62 da Lei 6203 de 28.10.88, alterada pela Lei 6412 de 9.6.89, regulamentada pelo Decreto 13471/01, haja vista que as atividades desempenhadas não estão diretamente ligadas às aulas ensejadoras da pleiteada gratificação.

EQUIPE TÉCNICA DO DMAE:

Processo 3.5337.04.6 – Defere, em 10.5.05, em relação a RAFAEL CAMBRAIA CALIXTO, 6140.8, agente de serviços externos, o seu pedido de abono de faltas ocorridas nos dias 11, 13, 14 e 15.10.04, conforme Parecer 38/05.

Processo 3.3947.03.3 – Defere, em 5.5.05, em relação a CÉSAR AUGUSTO BASTOS LEÃO, 1757.4, guarda-municipal, o seu pedido de abono de meias faltas ocorridas nos dias 20, 26 e 30.6.03, conforme Parecer 61/05.

Estagiários

CHEFE DA EQUIPE DE ESTÁGIO, da SMA:

MATR.	TERMO	NOME	SECRET.	DATA DE DESL.	PROJ.	CURSO	CPF
0000362160	0003256	DANIELA RABALDO ASSUMPCAO	GP	29/05/2005	00121	COMUNICACAO SOCIAL - JORNALISM	00800033035
0000362152	0003257	JEFFERSON LOPES M EDEROS	GP	28/05/2005	00121	CENCADEA COMPUTACAO	96595469049
0000867606	0001442	MARARA RANDE OLIVEIRA	GP	21/05/2005	00902	ENSINO MEDD	83397973015
0000895294	0001636	RAFAEL SCHM EDEL	FGM	25/05/2005	00903	CENCAS JURIDICASE SOCIAE	00334431069
0000361501	0003212	FABRICIO SILVA R BARCZYKI	SGAE	23/05/2005	00907	CENCAS CONTABEES	83271287015
0000880930	0001675	HUGO RICARDO TONOLI	SGAE	29/05/2005	00907	CENCADEA COMPUTACAO	99021277034
0000880195	0001669	FRÉCLIA NARDIDA COSTA	SGAE	27/05/2005	00907	ADM NESTRACAO	83326871015
0000881177	0003159	MARCELO PASKULIN	SGM	21/05/2005	00811	PSICOLOGA	90928253015
0000881169	0001503	VINÍCIUS FERNANDES SECKARD	SGM	26/05/2005	00911	DREITO	00257334009
0000875494	0002253	MARCOS BORGES DA SILVA	SM A	19/05/2005	00120	ENSINO MEDD	01122823002
0000867796	0001489	ANDERSON BANDERA M ACHADO	SM AM	24/05/2005	00920	ARQUIVOLOGA	80355269015
0000885285	0003150	PATRICIA ALANO PEREZ	SM AM	23/05/2005	00920	CENCAS BD LOGICAS	97807982004
0000361154	0003151	PEDRO VALTER AUGUSTIN JUN DR	SM AM	16/05/2005	00920	GEOLOGA	00317936069
0000867507	0003214	CHARLES HENRIQUER DOS SANTOS	SM C	22/05/2005	00144	HISTORIA	80894300030
0000361121	0003127	DANIEL SILVA DA COSTA	SM C	17/05/2005	00910	ADM NESTRACAO	00803753080
0000895029	0003147	MAURO ATHAYDE PAZ	SM C	21/05/2005	00910	LETRAS	97214647087
0000895656	0001686	MONIQUE FRITSCHER	SM C	29/05/2005	00910	LETRAS	00510406033
0000865881	0000400	RODRIGO PORTO DA SILVA	SM C	21/05/2005	00910	TECNICO EM ELEIROTENCA	83064761072
0000895326	0003162	THIAGO AMORIM DE CASTRO V ANNA	SM C	27/05/2005	00910	TECNICO EM ELEIROTENCA	00518710092
0000361451	0003204	FERNANDO SOARES PINTO	SM E	22/05/2005	00906	EDUCACAO FISCA	95140735091

0000894980	0001592	LUIS ANDRE NORBERT	SM E	22/05/2005	00906	EDUCACAO FISCA	63109557053
0000895482	0001663	FRÉCLIA BORGES RODRIGUES	SM E	27/05/2005	00906	TECNICO EM CONTABILIDADE	00960580496
0000866947	0000110	CAROLINE SILVA DE OLIVEIRA	SM ED	16/05/2005	00007	MAGISTERD	01100164081
0000861690	0000336	ELEANGELA DA SILVA PERERA	SM ED	19/05/2005	00082	PEDAGOGA - EDUCACAO ESPECIAL	93676166000
0000361378	0003189	JEREMIAH M SIRELLO LUBIANCA	SM ED	17/05/2005	00815	CENCAS BD LOGICAS	00403188071
0000362327	0003270	RODRIGO RUBEM DE SOUSA	SM ED	28/05/2005	00915	TECNICO DE INFORM ATICA	00403175011
0000862367	0000340	SOFIA ADELA LARA BRUN	SM ED	25/05/2005	00100	PEDAGOGA - EDUCACAO INFANTIL	82252424087
0000880914	0003011	JESSICA DA ROSA	SM F	29/05/2005	00913	ENSINO MEDD	01066381062
0000867580	0003095	KAREN RUFFINO	SM F	23/05/2005	00913	ADM NESTRACAO DE EM PRESAS	00407487077
0000894279	0001619	LACE DOS SANTOS SOLIVEIRA	SM F	21/05/2005	00913	TECNICO EM EDUCACAOES	00275554023
0000866699	0003004	NAROBIR FRANCISCON FERREIRA	SM F	21/05/2005	00913	ADM NESTRACAO DE EM PRESAS	96766778091
0000362889	0003316	BIANCA SILVEIRA GONCALVES	SM I	30/05/2005	00916	SECRETARIADO EXECUTIVO	00818086076
0000868034	0003234	FALOM A GRAZELE DARTORA	SM I	26/05/2005	00916	TECNICO DE INFORM ATICA	00544593030
0000898986	0000016	JANANA PATRICIA DOS SANTOS	SM OV	30/05/2005	00147	TECNICO EM ESTRADAS	91736943049
0000868166	0001491	KELLY DE FATIMA BERTONI	SM OV	25/05/2005	00914	ENSINO MEDD	99299330000
0000894014	0001610	NANANA STELZER	SM OV	20/05/2005	00914	DREITO	00303604042
0000895011	0001596	THAGO M ENTZEDA SILVA	SM OV	20/05/2005	00914	ARQUITETURA E URBANISMO	00783223080
0000876540	0001524	ADRIANA DE LIMA A PEDROSKI	SM S	25/05/2005	00114	CENCAS - HAB BD LOGA	00887221041
0000868067	0003319	ALEXANDRE SILVA DA SILVA	SM S	31/05/2005	00918	TECNICO DE INFORM ATICA	89322843004
0000876573	0003110	ALINE DE OLIVEIRA	SM S	25/05/2005	00114	CENCAS - HAB BD LOGA	81683758072
0000875708	0003138	ALNEM EYER ROSA	SM S	29/05/2005	00116	FARMACIA	96259609034
0000881656	0002107	ANA LUCIA PRESSI	SM S	29/05/2005	00114	CENCAS BD LOGICAS	99782910082
0000894816	0003097	ANA PAULA RIBEIRO M UNCHEN	SM S	29/05/2005	00114	CENCAS BD LOGICAS	00215488032
0000898817	0002033	ANA ROSA DA FONTERAYA	SM S	29/05/2005	00114	CENCAS - HAB BD LOGA	96999199015
0000855528	0003140	ANGELA DREHER DE KHEMER	SM S	29/05/2005	00114	CENCAS BD LOGICAS	91537991000
0000357509	0002817	BEATRIZ CHAMUNG L	SM S	29/05/2005	00114	CENCAS - HAB BD LOGA	01114128031
0000881391	0003101	CAROLINA COUTINHO LBERGM ANN	SM S	29/05/2005	00114	CENCAS - HAB BD LOGA	98404512000
0000876961	0001527	CAROLINA FERNANDA PATTA	SM S	25/05/2005	00114	CENCAS - HAB BD LOGA	80891721053
0000879593	0003227	CAROLINA LAUXEN DA ROSA	SM S	29/05/2005	00114	TECNICO DE INFORM ATICA	01043203036
0000896704	0001879	CASSIA MARCELE DO BRASIL	SM S	31/05/2005	00036	NUTRICO	00753806096
0000876599	0001529	CLAUDIA SABRINA DE C GOMES	SM S	25/05/2005	00114	CENCAS BD LOGICAS	94294426091
0000899294	0002109	CLOVE AUGUSTO PAZAM BUJA	SM S	29/05/2005	00114	CENCAS BD LOGICAS	97319279053
0000881979	0003117	CRISTIANE COSSID DA SILVA	SM S	29/05/2005	00114	CENCAS - HAB BD LOGA	72241349020
0000870014	0003090	DANIELA CRUZ M GUEL	SM S	31/05/2005	00918	MEDICINA VETERINARIA	97850659015
0000357673	0002838	DANIELA SCHMITZ DA SILVA	SM S	29/05/2005	00114	CENCAS - HAB BD LOGA	96650486000
0000882480	0002035	DANIELLE DE SOUZA DALGO	SM S	29/05/2005	00114	CENCAS - HAB BD LOGA	82474443053
0000361436	0003200	ELANE FUJERRA DA SILVEIRA	SM S	22/05/2005	00116	FARMACIA EBDQUIMICA	00162940092
0000880732	0003191	ELISA VENTURINI CUNHA	SM S	28/05/2005	00918	FEDTERAPA	82888264072
0000882133	0001977	FABIANA DEBERTO PRES	SM S	29/05/2005	00114	CENCAS - HAB BD LOGA	75432889072
0000880138	0003297	FABIANA SILVA DE SOUZA	SM S	29/05/2005	00918	TEC EM SECRETARIADO POSM E	00427426090
0000361238	0003149	FABIANA CARDOSO DA SILVA	SM S	29/05/2005	00818	ENFERMAGEM	00435277014
0000357871	0002865	FELIPE BORTOLOTTI PETERS	SM S	29/05/2005	00114	CENCAS - HAB BD LOGA	80653014015
0000876631	0003104	FELIPE SANTOS SARAIVA	SM S	29/05/2005	00116	CENCAS FARMACEUTICAS	98058053015
0000899260	0002105	FERNANDA DEMELLO	SM S	29/05/2005	00114	CENCAS - HAB BD LOGA	81021186015
0000896738	0001882	FERNANDA SANTOS RODRIGUES	SM S	31/05/2005	00036	NUTRICO	81411170091
0000877167	0001725	GABRIELLA D ANGELO	SM S	31/05/2005	00036	ODONTOLOGA	69449406049
0000870758	0001313	GISELE AGUIAR RODRIGUES	SM S	31/05/2005	00036	PSICOLOGA	81433298015
0000876656	0001320	GRACE FERREIRA PINTO	SM S	31/05/2005	00036	SERVICO SOCIAL	99254263087
0000354647	0002374	GUSTAVO BORGES M ERELLES	SM S	29/05/2005	00114	CENCAS - HAB BD LOGA	00556758080
0000870303	0001699	HANAN RESZETUK JANCKE	SM S	31/05/2005	00036	SERVICO SOCIAL	49779044000
0000877324	0002174	FABEL CRISTINA CARBONI	SM S	29/05/2005	00114	CENCAS - HAB BD LOGA	00148847048
0000880484	0003333	FABEL ORTEGA DA ROSA	SM S	31/05/2005	00036	PSICOLOGA	82670579000
0000356196	0003114	JOMAR ZANCANARO	SM S	29/05/2005	00116	FARMACIA	00220917000
0000357681	0002839	JULIANO REASHLENTZ	SM S	29/05/2005	00114	CENCAS - HAB BD LOGA	82697604049
0000356212	0001118	KAREM BOM BARDELLI	SM S	31/05/2005	00036	ODONTOLOGA	92094783049
0000881375	0003120	LEONARDO FERREIRA M ACHADO	SM S	29/05/2005	00114	CENCAS - HAB BD LOGA	81146752091
0000877886	0003093	LEONARDO PERERA DOS SANTOS	SM S	29/05/2005	00116	FARMACIA	95367551068
0000878587	0001319	LETTICIA REGINA CHAVES	SM S	31/05/2005	00036	ENFERMAGEM	80867847034
0000877902	0003094	LUIS CASPOLO RIZZON	SM S	29/05/2005	00116	FARMACIA	98484893049
0000898791	0002031	LUICIA SIMONE GONCALVES	SM S	29/05/2005	00114	CENCAS - HAB BD LOGA	82876827034
0000896712	0001880	MARLA DE SOUZA FAGUNDES	SM S	31/05/2005	00036	NUTRICO	80585256004
0000896234	0003182	MARCELO DORNELLES ALMEIDA	SM S	31/05/2005	00116	FARMACIA	9050863034
0000357095	0003187	MARCELA FERNANDA DE OLIVEIRA	SM S	29/05/2005	00114	ADM NESTRACAO	92067573004
0000882555	0001658	MAYRA BORDENON HAUTRIVE	SM S	29/05/2005	00114	CENCAS - HAB BD LOGA	00744297010
0000887109	0002373	MICHELE BELIRAN ANTUNES	SM S	29/05/2005	00114	CENCAS - HAB BD LOGA	99828120097
0000894709	0000141	MICHELE DA SILVA	SM S	31/05/2005	00036	NUTRICO	00430352050
0000899310	0002111	MICHELE PINTO	SM S	29/05/2005	00114	CENCAS BD LOGICAS	00705948056
0000899286	0002108	MILENE SANTANA PINTO	SM S	29/05/2005	00114	CENCAS - HAB BD LOGA	80481299068
0000878314	0003092	MONICA OLIVEIRA DUARTE	SM S	29/05/2005	00116	FARMACIA	93745745000
0000867572	0001530	NATASHA SANTOS DOS SANTOS	SM S	24/05/2005	00114	MEDICINA VETERINARIA	81140258087
0000882092	0003229	NURIA PACHECO FAGUNDES	SM S	31/05/2005			

CRAS Centro-Sul:

1. Instituto Santa Luzia – 38/05-R;
2. Sociedade Porto-Alegrense de Auxílio aos Necessitados – SPAAN – 152/05-R.

CRAS Cristal:

3. Casa de Nazaré – Centro de Apoio ao Menor – 27/05-R;

CRAS Cruzeiro:

4. Lar Espírita José Simões de Mattos – 307/05-R;

CRAS Eixo Baltazar:

5. Sociedade Literária e Caritativa Santo Agostinho – 65/05-R;
6. Círculo de Pais e Mestres da Creche Tia Gessi – 268/05-R;
7. USBEE – Centro Marista Boa Mãe – 325/05-R;
8. Associação de Cegos Louis Braille – 117/05-R./-R.

CRAS Extremo-Sul:

9. Centro Espírita Beneficente União do Vegetal – 437/05-R.

CRAS Ilhas/Humaitá/Navegantes:

1. USBEE – Creche Marista Tia Jussara – 360/05-R;
2. Associação Literária São Boaventura – 330/-R;
3. USBEE – Centro Marista Nossa Senhora Aparecida das Águas – 194/05-R.

CRAS Nordeste:

10. Clube de Mães Bárbara Maix – 207/05-R.

CRAS Noroeste:

11. Sempre Mulher Instituto de Pesquisa e Intervenção Sobre Relações Raciais – 449/05-R;
12. Associação Beneficente Teresa de Jesus – 215/05-R;
13. Associação de Literatura e Beneficência – 211/05-R;
14. Instituição de Educação Infantil Maria de Nazaré – 411/05-R.

CRAS Norte:

15. Clube de Mães Santa Rosa – 97/05-R;
16. Comunidade Evangélica de Porto Alegre – Centro Infantil Eugênia Conta – 83/05-R;
17. Clube de Mães da Vila União – 161/05-R;

CRAS Partenon:

18. União Brasileira de Educação e Assistência – 299/05-R;
19. Casa do Menino Jesus de Praga – 58/05-R;
20. Associação Cruzeiras de São Francisco – 41/05-R;
21. Associação Comunitária do Campo da Tuca – 21/05-R;
22. Fundação Irmão José Otão – FIJO – 390/05-R.

Porto Alegre, em 9 de maio de 2005.

ELIZABETH NOVO DOS SANTOS,
1ª Vice-Presidente.

EDITAIS



INEXIGIBILIDADE DE LICITAÇÃO

PROCESSO 001.018554.05.9

CONTRATANTE: Município de Porto Alegre
CONTRATADO: Zero Hora Editora Jornalística S.A
OBJETO: Assinatura anual do jornal Zero Hora.
VALOR: 510,00
BASE LEGAL: Artigo 25, caput da Lei Federal 8666/93 e suas alterações.

PROCESSO 001.017213.05.3

CONTRATANTE: Município de Porto Alegre
CONTRATADO: Cia. Jornalística J C Jarros
OBJETO: Assinatura anual do Jornal do Comércio.
VALOR: R\$ 792,00
BASE LEGAL: Artigo 25, caput da Lei Federal 8666/93 e suas alterações.

PROCESSO 001.003455.05.0

CONTRATANTE: Município de Porto Alegre
CONTRATADO: O Estado de S. Paulo S/A
OBJETO: Assinatura anual do jornal Estado de São Paulo.
VALOR: 729,00
BASE LEGAL: Artigo 25, caput da Lei Federal 8666/93 e suas alterações.

Porto Alegre, 13 de maio de 2005,

CRISTIANO ROBERTO TATSCH,
Secretário Municipal da Fazenda.

RESULTADO DE JULGAMENTO TOMADA DE PREÇOS 50/05 PROCESSO 001.008351.05.8

A ÁREA DE AQUISIÇÕES E MATERIAIS informa o resultado de julgamento da Tomada de Preços acima.

Agisul Produtos Industriais Ltda.-ITENS: 1, 2, 3, 4, 5, 6, 24, 25, 26, 36, 37, 54.
 Cenci e Cia Ltda.-ITENS: 7, 8, 9, 10, 11, 12, 13, 18, 19, 20, 21, 33, 34, 45, 55, 56, 57, 58, 60, 61, 62, 63, 64, 65, 68, 69, 70, 71, 72, 73, 74, 75, 76, 77, 78, 79, 80, 81, 82, 83, 84, 85, 86, 87, 88, 97, 98, 100, 122, 123, 124, 125, 126, 127, 128, 129, 130, 131, 132, 133, 134, 135, 136, 147, 148, 149, 150, 151, 152, 153, 154, 155, 156, 157, 158, 159, 160, 161, 162, 163, 164, 165, 166, 167, 168, 169, 170, 171, 172, 173, 174, 175.
 Liliane Neves Vieira.-ITEM: 49.
 ITENS SEM COTAÇÃO: 14, 15, 16, 17, 22, 23, 27, 28, 29, 30, 31, 32, 35, 38, 39, 40, 41, 42, 43, 44, 46, 47, 50, 51, 52, 53, 59, 66, 67, 101, 102, 103, 104, 105, 106, 107, 108, 109, 110, 111, 112, 113, 114, 115, 116, 117, 118, 119, 120, 121, 137, 138, 139, 140, 176, 177, 178, 179.
 ITENS DESCLASSIFICADOS: 48, 89, 90, 91, 92, 93, 94, 95, 96,

Prefeitura Municipal de Porto Alegre

SECRETARIA MUNICIPAL DA FAZENDA
 99, 141, 142, 143, 144, 145, 146.

Fica aberto o prazo recursal de cinco dias úteis conforme o disposto no inciso I e § 3º do artigo 109 da Lei 8.666/93 e alterações posteriores.

Porto Alegre, 13 de maio de 2005.

ROGÉRIO FIGUEIREDO,
Gestor.

PRORROGAÇÃO DE DATA DE ABERTURA COMPLEMENTAÇÃO DE ESPECIFICAÇÃO TÉCNICA

CONVITE 31/05
 PROCESSO 001.019767.05.6

A ÁREA DE AQUISIÇÕES E MATERIAIS torna público a prorrogação da data de abertura da licitação em epígrafe e inclui no edital, complementação da especificação técnica relativa ao item 3 da proposta.

Prorrogada para:

ABERTURA: 25.5.05, às 14h30min

As demais disposições permanecem inalteradas.

O Edital para download e demais informações, estão disponíveis no site: www.portoalegre.rs.gov.br/licitacao.

AVISO DE CONVITES

A ÁREA DE AQUISIÇÕES E MATERIAIS torna público que será recebido o envelope da proposta para aquisição dos materiais abaixo relacionados até a data mencionada, como segue:

CONVITE 34/05 – Seladora automática para embalagens. para o Hospital Materno-Infantil Presidente Vargas, com recursos do Fundo Municipal da Saúde.

ABERTURA: 30.5.05, às 9h30min

CONVITE 35/05 – Óleos lubrificantes, graxas e material para usina de asfalto, para a Secretaria Municipal de Obras e Viação e Secretaria Municipal de Administração, com recursos do Fundo Municipal da Saúde.

ABERTURA: 30.5.05, às 9h30min

CONVITE 37/05 – Equipamentos e acessórios de combate contra incêndio, para o Hospital Materno-Infantil Presidente Vargas, com recursos do Fundo Municipal da Saúde.

ABERTURA: 31.5.05, às 9h30min

CONVITE 38/05 – Material de proteção e acessórios para motoqueiro, para a Secretaria do Governo Municipal, com recursos da Prefeitura Municipal de Porto Alegre.

ABERTURA: 31.5.05, às 9h30min

O Edital para download e demais informações, estão disponíveis no site: www.portoalegre.rs.gov.br/licitacao

ROGÉRIO FIGUEIREDO,
Gestor.

RESULTADO DE JULGAMENTO TOMADA DE PREÇOS 74/05 PROCESSO 001.011957.05.0

A ÁREA DE AQUISIÇÕES E MATERIAIS informa o resultado de julgamento da Tomada de Preços acima.

AS Elétrica Ltda (ME).-ITENS: 44, 125, 162.
 Distribuidora Pelotense de Mat. Elétricos Ltda.-ITENS: 16, 23, 25, 26, 31, 41, 42, 48, 49, 82, 91, 106, 151.
 Eletronor Distr. de Materiais Elétricos Ltda.-ITENS: 1, 2, 3, 28, 32, 35, 45, 46, 56, 59, 61, 74, 85, 90, 93, 103, 104, 112, 116, 127, 128, 129, 136, 137, 141, 142, 153, 163, 166, 167, 172, 177, 179.
 Ferramentas Gerais Comércio e Importação S/A.-ITEM: 37.
 Ilumatic S/A Iluminação e Eletrometalúrgica.-ITENS: 148, 155, 170.
 Intral S/A Indústria de Materiais Elétricos.-ITENS: 55, 66, 139, 156.
 KWA Materiais Elétricos Ltda.-ITENS: 8, 12, 20, 21, 22, 27, 33, 54, 63, 67, 72, 73, 75, 95, 97, 98, 99, 100, 115, 131, 132, 134, 135, 146, 149, 150, 154, 169, 171.
 Madeireira Tarumã Ltda.-ITENS: 80, 123.
 Max-Fer Comercial Ltda.-ITENS: 5, 6, 13, 15, 36, 47, 52, 53, 70, 76, 84, 86, 88, 107, 109, 110, 122, 130.
 Metálica Indústria e Comércio de Metais Ltda.-ITENS: 4, 7, 57.
 Multifase Comercial Técnica Ltda.– ME.-ITENS: 83, 159, 160, 161.
 Nova Geração Comercial Elétrica Ltda.-ITENS: 9, 10, 11, 14, 17, 18, 19, 24, 29, 30, 34, 38, 39, 40, 43, 50, 51, 58, 62, 64, 65, 69, 71, 77, 78, 79, 81, 87, 92, 96, 101, 102, 105, 108, 113, 114, 117, 118, 119, 121, 124, 126, 133, 138, 152, 157, 158, 164, 173, 174, 175, 176, 180.
 Sophis Comercial Ltda.-ITEM: 60.
 Transvoltec Eletrônica Indústria e Comércio Ltda.-ITEM: 140.
 Voltagem Comercial Ltda.-ITENS: 68, 89, 111, 120, 145, 147, 165, 168.
 ITENS DESCLASSIFICADOS: 94, 143, 144, 178.

Fica aberto o prazo recursal de cinco dias úteis conforme o disposto no inciso I e § 3º do artigo 109 da Lei 8.666/93 e alterações posteriores.

Porto Alegre, 13 de maio de 2005.

ROGÉRIO FIGUEIREDO,
Gestor.



DISPENSA DE LICITAÇÃO PROCESSO 003.080021.05.0

O DEPARTAMENTO MUNICIPAL DE ÁGUA E ESGOTOS torna público, de acordo com o Processo 003.080021.05.0, a compra de uniformes, através da empresa MM Confecções Ltda. e Claudia Thomas Ltda., no valor total de R\$ 6.456,99, com Dispensa de Licitação, de acordo com o artigo 24, inciso V da Lei 8.666/93.

Porto Alegre, 13 de maio de 2005.

ISAC SZAJMAN,
Superintendente Administrativo-Financeiro.

Prefeitura Municipal de Porto Alegre DEPARTAMENTO MUNICIPAL DE ÁGUA E ESGOTOS RESULTADO DO JULGAMENTO DAS PROPOSTAS

O DEPARTAMENTO MUNICIPAL DE ÁGUA E ESGOTOS torna público o resultado do julgamento das propostas, por itens, da seguinte licitação:

TOMADA DE PREÇOS 8/05 – PROCESSO 003.080068.05.7
OBJETO: Aquisição de ferragens e ferramentas
ITENS 1, 10 - Meza Comercial Ltda
ITENS 2, 6, 7, 9, 14, 37 - Sophis Comercial Ltda.
ITENS 3, 15 - Agisul Produtos Industriais Ltda.
ITENS 4, 12, 20, 30, 36, 40 - Max-Fer Comercial Ltda
ITEM 5 - DAB Comércio de Ferragens Ltda - ME
ITENS 11, 17, 22, 38, 39 - Marcos Nunes Bono & Cia Ltda.
ITENS 13, 16, 21, 25 a 29, 31 a 35 - Casa do Mecânico Ltda.
ITEM 19 - Ferrari Comercial de Materiais Ltda.
ITEM 24 - Portobras Comercial Ltda.

ITEM 8 - Melson Tumelero S/A
ITEM 23 - Comércio de Ferragens Lampião Ltda.
ITEM 18 - Deserto

A íntegra do julgamento encontra-se afixada no painel de avisos sobre licitações da Divisão de Materiais.

SORTEIO CONVITE 12/05

O DEPARTAMENTO MUNICIPAL DE ÁGUA E ESGOTOS através da Comissão Permanente de Licitação, convida os fornecedores para participarem do Sorteio que se realizará no dia 16 de maio de 2005, às 11h na sala de abertura de licitações, na Rua Gastão Rhoades, 222 – 1º andar, do item abaixo conforme segue:

André Luiz Gotardo X Aristeu Abreu de Souza – ITEM 10.

Porto Alegre, 13 de maio de 2005.

INGRID SCHÄFFER LAUTERT,
Presidente da Comissão Permanente de Licitação.



JULGAMENTO DAS PROPOSTAS COMERCIAIS CONVITE 46/05

OBJETO: Aquisição parcelada de material de limpeza

Baseado nos critérios estabelecidos no edital, a Comissão considera como mais vantajosa para a administração as propostas apresentadas pelas empresas: Master Clean Comércio de Produtos de Higiene e Limpeza Ltda. (itens 129523, 129526, 129534, 43300, 43949, 44172, 44173); André Luiz Gotardo Produtos de Higiene e Limpeza (itens 130109, 44223); Patrick da Silva Braga

Prefeitura Municipal de Porto Alegre COMPANHIA CARRIS PORTO-ALEGRENSE

(itens 37482, 43951); Flamingo Indústria e Comércio Ltda. (item 40451); Genial Produtos para Limpeza Ltda. (item 44175); Papa Lix Plásticos e Descartáveis Ltda. (item 46276); Papel Mar Ltda. (item 47696).

De acordo com o item 6.7 do edital foram desclassificadas, na íntegra, as propostas das empresas: Clean Distribuidora de Produtos de Limpeza Ltda., King Limp Com. de Prods. de Limpeza Ltda. e Braspel Comércio e Representações Ltda., sendo que a última também não apresentou as amostras de acordo com o item 2.5.4 do edital.

Foram desclassificadas de acordo com o item 2.5.4 do edital as empresas: Codipel Comercial Atacadista Ltda. (itens 129523, 129526, 129534, 43300, 44172, 44173); Papa Lix Plást e Desc Ltda. (item 129523); DZL – Distribuidora Zanatta Ltda. (item 47696); Genial Prod p/ Limpeza Ltda. (item 47696).

Foram desclassificadas de acordo com o item 5.1 do edital as empresas: André Luiz Gotardo Produtos de Higiene e Limpeza (itens 37482, 43949, 43951, 44255, 46276); Papa Lix Plast Desc Ltda. (itens 37482, 40451); Master Clean Com Prod Hig e Limp Ltda. (itens 37482, 40451, 43951, 44255); Codipel Coml Atac Ltda. (itens 37482, 40451, 43949, 43951, 44255, 46276, 47696); Genial Prod p/ Limp Ltda. (itens 37482, 40451, 43949, 46276); DZL-Dist Zanatta Ltda. (itens 40451, 46276); Papel Mar Ltda. (itens 40451, 46276); Poa Dist de Mat Ltda. (itens 40451, 44255, 46276).

Abre-se o prazo recursal de dois dias úteis nos termos da Lei 8.666/93 e suas alterações.

Porto Alegre, 13 de maio de 2005.

COMISSÃO PERMANENTE DE LICITAÇÃO

ERRATA PREGÃO FÍSICO 48/05

OBJETO: Aquisição de móveis

- Altera-se a redação do item 1.2. do edital passando a vigorar a que segue:
- 1.2. DATA DE ABERTURA:** 27 de maio de 2005.
- Altera-se a redação do Anexo IV – Conjunto “C” - do edital passando a vigorar a que segue:
- 2.3. Caracterização do Conjunto “C”:**

CÓD. ITEM	QTD. SOLIC	UN.	DESCRIÇÃO	REFERÊNCIA	MARCA
126554	11	PC	Cadeira giratória revest. tecido, 100% poliéster, c/espuma injet. com braços regul.tipo gatilho, estrut. aço pintado preto fosco, ergonômica, back system c/ regulagem vert. encosto regul. a gás do assento, tecido cor cinza mesclado com preto, medindo 0.46 x 89 x 107, assento 0.49 x 059 e profundidade 60cm, c/rodinhas.	7951	GYRUS
166235	6	PC	Cadeira giratória revest. tecido, 100% poliéster, c/espuma injet. sem braços, estrut. aço pintado preto fosco, ergonômica, back system c/ regulagem vert. encosto regul. a gás do assento, tecido cor cinza mesclado com preto, medindo 0.46 x 89 x 107, assento 0.49 x 059 e profundidade 60cm, c/rodinhas.	7951	GYRUS
166366	8	PC	Cadeira giratória revest. tecido, 100% poliéster, c/espuma injet. com braços regul.tipo gatilho, estrut. aço pintado preto fosco, ergonômica, back system c/ regulagem vert. encosto regul. a gás do assento, tecido cor cinza mesclado com preto, medindo 0.46 x 89 x 107, assento 0.49 x 059 e profundidade 60cm, c/rodinhas.	7951	GYRUS
772131	6	PC	Cadeira giratória c/ rodinhas revestida em tecido c/ espuma injetada, com braços regulaveis tipo gatilho, estrutura em aço, pintado de preto fosco, ergonômica, back system c/ regulagem vertical do encosto , c/ reg. a gás do assento tecido cor cinza mesclado com preto, medindo 0.46x89 x107, assento 0.49x059 e profundidade 60cm.	7951	GYRUS
166362	1	PC	Cadeira fixa c/espuma injetada sem braços, revestida em tecido 100% poliéster, cor verde água, c/ espuma injetada c/ 4cm espessura, estrutura em aço tubo contínuo preto, largura total 0,44x altura total 0,83 x profundidade 0,52 – altura do assento 0,49.	E-750	GYRUS
166363	10	PC	Cadeira giratória, revestida em tecido, 100% poliéster, c/ espuma injetada, com braços regulaveis tipo gatilho, estrut. em aço pintado de cor preto fosco, ergonômica back system c/ reg. vertical do encosto , com regulagem à gás do assento, tecido cor verde água, modelo executivo, medindo 046xalt.89x107, profund. 60, alt.assento 0,49x0,59.	7951	GYRUS

3. Os demais ditames do instrumento convocatório permanecem inalterados.

Porto Alegre, 12 de maio de 2005.

JEFERSON DORNELLES,
Coordenador da Unidade de Compras.

MARCO ANTONIO SILVA,
Gerente Administrativo.

PREGÃO 24/05

OBJETO: Aquisição de softwares

A COMPANHIA CARRIS PORTO-ALEGRENSE torna público que no dia 31.5.05, às 14h, procederá, nas suas dependências, a abertura do certame supramencionado. O edital e demais informações encontram-se à disposição dos interessados na Rua Albion, 385 ou pelo site <http://www.carris.com.br>.

Porto Alegre, 13 de maio de 2005.

ANTONIO LORENZI,
Diretor-Presidente.

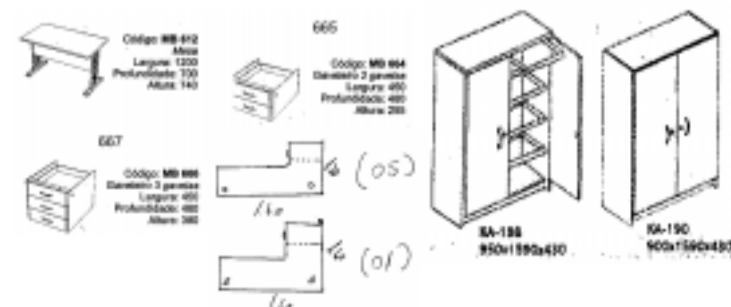
PREGÃO FÍSICO 48/05 AQUISIÇÃO DE MÓVEIS

ESCLARECIMENTO

1. A Administração esclarece, acerca da específica técnica contida no Anexo IV - Detalhamento do Objeto, o que segue:

- Itens 772132, 772133 e 166356: o ângulo deverá ser de 90° ;
- Item 772134 e 166364: com relação ao material, poderá ser proposto polipropileno, melaminico, madeira ou outro de igual ou superior qualidade;
- Todos os itens do “Conjunto C”: as cadeiras são modelo executivo. O termo “basculante” trata-se do dispositivo de regulagem de inclinação de encosto.

2. Seguem, nos arquivos abaixo, os modelos dos itens ora licitados para melhor compreensão acerca do objeto:



Porto Alegre, 12 de maio de 2005.

JEFERSON DORNELLES,
Coordenador da Unidade
de Compras.

MARCO ANTONIO SILVA,
Gerente Administrativo.

**CONCURSO 6/05**
PROCESSO 001.001612.05.0**CONCURSO POEMAS NO ÔNIBUS - 2005**

A SECRETARIA MUNICIPAL DA CULTURA torna público o Concurso "Poemas no Ônibus - 2005".

As inscrições serão efetuadas na Coordenação do Livro e Literatura, situada no Centro Municipal de Cultura, Av. Érico Veríssimo, 307, Fones: 3221.6622 R. 216 e 227, de Segunda a Sexta-feira, das 9 às 12h e das 14 às 18h ou pelos correios, devendo serem postadas, no máximo, até o dia 19.8.05.

INSCRIÇÕES: de 20 de junho a 19 de agosto de 2005.

Esclarecimentos e demais informações, bem como a retirada de fichas de inscrição, na Coordenação do Livro e Literatura no endereço e telefones supracitados ou pelo e-mail: cll@smc.prefpoa.com.br.

CONCURSO 7/05
PROCESSO 001.001613.05.7**CONCURSO HISTÓRIAS DE TRABALHO - 2005**

A SECRETARIA MUNICIPAL DA CULTURA torna público o Concurso "Histórias de Trabalho - 2005".

As inscrições serão efetuadas na Coordenação do Livro e

Prefeitura Municipal de Porto Alegre

SECRETARIA MUNICIPAL DA CULTURA

Literatura, situada no Centro Municipal de Cultura, Av. Érico Veríssimo, 307, Fone: 3221.6622 R. 220, de Segunda a Sexta-feira, das 9 às 12h e das 14 às 18h ou enviadas pelo correio devendo serem postadas, no máximo, até 13.9.05.

INSCRIÇÕES: de 20 de junho a 13 de setembro de 2005

SELEÇÃO: de 1º a 20 de outubro de 2005

DIVULGAÇÃO DO RESULTADO: 28 de outubro de 2005.

Esclarecimentos e demais informações, bem como a retirada de fichas de inscrição, na Coordenação do Livro e Literatura no endereço e telefones supracitados ou pelo e-mail: cll@smc.prefpoa.com.br.

**INEXIGIBILIDADES
DE
LICITAÇÕES**

PROCESSO 001.012936.05.7

CONTRATANTE DOS PROCESSOS ABAIXO: Município de Porto Alegre

CONTRATADO: Liane Carvalho Venturela.

OBJETO: Contratação para apresentações e desenvolvimento de vivências lúdicas, no Programa de Educação Patrimonial do Arquivo Histórico.

VALOR: R\$ 3.000,00

BASE LEGAL: Artigo 25, III da Lei 8.666/93 e suas alterações

RATIFICAÇÃO E HOMOLOGAÇÃO: das Inexigibilidades de Licitações abaixo pelo Secretário Municipal de Cultura.

PROCESSO 001.018825.05.2

CONTRATADO: Carmem Maria Ortiz.

OBJETO: Contratação para atuar como personagem "Broca", no Projeto Papel Antigo & Papel Velho.

VALOR: R\$ 1.200,00

BASE LEGAL: Artigo 25, inciso III da Lei 8.666/93 e suas alterações

PROCESSO 001.002579.05.7

CONTRATADO: Adélia Kervalt Costa, Alessandra Beatriz Malheiros Barbosa e Bartelemi Joubert Santos.

OBJETO: Contratação para realizar oficinas de capoeira.

VALOR: R\$ 1.500,00 por contratado.

BASE LEGAL: Artigo 25, inciso III da Lei 8.666/93 e suas alterações.

PROCESSO 001.015514.05.6

CONTRATADO: Arlindo Eduardo Kraemer Junior.

OBJETO: Contratação de diretor teatral para apresentação do texto "Avental todo sujo de ovo".

VALOR: R\$ 830,00.

BASE LEGAL: Artigo 25, inciso III da Lei 8.666/93 e suas alterações.

Porto Alegre, 13 de maio de 2005

SERGIUS GONZAGA,
Secretário Municipal da Cultura.

**Prefeitura Municipal de Porto Alegre**

DEPARTAMENTO MUNICIPAL DE HABITAÇÃO

**APLICAÇÃO
DE MULTA****PROCESSO 004.000373.05.2**

O DEPARTAMENTO MUNICIPAL DE HABITAÇÃO torna pública a aplicação de multa diária de cinco vezes o valor da hora contratada, por afronta a Cláusula Sétima, itens 7.3.2 e 7.3.2.1, conforme previsão contratual e no artigo 87, inciso II da Lei Federal 8.666/93 à Empresa Maboreni Ltda, por não ter apresentado o veículo Fiat Mille Fire, placas ILE 1336, nos dias 24/25/26/27/28 de janeiro 2005 e nem providenciado sua imediata substituição por outro.

Porto Alegre, em 13 de maio de 2005

NELCIR TESSARO,
Diretor-Geral.

**Prefeitura Municipal de Porto Alegre**

SECRETARIA MUNICIPAL DE ADMINISTRAÇÃO

RÓDRIGO MACHADO COSTA,
Coordenador de Transportes Administrativos.

**PRORROGAÇÃO
DE CONTRATO**

A PREFEITURA MUNICIPAL DE PORTO ALEGRE, por sua COORDENAÇÃO DE TRANSPORTES ADMINISTRATIVOS, torna público, em cumprimento à Lei 8666/93, os extratos decorrentes da prorrogação de contratos, conforme item II do artigo 57 da Lei acima citada.

EMPRESA	Nº CONTRATO	TÉRMINO
MEGANE TRANSPORTES LTDA.	1346	30/6/2005
SANTOS BRITTO TRANSPORTES LTDª. ME	1347	30/6/2005
C. ZUCCHI NETO & CIA LTDª.	1348	30/6/2005
TRANSPORTES PATRICK LTDª. ME	1349	30/6/2005
HERTZOG & BOFF LTDª.	1350	30/6/2005
LMV TRANSPORTES LTDª. ME	1351	30/6/2005
TRANSJUS TRANSPORTES LTDª.	1353	30/6/2005

Porto Alegre, 13 de maio de 2005.

**PRORROGAÇÃO
DE CONTRATO**

A PREFEITURA MUNICIPAL DE PORTO ALEGRE, por sua COORDENAÇÃO DE TRANSPORTES ADMINISTRATIVOS, torna público, em cumprimento à Lei 8666/93, os extratos decorrentes da prorrogação de contratos, conforme item II do artigo 57 da Lei acima citada.

EMPRESA	Nº CONTRATO	TÉRMINO
TRF LOCAÇÃO DE VEÍCULOS LTDª. ME	1521	31/3/2005

Porto Alegre, 13 de abril de 2005.

ÁLISON DE OLIVEIRA FARIAS,
Coordenador de Transportes Administrativos.

**Prefeitura Municipal de Porto Alegre**

EMPRESA PÚBLICA DE TRANSPORTE E CIRCULAÇÃO

LEILÃO 1/05

OBJETO: Alienação de animais.

A EMPRESA PÚBLICA DE TRANSPORTE E CIRCULAÇÃO comunica que realizará Leilão de animais recolhidos na via pública e não retirados do depósito a mais de 90 dias.

VISITAÇÃO: 1º de junho de 2005.

HORÁRIO DE VISITAÇÃO: 9 às 11h30min e das 14 às 17h.

LOCAL: Estrada Jacques da Rosa, 1850, Bairro Lajeado, Porto Alegre/RS

DATA DO LEILÃO: 2.6.05, às 10h30min (no mesmo local da visitação)

O Edital poderá ser retirado na Coordenação de Compras e Licitações, situada na Rua João Neves da Fontoura, 7, ao custo de R\$ 3,30, ou gratuitamente no site www.eptc.com.br.

Demais informações poderão ser obtidas pelo fone: 51-3289.4202/3289.4225 ou Fax: 51-3289.4277.

LÚCIA HELENA PIGAT ZUCKOWSKI,
Diretora Administrativo-Financeira.

**Prefeitura Municipal de Porto Alegre**

SECRETARIA MUNICIPAL DA FAZENDA

FASE DE HABILITAÇÃO

CADASTRO DE LEILOEIROS

PROCESSO 001.010091.05.0

A SECRETARIA MUNICIPAL DA FAZENDA através da ÁREA DE AQUISIÇÕES DE MATERIAIS torna público o resultado da fase de habilitação do cadastramento de Leiloeiros para fins de leilão de bens inservíveis e material de consumo.

LEILOEIROS HABILITADOS:

Tiago Brunelli de Moraes
Eduardo Schmitz
Paulo Sérgio Schmitz
Daniel Schneider Chaieb
Marcelo Pereira de Oliveira
Reinaldo Augusto Pestana Marques Gomes
Luiz Fernando Moraes da Cruz
Naio Freitas Raupp
Giancarlo Peterlongo Lorenzini Menegotto
José Lázaro Ribeiro Menezes
Carmem Gomes Pietoso
Fábio Gomes Pietoso
Moisés Pedroso de Moraes
Claudia Bellotti Moura
Volnei Zacarias
Evaldo Luiz Bertoldo

LEILOEIROS INABILITADOS:

Wendel Machado Garcia, por não apresentar Certidão Negativa da Fazenda Municipal (Tributos Diversos);
Rubem Rodrigues Garcia, por não apresentar Certidão Negativa da Fazenda Municipal (Tributos Diversos);
Hilda Maria Fífa Machado, por não apresentar Certidão Negativa da Fazenda Municipal (Tributos Diversos);
Ney Luiz Finatto por não apresentar Certidão Negativa de Execução Patrimonial e Certidão Negativa da Fazenda Federal fora do prazo de validade

Desta forma, a contar desta publicação, abre-se o prazo cinco dias úteis para a interposição de recursos.

A íntegra do julgamento encontra-se a disposição dos interessados na sede do Corpo Técnico de Gestão de Estoques, situado na Rua Professor Freitas e Castro, 191 - Bairro Azenha - Porto Alegre/RS.

Porto Alegre, 13 de maio de 2005

JOEL FRANCISCO DA COSTA,
Presidente da Comissão de Leilão.

Inclusão pelo esporte no Projeto Jovem Atleta

O presidente da Fundação de Assistência Social e Cidadania esteve reunido com a professora de Educação Física, Mara Rosane Prado, autora do Projeto de Atendimento ao Jovem Atleta, desenvolvido pela Fasc, através do Centro Regional Eixo Baltazar e Nordeste.

No encontro, do qual participaram também a gerente regional do centro, Marlene da Silva Hüber, e a coordenadora da Rede Básica da Fasc, Beatriz Durval, foi discutida a ampliação do projeto, que deve beneficiar ainda mais jovens atletas.

O PRAJA foi criado em março de 2004, tendo como público-alvo crianças e adolescentes de 7 a 18 anos em situação de vulnerabilidade social, inseridos nos programas Serviço de Apoio Sócio-Educativo, Trabalho Educativo e Agente Jovem, e não inseridos, mas moradores das comunidades atingidas pelo CEVI. Através da prática desportiva do atletismo e do voleibol, o projeto tem como objetivo apontar uma nova oportunidade, uma nova construção e realidade aos jovens. Os exercícios são feitos na Sociedade de Ginástica Porto Alegre (SOGIPA), que colocou à disposição dos jovens atletas, os mesmos serviços e benefícios utilizados pelos demais atletas, incluindo atendimento médico e odontológico e a possibilidade de bolsa de estudos parcial ou integral para nível

médio e superior.

Para Mara, a promoção da saúde é o primeiro passo se buscar o desenvolvimento humano e atlético. “O PRAJA vem ao encontro de nossas aspirações pedagógicas de inserção social, dando um passo fundamental na direção do protagonismo juvenil, da cidadania plena de direito e deveres, referendados pela Lei Orgânica da Assistência Social e no Estatuto da Criança e do Adolescente”.

PRÁTICA

A primeira fase do projeto acontece na sede do CEVI e tem o apoio da Secretaria Municipal de Esporte, Recreação e Lazer, que cede o espaço. A segunda etapa são os treinos na SOGIPA, que ocorrem de duas a três vezes por semana, nos turnos da manhã e tarde. Além da corrida, os jovens passam a conhecer as sub-modalidades do atletismo, como saltos em distância, em altura e com vara, lançamento de disco, dardo e martelo e arremesso de peso. Para este público, a importância da prática dos exercícios está na capacidade de desenvolver valores morais, psicológicos e afetivos, como disciplina, persistência, dedicação, honestidade e respeito.

Desde a sua implementação, o PRAJA atendeu mais de 70 jovens, pleiteou cinco bolsas de estudo e ganhou uma bolsa integral para a aluna Geniffer Curtinaz Cardoso, por me-

recimento e dedicação. Uma grande revelação foi o aluno Fabiano Pereira da Silva, que no Campeonato Estadual de Atletismo de 2004, em Ivoti, alcançou duas medalhas de bronze, nos 150m e no revezamento 4x60m. No início deste ano, três crianças do Sase ingressaram no PRAJA. “O projeto superou todas as expectativas, a comunidade começou a procurar mais o centro, o entusiasmo dos alunos aumentou muito e as mães estão felizes da vida”, conta Mara.



Divulgação

Fabício (2º da direita) foi revelação como melhor colocado nos 600m, Ivoti/2005

Prefeitura faz seleção para equipe Sub-21 de futebol

Convidada a participar da 1ª Copa Coredes (Conselhos Regionais de Desenvolvimento do Estado) de Futebol, a Prefeitura de Porto Alegre, através da Secretaria de Esportes, vai realizar testes nos dias 16, 18 e 20 de maio para montar uma seleção de atletas sub-21. Os testes acontecem a partir das 14h, no campo de futebol do Parque Marinha, na Borges de Medeiros esquina Ipiranga. Os in-

teressados deverão se inscrever na segunda-feira, 16, no local, com documento que comprove ter nascido entre 1984 e 1989.

São 30 vagas que estarão sendo monitoradas pelo ex-jogador do Grêmio Tarciso. A expectativa é que participem 96 equipes na Copa Coredes, representando os 24 Conselhos. Mais informações pelo telefone 9823-3937.

Prefeitura oferecerá curso para árbitros

A Prefeitura de Porto Alegre, através da Secretaria de Esportes, Recreação e Lazer, vai oferecer um curso de arbitragem para futebol de campo. A iniciativa tem o apoio do Sindicato dos Árbitros Profissionais do Rio Grande do Sul e das Ligas da Capital. O curso, que inicia no dia 23 deste mês, às 19h, vai até 12 de julho.

Serão 70 vagas gratuitas para qualificar e formar interessados em apitar jogos dos projetos *Em Cada Campo uma Escolinha* e *Jogos Abertos de Porto Alegre*. A coordenação

do curso é do professor da SME e ex-árbitro de futebol profissional, José Mocellin. São mais de dez aulas, práticas e teóricas, que serão ministradas na Av. Erico Verissimo, 843, mesmo local onde poderão ser feitas as inscrições, que já estão abertas e devem ser feitas até a data da primeira aula, conforme vagas disponíveis. Para participar, é necessário que os interessados tenham alguma experiência ou conhecimento em futebol e suas regras.

Outras informações pelo telefone 3232-4234.

CÂMARA MUNICIPAL

Comissão discute uso de área pública

A Comissão de Educação, Cultura e Esportes da Câmara Municipal discutiu, na sexta-feira, com representantes da Associação de Moradores do Bairro São João o destino para a área de 10 mil metros quadrados, onde se localiza o prédio da Corlac, na Zona Norte da Cidade. Projeto elaborado pela entidade propõe a transformação do espaço, ocioso há quase dez anos, em centro de lazer e ação social que atenderia comunidades de 16 bairros da Zona Norte.

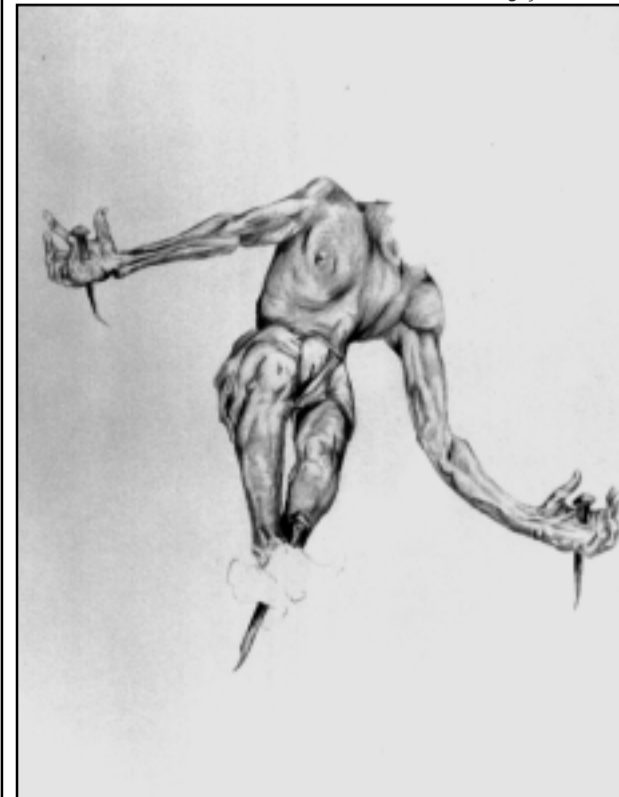
O presidente da associação explicou que a idéia é oferecer aproveitamento amplo e dinâmico à área, onde funcionariam uma creche, um posto de saúde 24 horas e um posto integrado da Polícia Civil e Brigada Militar, entre outros serviços sociais e comunitários. Ainda pela proposta, os tonéis da Corlac, cuja limpeza era feita diariamente por servidores do Dmae, poderiam ser utilizados para o abastecimento de carros-pipa, podendo ainda o sistema ser transformado em ponto de distribuição de água para a região.

Pagatini expõe “As Faces de Cristo”

O calvário de Jesus é o ponto de partida da exposição “As Faces de Cristo”, de Rafael Pagatini, que começa hoje no T Cultural Tereza Franco da Câmara, com abertura oficial no dia 18, às 19 horas. Elaborados em grafite sobre papel, os desenhos enfatizam o gestual dramático do corpo de Cristo, retratado sem cabeça para que o espectador imagine seu rosto. Nascido em junho de 1985, Pagatini cursa o bacharelado em Artes Plásticas na Ufrgs. Estudou aquarela com a artista alemã Rita Mulbauer, desenho, caricatura e cartum no Senac de Caxias do Sul e participou de seminário e oficina de especialização na Fundação Iberê Camargo.

A exposição pode ser visitada até 27 de maio, das 9 às 18 horas, de segunda a quinta-feira, e das 9 às 16 horas na sexta-feira (até 15 horas no último dia).

Divulgação / CMPA



Artista utiliza grafite sobre papel