

**Lei Complementar 284/92**  
(Compilada até novembro 2022)

#### Esclarecimentos.

Trata-se de uma "ferramenta auxiliar de consulta, uma minuta de compilação da legislação elaborada com vistas a simplificar e nortear uma pesquisa maior na legislação. Sendo assim a mesma está sujeita a atualizações permanentes decorrente da alteração da legislação vigente.

O texto tem caráter informativo, não substituindo ou dispensando a consulta da publicação do ato legal no Diário Oficial para eventual prova da existência de direitos. Recomenda-se consultar a norma citada no texto ou nota, cujo link consta no site oficial da PMPA, seja da [Escritório de Licenciamento/SMAMUS](#) (Atas, Pareceres, Resoluções Interpretativas, Instruções Normativas e demais legislação) ou da [PGM](#) (Leis Ordinárias, Leis Complementares ou Decretos Regulamentadores).

Informamos que alguns atos não possuem link por não estarem disponíveis no site da PMPA até a presente data ou por serem atas internas de interpretação. Estão indicados **em verde**.

Atenciosamente,

Vermelho –inclusão por compilação

**AMARELO TAXADO** Já regrado em outras leis, seja PDDUA, LC 420/98 e outras (a Revogar? Não se aplica?)

**A REVOGAR** – Matéria a ser revogada por ter sido tratada em outros decretos e/ou leis.

---

## LEI COMPLEMENTAR N 284/92

Institui o Código de Edificações de Porto Alegre e dá outras providências

PREFEITO MUNICIPAL DE PORTO ALEGRE.

Faço saber que a Câmara Municipal aprovou e eu sanciono a seguinte Lei Complementar:

### TÍTULO I OBJETIVOS

**Art. 1º** - Este Código disciplina as regras gerais e específicas a serem obedecidas no projeto, construção, uso e manutenção de edificações, sem prejuízo do disposto na legislação estadual e federal pertinentes.

Parágrafo único - Este Código aplica-se às edificações existentes, inclusive, quando o proprietário pretender reformá-la, mudar seu uso ou aumentá-la.

**Art. 2º** - O objetivo básico deste Código é garantir níveis mínimos de qualidade nas edificações, traduzido através de exigências de:

- I. Habitabilidade, compreendendo adequação ao uso, higiene, conforto higrométrico, térmico, acústico e lumínico;
- II. Durabilidade;
- III. Segurança.

### TÍTULO II DEFINIÇÕES, SIGLAS E ABREVIATURAS

**Art. 3º** - Para efeitos deste Código são adotadas as definições de números 3.1 a 3.127.

#### 3.1 *Acesso sem obstáculos*

Caminho destinado ao uso de enfermos e/ou deficientes físicos, inclusive usuários de cadeiras de rodas, possuindo ao longo dele, rampas, 7.1dores, ou outros dispositivos onde houver diferenças de nível entre pavimentos.

#### 3.2 *Acesso coberto*

Tipo de toldo dotado de apoios no solo, destinado a proteger a (s) entrada (s) de uma edificação.

Elemento de proteção constituindo cobertura de material leve e facilmente removível, dotado de apoios no solo, destinado a proteger a (s) entrada (s) de uma edificação. [\(Ata 134/1996 CCCE\)](#)

#### 3.3 *Acréscimo ou aumento*

Ampliação de área de edificação existente.

São consideradas edificações existentes aquelas comprovadamente existentes há mais de 20 anos pelos registros dos cadastros do Município ou por documentos comprobatórios e terão direito sobre a respectiva área, devendo atender a legislação vigente somente na área a construir e à legislação de incêndio e ambiental na totalidade da edificação. **(DEFINIDO PELO Art. 159-B PDDUA)**

#### 3.4 *Afastamento*

Distância mínima que a construção deve observar relativamente ao alinhamento da via pública e/ou às divisas do lote.

#### 3.5 *Alinhamento*

Linha legal que limita o terreno e o logradouro para o qual faz frente.

### 3.6 Andaimés

Estruturas necessárias à execução de trabalhos em lugares elevados, onde não possam ser executados em condições de segurança a partir do piso, sendo utilizados em serviços de construção, reforma, demolição, pintura, limpeza e manutenção.

### 3.7 Apartamentos

Unidade residencial, hoteleira ou assemelhada, autônoma ou não, servida por espaços de uso comum em edificações de *ocupação residencial* (A-2 ou A-3), de serviços de *hospedagem* (B) ou de *serviços de saúde e institucionais* (H-2 ou H-3).

### 3.8 Área

Medida de uma superfície, dada em metros quadrados.

### 3.9 Área bruta de pavimento

Área compreendida pelo perímetro interno das paredes externas da edificação, considerada sem dedução das áreas de circulações, armários embutidos, espessuras das paredes internas, etc.

### 3.10 Área comercial

Área computável no índice de aproveitamento de comércio e serviços previstos pelo PDDU.

### 3.11 Área livre

Medida de superfície do lote não ocupada pela edificação, considerada em sua projeção horizontal.

### 3.12 Área útil

Área realmente disponível para ocupação, medida entre os paramentos internos das paredes que delimitam o compartimento.

### 3.13 Balanceamento

Distribuição harmônica e equitativa da largura dos bordos internos dos degraus em leque nos *lanços* curvos das escadas.

### 3.14 Avanço

Avanço, a partir de certa altura, de parte da fachada da edificação sobre logradouro público ou recuo regulamentar; por extensão, qualquer avanço da edificação ou de parte dela sobre pavimentos inferiores.

### 3.15 Beiral ou Beirado

Prolongamento do telhado que sobressai das paredes externas da edificação.

### 3.16 Bicicletário

Equipamento de uso coletivo para estacionamento de bicicletas.

### 3.17 Bloco Cerâmico

Componente cerâmico para alvenaria que possui furos prismáticos e/ou cilíndricos perpendiculares às faces que os contém; os blocos cerâmicos podem ser de vedação ou portantes.

### 3.18 Carga incêndio ou carga combustível de uma edificação

Conteúdo combustível de uma edificação (móveis e seu conteúdo, divisórias leves, forros, acabamentos, cortinas, etc.); pode ser expressa em termos de massa média de materiais combustíveis por  $m^2$ , pela qual é calculada a liberação de calor baseada no valor calorífico dos materiais combustíveis (dado em  $MJ/m^2$ ) ou expressa em massa de madeira (dada em  $Kg/m^2$ ) que emitiria a mesma quantidade de calor que a queima total dos materiais combustíveis considerados. **(REVOGADO PELA LC 420/98)**

### 3.19 Centro comercial (shopping center)

Conjunto de lojas individualizadas ou não, casas de espetáculos, locais para refeições, etc., em um só conjunto arquitetônico.

Centro comercial ou shopping center – conjunto de lojas com Área Adensável igual ou superior a 5.000  $m^2$  **(DEFINIDO PELO ANEXO 10 DO PDDUA, ALTERADO PELO Decreto 20.385/2019)**

### 3.20 Circulação de uso comum

Corredor ou passagem que dá acesso à saída de mais de um apartamento, unidade autônoma de qualquer natureza, quarto de hotel ou assemelhado.

### 3.21 Compartimento principal

Dependência de permanência prolongada em edificações residenciais, tais como dormitórios, salas, gabinetes de trabalho, etc, excluídas cozinhas, lavanderias e sanitários.

### 3.22 Corredor

Local de circulação interna de uma edificação, confinado, que serve de comunicação horizontal entre dois ou mais compartimentos ou unidades autônomas.

### 3.23 *Corrimão*

Barra, cano ou peça similar, com superfície lisa, arredondada e contínua, localizada junto às paredes ou guardas, rampas ou corredores para as pessoas nele se apoiarem ao subir, descer ou se deslocar.

### 3.24 *Cota*

Distância vertical entre um ponto do terreno e um plano horizontal de referência; número colocado sobre uma linha fina auxiliar traçada em paralelo com uma dimensão ou ângulo de um desenho técnico, que indica o valor real de distância ou abertura correspondente no mesmo representado.

### 3.25 *Degrau*

Cada um dos pisos onde se assenta o pé ao subir ou descer uma escada.

### 3.26 *Dependências de uso privativo*

Conjunto de dependências de uma *unidade autônoma*, cuja utilização é reservada aos respectivos titulares de direito.

### 3.27 *Dependências de uso comum*

Conjunto de dependências da edificação que poderão ser utilizadas em comum por todos ou por parte dos titulares de direito das *unidades autônomas*.

### 3.28 *Discriminações técnicas*

Documento escrito do projeto que, de forma precisa, completa e ordenada, descreve os materiais de construção a utilizar, indica os locais onde estes materiais serão aplicados e determina as técnicas exigidas para seu emprego.

### 3.29 *Duto de entrada de ar*

Espaço no interior da edificação que conduz ar puro, coletado ao nível inferior da mesma, para compartimentos que, por disposição expressa deste Código, possam ser ventiladas por tal dispositivo.

### 3.30 *Duto de tiragem*

Espaço vertical, no interior da edificação, que recolhe, em qualquer pavimento, ar viciado para lança-los ao ar livre, acima da cobertura da edificação.

### 3.31 *Edificação de ocupação mista*

Edificação cuja ocupação é diversificada, englobando mais de um uso.

### 3.32 *Embargo*

Ato administrativo que determina a paralisação de uma obra.

### 3.33 *Energia renovável*

É aquela que é renovada de forma constante pela natureza, através dos vários fluxos (energia solar do presente e do futuro, energia das marés e energia geotérmica).

### 3.34 *Entrepiso*

Conjunto de elementos de construção, com ou sem espaços vazios, compreendido entre a parte inferior do teto de um pavimento e a parte superior do piso do pavimento imediatamente superior.

### 3.35 *Escada*

Elemento de composição arquitetônica cuja função é propiciar a possibilidade de circulação vertical entre dois ou mais pisos de diferentes níveis, constituindo uma sucessão de, no mínimo, três degraus.

### 3.36 *Escada de emergência*

Escada integrante de uma saída de emergência, conforme norma NB-208.

### 3.37 *Espaço livre exterior*

Espaço externo à edificação para o qual abrem os vãos de ventilação e iluminação da mesma, podendo ser constituído pelo logradouro público ou por *pátio*.

### 3.38 *Especificações*

Tipo de norma (EB, NBR, etc.) destinada a fixar as características, condições ou requisitos exigíveis para matérias primas, produtos semi-fabricados, elementos da construção, materiais ou produtos industriais semi-acabados.

### 3.39 *Forro*

Nome que se dá ao material de acabamento dos tetos dos compartimentos.

#### 3.40. Forro falso

Forro facilmente removível, de material leve, geralmente suspenso de lajes de *entrepiso* ou de laje sob telhado.

#### 3.41 Galeria comercial

~~Conjunto de lojas individuadas ou não, num mesmo edifício, servido por uma circulação horizontal com ventilação permanente e dimensionada de forma a permitir o acesso e a ventilação de lojas e serviços a ela dependentes.~~

Galeria Comercial – conjunto com 15 ou mais lojas E com Área Computável igual ou superior a 750 m<sup>2</sup> E Área Adensável menor que 5.000m<sup>2</sup> - DEFINIDO PELO ANEXO 10 DO [PDDUA](#), ALTERADO PELO [Decreto 20.385/2019](#)

#### 3.42 Galeria de uso público

Passoio coberto por uma edificação, constituindo “arcada” ou corredor interno, podendo ser uma *galeria comercial*, com localização definida pelo PDDU.

#### 3.43 Garagem

Ocupação ou uso de edificação onde são estacionados ou guardados veículos, com ou sem abastecimento de combustível.

Garagens e estacionamentos são, respectivamente, edificações e áreas cobertas ou descobertas destinadas à guarda de veículos. (Art. 124 do [PDDUA](#))

#### 3.44 Guarda ou guarda-corpo

Barreira protetora vertical, maciça ou não, delimitando as faces laterais abertas de *escadas*, *rampas*, *patamares*, *terraços*, *balcões*, *mezaninos*, etc, servindo como proteção contra eventuais quedas de um nível para outro.

#### 3.45 Habitação coletiva

Edificação usada para moradia de grupos sociais equivalentes à família, tais como casas geriátricas, pensionatos, conventos, etc.

#### 3.46 Habitação multifamiliar

Edificação usada para moradia em unidades residenciais autônomas.

#### 3.47 Hospedaria

Edificação usada para serviços de hospedagem, cujos compartimentos destinados a alojamento são predominantemente do tipo “quarto” (dormitórios isolados).

#### 3.48 Hotel

Edificação usada para serviços de hospedagem, cujos compartimentos destinados a alojamento são exclusivamente das espécies apartamento (dormitório com banheiro privativo) e *suíte*.

#### 3.49 Hotel residencial

Hotel ou assemelhado com cozinha (ou *Kichenette*) própria nos apartamentos, independentemente da razão social ou nome-fantasia utilizado (apart-hotel, flat-service, residence-service e outros).

#### 3.50. Incombustível

Material que atende os padrões de método de ensaio para a determinação de incombustibilidade.

#### 3.51 Jirau

*Mezanino* construído de materiais removíveis.

#### 3.52 Kichenette

Parte de compartimento ou armário disposto como cozinha, integrado a um compartimento principal.

#### 3.53 Lanço de escada

Série ininterrupta de mais de dois *degraus*.

#### 3.54 Local de acumulação

Espaço destinado à parada eventual de veículos, situado entre o alinhamento e o local de estacionamento propriamente dito, fora da área correspondente ao recuo obrigatório para ajardinamento.

#### 3.55 Lavanderia

Dependência perfeitamente definida e separada de outros compartimentos por paredes e esquadrias, destinada ao tratamento da roupa e outros serviços da habitação, com ampla ventilação e iluminação direta para o exterior.

#### 3.56 Local de reunião de público

*Ocupação* ou uso de uma edificação ou parte dela, onde se reúnem mais de cinquenta pessoas, tais como auditórios, assembléias, cinemas, teatros, tribunais, clubes, estações de passageiros, igrejas, salões de baile, museus, bibliotecas, estádios desportivos, circos e assemelhados.

### 3.57 Loja

Tipo de edificação destinado, basicamente, à ocupação comercial varejista e à prestação de serviços.

### 3.58 Loja de departamentos

Edificação onde são comercializados produtos variados e mercadorias de consumo em departamentos diferentes de uma mesma edificação.

### 3.59 Manual de uso e manutenção

Documento que deve ser fornecido pelo executante ao proprietário e por este posto à disposição do adquirente da edificação, e que descreve, de forma adequada, o uso da edificação, dando ênfase às recomendações da mesma, nos termos da norma NB-578 (NBR 5671), de forma a permitir que esta permaneça em boas condições de uso, podendo constituir as *discriminações técnicas* do “projeto como executado”.

### 3.60 Marquise

*Balanço* constituindo cobertura.

### 3.61 Meio-fio ou cordão

Bloco de cantaria ou concreto que separa o passeio da faixa de rolamento do logradouro.

### 3.62 Mezanino

Piso intermediário entre o piso e o teto de uma dependência ou pavimento de uma edificação.

### 3.63 Ocupação

Uso previsto de uma edificação ou parte da mesma, para abrigo e desempenho de atividade de pessoas e/ou proteção de animais e bens.

### 3.64 Ocupação comercial varejista

*Ocupação* ou *uso* da edificação onde há locais para venda ou exposição de produtos a granel ou mercadorias em geral, havendo acesso ao público, tais como lojas, lojas de departamentos, mercados, supermercados, locais para refeições, exposições e assemelhados.

### 3.65 Ocupação industrial

*Ocupação* ou *uso* de uma edificação ou parte da mesma para montagem, fabricação, manufatura, processamento, conserto ou beneficiamento de mercadorias em geral.

### 3.66 Ocupação de alto risco

~~*Ocupação industrial* ou *comercial* contendo quantidades suficientes de materiais altamente combustíveis, inflamáveis ou explosivos, os quais, devido às suas características inerentes, constituem risco especial de incêndio. (REVOGADO PELA LC 420/98)~~

### 3.67 Ocupação de baixo risco

~~*Ocupação comercial* sem risco incêndio expressivo por depositar e/ou comercializar, exclusivamente, materiais incombustíveis. (REVOGADO PELA LC 420/98)~~

### 3.68 Ocupação de risco grande

~~*Ocupação industrial* ou *comercial* na qual a carga combustível é maior que 50Kg/m<sup>2</sup> ou 1200MJ/m<sup>2</sup> de área de piso e que não chega a ser classificada como ocupação de alto risco. (REVOGADO PELA LC 420/98)~~

### 3.69 Ocupação de risco médio

~~*Ocupação industrial* ou *comercial* na qual o conteúdo combustível não atinge 50Kg/m<sup>2</sup> ou 1200MJ/m<sup>2</sup> de área de piso. (REVOGADO PELA LC 420/98)~~

### 3.70 Ocupação predominante

*Ocupação* principal para a qual a edificação ou parte dela, é usada ou foi projetada para ser usada, devendo incluir as ocupações subsidiárias que são parte integrante desta ocupação principal.

### 3.71 Ocupação residencial

*Ocupação* ou *uso* da edificação ou parte da mesma, por pessoas que nela habitam de forma constante.

### 3.72 Paramento

Nome dado às duas superfícies verticais aparentes de uma parede: *paramento* interno e *paramento* externo.

### ~~3.73 Parede corta-fogo~~

~~Elemento da construção que funciona como barreira a propagação do fogo, e que, sob a ação de mesmo, conserva suas características de resistência mecânica, é estanque à propagação da chama e proporciona um isolamento térmico tal que a temperatura medida sobre a superfície não exposta não ultrapassa 140°C durante um tempo especificado. (REVOGADO PELA LC 420/98)~~

### ~~3.74 Parede resistente ao fogo~~

~~Parede capaz de resistir estruturalmente aos efeitos de qualquer fogo ao qual possa vir a ficar exposta. (REVOGADO PELA LC 420/98)~~

### 3.75 Pátio

Espaço descoberto interno do lote, ou da edificação, contornado total ou parcialmente por partes desta ou de outra edificação, através do qual tais partes recebam luz, insolação e ventilação.

### 3.76 Pátio aberto

Pátio cujo perímetro é aberto pelo menos em um de seus lados para o logradouro público.

### 3.77 Pátio fechado

Pátio limitado em todo o seu perímetro por paredes ou linha divisória do lote.

### 3.78 Pátio principal

Pátio através do qual pode ser efetuada a iluminação e ventilação de compartimentos principais.

### 3.79 Pátio secundário

Pátio através do qual só pode ser efetuada a iluminação e ventilação de cozinhas, lavanderias, sanitários, circulações e compartimentos de uso secundário.

### 3.80 Passadiço

Corredor ou pequena ponte através do qual se passa de um edifício para outro ou que une duas alas de uma mesma edificação; alpendre ao longo de várias dependências com esta mesma finalidade.

### 3.81 Passagem

Circulação coberta ou não, com pelo menos um de seus lados abertos.

### 3.82 Passeio

Parte do logradouro público destinado ao trânsito de pedestres.

### SUPER PASSEIO

Passeio com largura total equivalente ao somatório da largura prevista pela PMPA e a distância entre este e o alinhamento do imóvel no local (sobra). (DEFINIÇÃO PELA ATA 08/2010 SALP)

### 3.83 Patamar

Piso situado entre dois lanços sucessivos de uma mesma escada.

### 3.84 Pavimento

Parte de uma edificação situada entre a parte superior de um piso acabado e a parte superior do piso seguinte, ou entre a parte superior de um piso acabado e o teto acima dele, se não houver outro piso acima; conjunto de dependências situadas no mesmo nível, compreendidas entre dois *pisos* consecutivos.

### 3.85 Pavimento em pilotis ou pilotis

Espaço edificado de uso comum, total ou parcialmente aberto em seu perímetro.

### 3.86 Pé-direito

Distância vertical medida entre o piso acabado e a parte inferior do teto de um compartimento, ou do forro falso se houver.

Quando se tratar de laje nervurada, a medida é entre o piso acabado e a parte inferior da laje. ([Ata 624/09 CCCE](#))

### 3.87 Peitoril

Nome da superfície horizontal de fecho inferior de uma janela, ou paramento superior de uma mureta, parapeito ou guarda de alvenaria de terraços, balcões e varandas; por extensão, medida vertical entre esta superfície e piso interno da dependência onde se acha situada.

### 3.88 Piso



Plano ou superfície de fechamento inferior de um pavimento.

### 3.89 *Pérgola*

Construção destinada ou não a suportar vegetação, com elementos (vigas) horizontais ou inclinados superiores, distanciados regularmente, sem constituir cobertura.

**Área pergolada não gera área construída (Parecer 15/16 GRPDDUA, ratificado pela Res. Interpretativa 05/2016 CCCE)**

### 3.90 *Platibanda*

Mureta ou balaustrada construída no coroamento de uma fachada para seu arremate e, ao mesmo tempo, para ocultar a vista do telhado ou constituir guarda de terraço; forma falsa de ático.

### 3.91 *Porta corta-fogo*

Conjunto de folha de porta, marco e acessórios, dotada de marca de conformidade da ABNT, que impede ou retarda a propagação de fogo, calor e gases de combustão de um ambiente para outro, e resiste ao fogo, sem sofrer colapso, por um tempo mínimo estabelecido. **REVOGADO PELA LC 420/98)**

### 3.92 *Porta resistente ao fogo*

Conjunto de folha de porta, marco e acessórios, que resiste ao fogo, sem sofrer colapso, por tempo não inferior a 30min. **REVOGADO PELA LC 420/98)**

### 3.93 *Rampa*

Rampa é elemento de composição arquitetônica, cuja função é propiciar a possibilidade de circulação vertical entre desníveis, através de um plano inclinado.

### 3.94 *Reciclagem de edificação*

Reforma em uma edificação com a finalidade de adequá-la a um uso e/ou tipo edifício para as quais não foi inicialmente projetada.

### 3.95 *Reciclagem de uso*

Mudança de ocupação sem reforma ou adequação da edificação.

### 3.96 *Reentrância*

Espaço aberto que fica recuado do plano da fachada onde se situa.

### 3.97 *Reforma*

Alteração ou substituição de partes essenciais de uma edificação existente, com ou sem modificação de área ou de uso.

### 3.98 *Reparos*

Execução de serviços em uma edificação com a finalidade de melhorar seu aspecto e/ou sua vida útil, ou de proceder sua adaptação à implantação de atividades específicas, sem modificação de sua forma externa, no que diz respeito aos seus elementos essenciais, sem alteração de uso, sem aumento de área e sem aumento de risco incêndio.

### 3.99 *Resistência ao fogo*

Avaliação do tempo que o material combustível, quando exposto ao fogo, pode resistir, sem se inflamar ou expelir gases combustíveis ou tóxicos, sem perder a coesão ou forma, nem deixar passar para a face oposta elevação de temperatura superior à pré-fixada. **(REVOGADO PELA LC 420/98)**

### 3.100 *Rota de saída ou Rota de fuga*

Caminho contínuo, proporcionado por portas, corredores, passagens, balcões, rampas, ou outros dispositivos de saída ou combinações destes, para a fuga de pessoas de qualquer ponto de uma edificação, dependência ou espaço aberto restrito para a via pública ou para um espaço aberto protegido do incêndio da edificação, e tendo acesso à via pública. Esta rota inclui os acessos, as escadas ou rampas, e a descarga. **(REVOGADO PELA LC 420/98)**

### 3.101 *Sacada ou balcão*

Parte da edificação em balanço em relação à parede externa do prédio, tendo pelo menos uma face aberta para o espaço livre exterior (logradouro ou pátio).

### 3.102 *Saguão*

Compartimento de entrada em uma edificação onde se encontra ou dá acesso à escada, local de acesso aos elevadores, tanto no pavimento térreo como nos demais pavimentos.

### 3.103 *Saída de emergência*

Caminho devidamente protegido, parte da rota de fuga, a ser percorrido pelo usuário de uma edificação em caso de incêndio, até atingir a via pública ou espaço aberto protegido em comunicação com a mesma. **(REVOGADO PELA LC 420/98)**

~~3.104 Saída eventual~~

~~Abertura destinada a uma saída extra nos pavimentos e/ou unidades autônomas. (REVOGADO PELA LC 420/98)~~

3.105 *Saliência*

Elemento arquitetônico da edificação, não constituindo balanço, que se destaca em relação ao plano de uma fachada.

3.106 *Serviços automotivos*

Ocupação de uma edificação destinada à guarda, conservação, manutenção, reparos e abastecimento de veículos em geral.

3.107 *Serviços de hospedagem*

Ocupação comercial na qual existem dormitórios ou assemelhados, nos quais as pessoas habitam ou não de forma constante, não existindo divisão em unidades autônomas.

3.108 *Serviços profissionais, pessoais e técnicos*

Ocupação ou uso de edificação onde há locais para prestação de serviços pessoais ou condução de negócios, tais como escritórios em geral, consultórios, repartições públicas, instituições financeiras, etc.

3.109 *Serviços de educação e cultura física*

Ocupação ou uso de edificação com a finalidade de ensino e pesquisa, tais como escolas, universidades e instituições de ensino em geral.

3.110 *Serviços de saúde e institucionais*

Ocupação ou uso de edificação ou parte dela por pessoas cuja liberdade é restringida ou requerem cuidados especiais, devido a limitações físicas, mentais ou de idade, ou estão detidas por motivos correccionais ou penais, tais como hospitais em geral, hospitais psiquiátricos, clínicas de internação, abrigos geriátricos, prisões, reformatórios, etc.

3.111 *Sobreloja*

Pavimento acima da loja e de uso exclusivo desta.

3.112 *Sótão*

Espaço situado sobre o último pavimento, nos desvãos do telhado.

3.113 *Subsolo*

~~Pavimento de uma edificação situado abaixo do nível do terreno ou do nível médio do passeio.~~  
Volume de altura e projeções variáveis situado abaixo da RN do terreno e com nível de piso no mínimo a 2,20m da RN. (ALTERADO PELO Art. 105 inc. IV do [PDDUA](#))

3.114 *Suíte*

Dormitório, num prédio residencial, que tem anexo um banheiro exclusivo, podendo ainda possuir quarto de vestir, saleta íntima e/ou rouparia; ou, em hotéis e hospitais, acomodação constituída de dormitório, banheiro e saleta.

**Supermercado**

**Supermercado comércio de produtos alimentícios e de uso doméstico, em regime de auto serviço, com Área Adensável igual ou superior a 500m<sup>2</sup> - DEFINIDO PELO ANEXO 10 DO [PDDUA](#), ALTERADO PELO Decreto 20.385/2019**

3.115 *Tapume*

Vedação provisória usada durante a construção.

3.116 *Telheiro*

Edificação rudimentar fechada somente em uma face, ou, no caso de encostar nas divisas do lote, somente nestes locais, tendo, no mínimo, uma face completamente aberta, em qualquer caso.

3.117 *Terraço*

Local descoberto sobre uma edificação ou ao nível de um de seus pavimentos, acima do primeiro, constituindo piso acessível e utilizável.

3.118 *Terreno Natural*

Superfície do terreno na situação em que se apresenta ou se apresentava na natureza ou na conformação dada por ocasião da execução do loteamento.

3.119 *Teto*

Acabamento inferior dos entrespisos, ou a vedação entre o último pavimento e a cobertura do prédio.

3.120 *Tijolo maciço*  
Componente cerâmico para alvenaria que possui todas as faces plenas de material, podendo apresentar rebaixos de fabricação em uma das faces de maior área.

3.121 *Tipo edifício*  
Características formais e funcionais de uma edificação de acordo com a finalidade a que se destina.

3.122 *Toldo*  
Elemento de proteção, constituindo cobertura de material leve e facilmente removível, do tipo lona ou similar e telha galvanizada ([Ata 134/96 CCCE](#)).

3.123 *Unidade de passagem*  
Largura mínima necessária para a passagem de uma fila de pessoas, fixada em 55cm.

3.124 *Unidade autônoma*  
Parte da edificação vinculada a uma fração ideal de terreno, constituída de compartimentos e instalações de uso privativo e de parcela de compartimentos de uso comum da edificação, constituindo economia independente.

3.125 *Varanda*  
Parte da edificação não em balanço, limitada pela parede perimetral do edifício, tendo pelo menos uma das faces abertas para a via pública ou pátio.

Fechamento permitido pelo Art. 107 inc. III do [PDDUA](#)

3.126 *Verga*  
Peça superior do marco de uma esquadria, ou paramento inferior da parede que delimita superiormente o vão de uma porta ou janela; por extensão distância vertical entre esta superfície e o forro do compartimento considerado.

3.127 *Vistoria*  
Diligência efetuada pelo Poder Público tendo por fim verificar as condições técnicas da edificação e/ou a observância do projeto aprovado.

Dispensado pelo Decreto 20. 542/2010, sendo substituído por declaração do RT do atendimento da legislação. Emissão da carta de habitação sem previa vistoria da PMPA (edificação/complementares). ([Decreto 20.542/2020](#))

Parágrafo único - Estas definições poderão ser alteradas mediante simples portaria do Secretário Municipal de Obras e Viação.

**Art. 4º** - Para efeitos deste Código, são adotadas as seguintes abreviações e símbolos:

ABNT - Associação Brasileira de Normas Técnicas  
CMPDDU - Conselho Municipal do Plano Diretor de Desenvolvimento Urbano  
CMDUA - Conselho Municipal de Desenvolvimento Urbano e Ambiental  
COMPAHC - Conselho Municipal do Patrimônio Histórico e Cultural  
DEP - Departamento de Esgotos Pluviais  
DMAE - Departamento Municipal de Água e Esgoto  
EB - Especificação Brasileira (ABNT)  
EBCT - Empresa Brasileira de Correios e Telégrafos  
INMETRO - Instituto Nacional de Metrologia, Normalização e Qualidade Industrial  
NB - Norma Brasileira (ABNT)  
NBR - Norma Brasileira Registrada no INMETRO  
PCF - Porta corta-fogo  
PDDUA - Plano Diretor de Desenvolvimento Urbano e Ambiental  
PRF - Porta resistente ao fogo

### TÍTULO III CLASSIFICAÇÃO DAS EDIFICAÇÕES

**Art. 5º** - Para efeito deste Código é adotada a classificação de edificações quanto à sua ocupação e uso, constante das tabelas do [Anexo 1.1.](#) ( ? **REVOGADO PELA TABELA 1 DA LC 420/98**)

§ 1º - Toda edificação será classificada pela sua ocupação e uso predominante.

§ 2º - As edificações de uso misto são classificadas de acordo com todas as ocupações predominantes, devendo obedecer às exigências deste Código para cada uma delas.

Atividade – Classificação, restrição quanto à localização e porte destas consta regrado no [PDDUA](#) e suas alterações, nos artigos 99 a 102, descritas no [Anexo 5](#).

Atividade – Classificação quanto à proteção contra incêndio deverá observar a Legislação Estadual.

#### TÍTULO IV RESPONSABILIDADES

**Art. 6º** - A responsabilidade sobre as edificações e sua manutenção caberá ao Município, ao autor dos projetos, ao executante e responsável técnico e ao proprietário ou usuário a qualquer título.

A responsabilidade sobre projetos, instalações, execuções e manutenção das edificações cabe exclusivamente aos profissionais legalmente habilitados por meio de Anotação de Responsabilidade Técnica (ART) ou Registro de Responsabilidade Técnica (RRT) e aos proprietários dos imóveis. (§ 3º do artigo 1º do [Decreto 18.623/14](#)) e suas alterações

Art.5º Caberá exclusivamente aos profissionais legalmente habilitados, observada a regulamentação do exercício profissional, e aos proprietários ou possuidores a qualquer título do imóvel, a responsabilidade sobre projetos, instalações e execuções, seja de parcelamento de solo ou de edificações, assim como a manutenção de edificações, ficando a cargo do Município o licenciamento e a fiscalização das obras de acordo com a legislação aplicável.

§1º. A responsabilidade sobre projetos caberá aos profissionais legalmente habilitados, por meio de documento de responsabilidade técnica, Anotação de Responsabilidade Técnica (ART), Registro de Responsabilidade Técnica (RRT), ou Termo de Responsabilidade Técnica (TRT).

§2º. A substituição do responsável técnico poderá ocorrer no curso de qualquer fase do licenciamento urbanístico-edifício, devendo ser comunicada ao Município no processo administrativo respectivo, instruída com novo documento de responsabilidade técnica (ART/RRT/TRT) do responsável técnico substituto.

Art. 6º O Município poderá fiscalizar, a qualquer tempo, projetos, obras de edificações e outras atividades sujeitas ao licenciamento ou a outros atos de consentimento de competência municipal, aplicando as penalidades previstas na legislação municipal quando constatada a prestação de informações inverídicas ou quando executados em desacordo com os projetos licenciados, embargando obras e determinando a sua demolição total ou parcial, às expensas dos proprietários, bem como:

I - Revisar, anular, revogar ou cassar a licença, conforme o caso;

II - Oficiar ao conselho profissional descrevendo o fato para apuração de eventual infração disciplinar;

III - Oficiar à Autoridade Policial e ao Ministério Público quando vislumbrada, em tese, a prática de crime no âmbito do licenciamento urbanístico-edifício. [Decreto 21.393/2022](#)

**Art. 7º** - É da responsabilidade do Município:

I. Aprovar projetos e licenciar obras em conformidade com a legislação municipal;

II. Fornecer “carta de habitação”;

III. Exigir manutenção permanente e preventiva das edificações em geral;

IV. Promover a responsabilidade do proprietário do imóvel e/ou do profissional pelo descumprimento da legislação pertinente.

A responsabilidade pelos projetos apresentados é do responsável técnico, cabendo ao Município o licenciamento e a fiscalização das obras em conformidade com a legislação vigente e as regras deste Decreto. (§ 4º do artigo 1º do [Decreto 18.623/14](#))

A fiscalização fica a cargo do Escritório de Fiscalização (EF), vinculado ao Gabinete de Prefeito (GP), para coordenar as ações de fiscalização de competência municipal de forma integrada, composto por todos os órgãos da Administração Municipal Direta e Indireta, e pelo Centro Integrado de Comando de Porto Alegre (CEIC) que ficarão sob orientação do Coordenador do EF. ([Decreto 20.533/20](#)), Alterado pelo [Dec. 20569/20](#)

Institui a Diretoria-Geral de Fiscalização (DGF), vinculada ao Gabinete da Secretaria Municipal de Segurança (SMSeg), com a atribuição de coordenar as ações de fiscalização de âmbito municipal de forma integrada e revoga o Decreto nº 21.015/ 2021. ([Decreto 21.238/2021](#)).

**LC 897/2021** – atribuição da SMAMUS - ([LC 897/2021](#))

a) promover o planejamento urbano, a elaboração e a atualização do Plano Diretor de Desenvolvimento Urbano Ambiental (PDDUA), bem como a fiscalização da correta aplicação da legislação urbano-ambiental;

b) promover o desenvolvimento urbano envolvendo o controle e o uso do solo, a viabilidade e o impacto de obras e empreendimentos, a aplicação dos instrumentos de regulação do uso do solo e o licenciamento e a manutenção e a vistoria dos projetos de edificação;

c) coordenar e acompanhar os processos de licenciamento ambiental, urbano e de regularização fundiária de forma integrada;

- d) planejar, coordenar, articular e controlar ações e políticas voltadas para as áreas de patrimônio histórico, cultural e paisagístico do Município de Porto Alegre;
- e) conceder licenciamento urbanístico e ambiental;
- f) planejar, coordenar, articular e controlar as políticas voltadas para as áreas de proteção ambiental do Município de Porto Alegre, com atuação na prevenção e na conservação do ambiente natural;
- g) realizar o planejamento, a implantação e a gestão de áreas verdes, parques, praças e verdes complementares; e
- h) promover o planejamento da política de resíduos sólidos;

**Art. 8º** - É da responsabilidade do autor do projeto:

- I. Elaborar projetos em conformidade com a legislação municipal e normas técnicas;
- II. Acompanhar, junto ao executivo municipal, todas as fases da aprovação do projeto.

**Art. 9º** - É da responsabilidade do executante e responsável técnico:

- I. Edificar de acordo com o previamente licenciado pelo Município;
- II. Elaborar o Manual de Uso e Manutenção, contendo:
  - a) Discriminação dos materiais, técnicas e equipamentos empregados em obra;
  - b) Cautelas a observar na utilização da edificação;
  - c) Cópia do “projeto como executado” (arquitetônico e complementares);
- III. Responder por todas as consequências, diretas ou indiretas, advindas das modificações que constituam patrimônio histórico sócio cultural e no meio ambiente natural na zona de influência da obra, em especial, cortes, aterros, rebaixamento do lençol freático, erosão, etc.
- IV. Obter, junto ao Executivo, a concessão da “Carta de Habitação”.

Concluída a obra, a expedição da Carta de Habitação (Habite-se) deverá ser requerida através do Portal de Licenciamento da Prefeitura de Porto Alegre pelo responsável técnico, autorizado pelo proprietário ou possuidor a qualquer título, acompanhado da documentação exigida, nos termos de Instrução Normativa da Secretaria Municipal do Meio Ambiente, Urbanismo e Sustentabilidade (SMAMUS) ([Decreto 21.393/2022](#))

Emissão da carta de habitação sem previa vistoria da PMPA (edificação/complementares). Para fins de expedição do Habite-se, o responsável técnico encaminhará ao Escritório de Licenciamento (EL) do Município declaração de responsabilidade técnica e atendimento à legislação edilícia existente, conforme Anexo I deste Decreto, bem como a ART ou RRT do responsável pela obra junto ao órgão de classe

A conformidade da execução da obra com os projetos hidrossanitários, de ligação de água, esgoto cloacal e esgoto pluvial às redes públicas, aprovados pelo Departamento Municipal de Água e Esgotos (DMAE), e aos projetos de reservatórios de amortecimento, aprovados pela Coordenação de Projetos e Obras de Drenagem da Secretaria Municipal de Infraestrutura e Mobilidade Urbana (SMIM), será declarada pelo responsável técnico pela obra. ([Decreto 20.542/2020](#))

Deverá ser mantido no local uma cópia do projeto aprovado e as demais licenças fornecidas pelos diversos órgãos públicos. (§ 2º art. 21 do [Decreto 18.623/14](#))

Deverá possuir placas de obra identificando: (§ 3º art. 21 do [Decreto 18.623/14](#))

- I. Nome do responsável técnico pelo projeto e número da respectiva RRT ou ART;
- II. Nome e CNPJ pela direção ou responsabilidade técnica pela execução da obra e número da respectiva ART ou RRT;
- III. Número do expediente único e data da aprovação do projeto; e
- IV. Área total da edificação e seu uso.

**Art. 10** - É da responsabilidade do proprietário ou usuário a qualquer título:

- I. Responder, na falta de responsável técnico, por todas as consequências, diretas ou indiretas, advindas das modificações efetuadas nas edificações que constituam patrimônio histórico sócio cultural e no meio ambiente natural na zona de influência da obra, em especial, cortes, aterros, rebaixamento do lençol freático, erosão, etc.
- II. Manter o imóvel em conformidade com a legislação municipal, devendo promover consulta prévia à profissional legalmente qualificado, para qualquer alteração construtiva na edificação;
- III. Utilizar a edificação conforme manual de uso e manutenção e projetos fornecidos pelo executante e responsável técnico;
- IV. Manter permanentemente em bom estado de conservação as áreas de uso comum das edificações e as áreas públicas sob sua responsabilidade, tais como passeio, arborização, posteamento, etc.;
- V. Promover a manutenção preventiva da edificação e de seus equipamentos.
- VI. Manter permanentemente, sob a guarda do síndico, em local fechado e seguro, cópia autenticada do manual de uso e manutenção, com os elementos especificados no inc. II do art. 9º desta LC, à disposição para consultas quando da realização de obras de manutenção ou de reformas na edificação. ([LC 588/2003](#))

Manutenção preventiva, conservação das edificações, elementos estruturais, instalações e equipamentos (LTIP) consta regrado no [Decreto 18.574/14](#)

Inspeção predial regrada na [\(LC 806/2016\)](#)  
Critérios para a conservação de elementos nas fachadas. [LO 6.323/92](#), regulamentado pelo [Decreto 9.425/89](#).

Regras gerais e específicas para manutenção e conservação das edificações [Decreto 18.623/14](#).

**Art. 11** - As obras de construção, reconstrução, ampliação, reforma ou demolição, de qualquer edificação, somente poderão ser projetadas e/ou executadas por profissionais legalmente qualificados, observada a lei de direitos e a regulamentação do exercício profissional.

§ 1º - Excetuam-se dessa exigência as obras que, pela sua natureza e simplicidade, dispensarem a intervenção de profissional qualificado, conforme definição legal.

Ver itens listados no art. 14 do [Decreto 18.623/14](#) alterado pelo [Decreto 19.741/17](#), os quais dispensam parcialmente ou totalmente a aprovação e licenciamento de algumas intervenções em obras.

§ 2º - O Município comunicará ao órgão de fiscalização profissional competente a atuação irregular do profissional que incorra em comprovada imperícia, má fé ou direção de obra não licenciada.

Parágrafo único - Ocorrendo a baixa e a assunção em épocas distintas, a obra deverá permanecer paralisada, até que se regularize a responsabilidade profissional.

**Art. 12** – É facultada a substituição ou transferência da responsabilidade profissional, assumindo, o substituto, a responsabilidade também pela parte executada.

A substituição deverá ser comunicada a PMPA através de ART ou RRT do novo RT ou através de comprovante de baixa junto ao CREA ou CAU. (Art. 14 do [Decreto 19.741/17](#)).

Parágrafo único – Ocorrendo a baixa e a assunção em épocas distintas, a obra deverá permanecer paralisada, até que se regularize a responsabilidade profissional.

## TÍTULO V NORMAS ADMINISTRATIVAS

**Art. 13** - Nenhuma obra de construção, reconstrução, ampliação, reforma, trasladação e demolição de qualquer edificação, ou alteração de atividade, poderá ser realizada sem prévio licenciamento municipal

"Art. 50. Nenhuma obra de construção civil privada ou parcelamento do solo serão iniciados sem prévia licença do Município de Porto Alegre.

Parágrafo Único - A licença é comprovada pelo projeto aprovado e pelo respectivo alvará de licenciamento, conforme decreto." [LC 07/2012](#) atualizada pela [LC 685/2011](#).

[Decreto 21.393/2022](#)

Art. 1º Fica regulamentado o processo de licenciamento urbanístico-edilício, nos termos do art. 15 da Lei Complementar nº 284, de 27 de outubro de 1992, notadamente quanto à documentação, à análise de projetos e à apresentação gráfica de projetos de edificação, inclusive para as etapas de Estudo de Viabilidade Urbanística (EVU).

Parágrafo único. O processo de licenciamento urbanístico-edilício será orientado pela instrumentalidade das formas, e será conduzido por meio da supressão ou simplificação de formalidades e exigências não previstas expressamente na legislação municipal.

Art. 2º As licenças para construir, demolir, reformar, e outras congêneres, serão outorgadas ou recusadas após análise documental e técnica, pelo agente público competente para a outorga, deferindo ou indeferindo o requerimento do interessado, nos termos deste Decreto e seus regulamentos.

Procedimentos administrativos de aprovação, licenciamento das edificações, vistorias prediais e manutenção das edificações, consta regrado pelo [Decreto 18.623/14](#), e suas alterações (dec. 21014/21, 20.613/20, 21.393/22 e outros) assim como o [Decreto 18.828/14](#) para tramitação eletrônica.

Estabelece o sistema de licenciamento digital no âmbito da Diretoria-Geral do Escritório de Licenciamento (EL). ([Decreto 20.606/2020](#))

Emissão da carta de habitação sem prévia vistoria da PMPA (edificação/complementares). Para fins de expedição do Habite-se, o responsável técnico encaminhará ao Escritório de Licenciamento (EL) do Município declaração de responsabilidade técnica e atendimento à legislação edilícia existente, conforme Anexo I deste Decreto, bem como a ART ou RRT do responsável pela obra junto ao órgão de classe. ([Decreto 20.542/2020](#)), e suas alterações



~~Licenciamento expresse regulamentado pelo Decreto 19.741/16 que altera parcialmente o decreto 18.623/14 ([Decreto 19.741/17](#))~~

~~**Licenciamento de projetos prioritários** (urbanístico e ambiental) para a retomada econômica no Município em razão da pandemia do novo COVID-19, cria o Comitê Especial de Monitoramento de Projetos Prioritários (CEMPP).-~~

~~I - Empreendimentos não residenciais com área total construída igual ou superior a 1000m<sup>2</sup> (mil metros quadrados);~~

~~II - Empreendimentos residenciais com área total construída igual ou superior a 5000m<sup>2</sup> (cinco mil metros quadrados);~~

~~III - Empreendimentos voltados à prestação de serviços de farmácia e médico-hospitalares, como hospital geral, hospital especializado, policlínica, clínica geral e clínica especializada.~~

~~§ 1º Os projetos prioritários aprovados na forma do caput deste artigo terão prazo validade de 1 (um) ano, contado da data do licenciamento. ([Dec. 20.655/2020](#))~~

~~Obrigatoriedade de expedição da carta de Habitação anteriormente a ocupação da edificação (§ 2º do art. 1º do [Decreto 18.623/14](#)).~~

~~Dispensa do Habite-se ou pré-existência para fins de expedição do licenciamento prévio – Alvará de Localização e Funcionamento – no Município de Porto Alegre. ([Decreto 19.445/16](#)).~~

~~**DISPENSA DE HABITE-SE** - dispensado o habite-se expedido pela prefeitura municipal para a averbação de construção residencial urbana unifamiliar de um só pavimento finalizada há mais de 5 (cinco) anos em área ocupada predominantemente por população de baixa renda, inclusive para o fim de registro ou averbação decorrente de financiamento à moradia. [Lei Federal 13.865/2019](#)~~

~~Licenciamento da atividade observar ainda [LC 554/06](#), [LC 669/11](#), [LC 748/14](#), [LC 755/14](#), [LC 760/15](#), [Decreto 15.412/16](#) e suas alterações ([Decreto 18.364/13](#)) e ([Decreto 19.536/16](#)).~~

~~Alvarás de atividades estabelecimentos comerciais, industriais e profissionais ([LC 12/1975](#) e suas alterações onde no artigo 29:~~

~~Art. 29 - Nenhum estabelecimento comercial, industrial, de prestação de serviços ou de entidades associativas poderá funcionar sem prévia licença do Município.~~

~~§ 2º Excetuam-se das exigências deste artigo os estabelecimentos da União, do Estado, do Município ou das entidades paraestatais e os templos, igrejas, sedes de partidos políticos, sindicatos, federações ou confederações, reconhecidos na forma da Lei.~~

~~Faz-se obrigatório o licenciamento ambiental nos termos da legislação específica a citar a [LO 8267/98](#), e suas alterações posteriores, tais como [Lei 8386/99](#), [Lei 10.177/07](#), [Lei 10.331/07](#), [Lei 10.360/08](#), [Lei 10.629/09](#), [Lei LO 11.752/14](#), [LO 11.813/15](#), [Decreto 15.958/08](#) e [Decreto 16.054/08](#), e [LC 757/15](#).~~

~~A SMAMS adotará o comprovante de protocolo do projeto arquitetônico e do projeto urbanístico na Secretaria de Desenvolvimento Econômico (SMDE) como requisito para a análise e instrução do processo administrativo de Licença de Instalação.~~

~~A licença de instalação somente será emitida com a apresentação dos projetos arquitetônico e projeto urbanístico aprovado, cumpridas as exigências legais e técnicas relacionadas com o licenciamento ambiental. ([Instrução normativa 02/2020 SMAMS](#))~~

~~O prazo das licenças ambientais consta no artigo 12 da [LO 8267/98](#) o qual foi alterado pela [Lei 10.360/08](#).~~

~~Licenciamento ambiental, deverá ser vista as Resoluções do COMAM que tratam do Licenciamento ambiental, tais como [Res. COMAM 01/16](#), [Res. COMAM 02/16](#), [Res. COMAM 03/16](#), e [Res. COMAM 04/16](#).~~

~~Fica dispensada a apresentação da Carta de Habitação (Habite-se) como requisito para a emissão da licença ambiental, autorização, declaração ou termo de recebimento ambiental, de atividade ou serviço pela SMAM. ([Decreto 19.445/16](#))~~

~~**Prorrogação das licenças ambientais concedidas:** Estabelece procedimento administrativo para prorrogação da Licença Prévia (LP) e da Licença de Instalação (LI) outorgadas pela Secretaria Municipal de Meio Ambiente e da Sustentabilidade (SMAMs). ([Dec. 20.423/2019](#))~~

~~Emissão das licenças ambientais, seus prazos e recolhimento das taxas regulamentado pelo no período da COVID 19 ([Decreto 20.542/2020](#))~~

**Decreto 20.457/2020** Regulamenta prorrogação de prazos das licenças ambientais, emissão de licenças sem vistorias prévia, manejos de vegetais já concedidos com prazo prorrogado e novos manejos com a responsabilidade técnica sem vistoria prévia da SMAMS, entre outros. ([Decreto 20.457/2020](#)).

**LO 12.811/2021 -LAC- Licenciamento Ambiental por Adesão e Compromisso** Estão sujeitas ao LAC as atividades e os empreendimentos de baixo e médio potencial poluidor, independente do porte, estabelecidos por resolução pelo Conselho Estadual do Meio Ambiente (Consema). Também poderão requerer o LAC as atividades e os empreendimentos já instalados e em operação, desde que os controles ambientais estejam de acordo com a legislação vigente e sejam atendidos os critérios e os controles estabelecidos em lei ou regulamento. ([LO 12.811/2021](#))

Outras licenças Municipais a serem obtidas através de legislação específica.

DEP – bacia de amortecimento e rede esgoto;

DMAE – projeto hidrossanitário ou existência de coletor;

SMC – obras de arte ou áreas de interesse cultural;

SMS – vigilância sanitária

**Regularização de obras civis não cadastradas - ([LC 650/2010](#)).** Dispõe sobre a regularização de obras civis não cadastradas existentes no Município de Porto Alegre e revoga a LC 599/08. Alterada pela ([LC 688/12](#)), alterada pela [LC 855/2019](#)

**Art. 14** - Nas obras de reforma, reconstrução, acréscimo ou regularização, nas edificações existentes, os projetos serão apresentados com indicações precisas e convencionadas, de maneira a possibilitar a identificação das partes a conservar, demolir, acrescentar ou a regularizar.

#### **RECICLAGEM DE USO:ISENTA DE AQUISIÇÃO SOLO CRIADO**

**Art.12.** Para fins de reciclagem de uso, sem aumento de área, ficam isentas do ônus do Solo Criado as edificações já existentes cuja capacidade construtiva esteja em conformidade com a legislação urbanística vigente na época da construção.

**Art. 13.** Não se aplicam os limites de Índice de Aproveitamento máximo do Anexo 6 do PDDUA e as restrições de utilização do Solo Criado para os Grupamentos de Atividades 01, 03 e 19:

I - aos ajustes de projetos com aumentos ou reciclagens de uso em edificações existentes, nos termos do art. 159-B do PDDUA; e

II - às edificações regulares que estejam adquirindo Solo Criado Não Adensável ou Solo Criado de Pequeno Adensamento. ([LC 946/2022](#))

**Art. 15** - O processo administrativo referente às obras em geral, nomeadamente quanto à aprovação de projetos, licenciamento de construções, vistorias prediais e manutenção, será regulamentado pelo Executivo Municipal, em especial quanto a prazos de tramitação e documentação exigida.

#### **REVOGAR LC 319/99 e 439/94**

~~Parágrafo Único – Para a concessão de Carta de Habitação, dentre outros, deverão ser apresentados os seguintes documentos:~~

~~I. — Certidão negativa de débito junto ao órgão de seguridade social dos trabalhadores, inclusive quanto a obrigações contratadas com terceiros. (**Inciso I REVOGADO pela LC 439/99**)~~

~~II. — Certidão negativa de pendência de execução de dívida trabalhista junto ao foro competente, inclusive quanto a obrigações contratadas com terceiros. (**Declarado inconstitucional ADI nº 595168378 de 02/09/96**)~~

#### Decreto 21.393/2022

**Art. 1º** Fica regulamentado o processo de licenciamento urbanístico-edilício, nos termos do art. 15 da Lei Complementar nº 284, de 27 de outubro de 1992, notadamente quanto à documentação, à análise de projetos e à apresentação gráfica de projetos de edificação, inclusive para as etapas de Estudo de Viabilidade Urbanística (EVU).

Parágrafo único. O processo de licenciamento urbanístico-edilício será orientado pela instrumentalidade das formas, e será conduzido por meio da supressão ou simplificação de formalidades e exigências não previstas expressamente na legislação municipal.

**Art. 2º** As licenças para construir, demolir, reformar, e outras congêneres, serão outorgadas ou recusadas após análise documental e técnica, pelo agente público competente para a outorga, deferindo ou indeferindo o requerimento do interessado, nos termos deste Decreto e seus regulamentos.

Procedimentos administrativos de aprovação, licenciamento das edificações, vistorias prediais e manutenção das edificações [Decreto 18.623/14](#), e suas alterações assim como o [Decreto 18.828/14](#) para tramitação eletrônica.

Licenciamento expresse decreto 20.613/20

Licenças Decreto 19.741/16



Modificação de projeto decreto 20.782.2020

Declaração das características de Edificação para fins de Proteção contra incêndio [Decreto 19.010/15](#). DCPI.

CND da SMF para habite-se e parcelamento do solo, com exceção para MCMV. [LC 686/11](#), conforme segue:

Art. 15-A. A aprovação de unificação ou parcelamento de terras e a liberação da Carta de Habitação para as edificações referentes a condomínios edilícios ficam condicionadas à quitação total de débitos relativos ao imóvel, ainda que esses débitos tenham sido anteriormente parcelados, caso em que as parcelas vincendas terão as datas de vencimento antecipadas, devendo o interessado apresentar a certidão negativa respectiva antes da decisão final do processo de aprovação ou liberação.

§ 1º Excetuam-se ao disposto no caput deste artigo os programas e os projetos habitacionais de interesse social desenvolvidos por órgãos ou entidades do Poder Público com atuação específica nessa área, ainda que em parceria com particulares, hipóteses em que os débitos poderão ser parcelados na forma do Decreto que rege seu parcelamento.

§ 2º Para os fins do § 1º deste artigo, consideram-se programas e projetos habitacionais de interesse social os destinados a atender a público com renda familiar de até 3 (três) salários-mínimos."

Eventos temporários - Institui o Escritório de Eventos e estabelece procedimentos e rotinas para autorização de atividades e eventos no Município de Porto Alegre (revoga o Decreto nº 19.823/2017 e o Capítulo III do anexo do [Decreto nº 11.929/1998](#), [Decreto 20.065/2018](#))

- **Decreto 19.445/2016:** Habite-se ou pré-existência para fins de expedição do licenciamento prévio – Alvará de Localização e Funcionamento – no Município de Porto Alegre. [\(Decreto 19.445/2016\)](#)
  - **Art. 5º** Fica dispensada a apresentação da Carta de Habitação (Habite-se) como requisito para a emissão da licença ambiental, autorização, declaração ou termo de recebimento ambiental, de atividade ou serviço pela SMAM. [\(Decreto 19.445/2016\)](#)
- **Decreto 20.121/2018:** Dispensada a regularidade de imóveis para fins de licença ambiental - Regulamentado o atendimento ao § 1º do art. 10 da Resolução nº 237/1997 do CONAMA, nos processos de licenciamento ambiental de operação de atividades localizadas em imóveis que não possuem regularidade urbanística plena, nos termos deste Decreto dispensando a sua regularidade desde que inexista restrição quanto à localização e limites de porte nos respectivos endereços. [\(Decreto 20.121/2018\)](#)
- **PRORROGAÇÃO DAS LICENÇAS CONCEDIDAS: Decreto 20.423/19** -Estabelece procedimento administrativo para prorrogação da Licença Prévia (LP) e da Licença de Instalação (LI) outorgadas pela Secretaria Municipal de Meio Ambiente e da Sustentabilidade (Smams). [\(Dec. 20.423/2019\)](#)
- **REQUERIMENTO DE LICENÇA DE INSTALAÇÃO** - A SMAMS adotará o comprovante de protocolo do projeto arquitetônico e do projeto urbanístico na Secretaria de Desenvolvimento Econômico (SMDE) como requisito para a análise e instrução do processo administrativo de Licença de Instalação.  
A licença de instalação somente será emitida com a apresentação dos projetos arquitetônico e projeto urbanístico aprovado, cumpridas as exigências legais e técnicas relacionadas com o licenciamento ambiental. [\(Instrução normativa 02/2020 SMAMS\)](#)
- **Alvarás DOS ESTABELECIMENTOS COMERCIAIS, INDUSTRIAIS E PROFISSIONAIS (LC 12/75)**
  - **Art 29** - Nenhum estabelecimento comercial, industrial, de prestação de serviços ou de entidades associativas poderá funcionar sem prévia licença do Município.
  - §2º Excetuam-se das exigências deste artigo os estabelecimentos da União, do Estado, do Município ou das entidades paraestatais e os templos, igrejas, sedes de partidos políticos, sindicatos, federações ou confederações, reconhecidos na forma da Lei. [\(LC 12/1975 e suas alterações\)](#);
- **Instrução Normativa 10/2020 SMAMS – [\(Inst.10/2020 SMAMS\)](#)**  
Dispõe sobre os procedimentos necessários para autorizar a intervenção e a regularização de edificações em área de preservação permanente (APP) localizada em área urbana consolidada, para fins de licenciamento urbanístico e ambiental.
- **Parecer 002/2021 GRIPDDUA [\(Parecer GRIPDDUA 002/2021\)](#)**

O Requerente tem o direito àquela área existente de uma edificação, mesmo em se tratando de reciclagem de uso, devendo atender, no entanto, a legislação atual para os eventuais aumentos, exclusivamente na área a construir.

Existe previsão legal isentando inclusive do ônus da aquisição de solo criado, para os casos de reciclagem de uso.

A planilha de área “pode” ter na coluna do existente a área total por pavimento, sem discriminação de adensável, não adensável ou isenta. Em caso de existir aumentos estes devem ser feitos por aquisição de solo criado se, numa simulação as áreas estiverem acima do permitido na atual legislação.

Em havendo interesse e possibilidade de comprovar que existe folga em relação à legislação vigente para inclusão de aumentos, o projeto/planilha deverá ser atualizado integralmente em conformidade com os atuais parâmetros, no que diz respeito à natureza das áreas.

## TÍTULO VI OBRIGAÇÕES A SEREM CUMPRIDAS DURANTE A EXECUÇÃO DAS OBRAS

### Decreto 19741/17 (alterado pelo [Dec. 21.014/2021](#)) e (Decreto 21.393/22) CAPÍTULO II - DA DISPENSA DO PROCESSO ADMINISTRATIVO E FORNECIMENTO DE “LICENÇA NA HORA”

**Art. 5º** Fica instituído o procedimento para a expedição da “licença na hora” em função da natureza do empreendimento e não havendo prejuízo ao exame e ao registro do SMGP, conforme disposto neste Decreto.

**Art. 6º** A “licença na hora” constitui-se no procedimento com preenchimento, por meio eletrônico, de formulário, conforme os Anexos e observado o art. 17 deste Decreto, pelo responsável técnico ou pelo proprietário, para a execução das seguintes intervenções:

- I. Demolição total, não enquadrada no inc. XIII do art. 9º deste Decreto;
- II.
- III.
- IV.
- V. Tapumes ou galpões de obra quando ocuparem mais de 50% (cinquenta por cento) do passeio, desde que mantida a faixa mínima livre de circulação de 1,00m (um metro);
- VI. Andaimos que ocupem a área de passeio;

### Capítulo I ANDAIMOS

**Art. 16** - Os andaimos deverão satisfazer as seguintes condições:

- I. Apresentar perfeitas condições de segurança e observar distâncias mínimas em relação à rede de energia elétrica de acordo com as normas brasileiras, devendo quando necessário, ser consultada a concessionária de energia elétrica para eventual desligamento ou isolamento temporário da rede;
- II. Ocupar no máximo a largura do passeio menos 0,50m, quando com menos de 4,00m de altura em relação a este;
- III. Observar passagem livre de 2,50m de altura;
- IV. Ser dotado de proteção em todas as faces livres para impedir a queda de materiais;
- V. Ser executado de forma tal a não prejudicar a arborização ou iluminação pública.

**Art. 17** - Os pontaletes de sustentação de andaimos, quando formarem galerias, devem ser colocados à prumo e afastados no mínimo 0,50m do mio fio.

Parágrafo único - Os andaimos armados com cavalete ou escada deverão ainda:

- a) Ser somente utilizados para serviços até a altura de 5,00m;
- b) Não impedir, por meio de travessas que os limitem, o trânsito público sob as peças que os constituem.

### Capítulo II TAPUMES E PASSEIOS PÚBLICOS

**Art. 18** - Nenhuma construção ou demolição poderá ser feita no alinhamento das vias públicas ou com recuo inferior a 4,00m, sem que haja em toda sua frente, bem como em toda a sua altura, um tapume provisório acompanhando o andamento da construção ou demolição, ocupando no máximo, a metade da largura do passeio.

**Art. 19** - Nas construções recuadas de 4,00m ou mais, será obrigatória a construção de tapume com 2,00m de altura mínima no alinhamento e também um tapume junto à construção, a partir da altura determinada pela proporção 1:3 (recoo e altura) (figura 1 do anexo 3).

**Art. 20** - As construções recuadas de 8,00 ou mais, estarão isentas de construção de tapume no alinhamento.

**Art. 21** - A colocação de tapume deve observar a existência de vegetais no terreno ou passeio de forma a não os prejudicar.

**Art. 22** - Será permitida a ocupação máxima de 50%(cinquenta por cento) do passeio, preservando uma passagem livre de 1,00m (um metro) para pedestres. Quando for tecnicamente indispensável o uso de maior área do passeio, deverá o responsável requerer a devida autorização, justificando o motivo.

**§1º**- A permissão de que trata este dispositivo exclui a construção de quiosques e edificações destinadas à comercialização das unidades em construção ou já concluídas, na área a que se refere o passeio. (Parágrafo único renumerado para § 1º pela [LC 433/99](#) com alterações da [LC 388/96](#))

**§2º** - O disposto no “caput” deste artigo aplica-se a qualquer obra realizada no próprio passeio público, com sua pavimentação ou reforma, instalação ou consertos em redes, sejam de saneamento, de água, elétrica, telefônica, de transmissão de dados ou imagem.

**§3º** - Quando, por razões técnicas, for indispensável a obstrução do passeio público, a circulação de pedestres será realizada com estreitamento da pista para veículos, em corredor cuja largura não seja inferior a um metro, desconsiderados os equipamentos de proteção e sinalização, que serão obrigatórios, segundo normatização dos órgãos competentes. (§§ 2º e 3º acrescentados pela [LC 433/99](#))

**Art. 23** - Na área central, limitada pela Primeira Perimetral, ou fora dela nas ruas de grandes movimentos, a parte inferior do tapume deverá ocupar, no máximo, 1/3 (um terço) da largura do passeio, garantindo passagem com largura mínima de 1,50m (um metro e cinquenta centímetros) construindo-se uma cobertura em forma de galeria, com pé direito mínimo de 2,50m (dois metros e cinquenta centímetros) e atendendo as condições do art. 17 (figura 2 do anexo 13). (Redação do Art. 23 dada pela [LC 388/96](#)).

**Art. 24** - Após o término das obras, os tapumes deverão ser retirados no prazo máximo de 10 dias.

Iniciada a obra dentro do prazo previsto na legislação vigente, os projetos de edificação e licenciamento de construções deverão ter suas obras concluídas no prazo de 15 anos, prorrogáveis mediante EVU (INCLUÍDO § 8º art. 159 do [PDDUA](#))

### Capítulo III CONSERVAÇÃO E LIMPEZA DOS LOGRADOUROS E PROTEÇÃO ÀS PROPRIEDADES

Política Estadual de resíduos sólidos foi instituída pela [Lei Estadual 14.528/14](#).

Política Nacional de Resíduos Sólidos, instituída pela [Lei Federal 12.305/2012](#).

Programa de Gestão de Resíduos Sólidos e Orgânicos, destinado aos estabelecimentos que necessitem de licenciamento ambiental para o seu funcionamento foi instituído pela [Lei 10.629/09](#).

Plano Integrado de Gerenciamento de Resíduos da Construção Civil do Município de Porto Alegre, instituído pela [Lei 10.847/10](#), estabelece as diretrizes, os critérios e os procedimentos para a gestão dos Resíduos da Construção Civil (RCCs) e dá outras providências. Regulamentado pelo [Decreto 18.481/13](#), e suas alterações posteriores.

Diretrizes, critérios e procedimentos para a gestão dos resíduos da construção civil ([Resolução CONAMA 307/02](#), com atualizações incluídas pelas Resoluções 348/04, 431/11 e 448/12 e 469/15).

Procedimentos para a gestão dos resíduos da construção civil, em relação à destinação das embalagens vazias de tintas imobiliárias. ([Resolução COMAM 05/2016](#))

Regulamenta o art. 3º, inc. IV, al. a, e os arts. 33 e 34 da [LC 728/14](#), quanto ao volume e classificação dos resíduos sólidos especiais que necessitam de sistema de recolhimento diferenciado, define Grandes Geradores e estabelece o regimento para o cadastro no Sistema de Gerenciamento de Resíduos (SGR-POA), e revoga o ([Decreto 20.227/19](#)); ([Dec. 20.684/20](#))

**Art. 25 NOVO** - Nas obras de construção civil é obrigatória a drenagem permanente de coleções líquidas, originadas ou não pelas chuvas, e a retirada dos materiais inservíveis (restos/entulhos) de forma a impedir a proliferação de animais da fauna sinantrópica..([LC 395/96](#))

Drenagem Urbana regulamentado pelo Decreto [Dec.18.611/2014](#), que atualizou os itens 4.8.6, 4.8.7 e 4.8.9 do [Decreto 14.786/2004](#) que institui o- [Caderno de Encargos do DEP](#).

Estudo de Impacto de Vizinhança (EIV) instituído pela Lei Complementar [LC 695/2012](#), onde no seu artigo:

Art. 7º: A elaboração do EIV deverá considerar os seguintes conteúdos:

II - equipamentos públicos urbanos, no que se refere às redes de água, esgoto cloacal, drenagem, energia, entre outras

**OBSERVAÇÃO: CONSIDERANDO ESTE ARTIGO 25 INCLUÍDO PELA [LC 395/96](#) OS ARTIGOS FORAM RENUMERADOS**

**Art. 25 (atual 26 LC 395/96)**- Durante a execução das obras o profissional responsável deverá por em prática todas as medidas para que os logradouros, no trecho fronteiro à obra, sejam mantidos em estado permanente de limpeza e conservação.

Deverá ser comunicada a data da conclusão das fundações, correspondentes ao início das obras, na forma da legislação específica, por meio de requerimento padrão, a ser protocolizado no EGLRF, da SMG, acompanhado dos documentos relacionados no artigo 22 do [Decreto 18.623/14](#), com alterações pelo artigo 12 do [Decreto 19.741/17](#). Alterado pelo [Decreto 21.014/2021](#)

Art.12 - A comunicação da conclusão das fundações prevista no [PDDUA](#) deverá ser efetuada pelo responsável técnico ou pelo proprietário através de preenchimento de formulário disponibilizado online, conforme Anexo 7 deste Decreto, acompanhado dos documentos abaixo relacionados:

- I. ART ou RRT, pela execução das obras;
- II. Comprovante do atendimento de eventuais condicionantes estabelecidos nas etapas anteriores;
- III. Comprovante do atendimento das demais licenças obrigatórias conforme estabelecido na etapa de aprovação de projeto ou pela Legislação Municipal, Estadual ou Federal;
- IV. Formulário simplificado do Projeto de Gerenciamento dos Resíduos da Construção Civil (PGRCC) para pequenos geradores, conforme [Decreto 18.481/13](#), [alterou 18.705/2014 e 18.746/2014 e suas alterações posteriores](#).

§1º Comunicado o início da obra, o Município poderá vistoriar a implantação das fundações, sendo que, na hipótese de divergência da execução em relação ao projeto aprovado ou execução parcial, o Município adotará as medidas administrativas cabíveis.

§2º Na ausência de comunicação do início da obra ou de apresentação do comprovante de doação referido no inc. II do caput deste artigo, o Município irá embargar a obra e sustar o prosseguimento das etapas subsequentes da construção.

§3º A critério do Município os condicionantes estabelecidos nos incs. II e III deste artigo poderão ser transferidos para a etapa da vistoria, por meio de requerimento e justificativa do responsável técnico.

Programa de Gestão de Resíduos Sólidos e Orgânicos, destinado aos estabelecimentos que necessitem de licenciamento ambiental para o seu funcionamento foi instituído pela [Lei 10.629/09](#).

Política Estadual de resíduos sólidos foi instituída pela [Lei Estadual 14.528/14](#).

Política Nacional de Resíduos Sólidos, instituída pela Lei Federal [12.305/2012](#).

Plano Integrado de Gerenciamento de Resíduos da Construção Civil do Município de Porto Alegre, instituído pela [Lei 10.847/10](#), estabelece as diretrizes, os critérios e os procedimentos para a gestão dos Resíduos da Construção Civil (RCCs) e dá outras providências. Regulamentado pelo [Decreto 18.481/13](#), e suas alterações posteriores, entre estas o [Decreto 20.368/2019](#).

Art.7º - Após a aprovação do projeto e do licenciamento da obra, com a devida comunicação de conclusão das fundações, conforme exigido pela legislação específica, deverá o responsável técnico pela execução da obra, anexar, no expediente único, através de requerimento padrão específico, a ser protocolizado no Escritório Geral de Licenciamento e Regularização Fundiária (EGLRF), o PGRCC ou o formulário simplificado, conforme Anexo II deste Decreto.

Parágrafo único. Os documentos referidos no “caput” deste artigo deverão ser assinados por responsável técnico, devidamente registrado no respectivo Conselho de Classe, acompanhado de Anotação de Responsabilidade Técnica (ART) ou Registro de Responsabilidade Técnica (RRT).

Diretrizes, critérios e procedimentos para a gestão dos resíduos da construção civil ([Resolução CONAMA 307/02](#), com atualizações incluídas pelas Resoluções 348/04, 431/11 e 448/12 e 469/15.

Procedimentos para a gestão dos resíduos da construção civil, em relação à destinação das embalagens vazias de tintas imobiliárias. ([Resolução COMAM 05/2016](#))

Grandes geradores de resíduos sólidos – volume diário acima de 100L, exceto residencial- Regulamenta o disposto no art. 3º, inc. IV e artigos. 33 e 34 da Lei Complementar nº 728, de 8 de janeiro de 2014, referente à definição de grande gerador (resíduo sólido especial) e as responsabilidades da coleta, transporte, tratamento e destinação dos resíduos sólidos, bem como estabelece o regramento para o cadastro dos Geradores. ([Decreto 20.227/19](#))

**Art. 26 - (atual 27 LC 395/96)-** Nenhum material poderá permanecer no logradouro público senão o tempo necessário para sua descarga e remoção.

A utilização das caçambas estacionárias nas vias públicas municipais. ([Lei 10.474/2008](#))

**Art. 27 - (atual 28 LC 395/96)-** No caso de se verificar a paralização por mais de 90 dias, a construção deverá:

- I. Ter todos os seus vãos fechados de maneira segura e conveniente;
- II. Ter seus andaimes e tapumes removidos, quando construídos sobre o passeio.

## TÍTULO VII CONDIÇÕES GERAIS RELATIVAS A TERRENOS

### Capítulo I TERRENOS NÃO EDIFICADOS

**Art. 28 (atual 29 LC 395/96)-** Os terrenos não edificadas serão mantidos limpos e drenados, às expensas dos proprietários, podendo para isso a Prefeitura determinar as obras necessárias

Os proprietários dos terrenos são obrigados a murá-los ou cercá-los dentro dos prazos e normas fixados na legislação específica, bem como mantê-los em perfeito estado de limpeza, capinados e drenados. (Art. 27 [LC 12/75 - Código de Posturas do Município](#))

**Art. 29 (atual 30 LC 395/96)-** Nos terrenos não edificadas situados nos logradouros providos de pavimentação será exigido o fechamento da testada por meio de:

- I. Cerca de tela com altura mínima de 1,80m, ou
- II. Muro com altura de 1,80m executado fora da faixa de recuo de jardim obrigatória.  
Muros no alinhamento ou nas divisas laterais com altura de 2,00m em relação ao PNT, nos terrenos baldios. (**ALTERADO PELA [LC 741/14](#)**)

Cercas energizadas – Instalação de cercas energizadas destinadas a proteção de perímetros. ([LO 8.553/00](#)), regulamentada pelo [Decreto 12.923/00](#).

**Art. 30 - (atual 31 LC 395/96)-** Os proprietários de terrenos, situados em logradouros que possuam meio-fio, são obrigados a executar a pavimentação do passeio fronteiro a seus imóveis, dentro dos critérios e padrões estabelecidos pelo Município e mantê-los em estado de conservação e limpeza.

A pavimentação de passeios públicos está regulamentada pelo Decreto [17.302/11](#), onde no seu artigo 3º define:

Art.3 - Os passeios públicos são compostos dos seguintes elementos, conforme consta nos Anexos 1 a 5 do presente Decreto:

- I. meio-fio, cordão ou guia: fileira de pedra de cantaria ou concreto que serve de arremate ao passeio da rua, que a separa da pista de rolamento, canteiros centrais, interseções, onde se torne necessário à ordenação do tráfego, cumprindo importante função de segurança, além de orientar a drenagem superficial;
- II. faixa acessível: área destinada à livre circulação de pessoas, desprovida de obstáculos, elementos de urbanização, vegetação, rebaixamento de meio-fio para acesso de veículos fora dos padrões de acessibilidade, ou qualquer outro tipo de interferência, permanente ou temporária;
- III. faixa de acesso e serviço: área eventualmente remanescente do passeio localizada entre a faixa acessível e o alinhamento predial, sendo que este deve ser o autorizado pelo órgão competente; e
- IV. faixa para elementos de urbanização: área localizada junto ao meio-fio, destinada à instalação de equipamentos, vegetação, arborização e outras interferências, tais como lixeiras, postes, sinalização, iluminação pública e eletricidade, rebaixamento de meio-fio para acesso de veículos em edificações, dentre outros, distribuída longitudinalmente ao passeio, podendo ser descontínua, e a sua dimensão deve ficar entre o mínimo de 1,00m (um metro) e o máximo de 2,50m (dois metros e cinquenta centímetros).

Taxas de fiscalização de obras nas vias públicas, inclusive passeio consta na [LC 786/16.](#), onde no seu artigo 52:

Art.52S - A Taxa de Fiscalização de Abertura do Pavimento das Vias Públicas e das Calçadas é devida em razão do exercício do poder de polícia e incide sobre fiscalização exercida quando da abertura de pavimento de vias públicas e calçadas por parte do contribuinte, em observância ao regramento atinente à matéria.

Parágrafo único. A abertura de pavimento de vias públicas e calçadas prevista no caput deste artigo compreende as intervenções que impliquem remoção de pavimentos com escavações nas vias públicas ou calçadas, incluindo métodos não destrutivos, constantes em projetos para execução de obras, tais como implantação de postes, redes aéreas e subterrâneas, ou obras que interfiram ou modifiquem o pavimento nas vias públicas."

**Art. 31 (atual 32 LC 395/96)** - Na hipótese de desatendimento das condições estipuladas acima, nos prazos estabelecidos em notificação regularmente expedida pelo competente órgão municipal, poderá o Município tomar a si a execução dos serviços, cobrando dos proprietários o respectivo custo, acrescido de juros e correção, na forma da lei.

LC 12/75 – artigo 27 - Parágrafo Único - O não cumprimento da obrigação determinada neste artigo fará com que o Município, através da Secretaria Municipal de Obras e Viação, notifique o proprietário infrator e, no prazo de 10 (dez) dias, realize o serviço que será cobrado com o acréscimo de 30% (trinta por cento) sobre a tabela de preço da Prefeitura. (Acrescido pela [LC 215/90](#) que altera LC 12/75 - Código de Posturas do Município)

## Capítulo II TERRENOS EDIFICADOS

**Art. 32 (atual 33 LC 395/96)**- Os terraços construídos junto à divisa, ou a menos de 1,50m da mesma, deverão possuir muro de 1,80m de altura.

A altura máxima dos muros de divisas dos terraços será de 2,00m (DEFINIDO PELO Art. 19.A [\(Res. Interpretativa PDDUA 02/2002\)](#))

**Art. 33 (atual 34 LC 395/96)**- Os muros que subdividem um pátio de ventilação e iluminação, principal ou secundário, aberto ou fechado, não poderão ultrapassar a altura de 2,00m, a não ser que cada um dos pátios resultantes satisfaça, independentemente, as condições exigidas por este Código.

**Art. 34 (atual 35 LC 395/96)**- Os muros de divisas laterais, fora da faixa de jardim obrigatório, e os muros das divisas de fundo, que delimitam a área livre obrigatória, poderão ter no máximo 2,00m de altura em relação ao nível do terreno.

Parágrafo único - Quando for necessária a construção de muros com altura superior a 2,00m, a licença será analisada caso a caso pelo órgão competente.

Muros no alinhamento ou nas divisas laterais com altura de até 2m (dois metros) em relação do PNT, nos terrenos baldios e nas edificações destinadas a estabelecimentos de ensino formal, templos, atividades industriais, transportes de cargas ou valores, hospitais, conventos, seminários, quartéis, presídios e órgãos de segurança. (NR pela [LC 741/2014](#))

Muros de divisa, nas áreas adjacentes de armazenagem dos recipientes de gás ~~poderão~~ DEVERÃO (face às disposições da NBR 15514/2007), ter altura de 2,60m, excetuado o recuo de jardim, , nos casos de revendas de gás (GLP) **(INCLUÍDO PELA ATA 788/2014 DA CCCE)**

Cercas energizadas – Instalação de cercas energizadas destinadas a proteção de perímetros. ([LO 8.553/00](#)), regulamentada pelo [Decreto 12 923/00](#)

**Art. 35- (atual 36)**- É vedada a construção de pórticos e outros elementos que impossibilitem a entrada de carros de mudanças e de bombeiros em condomínios residenciais e não residenciais e em atividades de grande porte que reúnem público, tais como: hospitais, centros comerciais, universidades, indústrias, clubes, etc.

Parágrafo único - A largura mínima útil dos portões de entrada dos terrenos será de 3,50m e a altura livre sob quaisquer pórticos, vergas ou marquises situadas sobre estas passagens será de 4,00m./

Proibição de portões se projetando sobre o passeio art.18 Inciso IX)- [LC 12/75 - Código de Posturas do Município](#)).



Permissão de uso do passeio público fronteiro a escolas, clubes, condomínios, entidades de classe, templos religiosos e outros, para colocação de floreiras, vasos decorativos e outros equipamentos. [\(LO 8.711/01](#), regulamentada pelo [Decreto 14.052/03](#).

### Capítulo III PROTEÇÃO E FIXAÇÃO DE TERRAS

**Art. 36 (atual 37)** - Em terrenos que por sua natureza estão sujeitos à ação erosiva e que, pela sua localização, possam ocasionar problemas à segurança de edificações próximas, bem como à limpeza e livre trânsito dos passeios e logradouros, é obrigatória a execução de medidas visando a necessária proteção segundo os processos usuais de conservação do solo, de acordo com a legislação vigente.

**Art. 37 (atual 38)** - Os desmontes de rocha a fogo, dentro do perímetro urbano, deverão oferecer completa segurança ao entorno, em especial às edificações lindeiras, de acordo com legislação vigente.

Atribuição de liberação e fiscalização do uso dos explosivos regulamentada pelo [Decreto 9326/88](#).

**Art. 38 (atual 39)** - Em caso de cortes e/ou aterros junto às divisas do lote, os terrenos lindeiros deverão ter reconstituídos seus perfis e vegetação originais, devendo, para isto, ser executadas as obras necessárias, tais como, muros de arrimo, drenagem, contenção de encostas, replantio, etc.

**Art. 39 (atual 40)** - A execução de escavações, cortes e aterros com mais de 3,00m de altura ou profundidade em relação ao perfil natural do terreno, poderá ser precedida de estudo de viabilidade técnica, a critério do Município, com vistas à verificação das condições de segurança e preservação ambiental.

Extração de substâncias minerais da classe II, argilas empregadas no fabrico de cerâmica vermelha e outros movimentos de terra, [Decreto 8187/83](#), alterado parcialmente, quanto à movimentação de terra pelo [Decreto 13.536/01](#).

[Resolução COMAM 01/2016](#), define as atividades e empreendimentos isentos de licenciamento ambiental no âmbito da Secretaria Municipal de Meio Ambiente de Porto Alegre e dá outras providências.

Art. 1º - Serão isentos de Licenciamento Ambiental os seguintes empreendimentos e atividades:

XII. Obras civis em geral, com área inferior a 5.000 m<sup>2</sup> a construir, desde que não estejam vinculadas à futura operação de qualquer atividade sujeita à licença de operação conforme legislação vigente ou que a altura da escavação/corte/aterro não seja superior a 3,0m de altura/profundidade em relação ao perfil natural do terreno

## TÍTULO VIII MATERIAIS E ELEMENTOS DE CONSTRUÇÃO

### Capítulo I MATERIAIS DE CONSTRUÇÃO

**Art. 40A.** Fica proibida a utilização do amianto e de qualquer dos seus componentes em construções de edificações, ressalvados os autorizados em Lei e os projetos que já tenham sido aprovados quando da publicação desta lei. [\(LC 533/05\)](#)

**Art. 40 (atual 41).** Os materiais de construção deverão satisfazer às normas de qualidade e segurança compatíveis com o seu destino na construção, atendendo ao que dispõem as Normas Brasileiras, ficando seu emprego sob responsabilidade do profissional que deles fizer uso. [\(LC 848/2019\)](#)

Parágrafo único. Em se tratando de materiais novos ou materiais para os quais não tenham sido estabelecidas normas, os índices qualificativos deverão ser equivalentes aos estabelecidos nas Normas Brasileiras, de acordo com o *caput* deste artigo, e serão de inteira responsabilidade do profissional que os tenha especificado ou adotado. [\(LC 848/2019\)](#)

**Art. 41 (atual 42).** O Município de Porto Alegre reserva-se o direito de impedir, se achar necessário, o emprego de qualquer material que for expressamente inadequado conforme estabelecido nas Normas Brasileiras." [\(LC 848/2019\)](#)

**Art. 42 (atual 43).** Fica proibida a utilização de material não resistente ao fogo, conforme especificado nas normas brasileiras de prevenção e combate a incêndio, em estruturas, entrepisos, paredes e divisórias em edificações destinadas à educação infantil e a serviços ligados à saúde, tais como hospitais, clínicas, pronto-atendimento, geriatria e serviços médicos. [\(LC 848/2019\)](#).

~~Parágrafo único – Excetuam-se das disposições deste artigo as edificações dotadas de proteção por chuveiros automáticos (REVOGADO PELA LC 420/98)~~

## Capítulo II PAREDES

**AS PAREDES RESISTENTE E CORTA FOGO E DEMAIS ELEMENTOS, DETALHAMENTO A RESPEITO JÁ ESTÁ LEGISLADO DE FORMA ABRANGENTE NA LEGISLAÇÃO ESTADUAL DE PROTEÇÃO CONTRA INCÊNDIO.**

**Art. 43 (atual 44).** Paredes e seus revestimentos, pisos e forros, bem como os elementos decorativos neles fixados, deverão atender à legislação de incêndio em vigor. ([LC 848/2019](#))

**Parágrafo único.** Excetuam-se ao disposto no caput deste artigo as habitações unifamiliares.” ([LC 848/2019](#))

Escolas de Educação Infantil e Instituições de Educação Infantil, deverão ter paredes em alvenaria, com espessura mínima de 14cm, exceto as de divisa que deverão ter espessura mínima de 23cm, devendo satisfazer as normas de resistência e de segurança. **A REVOGAR O INCISO I DO ARTIGO 8º, face a LC 848/2019.** ([LC 544/06](#)).

DHP e MCMV – paredes internas, externas e entre divisas de economias, quando executadas em alvenaria, terão a espessura mínima de 14cm. (Art. 9º [LC 548/06](#) e art. 19 da [LC 636/10](#). **A REVOGAR O ARTIGO 9º DA LC 548/06, face a LC 848/2019**)

DRY-WALL – Gesso acartonado, espessura final de 10 a 12,50cm. ([Ata 234/99 CCCE](#))

MODULARTE – Chapa galvanizada em Postos de Abastecimento. ([Ata 252/99 CCCE](#))

KNAUFF W 115 – Gesso acartonado, espessura final 25cm. ([Ata 290/00 CCCE](#))

TECMOLD – Blocos de concreto vazado, espessura final de 18cm ([Ata 385/02 CCCE](#)).

PVC ROYAL DO BRASIL – Painéis pré-moldados para condomínios horizontais ou habitação unifamiliar. ([Ata 423/03 CCCE](#))

MEDABIL – Pré-moldado, parede de PVC preenchido com concreto. Para condomínios horizontais ou habitação unifamiliar. Espessura 100mm. ([Ata 431/03 CCCE](#))

PN-18 – Painéis de concreto Pré fabricado com núcleo de poliestireno expandido. ([Ata 458/04 CCCE](#)).

PAULUZZI – Blocos cerâmicos estruturais, largura mínima 17cm. ([Ata 488/05 CCCE](#))

MERIT DEBONI –Painéis de concreto com revestimento interno de gesso acartonado, espessura final de 23,2cm. ([Ata 583/08 CCCE](#))

TBS SUL – Blocos de concreto vazado, espessura final 22cm, substitui paredes de tijolo maciço de 23cm. ([Ata 625//09 CCCE](#)).

TECMOLD – Blocos de concreto vazado, espessura final de 16cm. ([Ata 693/11 CCCE](#))

PAINEL PORTANTE PEDREIRA DE FREITAS. Elementos Pré fabricados, espessura parede externa-10cm e internas-08cm. ([Ata 681/10 CCCE](#))

JET CASA – Sistema Construtivo. Paredes de geminação-15cm, divisórias entre dormitórios e áreas de condomínio -11cm. ([Ata 681/10 CCCE](#))

Containers - A CCCE informa que, poderão ser aceitos, sem consulta prévia e forma genérica, nas seguintes situações:

- I. Nas edificações residenciais – tipo edifício “casa” conforme Título XI, Capítulo I, Seção I, já regulamentado pela Resolução Interpretativa 02/1995 desta comissão, quanto aos parâmetros que deverão ser observados da LC284/92 – desde que afastadas em 1,50m das divisas (quando não possuírem paredes resistentes ao fogo).
- II. Nas edificações não residenciais nos termos do Capítulo II do Título XI e enquadradas como atividades que não causam prejuízo ao entorno, já regulamentado pela Resolução Interpretativa 01/94 e Atas 06/93 e 242/99 desta comissão, ou seja, prédio de uma economia, com área máxima de 300,00m², afastamento de outras edificações no mesmo lote de no mínimo 3,00m e das divisas de no mínimo 1,50m (quando não possuir parede resistente ao fogo). ([Ata 903/2018 CCCE](#))



**Art. 44 (atual 45).** As paredes das edificações em geral serão, obrigatoriamente, executadas em alvenaria de tijolos maciços quando tiverem função corta-fogo ou de isolar acusticamente os ambientes, com as seguintes espessuras mínimas: **REVOGADO PELA LC 420/98**

- I. 23cm em:
  - a) Paredes corta-fogo, tendo resistência ao fogo de 4h, quando um ou ambos os setores isolados forem de risco médio ou grande;
  - b) Paredes de escadas à prova de fumaça;
  - c) Nas divisas do lote para ocupações do grupo I, da tabela do anexo 1.1.
- II. 13cm em:
  - a) Paredes corta-fogo, tendo resistência ao fogo de 2h, quando ambos os setores isolados forem de risco pequeno;
  - b) Paredes de escadas protegidas e enclausuradas;
  - c) Paredes que constituam divisórias entre dormitórios de hotéis e semelhantes.

**REVOGAR §1º** - As paredes corta-fogo mencionadas neste artigo, deverão ser convenientemente estruturadas se executadas em painéis com dimensão horizontal ou vertical maior do que 3,00m, ou deverão obedecer a fórmula de Rondelet, quanto à sua estabilidade, respeitados os limites mínimos acima. **REVOGADO PELA LC 420/98**

**REVOGAR § 2º** - As paredes corta-fogo poderão ser construídas em concreto armado, devendo neste caso, ser projetadas e executadas de acordo com a norma NB-503 (NBR 5627) "Exigências Particulares das Obras em Concreto Armado e Protendido em Relação à Resistência ao Fogo". **REVOGADO PELA LC 420/98**

**REVOGAR §3º** - As paredes portantes, quando de alvenaria de material cerâmico, usarão obrigatoriamente tijolos maciços ou blocos cerâmicos portantes. **REVOGADO PELA LC 420/98**

**Art. 45 (atual 46)** - As espessuras mínimas das paredes, constantes dos artigos anteriores, exceto as que tiverem função corta-fogo, poderão ser alteradas quando forem utilizados materiais de natureza diversa, desde que comprovem, através de laudo técnico de órgão oficial, no mínimo, os mesmos índices de resistência mecânica e ao fogo, impermeabilidade e isolamento térmico e acústico, conforme o caso. **REVOGADO PELA LC 420/98**

**Art. 46 (atual 47)** - Quaisquer que sejam os riscos isolados, as paredes corta-fogo deverão ultrapassar, obrigatoriamente, no mínimo 0,50m, o telhado mais elevado (Anexo 13, figura 3). **REVOGADO PELA LC 420/98**

**§ 1º** - Dispensa-se o prolongamento quando a distância vertical entre os telhados de cada risco isolado for superior a 3,00m (Anexo 13, figura 4) ou quando um dos riscos isolados possuir laje corta-fogo no ferro do último pavimento, executada de acordo com a norma NB-503 (NBR 5627). **REVOGADO PELA LC 420/98**

**§ 2º** - O prolongamento da parede corta-fogo sobre o telhado terá as mesmas características construtivas desta parede, ou, em qualquer caso, poderá ser executado em concreto armado, desde que calculado de acordo com a NB-503 (NBR 5627). **REVOGADO PELA LC 420/98**

**Art. 47 (atual 48).** As aberturas em parede corta-fogo, para a passagem de canalizações, só serão permitidas quando adequadamente vedadas e protegidas. **REVOGADO PELA LC 420/98**

**Art. 48 (atual 49)** - A abertura de vãos em paredes corta-fogo, seja de que tipo for, deverá ser dotada de porta corta-fogo. **REVOGADO PELA LC 420/98**

### Capítulo III FACHADAS

**Art. 49 (atual 50)** - As fachadas e demais paredes externas das edificações, inclusive as das divisas do lote, deverão receber tratamento e ser convenientemente conservadas, considerando seu compromisso com a paisagem urbana.

Parágrafo Único - Quando da conservação e limpeza de fachadas de edificações fica impedido o uso de soda cáustica ou qualquer substância ácida, na forma pura ou diluída. [LC 322/94](#)

Elementos de composição das fachadas com altura superior a 2,00m junto às divisas, desde que enquadradas na volumetria proposta no [PDDUA \(Ata 747/12 CCCE\)](#)

DHP e MCMV - Fachadas e demais paredes externas das edificações, inclusive as das divisas do lote, deverão receber tratamento e ser convenientemente conservadas. [LC 548/06](#) e [LC 636/10](#)

Conservação – Estabelece critérios para a conservação de elementos nas fachadas. [LO 6.323/92](#), regulamentada pelo [Decreto 9.425/89](#).

Inspeção Predial - [Decreto 18.574/14](#) e [LC 806/16](#)

Numeração das economias - É obrigatória a colocação de numeração predial em posição que facilite a visualização da mesma pelos transeuntes que passam pelo logradouro localizado em frente ao imóvel. ([LC 332/94](#) e suas alterações)

Nomes dos logradouros – Fixação de placas indicativas com nomes de logradouros em imóveis localizados em esquinas. ([LC 317/1994](#) e suas alterações).

Licenciamento dos veículos de divulgação (VD) visualizados de logradouros públicos, regulamentado pelo [Decreto 18.097/12](#) previstos na [LO 8.267/98](#), que dispõe sobre o licenciamento ambiental, inclusive sobre isenção para divulgação do tipo letreiros em fachada.

**Art. 50 (atual 51)** - As fachadas poderão ter saliências não computáveis como área de construção desde que atendam as seguintes condições:

- I. Formem molduras ou motivos arquitetônicos e não constituam área de piso;
- II. Não ultrapassem em suas projeções, no plano horizontal, 20cm.

§ 1º - As saliências para contorno de aparelhos de ar condicionado (de janela), poderão ultrapassar o limite máximo de 0,20m até o limite de 0,50m, desde que mantenham afastamento mínimo de 1,50m da divisa

§ 2º - Serão admitidas saliências para a instalação de aparelhos de ar condicionado central, desde que as dimensões horizontais do aparelho fiquem contidas no volume estabelecido para as sacadas previstas pelo [PDDUA](#) nos afastamentos laterais (em função da altura), atendendo, ainda as seguintes condições:

- I. ~~Sejam construídas em material resistente ao fogo.~~ **(MATÉRIA REGRADA PELA PROTEÇÃO CONTRA INCÊNDIO)**
- II. A altura máxima do aparelho seja de 1,50m;
- III. O aparelho diste, no mínimo, 1,50 das divisas;
- IV. A emissão de ruído do aparelho enquadre-se nos padrões admitidos pela legislação do impacto ambiental;

Padrões de emissão e imissão de ruídos e vibrações, previstos na LC 65/81, regulamentado pelo. ([Decreto 8.185/83](#))

- V. Seja instalado, no máximo, um aparelho por unidade autônoma.

Serão permitidos elementos em balanço que não ultrapassem 0,80m sobre os recuos laterais, de frente e de fundos, destinados à proteção e ao sombreamento de aberturas e fachadas, como brises fixos ou móveis, floreiras, abas e máscaras, e elementos para acomodação de equipamentos técnicos de energia solar, ar-condicionado ou similar, em toda a extensão das fachadas, desde que não cumulativos com os balanços permitidos pelo inciso III **(INCLUÍDO PELO INCISO IV DO §2º do Art. 107 PDDUA)**.

**Art. 51 (atual 52)**. Nos logradouros onde forem permitidas edificações no alinhamento, as saliências nas respectivas fachadas, além de observar o disposto no inciso 1 do artigo anterior deverão atender as seguintes condições:

- I. Estejam situadas à altura de 2,60 m em relação ao nível do passeio;
- II. Na parte correspondente ao pavimento térreo as fachadas das edificações poderão ter saliências até o máximo de 0,1m desde que o passeio do logradouro tenha a largura de, no mínimo, 2,10m;
- III. Quando no pavimento térreo forem previstas janelas providas de venezianas, gelsias de projetar ou grades salientes, deverão estas ficar na altura de 2,00m no mínimo, em relação ao nível do passeio.

**Art. 52 (atual 53)**. Não são considerados como área construída os beirais das edificações que obedeçam a um balanço com projeção máxima de 1,20m em relação ao seu perímetro.

A CCCE, através da Res. Interpretativa 05/2016 elabora texto sobre **áreas não construída**, ratificando a ata 442/04 da CCCE, os pareceres do GRPDDUA (01/05, 07/07, 03/13, 03/16, 15/16), o artigo 10 da Res. Inter. 02/2000 do [PDDUA](#) e outras interpretações. ([Res. Interpretativa 05/16 CCCE](#)):

- I. Compartimentos com pé-direito inferior a 2,20m;
- II. Reservatórios e suas bombas, ar condicionado, central de gás, geradores e outros equipamentos de apoio;
- III. Reservatórios de contenção pluvial ou de reaproveitamento das águas, mesmo aflorando em relação ao perfil natural do terreno;

- IV. Vazios das caixas dos elevadores entre a casa de máquinas e o piso de menor cota;
- V. Os vãos entre lanços de escadas com exceção no pavimento de menor cota servido pela escada;
- VI. As áreas dos vazios dos dutos de ventilações, de instalações, chaminés de lareiras e churrasqueiras;
- VII. Balanços de até 1,20m sobre os recuos de frente obrigatórios ou não, no pavimento térreo;
- VIII. Beirais e platibandas projetados em até 1,20m em relação ao perímetro da construção;
- IX. Marquises projetadas em conformidade com o Código de Edificações (LC 284/92);
- X. Galerias públicas;
- XI. Saliências ou nichos em conformidade com o Código de Edificações (LC 284/92);
- XII. Floreiras projetadas no máximo 50cm além do plano da fachada, desde que atendam os afastamentos de altura e os limites de balanços das construções previstos em lei, no que ultrapassar o valor permitido para saliências pelo Código de Edificações (LC284/92);
- XIII. Laje para acomodação de equipamento de ar condicionado, desde que em conformidade com os incisos I a IV do §2º do artigo 50 do Código de Edificações (LC 284/92);
- XIV. Elementos de sombreamento e de composição de fachadas projetando-se além do plano da fachada atendendo ao [PDDUA](#);
- XV. Áreas sob pérgolas;
- XVI. Áreas sob toldos desde que em conformidade com o artigo 66 do Código de Edificações (LC 284/92);
- XVII. Acessos cobertos sobre o recuo de Jardim ou passeio quando em conformidade com o artigo 68 do Código de Edificações (LC 284/92);
- XVIII. Abas de proteção contra incêndio em balanço, com finalidade de isolamento de riscos atendendo ao [PDDUA](#);
- XIX. A área sob detalhes arquitetônicos de sacadas e corpos avançados apresentando projeção intercalada dos pavimentos, formando balanços na fachada sem utilização específica.

Não gera área construída o **avanço projetado pela laje de cobertura** utilizada somente neste pavimento de cobertura sobre um terraço no 2º pavimento na mesma edificação ([Parecer 24/08 GRPDDUA](#))

A CCCE, após discutir o assunto, esclarece que, quanto ao item II da Resolução 05/16 não são considerados área construída os **equipamentos, instalados de forma isolada ou em grupo**, que não estejam sob a projeção de ambiente construído, definindo ambiente construído como: espaço coberto, aberto ou fechado, com pé-direito igual ou superior a 2,20m. ([Ata 878/2017 CCCE](#))

#### **Áreas construídas ([Ata 007/2010 SALP](#))**

Projeções de balanços, sacadas ou outras mesmo superiores a 1,20m, NÃO considerar área construída quando o pé-direito utilizado for de no mínimo triplo.

**Parecer 001/2021 GRIPDDUA** - As **abas não geram área construída**, sendo assim não possuem restrição para a sua implantação, seja no afastamento de altura ou ainda recuo de jardim. O PDDUA regra a natureza das áreas construídas, seja Cp, ANA ou isenta, quando se caracterizar área construída.

Estas, as abas também não incidem na taxa de ocupação.

A única restrição imposta pelo PDDUA, é que as mesmas não podem ser cumulativas com os "balanços das sacadas" conforme artigo 107, inciso IV e inciso III, ou seja em se tratando de afastamento lateral ou fundos a aba deverá estar contida no volume de até 1,50m de profundidade permitida para balanço.

Em se tratando de fachada frontal de edificação com balanço máximo de 1,20m, independentemente de se tratar de sacada ou corpo do prédio, nos termos do PDDUA, inexistente restrição para colocação da aba. além dos 1,20m em balanço. ([Parecer 001/2021 GRIPDDUA](#))

**Ata 878/2017 CCCE:** A CCCE, após discutir o assunto, esclarece que, quanto ao item II da Resolução 05/16 - Reservatórios e suas bombas, ar condicionado, central de gás, geradores e outros equipamentos de apoio ;" **não são considerados área construída os equipamentos**, instalados de forma isolada ou em grupo, que não estejam sob a projeção de ambiente construído, definindo ambiente construído como: espaço coberto, aberto ou fechado, com pé-direito igual ou superior a 2,20m. ([Ata 878/2017 CCCE](#))

**Parecer 007/2021 GRPDDUA:** Tendo em vista a legislação vigente, a citar PDDUA e Resolução 05/[CCCE](#), o GRIPDDUA decide que a **instalação das placas fotovoltaicas de qualquer tipo e/ou painéis de aquecimento solar de água** se equipara a equipamento, e quando localizada acima do último pavimento da edificação considera-se volume superior, podendo ter qualquer área e altura.

Com relação à natureza da área, entendemos que não será considerada área construída, a região sob a projeção das placas fotovoltaicas e/ou painéis de aquecimento solar de água, desde que sua estrutura de fixação seja vazada, sem qualquer outro uso possível além da instalação de outros equipamentos. A exemplo dos pergolados que utilizem como cobertura placas fotovoltaicas em vidro translúcido, previsto no parágrafo único do artigo 11 do decreto 20.746/2020, decreto dos Rooftop. ([Parecer 007/2021 GRIPDDUA](#))

**Parecer 013/2021 GRIPDDUA** - A CCCE, interpretou sob sua competência, com base no código de edificações e Resolução 05/2016, tratar-se de área não construída. Decidiu que **as sacadas intercaladas (um pavimento com sacada e o imediatamente superior sem sacada, e assim sucessivamente), por similaridade a terraços descobertos, não se caracterizam como área construída**, ainda que situados nas fachadas laterais e de fundos. O GRIPDDUA, tendo concordado com o **Parecer 25 de 26/10/2021 CCCE**, que se refere exclusivamente à definição de sacadas intercaladas como área não construída, esclarece que inexistem contradição ou sombreamento com o PDDUA, o qual classifica a natureza das áreas construídas conforme regra o artigo 107. Ou seja, as sacadas quando consideradas como áreas construídas deverão observar o PDDUA, inclusive quanto à natureza da área, nos termos do artigo 107. Colocamos ainda que a utilização de sacadas intercaladas, caracterizadas como áreas não construídas, não prejudica a utilização de sacadas ou varandas em conformidade com o PDDUA, o que já foi objeto de regramento através do Parecer 006/2021 do GRIPDDUA ([Parecer 013/2021 GRIPDDUA](#))

**Guaritas no recuo de jardim –Parecer 32/2021 CCCE** – A CCCE, após discutir o assunto, emite este parecer de forma genérica definindo que, guarita no recuo de jardim deve ser considerada como área construída, ficando a classificação da área conforme o artigo 107 do PDDUA. **Parecer 32/2021 CCCE**

**Parecer 16/2020 CCCE:** A CCCE, após discutir o assunto, define de forma genérica que para as situações de utilização de **pisos técnicos vazados**, os mesmos não deverão ser considerados como áreas construídas quanto as suas dimensões se enquadrarem no item XIII, laje para acomodação de equipamento de ar condicionado, da Resolução N°05/2016 da CCCE. No caso de ultrapassarem as dimensões estabelecidas, o excedente deverá ser considerado como área construída. **Parecer 16/2020 CCCE**

#### Capítulo IV BALANÇOS

##### **LC 960/2022 -4ºD-**

Art.32. Aos projetos arquitetônicos submetidos no âmbito do Programa criado por esta Lei Complementar fica afastada a incidência dos arts. 54, 59, 60, 61, 62, 63, 64, 65, 215 e 116, inc. VII e § 2º, todos da Lei Complementar nº **284**, de 27 de outubro de 1992 (Código de Edificações de Porto Alegre), e alterações posteriores. ([LC 960/2022](#))

**Art. 53 (atual 54)** - Nas fachadas construídas no alinhamento ou nas que ficarem dele afastadas em consequência de recuo para ajardinamento regulamentar, só poderão ser feitas construções em balanço, obedecendo as seguintes condições:

- I. Ter altura mínima de 2,60m em relação ao nível do passeio, quando a projeção do balanço se situar sobre o logradouro;
- II. Ter altura mínima de 2,20m em relação ao nível do terreno natural, quando a projeção do balanço se situar sobre o recuo para ajardinamento;
- III. Ter altura mínima de 2,20m em relação ao nível do passeio, quando a projeção do balanço se situar sobre o recuo para ajardinamento em terrenos em declive;
- IV. Não exceder o balanço, sobre o passeio, ao máximo de 1/20 da largura do logradouro, observado o limite de 1,20m de projeção e afastamento mínimo de 1,00m do meio-fio;
- V. Não exceder o balanço, sobre o recuo de jardim, o limite de 1,20m de projeção;
- VI. Quando se tratar de prédio de interesse paisagístico, definidos pelo [PDDUA](#), as sacadas e/ou corpos avançados serão condicionados ao estudo caso a caso.

Quando os balanços ocorrerem sobre o alinhamento dos logradouros públicos, além do disposto aqui no Código, estender-se-ão: (artigo 113, inciso IV alínea "b" do [PDDUA](#))

1. Até 2/3 da fachada, resguardando 1,50m nas divisas, nas hipóteses de existência de imóveis lindeiros construídos sem balanço ou que constituírem lotes baldios;
2. Até as divisas, quando o imóvel lindeiro tenha construído ou aprovado projeto com balanços;
3. Em toda a extensão da fachada, quando se tratar de prédio com observância dos recuos laterais.

**REVOGAR O §1º do artigo 118 do PDDUA**. Proibição de qualquer projeção sobre o logradouro público citada no inciso V do artigo 118 do [PDDUA](#)—toldos, acessos cobertos, marquises, beirais e abas em conformidade com código de edificações e da legislação de proteção contra incêndio.

§ 1º - Nas edificações que formem galerias sobre o passeio não será permitido o balanço da fachada.

§ 2º - Nos logradouros cuja largura for igual ou inferior a 12,00m, não será permitida a construção em balanço sobre o passeio.

Balanços em conformidade com a ([Res. Interpretativa 05/16 CCCE](#)): não gera área construída

**Áreas construídas (Ata 007/2010 SALP)**

Projeções de balanços, sacadas ou outras mesmo superiores a 1,20m, NÃO considerar área construída quando o pé-direito utilizado for de no mínimo triplo.

**Parecer 001/2021 GRIPDDUA** - As abas não geram área construída, sendo assim não possuem restrição para a sua implantação, seja no afastamento de altura ou ainda recuo de jardim.

O PDDUA regra a natureza das áreas construídas, seja Cp, ANA ou isenta, quando se caracterizar área construída.

Estas, as abas também não incidem na taxa de ocupação.

A única restrição imposta pelo PDDUA, é que as mesmas não podem ser cumulativas com os “balanços das sacadas” conforme artigo 107, inciso IV e inciso III, ou seja em se tratando de afastamento lateral ou fundos a aba deverá estar contida no volume de até 1,50m de profundidade permitida para balanço.

Em se tratando de fachada frontal de edificação com balanço máximo de 1,20m, independentemente de se tratar de sacada ou corpo do prédio, nos termos do PDDUA, inexistente restrição para colocação da aba além dos 1,20m em balanço. ([Parecer 001/2021 GRIPDDUA](#))

**Parecer 013/2021 GRIPDDUA** - A CCCE, interpretou sob sua competência, com base no código de edificações e Resolução 05/2016, tratar-se de área não construída. Decidiu que **as sacadas intercaladas (um pavimento com sacada e o imediatamente superior sem sacada, e assim sucessivamente), por similaridade a terraços descobertos, não se caracterizam como área construída**, ainda que situados nas fachadas laterais e de fundos. O GRIPDDUA, tendo concordado com o [Parecer 25 de 26/10/2021 CCCE](#) que se refere exclusivamente à definição de sacadas intercaladas como área não construída, esclarece que inexistente, contradição ou sombreamento com o PDDUA, o qual classifica a natureza das áreas construídas conforme regra o artigo 107. Ou seja, as sacadas quando consideradas como áreas construídas deverão observar o PDDUA, inclusive quanto à natureza da área, nos termos do artigo 107. Colocamos ainda que a utilização de sacadas intercaladas, caracterizadas como áreas não construídas, não prejudica a utilização de sacadas ou varandas em conformidade com o PDDUA, o que já foi objeto de regramento através do Parecer 006/2021 do GRIPDDUA ([Parecer 013/2021 GRIPDDUA](#))

**Parecer 16/2020 CCCE**: A CCCE, após discutir o assunto, define de forma genérica que para as situações de utilização de **pisos técnicos vazados**, os mesmos não deverão ser considerados como áreas construídas quanto as suas dimensões se enquadrarem no item XIII, laje para acomodação de equipamento de ar condicionado, da Resolução N°05/2016 da CCCE. No caso de ultrapassarem as dimensões estabelecidas, o excedente deverá ser considerado como área construída. ([Parecer 16/2020 CCCE](#))

## Capítulo V JIRAUS E MEZANINOS

**Art. 54 (atual 55 LC 395/96)** - A construção de mezaninos e jiraus é permitida desde que não sejam prejudicadas as condições de ventilação, iluminação e segurança, tanto dos compartimentos onde estas construções forem executadas, como do espaço assim criado.

**Art. 55 (atual 56 LC 395/96)** - Os jiraus ou mezaninos deverão atender as seguintes condições:

- I. Permitir passagem livre com altura mínima de 2,20m;
- II. Terem escada de acesso de acordo com capítulo I do título IX;
- III. Não cobrir área superior a 1/3 da área do compartimento em que forem instalados, salvo no caso de constituírem passadiços de largura não superior a 0,80m.

Parágrafo único - Quando o piso do mezanino se estender além do compartimento considerado (sobre um corredor, garagem, etc.), a área total do mezanino não poderá ultrapassar o dobro da área por ele coberta no compartimento.

Para a determinação da área máxima de mezaninos em pavimento sob forma de pilotis, além do estabelecido no inciso III do artigo 55 da LC 284/92 poderá ser utilizado o seguinte critério: o pavimento em pilotis poderá ser considerado como um compartimento devendo sua área total ser tomada como referência para a determinação da área máxima do mezanino, aplicando-se, então os critérios do artigo 55. ([Ata 03/93 CCCE](#)).

Situações, que não constituam saídas de emergência terão sua segurança, altura dos peitoris, sob a responsabilidade do autor do projeto ou do executor da obra. ([Ata 323/01 CCCE](#))

**Art. 56 (atual 57 LC 395/96)** - Será permitido o fechamento do mezanino com painéis de vidro.

**Art. 57 (atual 58 LC 395/96)** - Os entresijos que constituírem passadiços ou jiraus em edificações destinadas à reunião de público (grupo “F” da tabela do anexo 1.1) deverão ser resistentes ao fogo. **REVOGADO PELA LC 420/98**



## Capítulo VI MARQUISES

### LC 960/2022 -4ºD-

Art.32. Aos projetos arquitetônicos submetidos no âmbito do Programa criado por esta Lei Complementar fica afastada a incidência dos arts. 54, 59, 60, 61, 62, 63, 64, 65, 215 e 116, inc. VII e § 2º, todos da Lei Complementar nº 284, de 27 de outubro de 1992 (Código de Edificações de Porto Alegre), e alterações posteriores. ([LC 960/2022](#))

Revogada a exigência de marquise em qualquer caso, mesmo naqueles expedientes em que as solicitações de licenciamento estiverem tramitando com base na LC 43/79. ([Ata 284/00 CCCE](#))

Marquises projetadas em conformidade com o Código de Edificações, não gera área construída ([Res. Interpretativa 05/16 CCCE](#)):

~~A REVOGAR PELO PDDU~~ **Art. 58 (atual 59 LC 395/96)** - Será obrigatória a construção de marquises em toda a testada de qualquer edificação situada em Pólos e Corredores de Comércio e Serviço definidos pelo PDDU, inclusive naqueles com recuos obrigatórios, exceto os prédios exclusivamente residenciais ou não residenciais com térreo em pilotis, cujo afastamento do alinhamento do terreno seja igual ou superior a 4,00m.

~~A REVOGAR PELO PDDU~~ **Art.59 (atual 60 LC 395/96)** - Nos quarteirões identificados em regulamentação complementar será exigida a marquise em toda a testada do terreno e com dimensionamento obedecendo a padrões próprios, no que se refere a balanço e altura em relação ao nível do passeio.

~~A REVOGAR PELO PDDU~~ **Art.60 -(atual 61 LC 395/96)** Nas edificações já existentes nas condições do artigo 58, quando forem executadas obras que importem em modificação de fachada, será obrigatória a execução da marquise.

~~A REVOGAR PELO PDDU~~ § 1º - Não será permitida a instalação de marquise, em qualquer hipótese, quando se tratar de prédio existente de interesse socio cultural definido pelo PDDU.

~~A REVOGAR PELO PDDU~~ § 2º - A instalação de marquise em prédio existente de interesse paisagístico, definido pelo PDDU, deverá ter sua viabilidade condicionada ao estudo de caso a caso.

**Art. 61 (atual 62 LC 395/96)** - Nas edificações em que não for obrigatório a construção de marquises, localizadas em Unidades Territoriais Industriais e Mistas e em Área Periférica das UTRs definidas pelo PDDU, mesmo sujeitas a recuos de ajardinamento, será a mesma permitida, desde que atenda as condições dos artigos posteriores que lhe sejam aplicáveis, com balanço máximo de 2,50m.

~~A REVOGAR PELO PDDU~~ Parágrafo único - Não será permitido, sob qualquer hipótese, a construção de marquise nas edificações localizadas em interior de UTRs definidas pelo PDDU, sobre o recuo obrigatório de ajardinamento.

Marquises, que não atendam como balanço, quando projetadas sobre recuo de frente, devem se enquadrar no que dispõe este artigo. ([Ata 288/00 CCCE](#)).

~~ATUALIZAR FACE O PDDU~~ **Art. 62 -(atual 63 LC 395/96)** As marquises obrigatórias deverão atender as seguintes condições:

- I. Ter balanço mínimo de 2,00m ficando, em qualquer caso, 0,50m aquém do meio-fio;
- II. Ter seu nível inferior altura mínima de 3,00m e máxima de 4,50m, em relação ao nível do passeio;
- III. Ser construídas de forma tal a não prejudicar a arborização ou artefatos de iluminação pública;
- IV. Ter os elementos estruturais ou decorativos dimensão máxima de 2,00m no sentido vertical, e não mais de 1,00m acima do nível superior;
- V. Ser providas de dispositivos que impeçam a queda das águas, não sendo permitido o uso de calhas aparentes;
- VI. Ser impermeabilizadas;
- VII. Quando associada à saída eventual por pavimento, deverão ainda: **REVOGADO PELA LC 420/98**
  - a) Ser elementos estruturais construídos de material resistente ao fogo;
  - b) Ser construídas de forma a permitir a circulação em caso de sinistro;

§ 1º - Sobre as marquises não poderão ser instalados quaisquer equipamentos.

§ 2º - Nos prédios térreos a marquise poderá ser substituída por toldo.

Marquises que não atendam como balanço, quando projetadas sobre o passeio, devem se enquadrar no que dispõe este artigo, com exceção do balanço mínimo de 2,00m. ([Ata 288/00 CCCE](#))

**Art. 63 (atual 64 LC 395/96)** - As marquises envidraçadas ou em acrílico deverão atender condições de segurança no que tange ao tipo e espessura dos materiais empregados, à prova de estilhaçamento.

**A REVOGAR PELO PDDUA Art. 64 (atual 65 LC 395/96)** A critério do Município, nas edificações de situação especial, nomeadamente as localizadas nas áreas de Preservação Cultural, de Proteção à Paisagem Urbana, nos termos do PDDU, e de topografia excepcional, poderá ser dispensada a construção de marquise ou permitida a sua construção em condições diversas das previstas.

**REVOGAR O §1º do artigo 118 do PDDUA** Proibição de qualquer projeção sobre o logradouro público citada no inciso V do artigo 118 do PDDUA – toldos, acessos cobertos, marquises, beirais e abas em conformidade com código de edificações e da legislação de proteção contra incêndio.

## Capítulo VII CHAMINÉS

**Art. 65 (atual 66 LC 395/96)** - As chaminés de qualquer espécie, nas edificações de uso não residencial, serão executadas de maneira que o fumo, fuligem, odores ou resíduos que possam expelir não incomodem os vizinhos ou prejudiquem o meio ambiente, devendo ser equipadas de forma a evitar tais inconvenientes.

Parágrafo único - A qualquer momento, o Município poderá determinar a modificação das chaminés existentes, ou o emprego de dispositivos fumívoros, a fim de ser cumprido o que dispõe o presente artigo.

As áreas dos vazios dos dutos de ventilações, de instalações, chaminés de lareiras e churrasqueiras deverão ser consideradas apenas uma vez, como área construída não adensável (§7º do Art. 107/PDDUA) na planilha de áreas. ([Res. Interpretativa 05/2016 CCCE](#))

Emissão de poluentes atmosféricos no regulamentado pelo [Dec.9.325/1988](#) que regulamenta parte da Lei Complementar 65/1981 – [LC 65/81](#)).

## Capítulo VIII TOLDOS E ACESSOS COBERTOS

Toldo, pode ser aceito de maneira genérica, qualquer material que se enquadre como leve e facilmente removível e chapa galvanizada ([Ata 134/96 CCCE](#))

Não configuram como área construída:

Áreas sob toldos desde que em conformidade com o artigo 66;

Acessos cobertos sobre o recuo de Jardim ou passeio quando em conformidade com o artigo 68. ([Res. Interpretativa 05/2016 CCCE](#))

**Art. 66 (atual 67 LC 395/96)** - A colocação de toldos será permitida sobre o recuo para jardim ou passeio, desde que atendidas as seguintes condições:

- I. Ser engastados na edificação, não podendo haver colunas de apoio;
- II. Ter balanço máximo de 2,00m, ficando 0,50m aquém do meio-fio ou 1,00m quando houver posteação ou arborização;
- III. Não possuir elementos abaixo de 2,20m em relação ao nível do passeio;
- IV. Não prejudicar a arborização e a iluminação pública e não ocultar placas de utilidade pública;

**Art. 67 (atual 68 LC 395/96)** - A colocação de toldos, fora do recuo para jardim ou passeio, será permitida desde que atenda as seguintes condições:

- I. Ter estrutura metálica ou equivalente
- II. Ter afastamento mínimo de 1,50m das divisas, exceto quando haja muro com altura superior à do toldo

Parágrafo único - Será permitido o uso de toldos para abrigo de veículos desde que seja respeitada a taxa de ocupação do imóvel prevista pelo plano diretor.

**Art. 68 (atual 69 LC 395/96)** - Os acessos cobertos serão permitidos na parte fronteira às entradas principais de hotéis, hospitais, clubes, cinemas e teatros, desde que atendidas as seguintes condições:

- I. Ter estrutura metálica ou equivalente;
- II. Ter apoios, exclusivamente, no alinhamento e afastados 0,50m do meio-fio;
- III. Observar passagem livre de altura não inferior a 2,20m;
- IV. Ter largura máxima de 2,00m.

§ 1º - Será permitida a colocação de acessos cobertos na parte fronteira aos acessos principais de edifícios residenciais e de escritórios, somente sobre o recuo de jardim, desde que atendidas as condições dos incisos I, III e IV do “caput” deste artigo.

~~Permitida a colocação de acessos cobertos em Escolas E1 e E2 do Anexo 1.1. (REVOGADO PELA TABELA 1 DA LC 420/98) desde que atendidos os incisos I, III e IV. (Ata 647/10 CCCE)~~

§ 2º - A critério do Município, poderá ser permitida a construção de acessos cobertos com condições diversas das previstas neste artigo.

§ 3º - Não serão permitidos acessos cobertos em ruas de uso exclusivo de pedestres.

**Art. 69 (atual 70 LC 395/96)** - Nos casos de prédios de interesse sócio-cultural, definidos pelo PDDU, a instalação de toldos e acessos cobertos, estará sujeito ao exame do Conselho Municipal do Patrimônio Histórico e Cultural (COMPAHC).

~~Permitido a colocação de toldos nos recuos e passeio fronteiro ao estabelecimento bar, restaurante, lancheria e similares, inclusive mesas, cadeiras, desde que atendidas as condições estabelecidas na própria LC. (LC 415/1998), alterado pela. (LC 623/2009), regulamentado pelo. (Dec. 13.452/2001). Alterado pelo Decreto 21.007/2021~~

~~Permitido estruturas de cobertura e fechamento independentes da edificação, no recuo de jardim, de forma que promovam a qualificação e a integração do espaço público com o privado, quando se tratar de edificação não residencial situada em Área Miscigenada e mediante Projeto Especial de Impacto Urbano (artigo 118 inciso VIII do PDDUA)~~

## Capítulo IX PORTAS

~~Portas quando associadas à saída de emergência deverá atender o que dispõe a Legislação Estadual de Proteção contra Incêndio.~~

**Art. 70 (atual 71 LC 395/96)** - As portas terão, no mínimo, altura de 2,00m e largura de:

- I. 1,10m para as portas de enfermaria e de lojas;
- II. 0,90m para as portas de entrada principal de edifícios em geral, e unidades autônomas;
- III. 0,80m para as portas principais de acesso às cozinhas, lavanderias e sanitários de uso público.

~~§ 1º - A largura mínima das portas será aumentada nos casos previstos na norma NB-208 (NBR 9077). REVOGADO PELA LC 420/98)~~

§ 2º - Em qualquer caso nenhuma porta poderá ter largura inferior a 0,60m.

~~Porta de segurança nas agências bancárias e dá outras providências. (LO 7.494/94, regulamentada pelo Decreto 11.207/95)~~

~~**Art. 71 (atual 72 LC 395/96)** - Nos locais de reunião de público, as portas deverão ter, no mínimo, a mesma largura dos corredores, com abertura no sentido do escoamento e estar afastadas 2,00m de qualquer anteparo. REVOGADO PELA LC 420/98~~

## TÍTULO IX CIRCULAÇÕES

### Capítulo I ESCADAS

~~Para efeito da aplicação deste capítulo deverá ser observado as disposições da Legislação Estadual de proteção contra Incêndio.~~

~~**Art. 72 (atual 73 LC 395/96)** - Em qualquer edificação as escadas principais, incluindo as externas, deverão atender às seguintes condições:~~

- I. Ser construídas em material resistente ao fogo quando servirem à mais de 2 pavimentos;
- II. Ter os pisos dos degraus e patamares revestidos com materiais antiderrapantes;
- III. Ser, quando o desnível a vencer for superior a 1,20m, dotadas de guarda-corpos com altura mínima de 92cm (medida acima da quina do degrau), os quais, quando constituídos por balaustrada, terão espaçamentos horizontais ou verticais entre seus elementos de forma a oferecer adequada



proteção, devendo estes guarda-corpos ter altura mínima de 1,05m quando em patamares, passagens, rampas, etc.

- IV. Ser dotadas, em ambos os lados, de corrimãos situados entre 80 e 92cm acima do nível da superfície superior do degrau, afastado 4 a 5cm das paredes ou guarda-corpos, devendo prolongar-se horizontalmente, no mínimo 30cm nas duas extremidades dos lanços da escada.
- V. Ser dotadas de corrimão intermediário quando com mais de 2,20m de largura, afastados, no mínimo, 1,10m e no máximo, 1,80m exceto as externas de caráter monumental;
- VI. Ter passagem com altura mínima não inferior a 2,10m; **REVOGADO PELA LC 420/98)**

§ 1º - Em cinemas, teatros, auditórios, hospitais e escolas, as escadas não se poderão desenvolver em leque quando constituírem saídas de emergência, salvo quando o raio da bomba for, no mínimo, igual ao dobro da largura da escada, e esta largura for, no máximo, de 2,00m. **REVOGADO PELA LC 420/98)**

§ 2º - Em hospitais e escolas deverão ter ventilação e iluminação natural em cada pavimento, salvo nos casos de escadas de emergência, nos termos das normas brasileiras. **REVOGADO PELA LC 420/98)**

§ 3º - Nas escolas, deverão distar no máximo 30,00m das salas de aula. **REVOGADO PELA LC 420/98)**

§ 4º - Nos hospitais, deverão localizar-se de maneira que nenhum enfermo necessite percorrer mais de 40,00m para alcançá-las. **REVOGADO PELA LC 420/98)**

**Art. 73 (atual 74 LC 395/96)** - As larguras das escadas devem atender aos seguintes requisitos: **REVOGADO PELA LC 420/98)**

- I. Ter largura mínima de 1,10m devendo ser dimensionada de acordo com a fórmula abaixo e em função do pavimento com maior população, o qual determinará as larguras mínimas para os lanços correspondentes aos demais pavimentos, considerando-se o sentido de saída;

$$N=p/c$$

Na qual:

N = número de unidades de passagem, arredondado para nº. Inteiro

P = população do pavimento de maior lotação

C = capacidade da unidade de passagem de acordo com tabela do anexo 2;

- II. Ter, quando se desenvolver em lanços paralelos, espaço mínimo de 10cm entre lanços, para permitir localização de guarda ou fixação de corrimão.

Parágrafo único - a largura mínima das escadas principais nos hospitais e clínicas com internação em geral, será de 2,20m, e nas galerias e centros comerciais será de 1,65m. **REVOGADO PELA LC 420/98)**

**Art. 74 (atual 75 LC 395/96)** - os degraus devem obedecer aos seguintes requisitos: **REVOGADO PELA LC 420/98)**

- I. Ter altura h compreendida entre 16 e 18cm;
- II. Ter largura b dimensionada pela fórmula de Blondel:

$$63\text{cm} \leq (2h + b) \leq 64\text{cm}$$

- III. Ser balanceados quando o lanço da escada for curvo (escada em leque), caso em que a medida b (largura do degrau) é feita a 0,55m da borda interna (ou linha média quando a largura da escada for maior do que 1,10m), e a parte mais estreita destes degraus não terá menos de 15cm;
- IV. Ter, no mesmo lanço, larguras e alturas iguais, e em lanços sucessivos de uma mesma escada, diferenças entre as alturas dos degraus de no máximo 0,5cm.

**Art. 75 (atual 76 LC 395/96)** - O lanço mínimo será de 3 degraus e o lanço máximo, entre dois patamares consecutivos não ultrapassará 3,70m. **REVOGADO PELA LC 420/98)**

**Art. 76 (atual 77 LC 395/96)** - Os patamares deverão: **REVOGADO PELA LC 420/98)**

- I. Ter comprimento, medido na direção do trânsito, quando em escada reta, dado pela fórmula:

$$P = (2h + b) n + b$$

Em que n é um número inteiro (1, 2 ou 3).

- II. Ter comprimento, no mínimo, igual à largura da escada, quando há mudança de direção da escada sem degraus em leque, não se aplicando, neste caso, a fórmula retro.

**Art. 77 (atual 78 LC 395/96)** - Haverá obrigatoriamente patamares junto às portas, com comprimento mínimo igual à largura de suas folhas, no sentido de sua abertura, respeitando em ambos os lados o mínimo de 0,60m. **REVOGADO PELA LC 420/98)**

~~Art. 78 (atual 79 LC 395/96) – As escadas de uso secundário ou eventual, tais como as de acesso a depósitos e mezaninos com até 30,00m<sup>2</sup> de área, garagens, terraços de cobertura, adegas, etc, ficarão dispensados das exigências previstas nos artigos precedentes. REVOGADO PELA LC 420/98)~~

~~Parágrafo único – As escadas de acesso a depósitos, mezaninos ou jiraus com área superior a 30,00m<sup>2</sup> e até 80,00m<sup>2</sup> terão largura mínima de 90cm. REVOGADO PELA LC 420/98)~~

~~Art. 79 (atual 80 LC 395/96)~~ A existência de elevador em uma edificação não dispensa a construção de escada.

~~Art. 80 (atual 81 LC 395/96)~~ A exigência de escada rolante não dispensa nem substitui qualquer escada ou elevador exigido pela legislação.

~~Art. 81 (atual 82 LC 395/96) – As edificações que por suas características de ocupação, área e altura requeiram saída de emergência, deverão atender as disposições da norma NB-208. REVOGADO PELA LC 420/98~~

## Capítulo II RAMPAS

Rampas quando associadas à saída de emergência deverá atender o que dispõe a Legislação Estadual de Proteção Contra Incêndio.

Quando a rampa estiver associada à rota acessível, observar a NBR 9050.

~~Art. 82 (atual 83 LC 395/96)~~ - Deverão ser usadas rampas, obrigatoriamente, nos seguintes casos:

- I. Em todas as edificações em que houver obrigatoriedade de elevador, como acesso ao saguão do elevador;
- II. Nas edificações sem elevador, como acesso ao pavimento térreo, exceto quando tratar-se de pilotis ou estacionamento e para as atividades classificadas em A, C-1, D-1, D-3, E-3 E G da tabela do ~~anexo 1.1. (REVOGADO PELA TABELA 1 DA LC 420/98)~~
- III. Em repartições públicas quando não houver previsão de elevador;

§ 1º - Ficarão dispensados do atendimento dos incisos I e II deste artigo os terrenos com testada igual ou inferior a 12m.

Nos projetos de reciclagem de uso em lotes com testada inferior a 12,00m a rampa de acesso de pedestres poderá ser substituída por plataforma elevatória. [\(Ata 801/14 CCCE\)](#), devendo esta plataforma ser abastecida por gerador próprio [\(Ata 825/16 CCCE\)](#)

Plataformas elevatórias em substituição às rampas. [\(parecer 09/2022 CCCE\)](#)

§ 2º - Os terrenos com testada superior a 12m e com acentuado desnível em relação ao passeio, poderão ser dispensados dos incisos I e II deste artigo, a critério do Município, desde que comprovada a impossibilidade de execução da rampa.

O acesso em rampa ao saguão do elevador deve ser entendido como obrigatório a pelo menos um, podendo ser dispensado o acesso em rampa para os demais. [\(Ata 168/97 CCCE\)](#).

~~Art. 83 (atual 84 LC 395/96)~~ A largura das rampas obedecerá às mesmas disposições previstas para as escadas.

~~Art. 84 (atual 85 LC 395/96)~~ A declividade máxima das rampas de acesso ao saguão do elevador será:

- I. 5% quando se constituir no único elemento de acesso;
- II. 10% quando acompanhada de escada.

~~Art. 85 (atual 86 LC 395/96)~~ - A declividade máxima das rampas internas será de 10%, admitindo-se 12,5% em edificações classificadas nas ocupações C (exceto C-4), D, G, I e J, da tabela do ~~Anexo 1.1. (REVOGADO PELA TABELA 1 DA LC 420/98)~~, no sentido descendente de saída, quando constituir saída de emergência.

As rampas não obrigatórias deverão atender o previsto no art. 84 da LC 284/92, quanto a declividade máxima. [\(Ata 18/93 CCCE\)](#)

~~Art. 86 (atual 87 LC 395/96)~~ - Os patamares terão dimensão mínima de 1,10m, sendo obrigatórios sempre que houver mudança de direção, ou quando a altura a vencer for superior a 3,70m.

**Art. 87 (atual 88 LC 395/96)** - Não será permitida a colocação de portas em rampas, devendo estas situar-se sempre em patamares planos, com largura não inferior à da folha no sentido de sua abertura, respeitando em ambos os lados o mínimo de 0,60m.

**Art. 88 (atual 89 LC 395/96)** O piso das rampas e patamares deverá ser anti-derrapante ou provido de faixas anti-derrapante com saliência inferior a 1,0mm.

**Art. 89 (atual 90 LC 395/96)** - As rampas deverão ser dotadas de guardas e corrimãos nas mesmas condições exigidas para escadas.

**Art. 90 (atual 91 LC 395/96)** - As rampas deverão ser contínuas entre patamares ou níveis, sem interrupção por degraus.

Não é permitida a colocação de soleira na finalização das rampas. ([Ata 13/93 CCCE](#))

**Art. 91 (atual 92 LC 395/96)** - As rampas de veículos deverão ter declividade máxima de 20%, excetuadas as em declive quando situadas nos quatro primeiros metros a partir do alinhamento, que deverão ter 10%, sempre com revestimento anti-derrapante, totalmente situadas no interior do lote e com as seguintes larguras mínimas:

- I. Quando retas:
  - a) 2,75m;
  - b) 5,50m acima de 50 vagas de estacionamento, exceto para edifícios residenciais e de escritórios;
- II. Quando curvas:
  - a) 4,00m;
  - b) 7,00m acima de 50 vagas de estacionamento.

Declividade das rampas, largura dos acessos de veículos, das faixas de circulação e manobras dos veículos referente às vagas para guarda de veículos e estacionamentos. Ratifica ata 152, 293, 295, 326 e 553 a CCCE e artigo 28 da res. 02/00 do GRPDDUA" ([Ata 855 /16 CCCE](#))

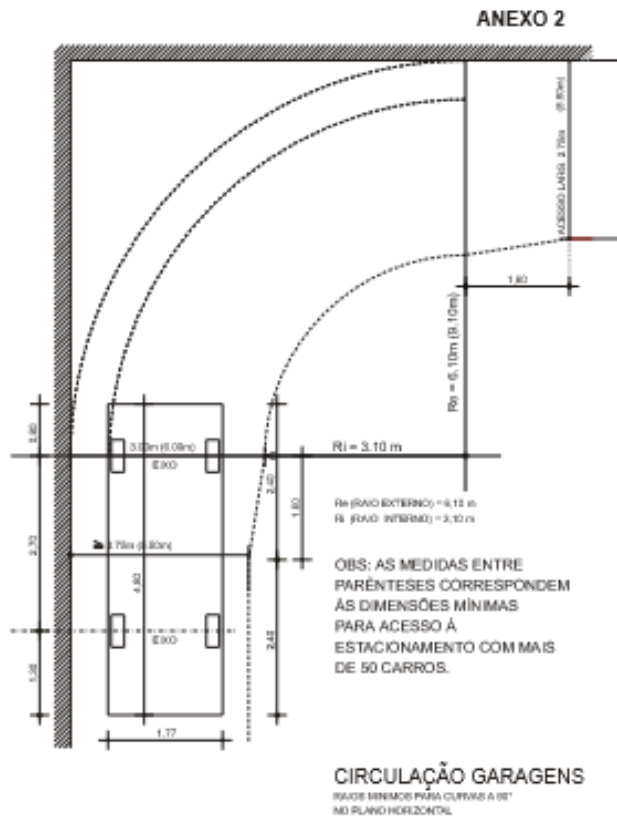
Ficam excluídas deste regramento as habitações unifamiliares constituídas de até 02 unidades autônomas, conforme Res. Interpretativa 02/1995 da CCCE e as áreas não edificadas pertencentes a condomínios com mais de duas unidades residenciais nos termos do artigo 114 da citada lei.

## 1. QUANTO À LARGURA DOS ACESSOS:

Entende-se como acesso, conforme Ata 326/2001 da CCCE, o percurso que vai desde o alinhamento até a entrada da garagem.

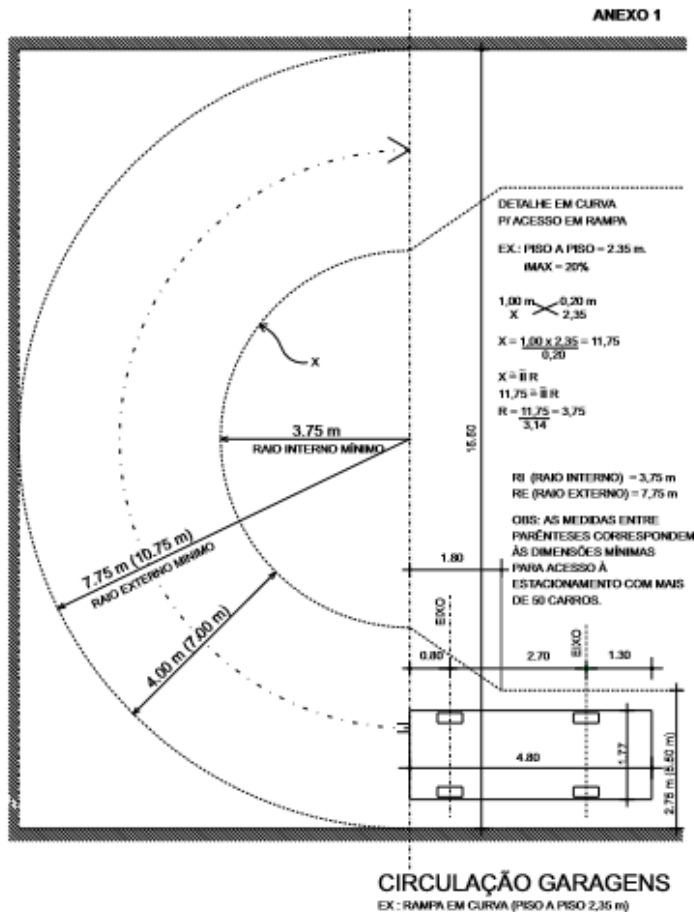
**2.1.** Quando o acesso às Garagens e Estacionamentos se der **em nível**, deve possuir as seguintes larguras mínimas (conforme a Ata 295/2000 e Artigo 28 da Res. Interpretativa 02/2000 do PDDUA):

- I. Quando reto:
  - a) 2,75m para estacionamentos com até 50 vagas;
  - b) 5,50m para estacionamentos com mais de 50 vagas, exceto para edifícios residenciais e de escritórios.
- II. Quando curvo: (conforme Anexo 2 da Ata 295/2000)
  - a) Em estacionamentos com até 50 vagas  
Raio interno =3,10m  
Raio externo=6,10m
  - b) Em estacionamentos com mais de 50 vagas, exceto para edifícios residenciais e de escritórios.  
Raio interno =3,10m  
Raio externo=9,10m



**2.2.** Quando o acesso às Garagens e Estacionamentos se der **através de rampas**, estas deverão possuir as seguintes larguras, conforme o Artigo 91 da LC 284/92:

As rampas que unem os diversos pavimentos deverão atender o disposto acima.



Esclarecimento: Quanto à largura dos acessos e das rampas entre pavimentos, o limite de 50 vagas previsto nos regramentos acima deve ser considerado a partir do pavimento em que a rampa ou acesso atender a mais de 50 vagas.

Os corredores de circulação com estacionamentos contíguos (faixa de manobra), constam regradas nos artigos 156 e 160.

### Capítulo III CORREDORES

Corredores quando associadas à saída de emergência deverão atender o que dispõe a Legislação Estadual de Proteção Contra Incêndio.

Quando obrigatória a rota acessível observar a NBR 9050

**Art. 92 (atual 93 LC 395/96)** - Os corredores principais deverão atender as seguintes condições:

- I. Ter pé-direito mínimo de 2,20m;
- II. Ter largura mínima de 1,10m, devendo ser dimensionado de acordo com a fórmula abaixo:  
**REVOGADO PELA LC 420/98**

$$N = P/C$$

Na qual:

N = Número de unidades de passagem, arredondado para n.º inteiro.

P = População do setor atendido pelo corredor.

C = Capacidade da unidade de passagem de acordo com tabela do anexo 2;

- III. Ter larguras mínimas, em edificações com os tipos edifícios especificados, de acordo com a tabela do anexo 3; **REVOGADO PELA LC 420/98**

IV. Ter piso regular, contínuo e não interrompido por degraus;

- V. Ser livres de obstáculos devendo caixas de coleta, lixeiras, telefones públicos, extintores de incêndio e outros serem colocados em nichos ou locais apropriados;
- VI. Ter ventilação para cada trecho máximo de 15,00m de extensão.

**Art. 93 (atual 94 LC 395/96)** - Os corredores das galerias de uso público deverão permanecer abertos ao trânsito público ininterruptamente.

#### Capítulo IV PASSAGENS

**Art. 94 (atual 95 LC 395/96)** - As passagens terão:

- I. Pé-direito mínimo de 2,20m;
- II. Largura mínima 0,90m;
- III. Largura mínima de 3 unidades de passagem quando constituírem acesso a mais de uma loja;

Acesso às áreas de serviços complementares, ou de uso secundário das edificações poderão ter largura mínima de 0,55m (uma unidade de passagem)

#### Capítulo V SAGUÕES DE ELEVADORES

**Art. 95 (atual 96 LC 395/96)** - Os saguões de elevadores deverão ter:

- I. Dimensão mínima de 1,50m, medida perpendicularmente à porta do elevador e largura igual à caixa de corrida;
- II. Acesso à escada para, no mínimo, um dos saguões, excetuando-se os demais quando houver gerador próprio de energia para atendimento dos elevadores, desde que todas as unidades autônomas tenham acesso a escadas.

### TÍTULO IX CIRCULAÇÕES

#### Capítulo I VÃOS

**Art. 96 (atual 97 LC 395/96)** - Salvo os casos expressos, todo compartimento deve ter vãos para o exterior, satisfazendo às prescrições deste Código.

§ 1º - Os vãos, quando dotados de esquadrias, deverão permitir a renovação do ar, em pelo menos 50% da área mínima exigida.

§ 2º - A área das aberturas destinadas a ventilação em qualquer compartimento não poderá ser inferior a 0,40m<sup>2</sup>, excetuando-se:

- a) Os casos de ventilação por dutos previstos no artigo 101 (atual 102);
- b) Os sanitários dotados, exclusivamente, de vaso sanitário e lavatório, em edifícios residenciais e de escritórios, caso em que a área poderá ser reduzida para até 0,25m<sup>2</sup>.

§ 3º - Serão tolerados os compartimentos resultantes da subdivisão de salas, em edifícios de escritórios e lojas, que não atendam ao disposto neste artigo.

Estações telefônicas – Isenção do atendimento de ventilação e iluminação em compartimentos específicos. ([Ata 63/95 CCCE](#)).

Código Civil: [LF 10406/02 – Código Civil](#)

Art. 1.301.

§1º As janelas cuja visão não incida sobre a linha divisória, bem como as perpendiculares, não poderão ser abertas a menos de setenta e cinco centímetros.

§2º As disposições deste artigo não abrangem as aberturas para luz ou ventilação, não maiores de dez centímetros de largura sobre vinte de comprimento e construídas a mais de dois metros de altura de cada piso. (

Art. 1.302. O proprietário pode, no lapso de ano e dia após a conclusão da obra, exigir que se desfaça janela, sacada, terraço ou goteira sobre o seu prédio; escoado o prazo, não poderá, por sua vez, edificar sem atender ao disposto no artigo antecedente, nem impedir, ou dificultar, o escoamento das águas da goteira, com prejuízo para o prédio vizinho. ([LF 10406/02 – Código Civil](#))

**Art. 97 (atual 98 LC 395/96)** - O total da área dos vãos para o exterior, em cada compartimento, não poderá ser inferior à fração da área do piso estabelecida na tabela do anexo 4.

DHP e MCMV – Total da área dos vãos para o exterior estabelecida de acordo com a [LC 548/06](#) e [LC 636/10](#)

- I. Dormitórios com mínimo de 1/7 da área da superfície do piso;
- II. Sala com mínimo de 1/9 da área da superfície do piso;
- III. Cozinha e área de serviço com mínimo de 1/12 da área da superfície do piso; e
- IV. Sanitário com mínimo de 1/12 da área da superfície do piso.

Parágrafo único. Estão isentos de proteção térmica e luminosa os compartimentos principais.

§ 1º – Sempre que a ventilação e iluminação dos compartimentos efetivar-se por vãos localizados em reentrâncias cobertas, a profundidade destas não poderá ser maior do que sua largura, nem superior à dimensão de seu pé-direito, exceto nos casos de lojas ou sobrelojas cujos vãos se localizarem sob marquises ou galerias cobertas.

Não será admitida a ventilação dos sanitários para o interior de galerias comerciais. ([Ata 02/93 CCCE](#))

Balanços quando associados às reentrâncias cobertas definidas no art. 3º, item 3.96 da LC 284/92 não devem ser considerados nos limites previstos no art. 97 § 1º da citada lei, mas para o dimensionamento dos vãos deve ser acrescida toda a área coberta que se localiza na frente destes, conforme estabelece o § 2º do mesmo artigo. ([Ata 175/97 CCCE](#))

Lojas em postos de abastecimento podem ventilar sob a cobertura do posto ([Ata 527/08 CCCE](#))

§ 2º - Quando os vãos se localizarem sob qualquer tipo de cobertura, a porção de área externa aos mesmos será somada à área dos compartimentos que por eles ventilam, para fins de dimensionamento.

Qualquer tipo de dependência poderá ser ventilada e iluminada através de lavanderias, desde que atendidas as disposições do art. 97 e seus parágrafos, da LC 284/92. ([Ata 10/93 CCCE](#))

Os vãos das portas da cozinha quando ventilada pela lavanderia entra no cálculo da área mínima de ventilação das cozinhas a exemplo dos vãos das portas que vinculam os compartimentos principais às sacadas. A iluminação, neste caso, poderá ser atendida com o devido envidraçamento das portas. ([Ata 176/97 CCCE](#))

Lavanderia- Qualquer tipo de compartimento pode ser ventilado pela lavanderia integrada a cozinha, desde que o somatório destes atendam o disposto no Anexo 4. ([Ata 572/06 CCCE](#))

Qualquer compartimento pode ser ventilado e iluminado através lavanderia. ([Ata 10/99 CCCE](#))

Pavilhões não podem ter suas portas computadas como vãos para fins de aplicação do Anexo 4 desta lei ([Ata 05/93 CCCE](#))

§ 3º - Em cada compartimento, uma das vergas das aberturas, pelo menos, distará do teto, no máximo, 1/7 do pé-direito deste compartimento, não ficando à altura inferior a 2,20m, a contar do piso deste compartimento.

**Art. 98 (atual 99 LC 395/96)** - Os compartimentos que tiverem vãos de iluminação e ventilação com peitoril igual ou superior a 3,00m, deverão ter entradas de ar adequadamente dimensionadas e localizadas, no máximo, a 0,30m do piso.

Os artigos 98 (atual 99) e 100 (atual 101) da LC 284/92 não se aplicam a edificações residenciais porque se trata de preocupação com o conforto térmico, acústico e lumínico em locais de trabalho, ensino, lazer, etc. ([Ata 11/93 CCCE](#))

**Art. 99 (atual 100 LC 395/96)** - Os vãos de iluminação e ventilação deverão ter proteção térmica e luminosa nos compartimentos principais, quando com área superior a 40% da parede onde estiverem localizados e, obrigatoriamente, quando destinados a dormitórios.

§ 1º - Para efeitos deste artigo consideram-se como proteção térmica e luminosa as gelosias, venezianas, sacadas, quebra-sóis, toldos, marquises, beirais e assemelhados.

A determinação das dimensões do balanço das marquises, beirados, etc, que servirem como proteção térmica e luminosa, para fins de atendimento do parágrafo 1º do artigo 99 (atual 100) da LC 284/92, ficará sob responsabilidade do autor do projeto. ([Ata 01/93 CCCE](#))

Persianas são elementos de proteção externas às vidraças. Para fins de aplicação da LC 284/92, persianas externas podem ser consideradas como equivalentes a gelosias. ([Ata 11/93 CCCE](#))



§ 2º - Nos dormitórios é obrigatório o uso de proteção externa às vidraças tais como venezianas, gelsias ou similares.

Hotel – dispensado o uso da proteção térmica e luminosa tendo em vista o que dispõe o § 2º do art. 128 desta lei. ([Ata 200/98 CCCE](#))

Dormitórios ventilados através de lavanderia dispensado de proteção externa às vidraças considerando que a lavanderia cumpre esta função. ([Ata 186/98 CCCE](#))

DHP e MCMV- isentos de proteção térmica e luminosa. ([LC 548/06](#) e [LC 636/10](#))

Não é obrigatório a instalação de esquadrias e respectivas golas entre salas e sacadas, varandas e balcões. As sacadas, varandas e balcões são consideradas a proteção térmica e luminosa. ([Res. Interpretativa 04/01 CCCE](#))

Apartamento sob forma de Kitchenette deve se enquadrar no que dispõe o artigo 99 (atual 100) (Proteção térmica e luminosa). ([Ata 389/02 CCCE](#))

**Art. 100 (atual 101 LC 395/96)** - Nos compartimentos que tiverem iluminação do tipo zenital, as áreas iluminantes no plano da cobertura, não poderão ultrapassar a 1/14 da superfície do piso, devendo estar dispostas de forma a manter a iluminação uniformemente distribuída.

Os artigos 98 (atual 99) e 100 (atual 101) da LC 284/92 não se aplicam a edificações residenciais porque se trata de preocupação com o conforto térmico, acústico e lumínico em locais de trabalho, ensino, lazer, etc. ([Ata 11/93 CCCE](#))

Parágrafo único - A superfície iluminante poderá ser aumentada além do limite estabelecido, na mesma proporção do sombreamento obtido, quando forem empregados elementos protetores do tipo quebra-sol ou similares.

## Capítulo II DUTOS

**Art. 101 (atual 102 LC 395/96)** - Poderão ser ventilados por dutos:

- I. Sanitários;
- II. Circulações;
- III. Garagens;
- IV. Depósitos condominiais e pequenos depósitos não enquadrados

Poços de Ventilação – Em substituição aos dutos. ([Res. Interpretativa 01/94 CCCE](#)) desde que os poços:

- a) Tenham área mínima de 1,50m<sup>2</sup>;
- b) Tenham largura mínima de 1,00m;
- c) Sobressaiam 1,00 acima de qualquer cobertura;
- d) Sejam fechados na base, de forma a não prejudicar a tiragem;
- e) Tenham os vãos atendendo o disposto no capítulo I do título X da LC 284/92;
- f) Sejam visitáveis na base.

Exaustor eólico instalado no alto da caixa da escadaria, com entrada de ar permanente no térreo como renovação de ar das escadas e corredores é equivalente ao estabelecido em Lei como duto. ([Ata 141/96 CCCE](#))

Sistema de ventilação equiparado a um duto vertical dotado de esquadrias ao nível do pavimento térreo e do último pavimento. Os vãos de ventilação devem permitir a ventilação permanente e localizarem-se junto ao piso no pavimento térreo e junto ao forro no último pavimento. ([Ata 179/97 CCCE](#))

**Art. 102 (atual 103 LC 395/96)** - A ventilação natural por dutos verticais será constituída de duto de entrada de ar e duto de tiragem, devendo atender as seguintes condições:

- I. Ser dimensionados pela fórmula:  
$$A = V/1200m$$

Onde: A = área mínima da seção do duto, (m<sup>2</sup>);  
V = somatório dos volumes dos compartimentos que ventilam pelo duto, (m<sup>3</sup>);
- II. Ter, o duto de entrada de ar:
  - a) Abertura inferior de captação na base do duto, com as mesmas dimensões deste;
  - b) Fechamento no alto da edificação;
  - c) Abertura de ventilação localizada, no máximo, a 0,40m do piso do compartimento, dimensionada pela fórmula:



$$A = v/1200m$$

Onde: A = área mínima da abertura, (m<sup>2</sup>);

V = volume do compartimento, (m<sup>3</sup>);

III. Ter, o duto de tiragem:

- a) Altura mínima de 1,00m acima da cobertura;
- b) Abertura de ventilação, em pelo menos uma das faces acima da cobertura com dimensões iguais (ou maiores que) as da seção do duto;
- c) Abertura de ventilação junto ao forro do compartimento, dimensionada pela fórmula:

$$A = v/1200m$$

Onde: A = área mínima da abertura, (m<sup>2</sup>);

V = volume do compartimento, (m<sup>3</sup>);

§ 1º - A menor dimensão dos dutos de ventilação natural, bem como de sua abertura de ventilação, deverá ser, no mínimo, de 10cm.

§ 2º - Quando os dutos servirem a unidades autônomas distintas, deverão ser dotados de dispositivos de proteção acústica (chicanas).

As áreas dos vazios dos dutos de ventilações, de instalações, chaminés de lareiras e churrasqueiras deverão ser consideradas apenas uma vez, como área construída não adensável (§7º do Art. 107/PDDUA) na planilha de áreas. ([Res. Interpretativa 05/2016 CCCE](#))

**Art. 103 (atual 104 LC 395/96)** - Os dutos horizontais para ventilação natural deverão atender as seguintes condições:

- I. Ter a largura do compartimento a ser ventilado;
- II. Ter altura mínima livre de 0,20m;
- III. Ter comprimento máximo de 6,00m, exceto no caso de ser aberto nas duas extremidades, quando não haverá limitação para seu comprimento.

Na aplicação do inciso I do artigo 103 da LC 284/92 entende-se como "largura do compartimento" a menor dimensão do mesmo. ([Ata 05/93 CCCE](#))

**Art. 104 (atual 105 LC 395/96)** - Quando a ventilação se fizer por processo mecânico, os dutos deverão ser dimensionados conforme especificações do equipamento a ser instalado.

Não será admitida a ventilação dos sanitários para o interior de galerias comerciais. ([Ata 02/93 CCCE](#))

### Capítulo III PÁTIOS

**Art. 105 (atual 106 LC 395/96)** - Todos os compartimentos, exceto os previstos no artigo 101, deverão ventilar diretamente para o logradouro ou para pátios de iluminação e ventilação, dimensionados em função do número de pavimentos que atendam, devendo obedecer aos padrões estabelecidos no anexo 5.

Para aplicação do Anexo 5 para mais pavimentos indicados, deverá seguir a lógica sequencial. ([Ata 130/96 CCCE](#))

Edificações destinadas a Escolas de Educação Infantil e Instituição Infantil, devem atender o previsto na [LC 544/06](#), e no artigo 11 indica que todos os compartimentos, exceto os sanitários, deverão ventilar diretamente para o logradouro ou para pátios de iluminação e ventilação, dimensionados em função do número de pavimentos a que atendam, devendo obedecer aos seguintes padrões:

- I. para 01 (um) pavimento, diâmetro mínimo de 1,50m;
- II. para 02 (dois) pavimentos, diâmetro mínimo de 2,10m;
- III. para 03 (três) pavimentos, diâmetro mínimo de 2,40m;
- IV. acrescentar 0,30m (zero vírgula trinta metro) para cada pavimento adicionado, quando com mais de 03 (três) pavimentos

Volume Superior (casa de máquinas e reservatórios) – Não entra no cálculo do diâmetro de pátio. ([Ata 03/93 CCCE](#))

Pavimento de Cobertura- Entra no cálculo do diâmetro do pátio. ([Ata 53/94 CCCE](#))

**Art. 106 (atual 107 LC 395/96)** - Sempre que o pátio se torne aberto a partir de um determinado pavimento, serão calculados dois diâmetros:

- I. O primeiro, correspondendo ao pátio fechado, dimensionado pelo número de pavimentos servidos por este pátio até o ponto em que ele se torne aberto;
- II. O segundo, correspondendo ao pátio aberto, dimensionado pelo número total de pavimentos da edificação.

Parágrafo único - O diâmetro maior deverá ser observado em toda a extensão do pátio.

**Art. 107 (atual 108 LC 395/96)** - Dentro de um pátio com as dimensões mínimas, não poderá existir saliência com mais de 0,20m e nem beirados com projeção superior a 1/5 do diâmetro do mesmo, limitados em qualquer caso a 1,20m.

Parágrafo único - Nos pátios fechados, não são permitidos beirados cuja projeção se sobreponha ao diâmetro mínimo exigido.

Sacadas – Incidentes no diâmetro de pátio aberto, desde que atendido o afastamento de altura exigido pelo PDDUA. ([Ata 214/98 CCCE](#))

Sacadas – que se beneficiarem do artigo 113 da L.C. 434/99 estão liberadas do atendimento dos diâmetros mínimos de iluminação e ventilação exigidos no anexo 5 da L.C. 284/92. ([Ata 293/00 CCCE](#))

**Art. 108 (atual 109 LC 395/96)** As reentrâncias destinadas à iluminação e à ventilação só serão admitidas quando tiverem a face aberta, no mínimo, igual a profundidade das mesmas.

## TÍTULO XI TIPOS EDIFÍCIOS E ATIVIDADES

**Art. 109 (atual 110 LC 395/96)** - Para efeito das disposições desta Lei Complementar, as edificações e/ou atividades atenderão os requisitos para os tipos edifícios aos quais estejam relacionados, no **Anexo 1.1. (REVOGADO PELA TABELA 1 DA LC 420/98)**

§ 1º - O projeto de uma edificação será examinado em função da utilização lógica da mesma e não apenas pela sua denominação.

§ 2º - As atividades não residenciais relacionadas com o tipo edifício CASA estão previstas na tabela do **Anexo 1.1. (REVOGADO PELA TABELA 1 DA LC 420/98)**, somente com vistas à reciclagem de uso.

### Capítulo I EDIFICAÇÕES RESIDENCIAIS

**Art. 110 (atual 111 LC 395/96)** - São edificações residenciais aquelas destinadas, basicamente, à atividade de moradia, sejam do tipo unifamiliar, multifamiliar ou coletiva (grupo social equivalente à família).

Parágrafo Único – Na testada do imóvel, na divisa do passeio público com a área privativa dos terrenos edificadas, situados no Município de Porto Alegre, deverá ser colocada, obrigatoriamente, uma caixa para a coleta de correspondência, de forma a permitir fácil acesso e maior segurança para o trabalho dos carteiros. ([LC 552/06](#))

#### Seção I CASAS

**Art. 114 (atual 112 LC 395/96)** - As casas deverão ter, no mínimo, ambientes de sala-dormitório-cozinha e sanitário.

Parâmetros a serem obedecidos em residências (habitação unifamiliar – tipo edifício casa). (Res. Interpretativa 02/95):

- a) Títulos I a VII (Objetivos; Definições, Siglas e Abreviaturas; Classificação das Edificações; Responsabilidades; Normas administrativas; Obrigações a serem cumpridas durante a execução das obras; Condições gerais relativas a terrenos);
- b) Capítulos III (Fachadas), IV (Balanços) e VIII (Toldos e Acessos Cobertos) do Título VIII;
- c) Capítulo II (Instalações para escoamento de águas pluviais e de infiltrações) e X (Instalação de gás) da Título XII;
- d) Títulos XIII (Infrações e penalidades) e XIV (Disposições finais e transitórias) ([Res. Interpretativa 02/95 CCCE](#))

Edificações em containers - A CCCE informa que, poderão ser aceitos, sem consulta prévia a esta Comissão e de forma genérica, containers na seguintes situações:

I. Nas edificações residenciais – tipo edifício "casa" conforme Título XI, Capítulo I, Seção I, já regulamentado pela Resolução Interpretativa 02/1995 desta comissão, quanto aos parâmetros que deverão ser observados da LC284/92 – desde que afastadas em 1,50m das divisas (quando não possuírem paredes resistentes ao fogo). ([Ata 903/2018 CCCE](#))

DHP e MCMV – Casa Popular – [LC 548/06](#) e [LC 636/10](#)

As casas populares são edificações térreas ou assobradadas, constituídas de ambientes de sala, dormitório, cozinha e banheiro.

As casas populares construídas em madeira ou outros materiais não resistentes ao fogo deverão observar o afastamento mínimo de 1,50m de qualquer divisa do lote ou unidade privativa e de 3,00m de outra economia de madeira ou material similar, no mesmo lote ou unidade privativa, não abrangendo alinhamento com os logradouros públicos. O afastamento de 1,50m não se aplica às divisas em que a parede externa for de alvenaria ou material equivalente.

As casas populares poderão sofrer obras de ampliação, desde que previamente licenciadas e que não percam a caracterização de destinação à moradia.

**Art. 112 (atual 113 LC 395/96)** - As casas construídas em madeira, ou outros materiais não resistentes ao fogo, deverão observar o afastamento mínimo de 1,50m de qualquer divisa do terreno, e 3,00m de outra economia de madeira ou material similar, no mesmo lote.

Parágrafo único - O afastamento de 1,50m não se aplica às divisas em que a parede externa for alvenaria ou material equivalente.

Devem ser considerados como divisa os limites de fundos e laterais do terreno não abrangendo os alinhamentos com os logradouros. ([Ata 196/98 CCCE](#))

**Art. 113 (atual 114 LC 395/96)** - Quando houver previsão de espaço para estacionamento, os rebaixos do meio fio deverão atender ao disposto no parágrafo 4º do artigo 160. ([Atual 161](#))

**Art. 114 (atual 115 LC 395/96)** - As áreas condominiais edificadas, pertencentes à condomínios com mais de duas unidades residenciais deverão atender as prescrições dos incisos I a VI e parágrafo 1º do artigo 115. ([atual116](#))

Piscinas – Procedimentos para uso e construção de Piscinas ao ar livre, públicas ou privadas, destinadas a adultos ou crianças e fixadas em residências ou condomínios. ([LO 11.139/11](#)), alterada pela [LO 12.078/16](#)

## Seção II EDIFÍCIOS RESIDENCIAIS

**Art. 115 (atual 116 LC 395/96)** - Os edifícios residenciais deverão ter:

- I. **Estrutura e entropisos resistentes ao fogo;** (**MATERIA DA LEGISLAÇÃO DE PROTEÇÃO CONTRA INCÊNDIO**)
- II. Materiais e elementos da construção de acordo com o título VIII;
- III. Circulações de uso condominial de acordo com o título IX;
- IV. Iluminação e ventilação de acordo com o título X;
- V. Instalações e equipamentos atendendo ao título XII;
- VI. Instalações sanitárias de serviço compostas de, no mínimo, vaso sanitário, lavatório e local para chuveiro, dimensionados de acordo com artigo 119;
- VII. Dependência de zelador, com área mínima útil de 45m<sup>2</sup> ou equivalente à menor unidade autônoma, quando o prédio possuir mais de 16 apartamentos ([LC 429/99](#));
- VIII. No pavimento de acesso, caixa receptora de correspondência de acordo com as normas da EBCT
- IX. Numeração nas unidades autônomas, adotando-se para o primeiro pavimento, os números 101 a 199; para o segundo pavimento, 201 a 299 e assim sucessivamente; para o primeiro subsolo, de 9001 a 9099; para o segundo subsolo de 8001 a 8099, e assim sucessivamente.

§1º -As garagens deverão atender ao disposto nos artigos 159/ e 160 ([atual 160 e 161](#)).

§ 2º - Os prédios mistos, nos quais uma das atividades for residencial, deverão ter:

- a) Acessos e circulações totalmente independentes;
- b) Atividades implantadas classificadas como não incômodas, nocivas ou perigosas.

**LC 960/2022 -4ºD-**

Art.32. Aos projetos arquitetônicos submetidos no âmbito do Programa criado por esta Lei Complementar fica afastada a incidência dos arts. 54, 59, 60, 61, 62, 63, 64, 65, 215 e 116, inc. VII e § 2º, todos da Lei Complementar nº **284**, de 27 de outubro de 1992 (Código de Edificações de Porto Alegre), e alterações posteriores. ([LC 960/2022](#))

Prédio não residencial com uma unidade residencial (equivalente a habitação unifamiliar), poderá ter acessos e circulações comum. ([Ata 508/06 CCCE](#))

§ 3º - A dependência prevista no inciso VII deverá ser adequada à moradia do zelador e de sua família, com luminosidade e ventilação, não podendo se localizar próxima a caixas d'água, poços de elevadores, casas de máquinas, centrais de gás ou de quaisquer equipamentos operacionais ou de manutenção do prédio, que causem incômodo aos seus habitantes. ([LC 429/99](#)).

Nas edificações constituídas de até duas unidades autônomas residenciais poderão ser dispensadas as instalações para recolhimento de lixo, previstas no artigo 194 da LC 284/92 e o sanitário de serviço, previsto pelo inciso VI do artigo 115 (atual 116) da mesma Lei. ([Ata 21/93 CCCE](#)).

ERB, enquadrada como serviços gerais do prédio, podendo estar em qualquer área condominial do prédio em qualquer pavimento. ([Ata 510/06 CCCE](#)) ratificado pela [Ata 624/09 da CCCE](#).  
ETR (antenas), ERB e outros normatizados pela ([LC 838/2018](#))

**DHP e MCMV – Apartamento Popular** [LC 548/06](#) e [LC 636/10](#)

Os apartamentos populares são edificações constituídas de ambientes de sala, dormitório, cozinha, banheiro, área de serviço e circulação de uso comum.

Os apartamentos populares deverão ter:

- a) Estrutura e entepiso resistentes ao fogo, de acordo com as normas brasileiras; e
- b) Índices qualitativos fixados mediante estudo e orientação de entidade oficialmente reconhecida, em se tratando de novos materiais ou materiais para os quais não tenham sido estabelecidas normas.

O órgão competente reserva-se o direito de impedir o emprego de qualquer material que julgar inadequado e, em consequência, de exigir, as expensas do responsável técnico ou do proprietário, seu exame em laboratório de entidade oficialmente reconhecida.

As áreas condominiais das edificações de interesse social ficam dispensadas da exigência de dependência de zelador e instalações sanitárias de serviço.

O armazenamento de lixo poderá ser feito por meio de contentores colocados em local próprio descoberto, com piso lavável, ponto de água e esgoto cloacal, onde deve permanecer até sua coleta.

Os compartimentos de uso principal terão pé-direito de, no mínimo, 2,40m, e os de uso secundário terão pé-direito de, no mínimo, 2,20m. (DHP e MCMV-[LC 548/06](#) e [LC 636/10](#))

Conjuntos Habitacionais Populares – Reserva de 10% das unidades de moradias Apartamentos térreos deverão ser reservados aos idosos e portadores de deficiência, como beneficiários nos programas habitacionais populares implantados exclusivamente com recursos próprios do Executivo Municipal. ([LO 11.994/16](#))

Direito dos Idosos garantir, nos programas habitacionais públicos ou subsidiados com recursos públicos, reserva de, no mínimo, 3% (três por cento) das unidades residenciais para atendimento aos idosos e criar critérios específicos que garantam o acesso dos idosos à habitação popular; ([LO 12.452/2018](#))

Apartamentos e outros para idosos – ([Lei federal 10.741/2003](#)) Estatuto do idosos e suas alterações inclusive [lei Federal 12.418/2011](#))

Obras de Arte - Edificação com área adensável igual ou superior a 2000,00m², deverá colocar em local de visibilidade da população, obra de arte original, executada em escultura, vitral, pintura, mural relevo escultórico ou outra forma de manifestação de artes plásticas, sem caráter publicitário. ([LO 10.036/06](#), regulamentada pelo [Decreto 17.354/11](#)).

Obras de Arte – Dispensa em empreendimentos MCMV. ([Decreto 18.314/13](#))

Áreas não construídas **ver artigo 52 desta lei** e a [Res. Interpretativa 05/16 CCCE](#).

Piscinas – Procedimentos para uso e construção de Piscinas ao ar livre, públicas ou privadas, destinadas a adultos ou crianças e fixadas em residências ou condomínios. ([LO 11.139/11](#)), alterada pela [LO 12.078/16](#)

Permissão de uso do passeio público fronteiro a escolas, clubes, condomínios, entidades de classe, templos religiosos e outros, para colocação de floreiras, vasos decorativos e outros equipamentos. ([Lei 8.711/01](#), regulamentada pelo [Decreto 14.052/03](#)).

Acessibilidade – [LC 678/11](#), Lei Federal [LF 10.098/2000](#) regulamentada pelo [Decreto Federal 5.296/04](#), alterada pela Lei Federal [LF 13.146/2015](#) . [Lei Federal 13.146/15](#), com regulamentação do artigo 58 pelo Decreto Federal [Dec. Fed. 9.451/2018](#)

Banheiros públicos Todos os banheiros destinados ao público, localizados em prédios públicos ou privados, construídos a partir da data de publicação desta Lei deverão conter equipamentos mecânicos ou eletrônicos para evitar o desperdício de água ([Lei Federal 13.647/2018](#))

**Art. 116 (atual 117 LC 395/96)** - Cada unidade autônoma será constituída por compartimentos principais, um sanitário, uma cozinha e uma lavanderia (ressalvado o estatuído nos artigos 123 e 124), cujas áreas úteis somadas determinarão a área mínima útil da unidade.

A lavanderia prevista em cada unidade autônoma, com um compartimento principal, poderá ser substituída por lavanderia coletiva, sem apresentação de Laudo Técnico dos equipamentos, podendo ser utilizadas máquinas domésticas. ([Ata 747/12 CCCE](#))

Quando houver um sanitário completo na unidade autônoma, os demais poderão ter os equipamentos propostos pelo interessado. ([Ata 09/93 CCCE](#))

**Parecer 06/2021 CCCE** - A CCCE, após discutir o assunto, decide, por maioria, que no dimensionamento das unidades autônomas, as sacadas incorporadas as áreas sociais, não podem ser usadas para compor a área mínima útil, visto que para obter os benefícios da legislação vigente ora caracteriza como sacada, ora diz que não há sacadas ou varandas.

Parágrafo único - As unidades autônomas são classificadas em tipos, de acordo com o número de seus compartimentos principais, conforme segue:

- Tipo I um compartimento principal;
- Tipo II dois compartimentos principais;
- Tipo III três compartimentos principais;
- Tipo IV quatro compartimentos principais;
- Tipo V mais de quatro compartimentos principais.

**Art. 117 (atual 118 LC 395/96)** - As unidades autônomas deverão ter as áreas úteis mínimas constantes do anexo 6.

**Art. 118 (atual 119 LC 395/96)** Os compartimentos principais deverão ter pé-direito mínimo de 2,60m.

Quando se tratar de laje nervurada, a medida é entre o piso acabado e a parte inferior da laje. ([Ata 624/09 CCCE](#))

DHP e MCMV – Pé direito mínimo de 2,40m. [LC 548/06](#) e [LC 636/10](#)

**Art. 119 (atual 120 LC 395/96)** - Os sanitários deverão ter, no mínimo, o seguinte:

- I. Pé-direito de 2,20m;
- II. Paredes até a altura de 1,50m e pisos revestidos com material liso, lavável, impermeável e resistente;
- III. Vaso sanitário e lavatório;
- IV. Dimensões tais que permitam a instalação dos aparelhos, garantindo:
  - a) Acesso aos mesmo, com largura não inferior a 60cm;
  - b) Afastamento de 15cm entre os mesmos;
  - c) Afastamento de 20cm entre a lateral dos aparelhos e as paredes.

§ 1º - Para fins do dimensionamento dos sanitários serão consideradas as seguintes medidas mínimas:

Lavatório: 50cm x 40cm

Vaso e bidê: 40cm x 60cm

Local para chuveiro - área mínima de 0,63m<sup>2</sup> e largura tal que permita a inscrição de um círculo com diâmetro mínimo de 70cm.

§ 2º- É obrigatória a previsão de local para chuveiro em, no mínimo, um dos sanitários da unidade autônoma.

**Art. 120 (atual 121 LC 395/96)** - As cozinhas deverão ter, no mínimo, o seguinte:

- I. Pé-direito de 2,40m;
- II. Parede até a altura de 1,50m e pisos revestidos com material liso, lavável, impermeável e resistente;
- III. Tampo com cuba;
- IV. Dimensões tais que permitam a instalação de um refrigerador, um fogão e um balcão para pia, garantindo acesso aos mesmos com largura não inferior a 80cm.

Permitido a instalação de equipamentos com dimensões menores, desde que fiquem garantidos os espaços mínimos especificados neste artigo. ([Ata 635/09 CCCE](#))

Parágrafo único - Para fins do dimensionamento das cozinhas serão considerados as seguintes medidas mínimas:

Refrigerador: 70cm x 70cm  
Fogão: 60cm x 60cm  
Balcão para pia: 1,20m x 60cm

**Kitchenettes – Deve obedecer aos itens II e IV. ([Ata 186/98 CCCE](#))**

**Art. 121 (atual 122 LC 395/96)** - As lavanderias deverão ter, no mínimo, o seguinte:

- I. Pé-direito de 2,40m;
- II. Parede até a altura de 1,50m e pisos revestidos com material liso, lavável, impermeável e resistente;
- III. Tanque;
- IV. Dimensões tais que permitam a instalação do tanque, máquina de lavar roupas e, quando não houver instalação centralizada, espaço para 2 botijões de gás (13Kg), garantindo acesso aos mesmos com largura mínima de 60cm. **Quanto à instalação de gás verificar legislação Estadual de proteção contra incêndio.**

§ 1º - Para fins do dimensionamento das lavanderias serão considerados as seguintes medidas mínimas:  
Tanque: 70cm x 50cm  
Máquina de lavar: 60cm x 60cm  
Botijão de gás: 40cm x 40cm

§ 2º - As unidades autônomas de até dois compartimentos principais, estão isentas da previsão de espaço para máquina de lavar roupas.

**Em edifícios residenciais com unidades autônomas constituídas de um compartimento principal, poderão dispor de lavanderia coletiva, sem apresentação de Laudo Técnico e o dimensionamento desta fica sob responsabilidade do autor do projeto. ([Ata 747/12 CCCE](#))**

§ 3º - Quando o vão para ventilação da lavanderia for provido de janela, esta deverá ser dotada de ventilação superior, através de bandeira móvel ou venezianas para ventilação permanente.

**A lavanderia poderá ser integrada ao sanitário. ([Ata 14/93 CCCE](#))**

**Art. 122 (atual 123 LC 395/96)** - Os compartimentos definidos nos artigos 119, 120 e 121 (atuais 120, 121 e 122) poderão ser construídos com materiais especiais quando pré-fabricados.

§ 1º - As dimensões destes compartimentos e seus equipamentos deverão atender o disposto neste código ainda que pré-fabricados.

§ 2º - A possibilidade de execução industrial e montagem destes compartimentos não desobriga o cumprimento do disposto no artigo 45 (atual 46 - revogado pela LC 420/98) deste código.

§ 3º - Os materiais empregados deverão demonstrar as mesmas características de impermeabilidade, resistência e facilidade de limpeza, de forma a assegurar condições de higiene indispensáveis para os compartimentos.

**Art. 123 (atual 124 LC 395/96)** - A lavanderia poderá ser substituída por espaço, integrado à cozinha, que comporte o total de aparelhos exigidos.

**Art. 124 (atual 125 LC 395/96)** - A cozinha poderá ser substituída por Kitchenette.

§ 1º - Nos termos deste artigo, a Kitchenette deverá ter ventilação própria, junto ao fogão, não sendo admitida a ventilação natural por dutos, aceitando-se o processo mecânico.

§ 2º - As Kitchenettes deverão obedecer ao disposto nos incisos III e IV do artigo 120 (atual 121) e, quando com lavanderia integrada, também ao disposto nos incisos III e IV do artigo 121 (atual 122).

**No dimensionamento das kitchenettes deverá ser atendido o que dispõe os itens II e IV do artigo 120. ([Ata 186/98 CCCE](#))**

**Art. 125 (atual 126 LC 395/96)** - ~~Em qualquer caso, as instalações de gás nas unidades autônomas (botijões, fogões, aquecedores, etc.) deverão atender as disposições de legislação específica. (REVOGADO PELA LC 420/98).~~ **Quanto à instalação de gás, atender legislação estadual de proteção contra incêndio.**

### Seção III



## HABITAÇÕES COLETIVAS

**Art. 126 (atual 127 LC 395/96)** - Os prédios destinados à habitação coletiva (A-3), além das disposições do presente Código que lhes forem aplicáveis deverão ter instalações sanitárias, quando coletivas, separadas por sexo na proporção de um conjunto de vaso e lavatório (e mictório quando masculino) para cada 05 pessoas, e um local para chuveiro para cada 10 pessoas, calculados à razão de uma pessoa para cada 4,00m<sup>2</sup> de área de dormitório.

Banheiros públicos Todos os banheiros destinados ao público, localizados em prédios públicos ou privados, construídos a partir da data de publicação desta Lei deverão conter equipamentos mecânicos ou eletrônicos para evitar o desperdício de água ([Lei Federal 13.647/2018](#))

A CCCE decide, por unanimidade e emite parecer genérico, que a Lei 8317/99 visa em seu teor a eliminação de barreiras arquitetônicas em prédios de uso público. Entendendo, esta Comissão, que "casa geriátrica" classifica-se como atividade de uso público, não dispensa o atendimento da acessibilidade nestes estabelecimentos destinados prioritariamente a pessoas idosas. ([Ata 401/2003 CCCE](#))

### Capítulo II EDIFICAÇÕES NÃO RESIDENCIAIS

#### Seção I CONDIÇÕES GERAIS

**Art. 127 (atual 128 LC 395/96)** - São edificações não residenciais, aquelas destinadas à instalação de atividades comerciais, de prestação de serviços, industriais e institucionais.

**Art. 128 (atual 129 LC 395/96)** - As edificações não residenciais deverão ter:

- I. Pé-direito mínimo de 2,60m no pavimento térreo quando houver obrigatoriedade de marquises;
- II. ~~Estrutura e entrepisos resistentes ao fogo (exceto prédios de uma unidade autônoma, para atividades que não causem prejuízos ao entorno, a critério do município);~~ **(MATERIA DA LEGISLAÇÃO DE PROTEÇÃO CONTRA INCÊNDIO)**
- III. Materiais e elementos da construção de acordo com o título VIII (exceto o capítulo II para prédios de uma unidade autônoma, para atividades que não causem prejuízos ao entorno, a critério do município);
- IV. Instalações e equipamentos atendendo ao título XII
- V. Circulações de acordo com o título IX;
- VI. Iluminação e ventilação de acordo com título X;
- VII. Chaminés, quando houver, de acordo com título VIII;
- VIII. Quando com mais de uma unidade autônoma e acesso comum:
  - a) As mesmas, numeradas adotando-se para o primeiro pavimento os números 101 a 199; para o segundo pavimento, 201 a 299 e assim sucessivamente; para o primeiro subsolo, de 9001 a 9099; para o segundo subsolo de 8001 a 8099, e assim sucessivamente;
  - b) Instalações sanitárias de uso público, no pavimento de acesso, compostas de, no mínimo, vaso sanitário e lavatório dimensionadas de acordo com artigo 131 ([atual 132](#)), exceto quanto ao acesso aos aparelhos que deverá ser de 80cm.
  - c) Vestiário com local para chuveiro;
  - d) Refeitório ou local destinado à alimentação do empregado ou prestadora de serviços em área privativa para essa finalidade; ([LC 429/99](#))
  - e) Caixa de correspondência de acordo com as normas da EBCT, localizada no pavimento de acesso.
- IX. Acesso próprio destinado à entrada e saída de transportes de valores pecuniários, quando se tratar de "shopping centers", casas e lojas comerciais com área superior a 1.000m<sup>2</sup> (mil metros quadrados), supermercados e hipermercados, instituições financeiras ou de fomento". ([LC 493/03](#))

Quando ao inciso IX deste artigo observar o Art.6º da ([LC 493/03](#)):

Nas edificações existentes, se for comprovada, através de laudo técnico de profissional habilitado, a impossibilidade de sua adaptação às exigências estabelecidas no art. 1º desta Lei Complementar, a entrada e saída de valores deverão ser realizadas meia hora antes do início ou meia hora após o término das atividades comerciais do estabelecimento, desde que não haja público aglomerado ou transitando no local.

§ 1º - Não serão autorizadas as construções nas condições de excepcionalidade previstas nos incisos II e III, quando se tratar de locais dotados de abastecimento de combustível ([C-3](#)) e de reunião de público, exceto



quando destinados à templos, sedes de associações tradicionalistas e clubes com área construída não superior a 300,00m<sup>2</sup>.

§ 2º - Serão dispensadas da exigência do inciso VI as edificações dotadas de instalação central de ar condicionado, com gerador elétrico próprio e iluminação artificial conveniente, exceto aquelas previstas nos grupamentos E-1, E-4, E-5, H-2, H-3 e H-5 da tabela de Classificação das Atividades por Ocupação e Uso do **Anexo 1.1. (REVOGADO PELA TABELA 1 DA LC 420/98)**

Atividades que não causam prejuízo ao entorno, incômodo definidas pela [\(Ata 06/93 CCCE\)](#) incluída na [Res. Interpretativa 01/1994 CCCE](#) alterada pela [Ata 242/99 CCCE](#):

Área máxima de 300,00m<sup>2</sup>;

Uma unidade autônoma;

Afastamento 1,50m das divisas ou executadas conforme legislação de proteção contra incêndio.

Edificações em containers - A CCCE informa que, poderão ser aceitos, sem consulta prévia a esta Comissão e de forma genérica, containers na seguintes situações:

- III. Nas edificações residenciais – tipo edifício “casa” conforme Título XI, Capítulo I, Seção I, já regulamentado pela Resolução Interpretativa 02/1995 desta comissão, quanto aos parâmetros que deverão ser observados da LC284/92 – desde que afastadas em 1,50m das divisas (quando não possuírem paredes resistentes ao fogo).
- IV. Nas edificações não residenciais nos termos do Capítulo II do Título XI e enquadradas como atividades que não causam prejuízo ao entorno, já regulamentado pela Resolução Interpretativa 01/94 e Atas 06/93 e 242/99 desta comissão, ou seja, prédio de uma economia, com área máxima de 300,00m<sup>2</sup>, afastamento de outras edificações no mesmo lote de no mínimo 3,00m e das divisas de no mínimo 1,50m (quando não possuir parede resistente ao fogo). [\(Ata 903/2018 CCCE\)](#)

Quando se tratar de laje nervurada, a medida do pé-direito é entre o piso acabado e a parte inferior da laje. [\(Ata 624/09 CCCE\)](#);

Escola de Educação Infantil e Instituições infantis – pé direito mínimo de 2,40m [\(LC 544/06\)](#)

Os prédios de escritórios, com área construída inferior a 600m<sup>2</sup>, ficam dispensados da obrigatoriedade de ter sanitário de uso público, [\(Ata 09/93 CCCE\)](#)

As edificações não residenciais isentas do sanitário de uso público e do vestiário com local para chuveiro nos termos das Atas 09 e 15, estão igualmente dispensadas do refeitório [\(Ata 602/08 CCCE\)](#)

Instalação de renovação mecânica de ar, exigidas nas salas de espetáculos e danças, cinemas, teatros e assemelhados, ficam isentas da instalação do gerador. [\(Ata184/00 CCCE\)](#)

Edificações não residenciais, exceto aquelas previstas nos grupamentos E-1, E-4, E-5, H-2, H-3 e H-5 da tabela de classificação das atividades por ocupação e uso do **Anexo 1.1. (REVOGADO PELA TABELA 1 DA LC 420/98)** estão dispensados do atendimento da proteção térmica e luminosa (artigo 99), desde que enquadrados no disposto no artigo 128/§2º. [\(Ata 200/98 CCCE\)](#)

O gerador elétrico próprio exigido no § 2º deste artigo deve ser obrigatoriamente dimensionado para ventilação e iluminação das edificações sendo opcional seu dimensionamento para contemplar também a refrigeração dos ambientes. [\(Ata 205/98 CCCE\)](#)

Hospitais- Somente os dormitórios não se enquadram no disposto do §2º deste artigo. [\(Ata 141/96 CCCE\)](#)

Piscinas – Procedimentos para uso e construção de Piscinas ao ar livre, públicas ou privadas, destinadas a adultos ou crianças e fixadas em residências ou condomínios. [\(\(LO 11.139/11\)](#) alterada pela [LO 12.078/16](#)

Obras de Arte -Edificação com área adensável igual ou superior a 2000,00m<sup>2</sup>, deverá colocar em local de visibilidade da população, obra de arte original, executada em escultura, vitral, pintura, mural relevo escultórico ou outra forma de manifestação de artes plásticas, sem caráter publicitário. [\(LO 10.036/06](#), regulamentado pelo [Decreto 17.354/11\)](#).

Permissão de uso do passeio público fronteiro a escolas, clubes, condomínios, entidades de classe, templos religiosos e outros, para colocação de floreiras, vasos decorativos e outros equipamentos. [\(LO 8.711/01](#), regulamentada pelo [Decreto 14.052/03](#).

Áreas não construídas **ver artigo 52 desta lei** e a [Res. Interpretativa 05/16 CCCE](#).

Edificações e Logradouros de uso Público – Deverão ser adequadas afim de permitir o acesso e a circulação livre, segura e independente a todas as pessoas, em especial a idosos, crianças, pessoas portadoras de deficiência, gestantes, obesos, dentre outros com limitações de locomoção. [LO 8.317/99](#)

Acessibilidade – [LO 8.317/99](#), [LC 678/11](#), Lei Federal [LF 10.098/2000](#) regulamentada pelo [Decreto Federal 5.296/04](#), alterada pela Lei Federal [LF 13.146/2015](#), [Lei Federal 13.146/15](#), e [Dec. Federal 9.404/18](#).

Assentos preferenciais para idosos, gestantes, pessoas com deficiência e pessoas obesas, bem como de mesas adaptadas para cadeirantes em praças de alimentação (em centros comerciais e escolas) e de carrinhos de compras com assento para crianças, em estabelecimentos que a lei especifica, entre estes supermercados com área superior a 5.000,00m<sup>2</sup>, hipermercados, centros comerciais, lojas, escolas e outros. ([LO 12.108/16](#)) que altera a [LO 8.244/88](#) e [LO 10.729/09](#).

Sinalização nas placas/pictogramas em locais de atendimento prioritário ou espaço reservado para pessoas idosas em espaços públicos ou privados ([LO 12.505/2019](#))

Shopping, casa de espetáculos, boates, hipermercados, lojas de departamentos, aeroportos, universidades e outros devem manter de equipe de bombeiros profissionais civis. ([LO 12.413/18](#))

Prédio públicos da PMPA- salas de apoio ao aleitamento materno para suas servidoras em seus locais de trabalho. ([LO 12.906/2021](#))

**Art. 129 (atual 130 LC 395/96)** - As edificações destinadas a atividades consideradas potencialmente incômodas, nocivas ou perigosas, além das prescrições do presente Código, deverão atender a legislação de impacto ambiental.

Controle da poluição, os níveis máximos permitidos de emissão de ruídos nas zonas destinadas à instalação de indústrias são regulamentados pela Lei Complementar 65/1981 – [LC 65/81](#) regulamentada pelo [Decreto 8185/93](#) e alterada pela [LC 711/13](#).

Emissão de ruídos decorrentes de atividades industriais, comerciais, sociais, recreativas e propaganda política são regulamentadas pela [Resolução CONAMA 01/90](#).

Licenciamento ambiental no Município de Porto Alegre. [LO 8.267/98](#). Observar informações do artigo 13.

Resolução [COMAM nº 01/2016](#), define as atividades e empreendimentos isentos de licenciamento ambiental no âmbito da Secretaria Municipal de Meio Ambiente de Porto Alegre e dá outras providências.

Resolução [CONSEMA nº 372/2018](#) dispõe sobre os empreendimentos e atividades utilizadores de recursos ambientais, efetiva ou potencialmente poluidores ou capazes, sob qualquer forma, de causar degradação ambiental, passíveis de licenciamento ambiental no Estado do Rio Grande do Sul, destacando os de impacto de âmbito local para o exercício da competência municipal no licenciamento ambiental.

Lei Complementar Federal . ([LC 140/2011](#)), fixa normas, nos termos dos incisos III, VI e VII do caput e do parágrafo único do art. 23 da Constituição Federal, para a cooperação entre a União, os Estados, o Distrito Federal e os Municípios nas ações administrativas decorrentes do exercício da competência comum relativas à proteção das paisagens naturais notáveis, à proteção do meio ambiente, ao combate à poluição em qualquer de suas formas e à preservação das florestas, da fauna e da flora; e altera a Lei nº 6.938, de 31 de agosto de 1981.

Resolução ([Resolução CONAMA 237/1997](#)), dispõe sobre o licenciamento ambiental.

Resolução [CONAMA 01/1986](#), dispõe sobre a elaboração do Estudo de Impacto Ambiental - EIA e respectivo Relatório de Impacto Ambiental - RIMA.

**Art. 130 (atual 131 LC 395/96)** - Nas edificações em que houver atividades que incluam manipulação de óleos e graxas, tais como serviços de lavagem e/ou lubrificação, oficinas mecânicas em geral, retificadoras de motores etc., além das disposições do artigo anterior, deverá ser instalada caixa separadora de óleo e lama atendendo o anexo 7.

Caixa separadora de óleo e lama, regulamentado pelo [Decreto 9.750/1990](#), que regulamenta a Lei Complementar 65/1981 – [LC 65/81](#)).

Parágrafo único - Os serviços de lavagem e/ou lubrificação também deverão atender às disposições do artigo 165 inciso III.

**Art. 131 (atual 132 LC 395/96)** - Os sanitários deverão ter, no mínimo, o seguinte:

- I. Pé-direito de 2,20;
- II. Paredes até altura de 1,50m e pisos revestidos com material liso, lavável, impermeável e resistente;
- III. Vaso sanitário e lavatório;

- IV. Quando coletivos, um conjunto de acordo com a norma nb-833 (NBR 9050/85);
- V. Incomunicabilidade direta com cozinhas;
- VI. Dimensões tais que permitam a instalação dos aparelhos, garantindo:
  - a) Acesso aos mesmos, com largura não inferior a 60cm;
  - b) Afastamento de 15cm entre os mesmos;
  - c) Afastamento de 20cm entre a lateral dos aparelhos e as paredes.

Parágrafo único - para fins do dimensionamento dos sanitários serão consideradas as seguintes medidas mínimas:

Lavatório: 50cm x 40cm

Vaso e bidê: 40cm x 60cm

Local para chuveiro: área mínima de 0,63m<sup>2</sup> e largura tal que permita a inscrição de um círculo com diâmetro mínimo de 70cm.

Banheiros públicos devem ser adaptados, para o uso de pessoas portadoras de deficiência. ([LO 7.847/96](#), regulamentada pelo [Decreto 11.808/97](#)).

Banheiros públicos Todos os banheiros destinados ao público, localizados em prédios públicos ou privados, construídos a partir da data de publicação desta Lei deverão conter equipamentos mecânicos ou eletrônicos para evitar o desperdício de água ([Lei Federal 13.647/2018](#)).

**Art. 132 (atual 133 LC 395/96)** - Refeitórios, cozinhas, copas, depósitos de gêneros alimentícios (despesas), lavanderias e ambulatórios deverão:

- I. Ser dimensionados conforme equipamento específico;
- II. Ter piso e paredes até a altura mínima de 2,00m, revestidos com material liso, lavável, impermeável e resistente.

**Art. 133 (atual 134 LC 395/96)** - As áreas de estacionamento descobertas em centros comerciais, supermercados, pavilhões, ginásio e estádios deverão:

- I. Ser arborizadas;
- II. Ter piso com material absorvente de águas pluviais, quando pavimentado.

Arborização e a construção de canteiros em estacionamentos com mais de 2.000m<sup>2</sup> (dois mil metros quadrados). contínua ou segmentada. ([LO 8.561/00](#), regulamentado pelo [Decreto 13.370/01](#)).

[Resolução COMAM 05/2006](#), dispõe sobre o Plano Diretor de Arborização Urbana de Porto Alegre.

## Seção II EDIFÍCIOS DE ESCRITÓRIOS

**Art. 134 (atual 135 LC 395/96)** - Os edifícios de escritórios, além das disposições da Seção I deste Capítulo, deverão:

- I. Ter portaria quando a edificação contar com mais de 20 salas ou conjuntos;
- II. Ter, no mínimo, um compartimento principal com área de 9,00m<sup>2</sup> por unidade autônoma;
- III. Ter em cada pavimento sanitário separado por sexo, sendo o número total calculado na proporção de um conjunto de vaso, lavatório (e mictório quando masculino), para cada grupo de 20 pessoas ou fração, na razão de uma pessoa para cada 7,5m<sup>2</sup> de área de sala.

Parágrafo único - Será exigido apenas um sanitário, quando privativo, nos conjuntos ou unidades autônomas com área máxima de 75,00m<sup>2</sup>.-Prédio de Escritórios- Exigido mictório, somente para sanitários de uso coletivo,

Prédio de Escritórios- Exigido mictório, somente para sanitários de uso coletivo, quando privativo da unidade autônoma é dispensada esta exigência. ([Ata 18/93 CCCE](#))

Os prédios de escritórios, com área construída inferior a 600m<sup>2</sup>, ficam dispensados da obrigatoriedade de ter sanitários de uso público. ([Ata 09/93 CCCE](#))

As edificações não residenciais isentas do sanitário de uso público e do vestiário com local para chuveiro nos termos das Atas 09 e 15, estão igualmente dispensadas do refeitório ([Ata 602/08 CCCE](#)).

Agências e postos de serviços bancários - Obrigatório a instalação de porta eletrônica de segurança individualizada em todos os acessos destinados ao público. ([LO 7.494/94](#) regulamentada pelo [Decreto 11.207/95](#))

Alvarás de atividades estabelecimentos comerciais, industriais e profissionais (LC 12/75)

Art. 29 - Nenhum estabelecimento comercial, industrial, de prestação de serviços ou de entidades associativas poderá funcionar sem prévia licença do Município.

§ 2º Excetuam-se das exigências deste artigo os estabelecimentos da União, do Estado, do Município ou das entidades paraestatais e os templos, igrejas, sedes de partidos políticos, sindicatos, federações ou confederações, reconhecidos na forma da Lei. ([LC 12/1975 e suas alterações](#))

### Seção III LOJAS

**Art. 135 (atual 136 LC 395/96)** - As lojas são edificações destinadas, basicamente, ao comércio e prestação de serviços, sendo classificadas conforme anexo 8.

Comércio de alimentos com no máximo de 2.500,00m<sup>2</sup> de área computada, deverão prever espaço para sanitários, vestiário de funcionários, depósito e carga e descarga coberta. ([LC 523/05](#)), alterada pela [LC 652/10](#)

**Art. 136 (atual 137 LC 395/96)** - As lojas, além das demais disposições da Seção I deste Capítulo, deverão ter:

- I. Instalações sanitárias separadas por sexo, na proporção de um conjunto de vaso, lavatório (e mictório quando masculino), calculados na razão de um sanitário para cada 20 pessoas ou fração, sendo o número de pessoas calculado à razão de uma pessoa para cada 15,00m<sup>2</sup> de área de piso de salão;
- II. Instalações sanitárias para uso público, separadas por sexo, nas lojas de médio e grande porte, na razão de um conjunto de vaso e lavatório para cada 600,00m<sup>2</sup> de área de piso de salão, localizadas junto às circulações verticais ou em área de fácil acesso.

Parágrafo único - Será exigido apenas um sanitário nas lojas que não ultrapassem 75,00m<sup>2</sup>.

Locais para refeições, com área até 150,00m<sup>2</sup>- Sanitários de acordo com o previsto no artigo 136. ([Ata 01/93 CCCE](#))

O disposto no inciso II, deste artigo é somente para lojas com área igual ou maior que 600,00m<sup>2</sup>, ou seja, área entre 600,00m<sup>2</sup> e 1.200,00m<sup>2</sup>-um conjunto de vaso e lavatório para cada sexo, entre 1.200,00m<sup>2</sup> e 1.800m<sup>2</sup>- 2 conjuntos, etc. ([Ata 01/93 CCCE](#))

As edificações não residenciais isentas do sanitário de uso público e do vestiário com local para chuveiro nos termos das Atas 09 e 15, estão igualmente dispensadas do refeitório ([Ata 602/08 CCCE](#))

Pavilhões com área até 150,00m<sup>2</sup> - Sanitários de acordo com o previsto no artigo 136. ([Ata 249/99 CCCE](#))

#### ESTABELECIMENTOS BANCÁRIOS:

Prever sanitário para utilização do público ([LO 8.204/98](#))

Obrigatório a instalação de porta eletrônica de segurança individualizada em todos os acessos destinados ao público. ([LO 7.494/94](#) regulamentada pelo [Decreto 11.207/95](#))

Instalação de caixas para uso privativo de deficientes, idosos e gestantes no andar térreo de estabelecimentos bancários, exceto os que possuem elevadores. ([LO 9.380/04](#))

Quando com caixas eletrônicas, estas devem ser adaptadas, para permitir o acesso a portadores de deficiência físico-motora. ([LO 10.298/07](#))

Nas fachadas externas, no nível do térreo e nas divisórias internas de agências e postos bancários é obrigada a instalação de vidros laminados resistentes a impactos e disparo de armas de fogo. ([LO 10.397/08](#))

Instalar nos caixas de atendimento, box ou dispositivo para privacidade do cliente. ([LO 11.188/12](#))

Instalação de pequena escada móvel, abaixo dos balcões de autoatendimento, para uso de pessoas portadoras de Nanismo. ([LC 416/98](#))

Instituições bancárias públicas ou privadas e as cooperativas de crédito localizadas em Porto Alegre ficam obrigadas a contratar vigilância armada para atuar 24h por dia, inclusive em finais de semana e feriados, devendo prever local para estes. ([LO 12.152/16](#)).

Supermercados e hipermercados – Ou lojas de varejo de comércio de alimentos ou congêneres (termos alterados pelas LC 523/05 e 652/10), deverá destinar espaço para sanitário e vestiário dos funcionários, depósito e carga/descarga coberta. A **LC 523/05** alterou os artigos. 1º e 2º da Lei Complementar nº 462/01, que dispõe sobre a construção de novas lojas, passando para 2.500m<sup>2</sup> o limite permitido com a área computada, bem como a edificação ([LC 523/2005](#)), alterada pela LC 652/2010 o qual incluiu o termo comércio de alimentos ou congêneres no local de gêneros alimentícios (supermercados e hipermercados) ([LC 652/2010](#)).

Shopping, casa de espetáculos, boates, hipermercados, lojas de departamentos, aeroportos, universidades e outros devem manter de equipe de bombeiros profissionais civis. ([LO 12.413/18](#))

**Parecer 19/2007** - O GRPDDUA equipara atividade "serviços" a "comércio" para fins de aplicação do parágrafo 2º do Art. 1º da RI nº 01/00 e flexibilização das dimensões da vaga de carga/ descarga, até o mínimo previsto pela Lei, quando a mesma não for obrigatória por lei. ([Parecer 19/2007](#))

**Resolução Interpretativa 01/00** - Dispõe sobre os espaços de carga e descarga em depósitos, edificadas em imóveis de pequenas dimensões. ([Resolução 01/2000](#))

#### Seção IV GALERIAS E CENTROS COMERCIAIS

**Art. 137 (atual 138 LC 395/96)** - As galerias e centros comerciais são classificados de acordo com sua área construída comercial conforme disposto no anexo 8.

§ 1º - Poderá ser considerado, também como galeria comercial, o conjunto de lojas pelo excessivo dimensionamento da área comercial ou do corredor de acesso.

§ 2º - Os centros comerciais, com a definição constante do anexo 8, deverão contar com refeitório destinado aos empregados.

§ 3º - Os centros comerciais, com a definição constante do anexo 8, deverão contar com área destinada à creche para os filhos dos empregados.

A exigência de creche para filhos de funcionários pode ser atendida em outro local, ficando o habite-se condicionado a esta comprovação. ([Ata 480/05 CCCE](#))

Centros Comerciais e Shopping Center, com área bruta locável superior a 7.5000,00m², devem prever a instalação de banheiros públicos para uso infantil. ([LC 543/06](#))

Shopping Centers e Congêneres deverão dispor de ambulatório para atendimento médico de emergência. ([LO 7.135/92](#))

Shopping Centers e Centros comerciais com mais de 50 lojas, são obrigados a colocarem a disposição dos clientes um médico clínico geral e um ambulatório médico, para prestação de primeiros socorros. ([LO 7.967/97](#))

Centros Comerciais - ~~Salas de cinemas e teatros.~~ ([LC 380/96](#)); REVOGADO pela [LC 903/2012](#)

Shopping Centers e Hipermercados deverão ter nos pisos dos corredores e na frente das lojas, demarcação com faixas amarelas, com relevos próprios para leitura dos deficientes visuais. ([LO 11.022/10](#))

Estacionamentos ao ar livre, existentes ou a serem implantados, com mais de 2.000,00m², devem promover a arborização e o ajardinamento dos mesmos. (([LO 8.561/00](#), regulamentado pelo [Decreto 13.370/01](#))

Shopping, casa de espetáculos, boates, hipermercados, lojas de departamentos, aeroportos, universidades e outros devem manter de equipe de bombeiros profissionais civis. ([LO 12.413/18](#))

**Art. 138 (atual 139 LC 395/96)** - As galerias e centros comerciais, além das disposições da Seção I deste Capítulo, deverão ter sanitários de serviço e uso público, privativos ou coletivos, na proporção estabelecida no artigo ~~136~~, **137** incisos I e II.

Nas galerias comerciais serão exigidos os sanitários previstos nos incisos I e II do art. 136 (conforme exigências do art.138) e o vestiário previsto na alínea "c" do inciso VIII do art. 128. ([Ata 03/93 CCCE](#))

Não será admitida a ventilação dos sanitários para o interior de galerias comerciais. ([Ata 02/93 CCCE](#))

Banheiros públicos Todos os banheiros destinados ao público, localizados em prédios públicos ou privados, construídos a partir da data de publicação desta Lei deverão conter equipamentos mecânicos ou eletrônicos para evitar o desperdício de água ([Lei Federal 13.647/2018](#))

#### Seção V HOTÉIS

**Art. 139 (atual 140 LC 395/96)** - As edificações destinadas a hotéis e congêneres, além das disposições da Seção I deste Capítulo, deverão:

- I. Ter vestíbulo com local para instalação de portaria;
- II. Ter local para guarda de bagagens;

- III. Ter elevador quando com mais de 3 pavimentos;
- IV. Ter os compartimentos destinados a alojamento atendendo:
  - a) Quando na forma de apartamentos, ao prescrito no artigo 116;
  - b) Quando na forma de dormitórios isolados, área mínima de 9,00m<sup>2</sup>;
- V. Ter em cada pavimento, instalações sanitárias separadas por sexo, na proporção de um vaso sanitário, um local para chuveiro e um lavatório, no mínimo, para cada grupo de 3 dormitórios que não possuam sanitários privativos;
- VI. Ter vestiários e instalações sanitárias de serviço, separadas por sexo, compostas de, no mínimo, vaso sanitário, lavatório e local para chuveiro;
- VII. Garantir fácil acesso para portadores de deficiência física às dependências de uso coletivo e previsão de 2% dos alojamentos e sanitários, com no mínimo de um, quando com mais de 20 unidades.

Parágrafo único - Os dormitórios que não dispuserem de instalações sanitárias privativas deverão possuir lavatório.

Lavanderia coletiva em Hotéis residenciais não necessita de Laudo Técnico, e o dimensionamento desta fica sob a responsabilidade do autor do projeto. ([Ata 747/12 CCCE](#))

Edificações não residenciais, exceto aquelas previstas nos grupamentos E-1, E-4, E-5, H-2, H-3 e H-5 da tabela de classificação das atividades por ocupação e uso do ~~Anexo 1.1.~~ **(REVOGADO PELA TABELA 1 DA LC 420/98)**, estão dispensados do atendimento da proteção térmica e luminosa (artigo 99 – atual 100), desde que enquadrados no disposto no artigo 128/§2º (atual 129). ([Ata 200/98 CCCE](#))

Hotéis e Motéis existentes – Devem ser adaptados para garantir acesso a pessoas portadoras de deficiência. ([LO 8.126/98](#)), regulamentado pelo [Dec. 13.241/10](#))

**Art. 140 (atual 141 LC 395/96)** - As pensões e similares poderão ter a área dos dormitórios reduzida para 7,00m<sup>2</sup> e o número de sanitários, separados por sexo, calculado na proporção de um conjunto para cada 5 dormitórios.

## Seção VI ESCOLAS

**Art. 141 (atual 142 LC 395/96)** - As edificações destinadas a escolas, além das disposições da Seção I deste Capítulo, deverão:

- I. Ter instalações sanitárias obedecendo às seguintes proporções:
  - a) Masculino
    - 1 vaso sanitário e um lavatório para cada 50 alunos;
    - 1 mictório para cada 25 alunos
  - b) Feminino:
    - 1 vaso sanitário para cada 20 alunas;
    - 1 lavatório para cada 50 alunas;
  - c) Funcionários:
    - 1 conjunto de lavatório, vaso sanitário e local para chuveiro para cada grupo de 20;
  - d) Professores:
    - Um conjunto de vaso sanitário e lavatório para cada grupo de 20;
- II. Garantir fácil acesso para portadores de deficiência física às dependências de uso coletivo, administração e à 2% das salas de aula e sanitários.

Parágrafo único - Poderá ser única a instalação sanitária destinada a professores e funcionários, desde que observadas as proporções respectivas.

Ginásio em escolas - Utilizam instalação sanitária existente na Escola. ([Ata 198/98 CCCE](#))

Escolas em Geral (E1/~~Anexo 1.1.~~) **(REVOGADO PELA TABELA 1 DA LC - Somente para estas que vale o disposto deste artigo.** ([Ata 493/05 CCCE](#))

Acesso coberto – Permitido somente para E1 e E5/~~Anexo 1.1.~~ **(REVOGADO PELA TABELA 1 DA LC 420/98)** desde que atendido os incisos I, III e IV do artigo 68. ([Ata 647/10 CCCE](#))

Permissão de uso do passeio público fronteiro a escolas, clubes, condomínios, entidades de classe, templos religiosos e outros, para colocação de floreiras, vasos decorativos e outros equipamentos. ([LO 8.711/01](#), regulamentada pelo [Decreto 14.052/03](#).)



Regulamenta o uso de área pública municipal para implantação de abrigo para embarque e desembarque de escolares nas escolas situadas no Município de Porto Alegre (malha viária básica). ([Decreto 14.184/03](#))

Muros no alinhamento ou nas divisas laterais com altura de até 2m (dois metros) em relação do PNT, nos terrenos baldios e nas edificações destinadas a estabelecimentos de ensino formal, templos, atividades industriais, transportes de cargas ou valores, hospitais, conventos, seminários, quartéis, presídios e órgãos de segurança. (NR pela [LC 741/2014](#))

**Art. 142 (atual 143 LC 395/96)** - Nas escolas de 1º e 2º graus deverão ser previstos locais de recreação descobertos e cobertos atendendo ao seguinte:

- I. Local descoberto com área igual a duas vezes a soma das áreas das salas de aula, devendo o mesmo apresentar perfeita drenagem;
- II. Local de recreação coberto com área mínima igual a 1/3 da soma das áreas das salas de aula.

Parágrafo único - Não serão considerados corredores e passagens como local de recreação coberto.

**Art. 143 (atual 144 LC 395/96)** - As escolas de 1º e 2º graus deverão possuir, no mínimo, um bebedouro para cada 150 alunos.

**Art. 144 (atual 145 LC 395/96)** - As salas de aula deverão satisfazer as seguintes condições:

- I. Pé-direito mínimo de 3,00m;
- II. Nas escolas de 1º e 2º graus:
  - a) Comprimento máximo de 8,00m;
  - b) Largura não excedente a 2,5 vezes a distância do piso à verga das janelas principais;
  - c) Área calculada à razão de 1,20m<sup>2</sup> no mínimo, por aluno, não podendo ter área inferior a 15,00m<sup>2</sup>.

Parágrafo único - Poderá ser reduzido para 2,60m o pé-direito nas atividades previstas nos grupamentos E-2 e E-6da tabela de Classificação das Atividades por Ocupação e Uso do [Anexo 1.1.](#) **(REVOGADO PELA TABELA 1 DA LC 420/98)**

**Artigo aplicado somente para Escolas em Geral - E1/** [Anexo 1.1.](#) **(REVOGADO PELA TABELA 1 DA LC 420/98)** ([Ata 493/05 CCCE](#))

Entende-se por comprimento da sala de aula a sua maior dimensão; na alínea "b", a largura é a distância máxima medida perpendicularmente às janelas principais. ([Ata 17/93 CCCE](#))

Shopping, casa de espetáculos, boates, hipermercados, lojas de departamentos, aeroportos, universidades e outros devem manter de equipe de bombeiros profissionais civis. ([LO 12.413/18](#))

## Seção VII CRECHES, MATERNAIS E JARDINS DE INFÂNCIA

**Art. 145 (atual 146 LC 395/96)** - As edificações destinadas a creches, maternais e jardins de infância, além das disposições as Seção I deste Capítulo, deverão atender o anexo 9.1 e 9.2, **observadas as exceções previstas no artigo 12 da LC 544/06**

Edificações destinadas a Escolas de Educação Infantil e Instituição Infantil, caracterizadas nos termos da [LC 544/06](#), devem observar o previsto na citada lei, observando o programa mínimo conforme artigo 12:

Art.12 As edificações destinadas a abrigar Escolas de Educação Infantil e Instituições de Educação Infantil comunitárias e beneficentes de assistência social, ambas sem fins lucrativos e filantrópicas, deverão atender ao seguinte programa mínimo:

- I. cozinha dimensionada, conforme equipamentos específicos;
- II. lactário, podendo estar integrado à cozinha, desde que em espaço próprio definido;
- III. depósito de gêneros alimentícios, podendo estar integrado à cozinha na forma de armário-despensa;
- IV. lavanderia, podendo ser substituída por tanque em local coberto, quando não houver lavagem de roupas no local;
- V. sala(s) de atividades com área mínima de 2,00m<sup>2</sup> (dois metros quadrados) por criança do grupo etário de 0 (zero) a 2 (dois) anos e de 1,20m<sup>2</sup> (um vírgula vinte metro quadrado) para os demais grupos etários;
- VI. instalação sanitária infantil, na proporção de um conjunto de lavatório, chuveirinho e vaso sanitário para cada 20 (vinte) alunos;
- VII. instalação sanitária para funcionários, composta de, no mínimo, um conjunto de vaso sanitário, lavatório e chuveiro;



- VIII. solário, quando houver berçário, podendo ser dispensado, quando houver ventilação, iluminação e orientação solar favorável;
- IX. pátio, podendo acumular a função de solário;
- X. para atendimento de crianças de 0 (zero) a 2 (dois) anos, deverá haver compartimento para higienização, com cuba e água corrente fria e quente, com bancada para troca de roupas, podendo estar vinculado ao sanitário infantil;
- XI. sala de recepção, podendo acumular as funções de secretaria e direção.

§1º As cozinhas e sala(s) de atividades não poderão servir como área de circulação.

§2º As dependências das edificações destinadas a Escolas de Educação Infantil não podem ser de uso comum com domicílio particular ou estabelecimento comercial.

§3º Os critérios contidos nos incisos deste artigo aplicam-se também às escolas infantis privadas já em funcionamento no Município de Porto Alegre.

§4º Na hipótese de abertura de novas instituições infantis que funcionarão em prédios a serem reciclados, verificando-se a inviabilidade de atendimento nos padrões previstos no [PDDUA](#) e na LC284/92 e alterações posteriores, aplicam-se estes critérios.

A exigência de creche para filhos de funcionários, exigida no §3º do artigo 137 (atual 138), pode ser atendida em outro local, ficando o habite-se condicionado a esta comprovação. ([Ata 480/05 CCCE](#))

Paredes, estruturas, entresijos e divisórias – Proibido o emprego de material não resistente ao fogo nos prédios destinados a creches e todos os demais serviços de interesse a saúde, tais como hospitais, clínicas, pronto atendimento, geriatria, serviços médicos, etc. ([Ata 325/01 CCCE](#))

Escolas de Educação Infantil e Instituições de Educação Infantil, deverão ter paredes em alvenaria, com espessura mínima de 14cm, exceto as de divisa que deverão ter espessura mínima de 23cm, devendo satisfazer as normas de resistência e de segurança. **A REVOGAR O INCISO I DO ARTIGO 8º** ([LC 544/06](#)).

Regulamenta o uso de área pública municipal para implantação de abrigo para embarque e desembarque de escolares nas escolas situadas no Município de Porto Alegre (malha viária básica). ([Decreto 14.184/03](#))

## Seção VIII CINEMAS, TEATROS, AUDITÓRIOS E ASSEMBLHADOS

**Art. 146 (atual 147 LC 395/96)** - As edificações destinadas a cinemas, teatros, auditórios e assemblhados, além das disposições da Seção I deste Capítulo, deverão:

- I. Ter instalações sanitárias separadas por sexo, com fácil acesso, atendendo as seguintes proporções mínimas, nas quais "L" representa a lotação:

### HOMENS

Vasos	L/600
Lavatórios	L/500
Mictórios	L/700

### MULHERES

Vasos	L/500
Lavatórios	L/500

**Banheiros públicos** Todos os banheiros destinados ao público, localizados em prédios públicos ou privados, construídos a partir da data de publicação desta Lei deverão conter equipamentos mecânicos ou eletrônicos para evitar o desperdício de água ([Lei Federal 13.647/2018](#))

- I. Ter instalação sanitária de serviço composta, no mínimo, de vaso, lavatório e local para chuveiro;
- II. Ter os corredores completa independência, relativamente às economias contíguas e superpostas;
- III. Ter sala de espera contígua e de fácil acesso à sala de espetáculos com área mínima de 0,20m<sup>2</sup> por pessoa, calculada sobre a capacidade total;
- IV. Ser equipados, no mínimo, com renovação mecânica de ar;

**Dispensa do Gerador Elétrico Próprio** – Atividades em que o presente Código exige instalação de renovação mecânica de ar, tais como salas de espetáculos e danças, cinemas, teatros e assemblhados ficam dispensados da instalação de gerador elétrico próprio para a central de ar condicionado. ([Ata 184/97 CCCE](#))

- V. Ter instalação de energia elétrica de emergência
- VI. Ter isolamento acústico;
- VII. Ter acessibilidade em 2% das acomodações e dos sanitários para portadores de deficiência física.

**Espaço para obesos.** ([LO.8132/98](#)) regulamentado pelo [Decreto 12.064/1998](#) - dispõe sobre reserva de assentos para pessoas obesas em espaços culturais, salas de projeção e veículos de transporte coletivo

Anfiteatro que esporadicamente integra grande público à céu aberto, pode utilizar sanitários químicos removíveis sendo sua quantificação definida para cada evento, consideradas as exigências desta com a possibilidade de redução em função do tempo de duração do evento e da quantidade de público prevista para cada evento. ([Ata 292/00 CCCE](#))

Prever instalações de banheiros públicos, destinados ao público infantil. ([LC 543/06](#))

Cinemas – Obrigatoriedade de espaço para cadeira de rodas e de assentos reservados para pessoas portadoras de necessidades especiais ([LO 10.379/08](#))

Parágrafo único - Em auditórios de estabelecimentos de ensino, poderá ser dispensado a exigência dos incisos I, II, IV e VI, devendo haver possibilidade de uso dos sanitários existentes em outras dependências do prédio.

Shopping, casa de espetáculos, boates, hipermercados, lojas de departamentos, aeroportos, universidades e outros devem manter de equipe de bombeiros profissionais civis. ([LO 12.413/18](#))

## Seção IX TEMPLOS

**Art. 147 (atual 148 LC 395/96)** - As edificações destinadas a templos, além das disposições da Seção I deste Capítulo, deverão:

- I. Ter vãos que permitam ventilação atendendo o prescrito no título X, capítulo I;
- II. Ter instalações sanitárias para uso público, separada por sexo, com fácil acesso, composta de vaso e lavatório.

Permissão de uso do passeio público fronteiriço a escolas, clubes, condomínios, entidades de classe, templos religiosos e outros, para colocação de floreiras, vasos decorativos e outros equipamentos. ([LO 8.711/01](#), regulamentada pelo [Decreto 14.052/03](#))

Muros no alinhamento ou nas divisas laterais com altura de até 2m (dois metros) em relação do PNT, nos terrenos baldios e nas edificações destinadas a estabelecimentos de ensino formal, templos, atividades industriais, transportes de cargas ou valores, hospitais, conventos, seminários, quartéis, presídios e órgãos de segurança. (NR pela [LC 741/2014](#))

Shopping, casa de espetáculos, boates, hipermercados, lojas de departamentos, aeroportos, universidades e outros devem manter de equipe de bombeiros profissionais civis. ([LO 12.413/18](#))

Alvarás de atividades estabelecimentos comerciais, industriais e profissionais ([LC 12/1975](#))

Art. 29 - Nenhum estabelecimento comercial, industrial, de prestação de serviços ou de entidades associativas poderá funcionar sem prévia licença do Município.

§ 2º Exceção-se das exigências deste artigo os estabelecimentos da União, do Estado, do Município ou das entidades paraestatais e os templos, igrejas, sedes de partidos políticos, sindicatos, federações ou confederações, reconhecidos na forma da Lei.

## Seção X GINÁSIOS

**Art. 148 (atual 149 LC 395/96)** - Os ginásios, com ou sem arquibancadas, são edificações destinadas à prática de esportes.

Ginásios e estádios de futebol, cujas atividades desportivas envolvem programas voltados ao público infantil, devem prever a instalação de banheiros públicos infantis. ([LC 543/06](#))

**Art. 149 (atual 150 LC 395/96)** - Os ginásios, além das disposições da Seção I deste Capítulo, deverão:

- I. Ter instalação sanitária para uso público, separada por sexo, com fácil acesso, nas seguintes proporções, nas quais "L" representa a lotação:

### HOMENS

Vasos	L/600
Lavatórios	L/500
Mictórios	L/200

### MULHERES

Vasos	L/500
-------	-------

Lavatórios L/500

II. Ter instalações sanitárias para uso exclusivo dos atletas, separadas por sexo, obedecendo os seguintes mínimos:

HOMENS

Vasos 05  
Lavatórios 05  
Mictórios 05  
Chuveiros 10

MULHERES

Vasos 10  
Lavatórios 05  
Chuveiros 10

III. Ter vestiários.

Banheiros públicos Todos os banheiros destinados ao público, localizados em prédios públicos ou privados, construídos a partir da data de publicação desta Lei deverão conter equipamentos mecânicos ou eletrônicos para evitar o desperdício de água ([Lei Federal 13.647/2018](#))

Os locais para a prática de esportes em estabelecimentos de ensino poderão ser dispensados da construção de sanitários no corpo do prédio podendo ser substituídos pelos já existentes no imóvel e que fazem parte do conjunto. ([Ata 198/98 CCCE](#))

Edificações sem plateia e com apenas uma cancha esportiva, enquadradas como espaço para cultura física E-3, para fins de dimensionamento de sanitários. ([Ata 249/99 CCCE](#))

## Seção XI HOSPITAIS E CONGÊNERES

~~Art. 150~~ (atual 151 LC 395/96) - As edificações destinadas a estabelecimentos hospitalares e congêneres, além das disposições da Seção I deste Capítulo, deverão:

- I. Ter pé-direito mínimo de 3,00m exceto em corredores e sanitários;
- II. Corredores com pavimentação de material liso, resistente, impermeável lavável de acordo com o artigo ~~92~~ (atual 93);
- III. Ter instalações sanitárias para uso público, compostas de vaso, lavatório (e mictório, quando masculino), em cada pavimento, dimensionado de acordo com artigo ~~134~~; (atual 132);
- IV. Quando com mais de um pavimento, possuir elevador para transporte de macas, não sendo o mesmo computado para cálculo de tráfego;
- V. Ter instalações de energia elétrica de emergência.

Somente os dormitórios não se enquadram no disposto do artigo 128/§2º (ventilação por ar condicionado central, com gerador ([Ata 141/96 CCCE](#)))

Paredes, estruturas, entresijos e divisórias – Proibido o emprego de material não resistente ao fogo nos prédios destinados a creches e todos os demais serviços de interesse a saúde, tais como hospitais, clínicas, pronto atendimento, geriatria, serviços médicos, etc. ([Ata 325/01 CCCE](#))

Muros no alinhamento ou nas divisas laterais com altura de até 2m (dois metros) em relação do PNT, nos terrenos baldios e nas edificações destinadas a estabelecimentos de ensino formal, templos, atividades industriais, transportes de cargas ou valores, hospitais, conventos, seminários, quartéis, presídios e órgãos de segurança. (NR pela [LC 741/2014](#))

Construções destinadas a estabelecimentos hospitalares e congêneres, além das exigências do presente Código de Edificações, deverão aprovar projetos e obter Alvará de Saúde junto a Secretaria Municipal da Saúde. Instruções e procedimentos consultar junto a página da PMPA/ Secretaria da Saúde/Coordenadoria Geral de Vigilância em Saúde – CGVS.

[RDC50/2002/ANVISA](#) - Dispõe sobre o Regulamento Técnico para planejamento, programação, elaboração e avaliação de projetos físicos de estabelecimentos assistenciais de saúde.

~~Art. 151~~ (atual 152 LC 395/96) - Todas as construções destinadas a estabelecimentos hospitalares e congêneres deverão obedecer a legislação estadual pertinente.

~~Art. 152~~ (atual 153 LC 395/96) - Nas construções hospitalares existentes e que não estejam de acordo com as exigências do presente Código, serão permitidas obras que importem no aumento do número de leitos

quando for previamente aprovado pelo departamento competente a remodelação da construção hospitalar, sujeitando-a às disposições deste Código.

**Câmaras Mortuárias – Proibida a construção em Hospitais existentes. ([LO 3.614/72](#))**

## Seção XII PAVILHÕES

**Art. 153 - (atual 154 LC 395/96)** - Pavilhões são edificações destinadas, basicamente, à instalação de atividades de depósito, comércio atacadista, garagens e indústrias.

**Art. 154 - (atual 155 LC 395/96)** - Os pavilhões além das disposições da Seção I deste Capítulo, deverão:

- I. Ter instalação sanitária separada por sexo na proporção de um conjunto de vaso, lavatório, (e mictório quando masculino) e local para chuveiro para cada 450,00m<sup>2</sup> ou fração de área construída;

Em pavilhões com área até 150m<sup>2</sup> o cálculo dos sanitários obedecerá aos padrões estabelecidos para as lojas (art. 136 – atual 137); b) em pavilhões com área acima de 150m<sup>2</sup> aplica-se diretamente o disposto neste artigo ([Ata 03/93 CCCE](#))

- II. Ter vestiários separados por sexo;
- III. Ter caixa separadora de óleo e lama, conforme estabelecido no anexo 7;

Caixa separadora de óleo e lama, regulamentado pelo [Decreto 9.750/1990](#), que regulamenta a Lei Complementar [LC 65/81](#).

Oficinas de Chapeação e pintura estão isentas da colocação de caixa separadora de óleo e lama, porém deverá dispor de cabine de pintura com sistema de exaustão, conferida por ocasião da Licença Ambiental. ([Ata 502/06 CCCE](#))

A colocação da caixa separadora de óleo e lama pode ser isentada, desde que liberada pela SMAM. ([Ata 407/03 CCCE](#))

- IV. Ter as janelas com peitoril mínimo igual a 2/3 do pé-direito, nunca inferior a 2,00m, exceto no setor administrativo;

No cálculo da área mínima dos vãos de iluminação e ventilação de pavilhões, previstos do anexo 4 da Lei Complementar 284/92, não serão consideradas as áreas das portas. ([Ata 05/93 CCCE](#))

- V. Ter área livre mínima para previsão de tratamento de efluentes na proporção estabelecida no anexo 10. **OBSERVAR DECRETO [18.611/14](#) e o [PDDUA](#)**

Muros no alinhamento ou nas divisas laterais com altura de até 2m (dois metros) em relação do PNT, nos terrenos baldios e nas edificações destinadas a estabelecimentos de ensino formal, templos, atividades industriais, transportes de cargas ou valores, hospitais, conventos, seminários, quartéis, presídios e órgãos de segurança. ([LC 741/14](#))

## Seção XIII EDIFÍCIOS GARAGEM

Declividade das rampas, largura dos acessos de veículos, das faixas de circulação e manobras dos veículos referente às vagas para guarda de veículos e estacionamento. Ratifica ata 152, 293, 295, 326 e 553 a CCCE e artigo 28 da res. 02/00 do GRPDDUA" ([Ata 855/16 CCCE](#))

Os acessos, percurso que vai desde o alinhamento até a entrada da garagem, assim como as rampas que unem os diversos pavimentos, constam regradados no artigo 91 desta LC. A interligação entre os pavimentos. ([Ata 855/16 CCCE](#))

**Art. 155 (atual 156 LC 395/96)** - Os edifícios garagem são edificações destinadas à guarda de veículos, podendo haver serviços de lavagem, lubrificação e abastecimento.

**Art. 156 - (atual 157 LC 395/96)** As edificações destinadas à edifício garagem, além das disposições da Seção I deste Capítulo, deverão:

- I. Ter local de acumulação com acesso direto do logradouro, que permita o estacionamento eventual de um número de veículos não inferior a 5% da capacidade total da garagem, não podendo ser numerados nem sendo computado nesta área o espaço necessário à circulação de veículos;

- II. Ter caixa separadora de óleo e lama quando houver local para lavagem e/ou lubrificação, conforme estabelecido no anexo 7;
- III. Ter vãos de ventilação permanente de acordo com anexo 4;
- IV. Ter vãos de entrada com largura mínima de 2,20m, no mínimo dois vãos quando comportar mais de 50 carros;
- V. Ter os locais de estacionamento para cada carro largura mínima de 2,40m e comprimento mínimo de 5,00m, numerados sequencialmente;
- VI. Ter instalação sanitária de serviço composta de vaso, mictório e local para chuveiro, na proporção de um conjunto para cada 10 funcionários;
- VII. Ter instalação sanitária para uso público, separada por sexo, localizada no pavimento de acesso, composta de, no mínimo, vaso sanitário e lavatório dimensionadas de acordo com o artigo 131, exceto quanto ao acesso aos aparelhos, que deverá ser de 80cm;
- VIII. Ter o corredor de circulação largura mínima de 3,00m, 3,50m, 4,00m ou 5,00m quando os locais de estacionamento formarem em relação ao mesmo, ângulo de até 30°, 45°, 60° e 90° respectivamente.

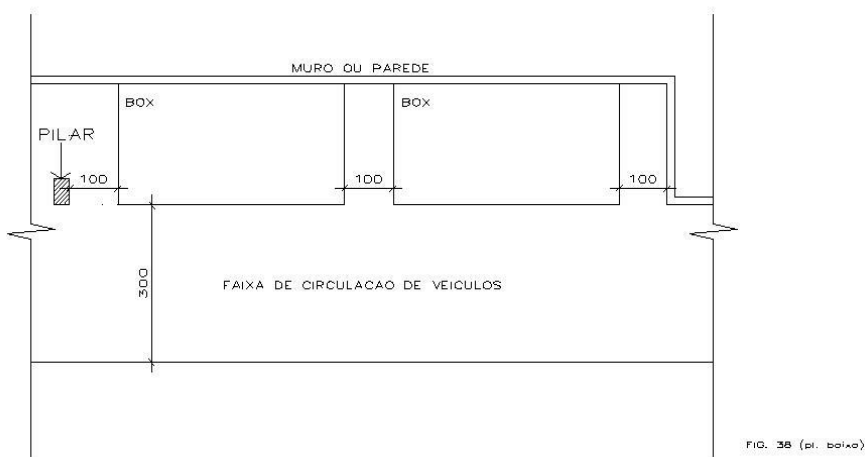
Os trechos de circulações de veículos que não possuírem, ao longo de seu percurso, vagas de estacionamento, a largura mínima exigida é de 2,75m. Ata 152/1997 da CCCE, ratificada pela [\(Ata 855/16 CCCE\)](#).

§ 1º - Os locais de estacionamento para cada carro, a distribuição dos pilares na estrutura e a circulação prevista deverão permitir a entrada e saída independente para cada veículo.

Quando se tratar de vagas duplas em box privativo, poderão ser aceitas, ficando o atendimento do §1º do artigo 156 – entrada e saída independentes – exigido para cada box privativo e não para cada veículo (conforme Ata 293/2000, ratificada pela [\(Ata 855/16 CCCE\)](#)):

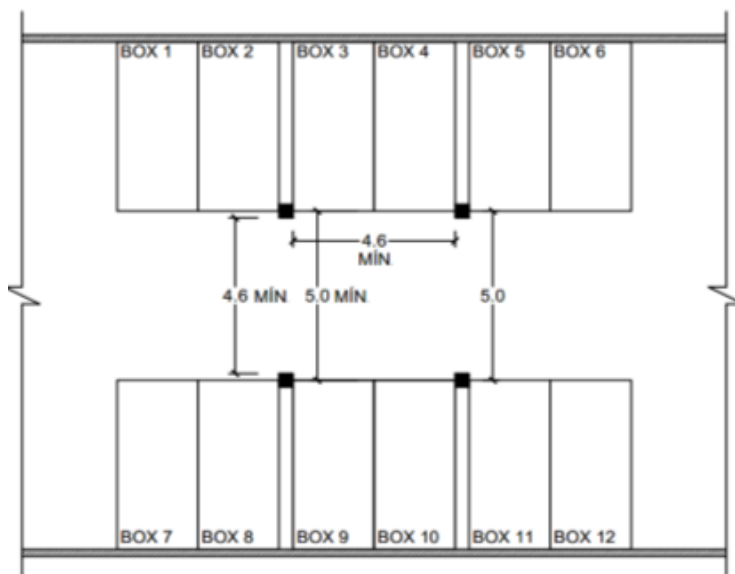
§ 2º - O rebaixamento dos meios-fios de passeios para acessos de veículos, não poderá exceder a extensão de 7,00m para cada vão de entrada da garagem, nem ultrapassar a extensão de 50% da testada do lote, com afastamento entre eles de ~~3,00m~~ 5,00m, conforme anexo 10.1, folha 2 do [PDDUA](#)

Os corredores de circulação e manobra deverão ter largura mínima de 3,00m (três metros) quando as vagas para guarda de veículos estiverem posicionadas em paralelo aos mesmos, conforme Ata 152/1997 da CCCE, ratificada pela [\(Ata 855/16 CCCE\)](#):



*(O desenho do pilar está equivocado, só vale pela lei, para paredes)*

Quando os pilares avançarem sobre a largura mínima de 5,00m da faixa de circulação e manobra, estabelecida em função do inciso VIII acima, esta largura poderá ser reduzida para até 4,60m desde que os pilares estejam locados no mínimo a cada 4,60m, largura esta correspondente a 02 boxes. [\(Ata 855/16 CCCE\)](#):



Poderão ser aceitas vagas duplas por box privativo, com no mínimo 2,30mx9,20m, no caso da 2ª (segunda) vaga por economia, obrigatória ou não, sendo identificada no projeto como um box com duas (2) vagas para estacionamento (artigo 26). ([Res. Interpretativa PDDUA 02/2002](#))

Nos projetos que optarem pelo atendimento da obrigatoriedade de guarda de veículos através de garagens condominiais, quando houver dúvidas quanto à capacidade da mesma em atender a exigência mínima de vagas face à disposição da estrutura do prédio, poderá o setor competente solicitar demonstrativo do cumprimento da exigência legal (artigo 27). ([Res. Interpretativa PDDUA 02/2002](#))

Estacionamentos ao ar livre, existentes ou a serem implantados, com mais de 2.000,00m², devem promover a arborização e o ajardinamento dos mesmos. ([LO 8.561/00](#), regulamentado pelo [Decreto 13.370/01](#))

Dispõe sobre vagas para deficientes em estacionamentos administrados por entidades públicas ou privadas. ([LO 7.768/96](#)), alterada pela [LO 11.497/13](#) e pela [LO 11.789/15](#) e pela [LO 12.686/2020](#), e pela [LO 12.859/2021](#)

Em todas as áreas de estacionamento aberto ao público, de uso público ou privado de uso coletivo e em vias públicas, devem ser reservadas vagas próximas aos acessos de circulação de pedestres, devidamente sinalizadas, para veículos que transportem pessoa com deficiência com comprometimento de mobilidade, desde que devidamente identificados.

§ 1º - As vagas a que se refere o caput deste artigo devem equivaler a 2% (dois por cento) do total, garantida, no mínimo, 1 (uma) vaga devidamente sinalizada e com as especificações de desenho e traçado de acordo com as normas técnicas vigentes de acessibilidade. (Artigo 47 e seu §1º). ([Lei Federal 13.146/15](#))

Estacionamentos de uso público ou de uso coletivo, serão reservados, pelo menos, 2% (dois por cento) do total de vagas para veículos que transportem pessoa com deficiência, sendo assegurada, no mínimo, 1 (uma) vaga, em locais próximos à entrada ou ao dispositivo de deslocamento vertical das edificações, de fácil acesso à circulação de pessoas, com especificações técnicas de desenho e traçado conforme o estabelecido nas normas técnicas da ABNT e nas demais referências normativas e legais vinculadas ao tema acessibilidade. (Artigo 21) - ([LC 678/11](#))

Vagas para idosos - reserva de pelo menos 5% (cinco por cento) das vagas em estacionamentos públicos e privados no Município e dá outras providências. ([LO 10.365/2008](#)) Regulamentado pelo ([Dec. 16.628/2010](#))

Sinalização nas placas/pictogramas em locais de atendimento prioritário ou espaço reservado para pessoas idosas em espaços públicos ou privados ([LO 12.505/2019](#))

Vagas reservadas para veículos em transporte de pessoas com deficiência, idosos, gestantes e pessoas acompanhadas de crianças de colo sejam identificadas com sinalização vertical, estabelecendo sanções para o caso de seu descumprimento e dando outras providências. ([LO 11.789/2015](#))

Vagas para gestantes e pessoas acompanhadas de crianças de colo com até 2 (dois) anos a reserva de, no mínimo, 3% (três por cento) do total das vagas em estacionamentos mantidos por shopping centers, centros comerciais e hipermercados. [LO 11.584/14](#)

Bicicletário /nº de vagas consta no Plano Diretor Ciclovitário no seu Anexo 4. ([LC 626/2009](#))

A colocação da caixa separadora de óleo e lama pode ser isentada, desde que liberada pela SMAM. ([Ata 407/03 CCCE](#))

**Lei Ordinária 12.183/2016** - Estabelece, em estacionamentos de prédios em que são prestados serviços públicos no Município de Porto Alegre, a reserva de, no mínimo, 5% (cinco por cento) de suas vagas para visitantes. ([LO 12.183/2016](#))

**Art. 157 (atual 158 LC 395/96)** - Quando as garagens se constituírem em um segundo prédio de fundo, deverão ter, no mínimo, dois acessos com largura não inferior a 2,75m cada, com pavimentação adequada e livre de obstáculos.

**Art. 158 (atual 159 LC 395/96)** As garagens comerciais com circulação vertical por processo mecânico, deverão ter instalação de emergência para fornecimento de força.

Circulação vertical por elevador, em conformidade com o artigo acima com gerador próprio ([Ata 345/01 CCCE](#))

Plataforma deslizante com deslocamento lateral para um box – caso a caso. ([Ata 390/02 CCCE](#))

#### Seção XIV GARAGENS NÃO COMERCIAIS

Declividade das rampas, dimensionamento da largura dos acessos de veículos, das faixas de circulação e manobras dos veículos referente às vagas para guarda de veículos e estacionamentos. Ratifica ata 152, 293, 295, 326 e 553 a CCCE e artigo 28 da res. 02/00 do GRPDDUA" ([Ata 855 /16 CCCE](#))

Os acessos, percurso que vai desde o alinhamento até a entrada da garagem, assim como as rampas que unem os diversos pavimentos, constam regrados no artigo 91 desta LC. A interligação entre os pavimentos. ([Ata 855 /16 CCCE](#))

**Art. 159 (atual 160 LC 395/96)** - São consideradas garagens não comerciais as que forem construídas no lote, em subsolo ou em um ou mais pavimentos de edifícios de uso residencial e não residencial.

**Art. 160 (atual 161 LC 395/96)** - As edificações destinadas a garagens não comerciais, além das disposições do presente Código que lhes forem aplicáveis, deverão ter:

- I. Pé-direito mínimo de 2,20m com passagem livre mínima de 2,10m;
- II. Vão de entrada com largura mínima de 2,20m e, no mínimo, dois vãos quando comportar mais de 50 locais para estacionamentos;
- III. Os locais de estacionamento para cada carro, largura mínima de 2,30m, e comprimento mínimo de 4,60m, numerados sequencialmente;
- IV. Ter vãos de ventilação permanente de acordo com anexo 4.

§ 1º - Os locais de estacionamento para cada carro, a distribuição dos pilares na estrutura e a circulação prevista, deverão permitir a entrada e saída independente para cada veículo.

Quando se tratar de vagas duplas em box privativo, poderão ser aceitas, ficando o atendimento do §1º do artigo 160 da LC 284/92 – entrada e saída independentes – exigido para cada box privativo e não para cada veículo (conforme Ata 293/2000, ratificada pela ([Ata 855 /16 CCCE](#))).

§ 2º - O corredor de circulação deverá ter largura mínima de 3,00m, 3,50m, 4,00m ou 5,00m quando os locais de estacionamento formarem em relação aos mesmos, ângulos de até 30°, 45°, 60° e 90° respectivamente.

Os trechos de circulações de veículos que não possuírem, ao longo de seu percurso, vagas de estacionamento, a largura mínima exigida é de 2,75m.

§ 3º - Não serão permitidas quaisquer instalações de abastecimento, lubrificação ou reparos em garagens não comerciais.

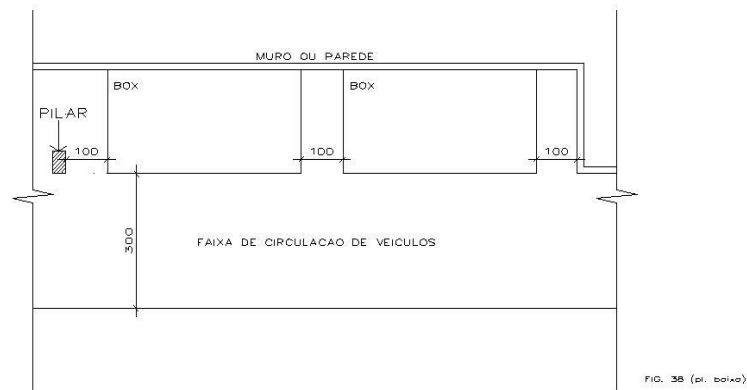
§ 4º - O rebaixamento dos meios-fios de passeios para os acessos de veículos, não poderá exceder a extensão de 7,00m para cada vão de entrada da garagem, nem ultrapassar a extensão de 50% da testada do lote, com afastamento mínimo, entre eles, de ~~4,00m~~ 5,00m, conforme anexo 10.1, folha 2 do [PDDUA](#)

§ 5º - Os locais de estacionamento quando delimitados por paredes deverão ter largura mínima de 2,50m.



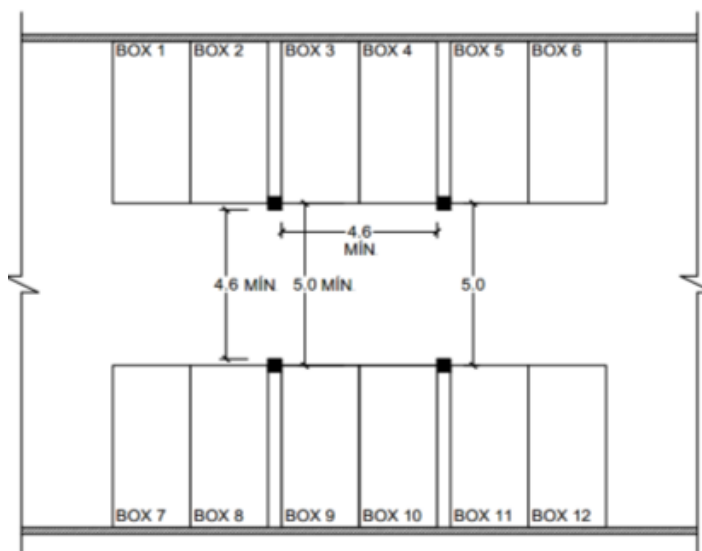
Aplicada a cota de 2,50m somente quando a vaga é delimitada por paredes dos dois lados, pela dificuldade de manobra do veículo nestas circunstâncias, sendo admitida a largura de 2,30m quando há parede em somente uma das laterais, ou ainda face de pilares. [\(Ata 891/17 CCCE\)](#)

Os corredores de circulação e manobra deverão ter largura mínima de 3,00m (três metros) quando as vagas para guarda de veículos estiverem posicionadas em paralelo aos mesmos, conforme Ata 152/1997 da CCCE, ratificada pela [\(Ata 855 /16 CCCE\)](#):



*(O desenho do pilar está equivocado, só vale pela lei para paredes)*

Quando os pilares avançarem sobre a largura mínima de 5,00m da faixa de circulação e manobra, estabelecida em função do §2º acima, esta largura poderá ser reduzida para até 4,60m desde que os pilares estejam locados no mínimo a cada 4,60m, largura esta correspondente a 02 boxes. [\(Ata 855 /16 CCCE\)](#):



Poderão ser aceitas vagas duplas por box privativo, com no mínimo 2,30mx9,20m, no caso da 2ª (segunda) vaga por economia, obrigatória ou não, sendo identificada no projeto como um box com duas (2) vagas para estacionamento (artigo 26). [\(Res. Interpretativa PDDUA 02/2000\)](#)

Nos projetos que optarem pelo atendimento da obrigatoriedade de guarda de veículos através de garagens condominiais, quando houver dúvidas quanto à capacidade da mesma em atender a exigência mínima de vagas face à disposição da estrutura do prédio, poderá o setor competente solicitar demonstrativo do cumprimento da exigência legal (artigo 27). [\(Res. Interpretativa PDDUA 02/2000\)](#)

Dispõe sobre vagas para deficientes em estacionamentos administrados por entidades públicas ou privadas. [\(LO 7.768/96\)](#), alterada pela [LO 11.497/13](#) e pela [LO 11.789/15](#) e pela [LO 12.686/2020](#).

Em todas as áreas de estacionamento aberto ao público, de uso público ou privado de uso coletivo e em vias públicas, devem ser reservadas vagas próximas aos acessos de circulação de pedestres, devidamente sinalizadas, para veículos que transportem pessoa com deficiência com comprometimento de mobilidade, desde que devidamente identificados.

§ 1º - As vagas a que se refere o caput deste artigo devem equivaler a 2% (dois por cento) do total, garantida, no mínimo, 1 (uma) vaga devidamente sinalizada e com as especificações de desenho e traçado de acordo com as normas técnicas vigentes de acessibilidade. (Artigo 47 e seu §1º). ([Lei Federal 13.146/15](#))

Sinalização nas placas/pictogramas em locais de atendimento prioritário ou espaço reservado para pessoas idosas em espaços públicos ou privados ([LO 12.505/2019](#))

Vagas para idosos - reserva de pelo menos 5% (cinco por cento) das vagas em estacionamentos públicos e privados no Município e dá outras providências. ([LO 10.365/2008](#)) Regulamentado pelo ([Dec. 16.628/2010](#))

Vagas reservadas para veículos em transporte de pessoas com deficiência, idosos, gestantes e pessoas acompanhadas de crianças de colo sejam identificadas com sinalização vertical, estabelecendo sanções para o caso de seu descumprimento e dando outras providências. ([LO 11.789/2015](#))

Estacionamentos ao ar livre, existentes ou a serem implantados, com mais de 2.000,00m², devem promover a arborização e o ajardinamento dos mesmos. ([LO 8.561/00](#), regulamentado pelo [Decreto 13.370/01](#) Bicletário /nº de vagas consta no Plano Diretor Ciclovitário no seu Anexo 4. ([LC 626/2009](#))

Será exigido previsão de área para acumulação de vagas (obs. 1 do 10.1 do [PDDUA](#)), apenas para prédios não residenciais, entendendo-se como número significativo o mínimo de 100 vagas (artigo 33). ([Res. Interpretativa PDDUA 02/2000](#))

## Seção XV TELHEIROS

**Art. 161 (atual 162 LC 395/96)** - Os telheiros são edificações destinadas basicamente à instalação de atividades de serviços automotivos, depósitos e garagens não comerciais e garagens comerciais ([Anexo 1.1 \(REVOGADO PELA TABELA 1 DA LC 420/98\)](#), desta lei).

Garagens Comerciais em telheiros não se equiparam a Edifício Garagem. (Dimensões das Vagas: 2,40mx4,60m). ([Ata 479/05 CCCE](#))

**Art. 162 (atual 163 LC 395/96)** - Os telheiros, além das disposições do presente código que lhes forem aplicáveis, deverão:

- I. Ter instalação sanitária composta de vaso e lavatório, quando forem utilizados para garagem comercial com mais de 50 locais para estacionamento;
- II. Atender ao artigo 465 (atual 166) inciso III quando houver lavagem e lubrificação

Caixa separadora de óleo e lama, regulamentado pelo [Decreto 9.750/1990](#), que regulamenta a Lei Complementar [LC 65/81](#).

A colocação da caixa separadora de óleo e lama pode ser isentada, desde que liberada pela SMAM. ([Ata 407/03 CCCE](#))

Oficinas de Chapeação e pintura estão isentas da colocação de caixa separadora de óleo e lama, porém deverá dispor de cabine de pintura com sistema de exaustão, conferida por ocasião da Licença Ambiental. ([Ata 502/06 CCCE](#))

## Seção XVI ABASTECIMENTO DE VEÍCULOS

[Resolução CONSEMA nº 372/2018](#), dispõe sobre os empreendimentos e atividades utilizadores de recursos ambientais, efetiva ou potencialmente poluidores ou capazes, sob qualquer forma, de causar degradação ambiental, passíveis de licenciamento ambiental no Estado do Rio Grande do Sul, destacando os de impacto de âmbito local para o exercício da competência municipal no licenciamento ambiental.

Controle de emissões de efluentes líquidos e atmosféricos de Postos de Combustíveis e serviços no Estado do RS ([Portaria FEPAM 43/09](#))

Instalação de postos de abastecimento de gás natural veicular regrado pelo. ([Decreto 13.237/01](#))

**Art. 163 (atual 164 LC 395/96)** - A instalação de dispositivos para abastecimento de combustíveis de veículos não será permitida em prédios residenciais.

Parágrafo único - No projeto deverá ser identificada a posição dos equipamentos e local de estacionamento do caminhão tanque quando do abastecimento.

Rever atribuições das análises ambientais – face portaria FEPAM.

## Seção XVII POSTOS DE ABASTECIMENTO E SERVIÇO

**Art. 164 (atual 165 LC 395/96)** - São considerados postos de abastecimento e serviço as edificações construídas para atender, no mínimo, abastecimento de veículos automotores, podendo ainda existir lavagem, lubrificação e reparos.

Parágrafo único - Será obrigatório o serviço de suprimento de ar nos postos de abastecimento.

**Art. 165 (atual 166 LC 395/96)** - As edificações destinadas a postos de abastecimento e/ou serviço, além das disposições da Seção I deste Capítulo, deverão ter:

- I. Instalação sanitária aberta ao público, separada por sexo e com fácil acesso na proporção de um conjunto para cada 10 empregados;
- II. Vestiário com local para chuveiro na proporção de um conjunto para cada 10 empregados;
- III. Os serviços de lavagem e lubrificação em recintos fechados e cobertos, com caixa separadora de óleo e lama conforme estabelecido no anexo 7;
- IV. Muros de divisa com altura de 1,80m;
- V. Rebaixamento de meios-fios de passeios para acesso de veículos, com comprimento limitado a 75% (setenta e cinco por cento) do comprimento total da fachada e dos acessos veiculares laterais do imóvel, passível de divisão em tantos acessos quantos forem projetados. ([LC 844/2019](#))

Substituição das paredes de alvenaria previstas nos art. 43 da LC 284/92 por painéis de chapas galvanizadas duplas com recheio em poliuretano expandido da MODULART CONSTRUÇÕES INDUSTRIALIZADAS LTDA. Utilizados exclusivamente em postos de abastecimento, cuja área não ultrapasse 300m². ([Ata 252/99 CCCE](#))

Lojas em Postos de Abastecimento, podem ventilar sob a cobertura do Posto. ([Ata 527/06 CCCE](#)).

Caixa separadora de óleo e lama, regulamentado pelo [Decreto 9.750/1990](#), que regulamenta a Lei Complementar [LC 65/81](#).

**Art. 166 (atual 167 LC 395/96)** Os equipamentos para abastecimento deverão atender as seguintes condições:

- I. As colunas e válvulas dos reservatórios deverão ficar, no mínimo, 4,00m (quatro metros) dos alinhamentos e 7,00m (sete metros) das divisas.

Parágrafo Único - Para imóveis cujo recuo de jardim estabelecido pelo Plano Diretor seja maior do que 4,00m (quatro metros) prevalecerá a medida deste recuo de jardim como padrão de afastamento mínimo de alinhamento. ([LC 398/97](#));

*(OBSERVAÇÃO – A LC 398/97 CITA EQUIVOCADAMENTE O ARTIGO 166, DESCONSIDEROU A RENUMERAÇÃO DA LEI)*

Localização e definição de colunas e válvulas de reservatórios para fins de afastamentos. ([Ata 700/11 CCCE](#))

Bombas de abastecimento com autosserviço Revoga a Lei nº 7.973, de 18 de março de 1997 - que proíbe a instalação de bombas de autosserviço nos postos de abastecimento de combustíveis e dá outras providências. ([LO 12.540/2019](#))

- II. Os reservatórios serão subterrâneos e hermeticamente fechados, devendo ainda distar, no mínimo, 2,00m de qualquer edificação;

A distância de 2,00m exigida é em relação a qualquer elemento da construção (paredes, pilares, escadas, etc.). ([Ata 160/97 CCCE](#))

- III. O local de estacionamento do caminhão tanque deverá distar 7,00m das divisas e alinhamentos.

## Seção XVIII ABASTECIMENTO E SERVIÇOS EM GARAGENS COMERCIAIS

**Art. 167 (atual 168 LC 395/96)** - O abastecimento e serviços em garagens comerciais será permitido desde que atenda às disposições dos artigos 165 e 166.

## Seção XIX ABASTECIMENTO EM EDIFICAÇÕES NÃO RESIDENCIAIS

**Art. 168 (atual 169 LC 395/96)** - Será permitida a instalação de bombas para abastecimento em edificações não residenciais somente para uso privativo, quando em tais edificações houver estabelecimentos que possuam, no mínimo, 10 veículos de sua propriedade, devendo o respectivo equipamento atender as seguintes condições:

- I. As colunas deverão ficar afastadas, no mínimo:
  - a) 20,00m do alinhamento;
  - b) 6,00m das divisas;
  - c) 2,00m de paredes;
- II. Os reservatórios deverão distar, no mínimo, 4,00m de quaisquer paredes, sendo sua capacidade máxima de 5.000 L;

§ 1º - Excepcionalmente, se devidamente comprovada e justificada a necessidade, será autorizada a instalação de reservatório com maior capacidade.

§ 2º - No projeto deverá ser identificada a posição dos equipamentos e a posição do local de estacionamento do caminhão tanque.

**Art. 169 (atual 170 LC 395/96)** - Nas edificações de uso misto não será permitida instalações para abastecimento ou reparos de veículos.

## Seção XX LOCAIS PARA REFEIÇÕES

**Art. 170 (atual 171 LC 395/96)** - Os locais para refeições, além das disposições as Seção I deste Capítulo, deverão ter:

- I. Cozinha, copa, despensa e depósito;
- II. Instalações sanitárias para uso público, separadas por sexo, com fácil acesso;
- III. Instalação sanitária de serviço, constituída, no mínimo, de um conjunto de vaso, lavatório e local para chuveiro;
- IV. Central de gás quando tiverem aparelhos consumidores de gás.

As instalações de gás deverão ser executadas de acordo com as prescrições das Normas Brasileiras e Legislação Estadual de Proteção Contra Incêndio.

Bares, lancheiras, restaurantes e congêneres, com área igual ou superior a 100,00m<sup>2</sup> (piso de salão), devem possuir, no mínimo, um banheiro masculino e um feminino para uso de pessoas portadoras de deficiência, no pavimento térreo. ([LO 8.082/97](#), regulamentada pelo [Dec. 13.240/01](#))

Nos pequenos estabelecimentos destinados a Locais para Refeições (área até 150m<sup>2</sup>) as exigências serão as mesmas previstas para as lojas. ([Ata 01/93 CCCE](#)).

Uso do recuo e do passeio fronteiro ao estabelecimento bar, restaurante, lancheria e similares, para colocação de toldos, mesas, cadeiras, desde que atendidas as condições estabelecidas na própria LC. ([LC 415/1998](#)), alterado pela [LC 623/2009](#), regulamentado pelo [Dec. 13.452/2001](#), a Alterado pelo [Decreto 21.007/2021](#)

Horário de funcionamento das atividades de bar, café, lancheria, loja de bebidas, minimercado e ambulantes no Bairro Cidade Baixa e dá outras providências. ([Decreto 19.962/2018](#))

O conceito de bar, restaurante, lancheria e café, para fins de concessão do alvará de localização e funcionamento para fins de aplicação do Dec. 19.962/18 será de acordo com a Instrução Normativa 03/2018 da SMDE. ([Inst. Norm. 03/2018 SMDE](#))

## Seção XXI CLUBES E LOCAIS DE DIVERSÕES

**Art. 171** ~~-(atual 172 LC 395/96)~~ - Clubes são edificações destinadas às atividades recreativas, desportivas, culturais e assemelhadas.

**Art. 172** ~~-(atual 173 LC 395/96)~~ - Locais de diversões são edificações destinadas à dança, espetáculos, etc.

**Art. 173** ~~-(atual 174 LC 395/96)~~ - Os clubes e locais de diversões, além das disposições da Seção I deste Capítulo, deverão:

- I. Ter instalações sanitárias separadas por sexo;
- II. Atender a legislação estadual de saúde;
- III. Atender a legislação de impacto ambiental;
- IV. Ter, nas salas de espetáculos e danças, instalação de renovação mecânica de ar.

As atividades em que o presente Código de Edificações exige instalação de renovação mecânica de ar, tais como salas de espetáculos e danças, cinemas, teatros e assemelhados, sem vincular com gerador próprio ficam, nestes casos, isentas da instalação do mesmo. ([Ata 184/97 CCCE](#))

Observar os padrões da Lei [LO 8.317/99](#) que dispõe sobre a eliminação de barreiras arquitetônicas em edificações e logradouros de uso público e dá outras providências.

Permissão de uso do passeio público fronteiro a escolas, clubes, condomínios, entidades de classe, templos religiosos e outros, para colocação de floreiras, vasos decorativos e outros equipamentos. ([LO 8.711/01](#), regulamentada pelo [Decreto 14.052/03](#))

Shopping, casa de espetáculos, boates, hipermercados, lojas de departamentos, aeroportos, universidades e outros devem manter de equipe de bombeiros profissionais civis. ([LO 12.413/18](#))

## Seção XXII TIPOS EDIFÍCIOS ESPECÍFICOS

**Art. 174** ~~-(atual 175 LC 395/96)~~ Os tipos edifícios específicos previstos na tabela do **Anexo 1.1** **(REVOGADO PELA TABELA 1 DA LC 420/98)** deverão atender as disposições do presente código no que lhes forem aplicáveis, nomeadamente as condições gerais estabelecidas na Seção I deste capítulo.

Parágrafo único - As construções provisórias do tipo circo, parque de diversões e assemelhados, deverão ter instalações hidrossanitárias e de proteção contra incêndio.

Crematórios – Institui e dispõe sobre a prática de Cremação de Cadáveres ([LO 3.120/69](#), regulamentado pelo [Decreto 12.965/00](#), alterado pelo [Decreto 13.032/00](#))

Cemitérios – Estabelece condições técnicas para implantação de Cemitérios. ([LO 3.433/70](#) e [LO 3.779/73](#))

Feiras Comerciais – Instalações de sanitários em feiras comerciais. ([LO 9.079/03](#))

Eventos temporários em áreas públicas - Institui o Escritório de Eventos e estabelece procedimentos e rotinas para autorização de atividades e eventos no Município de Porto Alegre (revoga o Decreto nº 19.823/2017 e o Capítulo III do anexo do [Decreto nº 11.929/1998](#). ([Decreto 20065/2018](#))

## TÍTULO XII INSTALAÇÕES EM GERAL

### Capítulo I INSTALAÇÕES HIDRO-SANITÁRIAS

**DEVERÁ ATENDER A LC 170/87, SUAS ALTERAÇÕES e DECRETOS REGULAMENTADORES**, os quais estabelecem normas para instalações hidrossanitárias e serviços públicos de abastecimento de água e

esgotamento sanitário. ([LC 170/87](#) e seus decretos regulamentadores, a citar, [Decreto 9.369/88](#)), alterado pelo ([Decreto 12.471/99](#))

**Art. 175 - (atual 176 LC 395/96)** - As edificações deverão ter instalações hidrossanitárias executadas de acordo com as prescrições das normas brasileiras e da legislação municipal específica.

Parágrafo único - A instalação hidrossanitárias mínima deverá atender aos equipamentos exigidos por este código.

Reservatórios e suas bombas, ar condicionado, central de gás, geradores e outros equipamentos de apoio. Ver artigo 52 desta lei e a [Res. Interpretativa 05/16 CCCE](#).

A CCCE, após discutir o assunto, esclarece que, quanto ao item II da Resolução 05/16 não são considerados área construída os equipamentos, instalados de forma isolada ou em grupo, que não estejam sob a projeção de ambiente construído, definindo ambiente construído como: espaço coberto, aberto ou fechado, com pé-direito igual ou superior a 2,20m. ([Ata 878/2017 CCCE](#))

Ramal predial e reservatório superior individualizados por economia. ([LC 423/98](#))

Ligações de água e individualização da medição. ([LC 622/09](#))

Programa de Conservação, Uso Racional e Reaproveitamento das Águas, instituído pela [Lei 10.506/08](#) regulamentado pelo ([Decreto 16.305/09](#)) - Programa de Conservação, Uso Racional e Reaproveitamento das águas.

Plano de Saneamento Básico do Município de Porto Alegre modalidades Abastecimento de Água e Esgotamento Sanitário. ([Decreto 18.517/13](#))

Programa de Incentivos ao Uso de Energia Solar nas Edificações, para o aquecimento de água em imóveis e de conscientizar a população sobre os benefícios da energia solar, ([LC 560/07](#)), alterada pela [LC 730/13](#)), que inclui a geração de energia elétrica fotovoltaica dentre os objetivos do Programa de Incentivos ao Uso de Energia Solar nas Edificações.

**Art. 176 - (atual 177 LC 395/96)** Será obrigatória a construção de reservatório inferior e instalação de bombas de recalque na edificação que tiver mais do que 4 pavimentos acima do nível médio do logradouro onde se localiza o distribuidor público

**Art. 177 - (atual 178 LC 395/96)** - Para edificações com 3 ou 4 pavimentos acima do nível médio do logradouro onde se localiza o distribuidor público, será dispensada a construção de reservatório inferior e instalação de bombas de recalque, desde que liberado pelo órgão técnico do DMAE, baseado no exame das condições piezométricas do distribuidor público.

Parágrafo único - Nos casos previstos no "caput" deste artigo, o reservatório superior deverá ter capacidade para 100% do consumo diário, devendo ser reservada uma área para futura construção do reservatório inferior e instalação de bombas, se, em função do abaixamento de pressão no distribuidor público, o DMAE assim o exigir.

**Art. 178 - (atual 179 LC 395/96)** - Para edificações com 1 ou 2 pavimentos acima do nível médio do logradouro onde se localiza o distribuidor público, será dispensada a construção de reservatório inferior e instalação de bombas.

**Art. 179 - (atual 180 LC 395/96)** - O volume da reserva deverá ser, no mínimo, igual a seu consumo diário, calculado de acordo com Anexo 11.1

**Art. 180 - (atual 181 LC 395/96)** - O reservatório inferior poderá ter de 40% a 60% do consumo diário, devendo o superior completar o volume necessário

**Art. 181 - (atual 182 LC 395/96)** - A reserva mínima para instalação de proteção contra incêndio, nos casos previstos em legislação específica, deverá atender o seguinte:

- I. Reservatório de hidrantes conforme anexo 11.2;
- II. Reservatório de chuveiros automáticos de acordo com normas específicas. **(REVOGADO PELA LC 420/98)**

A reserva mínima para reservatórios de hidrantes e chuveiros automáticos, de acordo com a legislação estadual de proteção contra incêndio.

**Art. 182 - (atual 183 LC 395/96)** - A reserva de consumo poderá ser comum com a de incêndio desde que esta última seja igual ou inferior a duas vezes o consumo diário. **(REVOGADO PELA LC 420/98)**



**Art. 183** ~~-(atual 184 LC 395/96)~~ - Os reservatórios serão de concreto armado, admitindo-se o emprego de fibrocimento ou outro material, em reservatório pré-fabricado ou não, desde que atendam às especificações da ABNT (Associação Brasileira de Normas Técnicas) ou outra norma técnica equivalente. ([LC 422/98](#))

Proíbe o uso de amianto e de qualquer um de seus componentes, ressalvados os autorizados por lei ou liberados anteriormente a esta lei. ([LC 533/05](#))

**Art. 184** ~~-(atual 185 LC 395/96)~~ O reservatório deverá ficar em área de condomínio, assim como o seu acesso, não podendo localizar-se junto às divisas-

Parágrafo único - Em volta do reservatório, no fundo e sobre o mesmo, deverá haver um espaço de no mínimo 0,60m.

**Art. 185** ~~-(atual 186 LC 395/96)~~ - Quando a escada de marinho de acesso ao reservatório superior tiver mais do que 5,00m de altura, deverá ser envolvida por grade de proteção.

**Art. 186** ~~-(atual 187 LC 395/96)~~ - Os grupos de recalque devem ser instalados próximos ao reservatório do qual será aspirada a água, sendo vedada a colocação dos mesmos sobre o reservatório-

**Art. 187** ~~-(atual 188 LC 395/96)~~ - É permitida a colocação do grupo de recalque sob o reservatório, quando a distância entre a laje inferior e o piso for de, no mínimo, 1,00m.

**Art. 188** ~~-(atual 189 LC 395/96)~~ - O espaço destinado a cada bomba terá pelo menos 1,00m<sup>2</sup> de área sendo dotado, obrigatoriamente, de ventilação natural.

## Capítulo II INSTALAÇÕES PARA ESCOAMENTO DE ÁGUAS PLUVIAIS E DE INFILTRAÇÃO

**DEVERÁ SER OBSERVADO O [Dec. 18.611/14](#), JUNTAMENTE COM O CADERNO DE ENCARGOS (C.E DEP)**, que determinam diretrizes de projeto para redes e equipamentos de drenagem pluvial urbana, diretrizes técnicas e métodos de avaliações quantitativas e qualitativas dos serviços necessários para a implantação, fiscalização e conservação das redes de drenagem pluvial urbana e define critérios para a correta manutenção e conservação das casas de bombas e do Sistema de Proteção contra Cheias do município de Porto Alegre.

**QUANTO ÀS REDES TAMBÉM DEVERÁ OBSERVAR O PDDAU ARTIGO 96 E SEUS PARÁGRAFOS QUANTO À LIMITAÇÃO ADMINISTRATIVA**

**Art. 189** ~~-(atual 190 LC 395/96)~~ - Os pedidos de ligações e construção de redes de esgoto pluvial ou misto, deverão obedecer aos critérios do Caderno de Encargos do Departamento de Esgotos Pluviais (DEP).

**Art. 190** ~~-(atual 191 LC 395/96)~~ Os terrenos, ao receberem edificações, serão convenientemente preparados para dar escoamento às águas pluviais e de infiltração com adoção de medidas de controle da erosão, sem prejuízo do disposto no artigo ~~133~~.(atual 134)

O [PDDUA](#), no seu artigo 97 regra nas zonas identificadas como problemáticas quanto à drenagem urbana, a critério do órgão técnico competente, deverão ser construídos, nos lotes edificados, reservatórios de retenção de águas pluviais, regulamentado pelo Decreto [Dec. 18.611/14](#), referente ao controle da drenagem urbana.

Reservatórios de contenção pluvial ou de reaproveitamento das águas, mesmo aflorando em relação ao perfil natural do terreno. Ver artigo 52 desta lei e a [Res. Interpretativa 05/16 CCCE](#).

A CCCE, após discutir o assunto, esclarece que, quanto ao item II da Resolução 05/16 não são considerados área construída os equipamentos, instalados de forma isolada ou em grupo, que não estejam sob a projeção de ambiente construído, definindo ambiente construído como: espaço coberto, aberto ou fechado, com pé-direito igual ou superior a 2,20m. ([Ata 878/2017 CCCE](#))

**Art. 191** ~~-(atual 192 LC 395/96)~~ - As águas pluviais, as de lavagem de piso e a coleta do condensador de aparelhos de ar condicionado, deverão ser convenientemente canalizadas.

**Art. 192** ~~-(atual 193 LC 395/96)~~ A construção sobre vales ou redes pluviais existentes no interior dos terrenos e que conduzam águas de terrenos vizinhos, somente será admitida após análise caso a caso, a critério do órgão competente do Município.

**Instrução normativa DMAE/DEP – regra a obrigatoriedade das bacias de amortecimento [IDG 549/2022](#)**



**Instrução normativa DMAE/DEP – regra construções em áreas não edificáveis** [IDG 548/2022](#)

~~Instrução normativa SMIM/DEP –~~ [IN-004/019](#) e [IN-005/2019](#) – (bacias de retenção e redes)

**Art. 193 - (atual 194 LC 395/96)** - Somente o Município poderá autorizar ou promover a eliminação ou canalização de redes pluviais, bem como a alteração do curso das águas.

Poços tubulares profundos – Cadastro criado pela Lei [LO 7.560/94](#), regulamentado pelo [Decreto 11.578/96](#).

### Capítulo III INSTALAÇÕES PARA ARMAZENAGEM DE LIXO

**Art. 194 - (atual 195 LC 395/96)** - As edificações em geral deverão prever locais para armazenagem do lixo, onde o mesmo deverá permanecer até o momento da coleta.

Condomínio Horizontal - Pode ser utilizado recipientes móveis com rodados. ([Ata 334/01 CCCE](#))

Edificação com até duas unidades residenciais fica isento do atendimento deste artigo ([Ata 21/93 CCCE](#))

**Art. 195 - (atual 196 LC 395/96)** - Nos edifícios de habitação multifamiliar (A-2) tais locais deverão constituir-se de compartimento geral para depósito de lixo, localizado no pavimento de acesso a edificação ou no subsolo, o qual deverá ter:

- I. Dimensões conforme estabelecido no anexo 12;
- II. Piso e paredes revestidos com materiais impermeáveis, de fácil limpeza e resistentes a produtos corrosivos;
- III. Ponto de luz;
- IV. Ponto de água e ralo para escoamento de água de lavagem;
- V. Porta, com dimensões mínimas de 0,60m de largura e 2,00m de altura;
- VI. Abertura para ventilação, com superfície não inferior a 1/10 da área do piso, voltada diretamente para o exterior ou para área coberta com características de pilotis, sendo admitida a ventilação mecânica por meio de duto conforme o disposto no título XI, capítulo II.

O compartimento para depósito do lixo, pode ser substituído pela colocação de dois contentores, para lixo orgânico e seco, em locais cobertos ou descobertos, com piso adequado e instalação de água e esgoto. ([Ata 483/05 CCCE](#)).

**Art. 196 - (atual 197 LC 395/96)** - Nas edificações não residenciais será obrigatória a previsão de instalações para armazenagem de lixo sempre que com área superior a 150m<sup>2</sup>, à exceção daquelas com legislação específica, com as mesmas características técnicas estabelecidas no artigo ~~195~~-(atual 196)

§ 1º - Nas edificações de ocupação mista, nas quais uma das atividades for residencial, cada atividade terá instalação própria para armazenagem do lixo.

§ 2º - Ficam dispensadas do atendimento do “caput” deste artigo, as edificações destinadas a garagens comerciais, templos, cinemas, teatros, auditórios e assemelhados.

As estações telefônicas da CRT a CCCE podem ser liberadas da implantação do depósito de lixo e dos vãos de iluminação e ventilação na galeria de cabos tendo em vistas as características especiais do prédio. ([Ata 63/95 CCCE](#))

Várias lojas C1 (área inferior a 150m<sup>2</sup> cada uma) num mesmo terreno, com acessos independentes fica dispensado do atendimento do caput deste artigo ([Ata 9/93 CCCE](#))

**Art. 197 - (atual 198L C 395/96)** - Hospitais e assemelhados atenderão a legislação específica.

**Art. 198 - (atual 199 LC 395/96)** - Somente será admitida a instalação de tubo de lixo quando acoplado à sistema de compactação devendo:

- I. O compactador ser localizado no compartimento geral, previsto no artigo ~~195~~ (atual 196);
- II. Tubo de queda ser localizado no interior de compartimento próprio para tal fim, em todos os pavimentos, à exceção daquele onde se localizar o depósito geral, devendo ter:
  - a) Área mínima de 0,80m<sup>2</sup>;
  - b) Menor dimensão igual a 0,70m;
  - c) Pé-direito mínimo de 2,20m;
  - d) Piso e paredes revestidos com materiais impermeáveis, de fácil limpeza e resistentes a produtos corrosivos;
  - e) Ponto de luz;
  - f) Ponto de água e ralo para escoamento de água de lavagem;

- g) Porta, com dimensões mínimas de 0,60m de largura e 2,00m de altura, provida de dispositivo para mantê-la fechada;
- h) Ventilação natural ou mecânica.

Parágrafo único - Ficará dispensada a construção do compartimento previsto no inciso II quando o tubo de queda estiver localizado no interior da unidade autônoma.

**Art. 199 - (atual 200 LC 395/96)** - Os compartimentos para depósito de lixo, previstos no artigo 195, (atual 196) não poderão ser utilizados para instalação de outros equipamentos da edificação.

#### Capítulo IV INSTALAÇÕES ELÉTRICAS

Instalações elétricas, conforme o que dispõe a legislação Estadual de proteção contra incêndio.

**Art. 200 - (atual 201 LC 395/96)** - As edificações deverão ter suas instalações elétricas executadas de acordo com as prescrições das normas brasileiras e do regulamento de instalações consumidoras da Concessionária de energia elétrica. **REVOGADA PELA LC 420/98**

#### Capítulo V INSTALAÇÕES DE PÁRA-RAIOS

Instalações de para-raios, conforme o que dispõe a legislação Estadual de proteção contra incêndio.

**Art. 201 - (atual 202 LC 395/96)** - Será obrigatória a instalação de pára-raios, de acordo com as normas brasileiras, nas edificações em que se reúnem grande número de pessoas, tais como escolas, fábricas, quartéis, hospitais, cinemas e assemelhados, bem como em torres e chaminés elevadas, em construções elevadas e muito expostas, em depósitos de explosivos e inflamáveis, e em locais que contenham objetos de valor inestimável. **REVOGADA PELA LC 420/98**

Parágrafo único - Para efeito da aplicação deste artigo a decisão sobre a necessidade de utilização de equipamento será de inteira responsabilidade do profissional legalmente habilitado. **REVOGADA PELA LC 420/98**

Para Raios Radioativos – Proibição, retirada e substituição de para-raios radioativos. ([LO 8.120/98](#), regulamentado pelo [Decreto 12.456/99](#))

#### Capítulo VI INSTALAÇÕES PARA ANTENAS

**Art. 202 - (atual 203 LC 395/96)** - Nas edificações residenciais é obrigatória a instalação de tubulação para antena de televisão em cada unidade autônoma.

#### Capítulo VII INSTALAÇÕES TELEFÔNICAS

**Art. 203 - (atual 203 LC 395/96)** - As edificações deverão ser providas de tubulação e rede telefônica de acordo com as normas vigentes da empresa concessionária do serviço telefônico.

#### Capítulo VIII INSTALAÇÕES DE CENTRAL DE AR CONDICIONADO

**Art. 204 - (atual 204 LC 395/96)** - Nas edificações onde forem previstas centrais de ar condicionado, as mesmas deverão ser executadas de forma a ter tratamento acústico adequado, de acordo com a legislação municipal específica.

## Capítulo IX INSTALAÇÕES DE APARELHOS RADIOLÓGICOS

**Art. 205 --(atual 206 LC 395/96)** Nas edificações onde houver aparelhos radiológicos, a instalação destes só será admitida em locais adequadamente isolados contra radiações, de acordo com as disposições da legislação federal e estadual pertinentes, bem como das normas brasileiras.

## Capítulo X INSTALAÇÕES DE GÁS

As instalações de gás nas edificações deverão ser executadas de acordo com as prescrições das Normas Brasileiras e Legislação Estadual de Proteção Contra Incêndio.

**Art. 206 --(atual 207 LC 395/96)** ~~As instalações de gás nas edificações deverão ser executadas de acordo com as prescrições das normas brasileiras e da legislação municipal específica.~~ **REVOGADA PELA LC 420/98**

Parágrafo único - Compete ao Município elaborar zoneamento para a implantação de gás canalizado na via pública, indicando locais onde as edificações conterão instalações próprias para uso deste combustível, na forma de regulamentação específica. **Regulamentado pelo Decreto 15.523/07:**

"As edificações em geral no município de Porto Alegre, quando dotadas de instalação de gás natural, deverão atender às normas brasileiras, especialmente a NBR nº 14570/00 e NBR nº 13103/05, editadas pela Associação Brasileira de Normas Técnicas – ABNT" ([Decreto 15.523/07](#))

## Capítulo XI INSTALAÇÕES E EQUIPAMENTOS DE PROTEÇÃO CONTRA INCÊNDIO

Instalações e equipamentos de Proteção Contra Incêndio, conforme o que dispõe a legislação Estadual de proteção contra incêndio.

**Art. 207 --(atual 208 LC 395/96)** ~~As edificações deverão ser providas de instalações e equipamentos de proteção contra incêndio, de acordo com as prescrições das normas brasileiras e da legislação municipal específica.~~ **REVOGADA PELA LC 420/98**

Parágrafo único ~~No que diz respeito aos aspectos construtivos da edificação, deverão ser observadas as disposições legais relativa a:~~

- ~~a) Saídas de emergência de acordo com a norma nb-208;~~
- ~~b) Saída eventual por pavimento;~~
- ~~c) Isolamento de riscos;~~
- ~~d) Reserva de água para incêndio de acordo com o capítulo I deste título.~~

## Capítulo XII INSTALAÇÕES DE ELEVADORES

**Art. 208 --(atual 209 LC 395/96)** - Será obrigatória a instalação de, no mínimo, um elevador, nas edificações em geral, de mais de dois pavimentos, que apresentarem entre o piso do pavimento de menor cota e o piso do pavimento de maior cota, distância vertical superior a 11,50m e de, no mínimo, dois elevadores, no caso desta distância ser superior a ~~19,00m.~~ **19,25m conforme Ata 67/95 CCCE e nas Ata 19/93CCCE e Ata 46/93 CCCE**

§ 1º - Quando o pavimento de menor cota se situar totalmente em nível superior ao do passeio, as distâncias verticais de que trata o presente artigo terão como referência o nível do passeio no alinhamento e no ponto que caracteriza o acesso principal à edificação.

§ 2º - Essas distâncias poderão, no entanto, ser referidas superior e inferiormente a um pavimento intermediário quando este pavimento ficar caracterizado como acesso principal à edificação, sem prejuízo, contudo, do que dispõe o parágrafo anterior.

§ 3º - A referência do nível inferior será o da soleira de entrada da edificação, e não o do passeio, no caso de edificações que fiquem suficientemente recuadas do alinhamento desde que, esta diferença de nível seja vencida através de rampas conforme previsto no título IX, capítulo II.

§ 4º - Para efeito do cálculo destas distâncias verticais, os entrespisos serão considerados com uma espessura de 0,15m, no mínimo.

**Parecer 03/2022 CCCE:** CCCE, após discutir o assunto, emite parecer genérico, pois entende que as espessuras de laje são definidas pela norma de estruturas em concreto, NBR 6118. Considerando também o avanço das técnicas construtivas e os materiais disponíveis hoje no mercado e, sendo a dimensão de entrespiso resultado da aplicação destes, cabendo ao responsável técnico, observar tais normas e as definições de pé-direito do Código de Edificações. **Parecer 03/2022 CCCE**

§ 5º - A distância de ~~19,00m~~ 19,25m (Atas [19/93 CCCE](#), [46/93 CCCE](#) e [67/95 CCCE](#)) será medida a partir do piso do 2º pavimento, quando o pavimento de acesso for constituído por área coberta e aberta de uso comum sob forma de pilotis.

§ 6º - Em qualquer caso o número de elevadores a ser instalados dependerá do cálculo de tráfego.

Subsolo quando constituir pavimento de acesso a edificação, sob forma de pilotis e uso comum, poderá ser desconsiderado na distância vertical para exigência do segundo elevador. ([Ata 214/98 CCCE](#))

~~Art. 209~~ --(atual **210 LC 395/96**) No cálculo das distâncias verticais não serão computados:

- I. O último pavimento quando for de uso exclusivo do penúltimo ou destinado à dependências secundárias de uso comum e privativas do prédio ou dependências do zelador;
- II. O pavimento imediatamente inferior ao térreo, quando servir como garagem, depósito de uso comum do prédio ou dependência do zelador.

Salão de Festas, quando localizados no ultimo pavimento de uso comum, não conta no cálculo das distâncias verticais para exigência de elevador, mesmo que se trate de prédio de uma economia. ([Ata 574/08 CCCE](#))

**Rooftop** não conta no cálculo das distâncias verticais a percorrer para fins de exigência de elevador superior. ([Decreto 20.746/2020](#))

~~Art. 210~~ --(atual **211 LC 395/96**) - Sempre que for necessária a instalação de elevadores, estes deverão percorrer toda a distância vertical que for medida para apurar-se a necessidade ou não de seu emprego.

Os vazios das caixas dos elevadores entre a Casa de Máquinas e o piso de menor cota, não são consideradas áreas construídas. (Art.10 da [Res. Interpretativa 02/00 PDDUA](#))

~~Art. 211~~ --(atual **212 LC 395/96**) - Os elevadores não poderão constituir o meio exclusivo de acesso aos diversos pavimentos de uma edificação.

~~Art. 212~~ (atual **213 LC 395/96**) - A exigência de instalação de elevadores, de acordo com o disposto nos artigos anteriores, é extensiva às edificações que forem acrescidas no número de seus pavimentos ou nos limites estabelecidos anteriormente.

~~Art. 213~~ (atual **214 LC 395/96**) - A instalação de elevadores, em qualquer caso, obedecerá às normas da Associação Brasileira de Normas Técnicas - ABNT.

§ 1º Os prédios públicos e os comerciais deverão dotar seus elevadores de dispositivos sonoros, que informarão os andares de parada.

§ 2º Nos elevadores que não possuem ascensorista, as botoeiras deverão alcançar a altura máxima de 1,35m e com marcação em Braille". ([LC 485/03](#))

As normas para a instalação, conservação e o uso de elevadores, escadas rolantes e outros equipamentos de transporte instalados, de forma permanente, em edificações no Município de Porto Alegre constam regradas na [LO 12.002/16](#), atualizada pela [LO 12.163/16](#). Anteriormente eram regradas pelos artigos 44 a 57 da [LC 12/75 - Código de Posturas do Município](#)), cujos artigos foram revogada pela [LC 788/16](#).

**REVOGAR PARTE DA LO 12.002/16** -Habite-se condicionado à comunicação dos elevadores pela [LO 12.002/16](#) no seu artigo 3º :

Art.3º - A autorização de utilização dos equipamentos de transporte instalados em obras novas dar-se-á com a emissão da Carta de Habitação - Habite-se.

§ 1º Para a liberação do Habite-se, a autoridade competente exigirá Comunicação de Instalação, assinada por responsável técnico, na qual constem a descrição do equipamento, as especificações técnicas e a responsabilidade pela qualidade técnica, e instruída com declaração, assinada pela empresa instaladora, de que os equipamentos foram testados, obedecem às normas da Associação Brasileira de Normas Técnicas (ABNT) e do Código de Edificações de Porto Alegre, a esta Lei e às demais disposições legais vigentes cabíveis

**Art. 214 (atual 215 LC 395/96)** - Edifícios mistos deverão ser servidos por elevadores exclusivos para atividade residencial e exclusivos para comercial e serviços, devendo o cálculo de tráfego ser feito separadamente, servindo pelo menos, dois elevadores os pavimentos localizados a uma altura superior a 19,00m, para cada uso.

**LC 960/2022 -4ºD-**

**Art.32.** Aos projetos arquitetônicos submetidos no âmbito do Programa criado por esta Lei Complementar fica afastada a incidência dos arts. 54, 59, 60, 61, 62, 63, 64, 65, 215 e 116, inc. VII e § 2º, todos da Lei Complementar nº **284**, de 27 de outubro de 1992 (Código de Edificações de Porto Alegre), e alterações posteriores. ([LC 960/2022](#))

**Art. 215 (atual 216 LC 395/96)** - As caixas de corrida dos elevadores deverão sempre constar em planta dentro das casas de máquinas e ter cada uma, internamente, quando pronta, a frente mínima de 1,60m e profundidade mínima de 1,50m.

As dimensões exigidas para as caixas de corrida dos elevadores podem ser liberadas, desde que seja apresentado documento da empresa responsável pela instalação do (s) elevador (es) e que a cabina do mesmo possibilite o transporte de pessoas portadoras de deficiência física, quando a instalação for obrigatória. ([Ata 145/97 CCCE](#))

**Art. 216 (atual 217 LC 395/96)** - As casas de máquinas deverão receber tratamento acústico adequado.

As casas de máquinas dos elevadores ou de escadas rolantes deverão dispor, quando necessário, de proteções acústicas, de forma a minimizar a produção de ruídos ou reverberações que possam causar desconforto aos usuários e aos moradores da edificação, observados os níveis de ruídos permitidos pela legislação ambiental vigente, incluídas as Resoluções do Conselho Nacional do Meio Ambiente (Conama). ([LO 12.002/16](#))

### Capítulo XIII

#### INSTALAÇÕES DE EQUIPAMENTOS GERADORES DE CALOR

Instalações de Equipamentos Geradores de Calor de acordo com o a legislação estadual de proteção contra incêndio

**Art. 217 (atual 218 LC 395/96)** - Nas edificações não residenciais os fornos, máquinas, estufas e fogões do tipo industrial, além de forjas ou quaisquer outros aparelhos onde se produza ou concentre calor (exceto caldeiras), deverão ser dotados de isolamento térmico e obedecer ao seguinte; **REVOGADO PELA LC 420/98**

- I. — Distar no mínimo 1,00m do teto, sendo este espaço aumentado para 1,50m pelo menos, quando houver pavimento superposto;
- II. — Distar no mínimo 1,00m das paredes da própria edificação ou das edificações vizinhas;
- III. — Ter tratamento acústico no ambiente, de acordo com a legislação municipal específica.

### Capítulo XIV

#### INSTALAÇÕES DE CALDEIRAS

Instalação de Caldeiras de acordo que dispõe a Legislação estadual de proteção contra incêndio

**Art. 218 (atual 219 LC 395/96)** - As caldeiras em qualquer edificação ou estabelecimento devem ser instaladas em local específico para tal fim. **REVOGADA PELA LC 420/98**

**Parágrafo único** - Excetuam-se destas disposições as pequenas unidades com capacidade de produção de vapor de até 200Kg/h.

**Art. 219 (atual 220 LC 395/96)** As casas de caldeiras devem satisfazer aos seguintes requisitos: **REVOGADA PELA LC 420/98**

- I. — Constituir prédio separado, construído de material resistente ao fogo, podendo ter apenas uma parede adjacente à edificação, com resistência ao fogo de 4h, tendo as outras paredes afastadas de, no mínimo, 3,00m de outras edificações no mesmo lote, das divisas do lote e do alinhamento predial;
- II. — Estar afastadas dos depósitos de combustíveis líquidos e gasosos conforme normas técnicas vigentes;
- III. — Não ser utilizadas para quaisquer outras finalidades;
- IV. — Dispor de, pelo menos, duas saídas amplas e permanentemente desobstruídas, localizadas em paredes opostas, ou uma face totalmente livre, guarnecida por esquadria de material incombustível com ventilação permanente;
- V. — Dispor de acesso fácil e seguro necessário à operação e manutenção da caldeira;

- VI. ~~Ter sistemas adequados de captação dos gases provenientes da combustão e de lançamento dos mesmos para fora dos recintos das caldeiras, isolados de partes combustíveis da edificação, ou separados por distância mínima de 0,50m;~~
- VII. ~~Dispor de ventilação e iluminação adequadas;~~
- VIII. ~~Ter sistema de iluminação de emergência;~~
- IX. ~~Ter válvula para fechamento manual do suprimento de combustível, em posição próxima da entrada, preferentemente externa a esta.~~

~~Art. 220 (atual 221 LC 395/96) - Será admitida, excepcionalmente, a instalação de caldeiras no interior da edificação, devendo, neste caso, o local de instalação ser dotado de isolamento térmico e compartimentado, sem prejuízo das demais disposições do artigo anterior, obedecendo ao disposto na legislação pertinente, exceto saída independente. REVOGADA PELA LC 420/98~~

~~Parágrafo único - Quando, para isolamento, for necessária a colocação de porta corta fogo e não houver iluminação suficiente na casa de caldeiras, a mesma deverá ser mantida aberta, devendo ser dotada de dispositivo de fechamento automático em caso de incêndio. REVOGADA PELA LC 420/98~~

~~Art. 221 (atual 222 LC 395/96) - Em qualquer caso, as aberturas das casas de caldeiras deverão ser voltadas para as áreas de menor risco. REVOGADA PELA LC 420/98~~

## CAPÍTULO XV INSTALAÇÕES DE EQUIPAMENTOS EM GERAL

~~Art. 222 (atual 223 LC 395/96) A instalação de qualquer tipo de equipamento deverá ser feita com tratamento adequado, a fim de não comprometer de qualquer forma o meio ambiente, de acordo com legislação específica.~~

~~Art. 222A - Permitido o uso de telhado verde sobre lajes e demais coberturas do ultimo pavimento da edificação, em conformidade com o detalhamento técnico previsto em legislação regulamentadora específica.~~

~~Parágrafo único - O telhado verde deverá ter vegetação natural extensivo e não configurará pavimento utilizável, reservada a área para circulação de acesso ao equipamento técnico. (LC 734/14)~~

~~Parecer 03/17 O GRPDDUA revoga o Parecer nº15, de 24/09/2009 e esclarece que a cobertura projetada nestes termos (terraço descoberto destinado a lazer, contemplação, paisagismo e afins), não contará no calculo da altura da edificação, podendo estar vinculado a área privativa ou condominial, desde que o acesso ocorra através do volume superior. (Parecer 03/2017), complementado pelo parecer 03/2018~~

~~Parecer 03/2018 - O GRPDDUA complementa o Parecer 03/17 entendendo que:~~

- ~~1. REVOGADO PELO PARECER 06/2018~~
- ~~2. Não há impedimento de que o acesso ao terraço seja através de elevador, considerando a acessibilidade universal. (Parecer 03/2018)~~

~~Parecer 06/2018 - O GRPDDUA, quanto ao Parecer 03/18, revoga o item 1, entendendo que o assunto deverá ser analisado por Projeto Especial de 1º grau e ratifica o item 2 quanto ao acesso ao terraço através de elevador. (Parecer 06/2018)~~

~~Programa de Incentivos ao Uso de Energia Solar nas Edificações, foi instituído com o objetivo de promover medidas necessárias ao fomento do uso e ao desenvolvimento tecnológico de sistemas de aproveitamento de energia solar para o aquecimento de água em imóveis e de conscientizar a população sobre os benefícios da energia solar, e dá outras providências. (LC 560/07), alterada pela LC 730/13, que inclui a geração de energia elétrica fotovoltaica dentre os objetivos do Programa de Incentivos ao Uso de Energia Solar nas Edificações.~~

## TÍTULO XIII INFRAÇÕES E PENALIDADES

### Capítulo I DISPOSIÇÕES GERAIS

~~Art. 223 (atual 224 LC 395/96) - As infrações ao disposto no presente código serão sancionadas com as seguintes penalidades:~~

- ~~I. Advertência;~~
- ~~II. Multa;~~



- III. Reparação do Dano ao Patrimônio Público;
- IV. Embargo;
- V. Interdição;
- VI. Demolição.

§ 1º - O procedimento administrativo para aplicação das penalidades estabelecidas nesta Lei Complementar dar-se-á por meio de lei que estabeleça normas gerais para o processo administrativo no âmbito da Administração Municipal Direta e da Administração Municipal Indireta.

§ 2º - As penalidades serão aplicadas de acordo com a gravidade da infração, podendo ser cominadas cumulativamente.

§ 3º - Nos casos de iminente risco à segurança pública, será procedida, de modo sumário e cautelar, a apreensão de produto ou coisa ou a interdição de equipamentos, atividade, estabelecimento ou obra, abrindo-se prazo para a defesa." ([LC 790/16](#))

A fiscalização fica a cargo do Escritório de Fiscalização (EF), vinculado ao Gabinete de Prefeito (GP), para coordenar as ações de fiscalização de competência municipal de forma integrada, composto por todos os órgãos da Administração Municipal Direta e Indireta, e pelo Centro Integrado de Comando de Porto Alegre (CEIC) que ficarão sob orientação do Coordenador do EF. ([Decreto 20.533/20](#))

Institui a Diretoria-Geral de Fiscalização (DGF), vinculada ao Gabinete da Secretaria Municipal de Segurança (SMSeg), com a atribuição de coordenar as ações de fiscalização de âmbito municipal de forma integrada e revoga o Decreto nº 21.015/ 2021. ([Decreto 21.238/2021](#)).

## Capítulo II AUTO DE INFRAÇÃO E MULTAS

~~Art. 224~~ (atual **225 LC 395/96**) - A verificação de infração ao presente código gera a lavratura de auto de infração em formulário próprio, contendo os elementos indispensáveis à identificação do autuado e à produção de defesa.

~~Art. 225~~ (atual **226 LC 395/96**) - REVOGADO [LC 790/16](#)

~~Art. 226~~ (atual **227 LC 395/96**) -REVOGADO [LC 790/16](#)

~~Art. 227~~ (atual **228 LC 395/96**) - As multas serão estabelecidas em função da Unidade de Referência Municipal (URM) vigente e terão os seguintes valores, cobrados cumulativamente:

- I. Multas de 3 a 35 Unidades de Referência Municipal (URM) para:
  - a) Obra em execução ou executada sem licenciamento;
  - b) Obra em execução, sem comunicação do seu início;
  - c) Obra em execução ou executada em desacordo com o projeto aprovado em seus elementos essenciais;
  - d) Infrações às demais disposições do presente Código, excetuadas as previstas no inciso II.
- II. Multas de 10 a 100 Unidades de Referência Municipal (URM) para:
  - a) Obra em execução estando a mesma embargada;
  - b) Demolição total ou parcial de prédio sem licenciamento;
  - c) Obra em execução ou executada em desacordo com o Plano Diretor;
  - d) Obstrução do passeio público para pedestres em desconformidade com o disposto neste código. ([LC 433/99](#))

Parágrafo único - A graduação das multas far-se-á tendo em vista:

- a) A maior ou menor gravidade da infração;
- b) Suas circunstâncias;
- c) Antecedentes do infrator.

~~Art. 228~~ (atual **229 LC 395/96**) - A reincidência em infração cometida em uma mesma obra será cominada com o dobro do valor da multa prevista, progressivamente.

Parágrafo único – Os proprietários de terrenos, edificados ou não, situados em logradouros que possuam meio-fio, que não executarem a pavimentação do ali fronteiro a seus imóveis, de acordo com as prescrições do Município, ou não o mantiverem em bom estado de conservação, igualmente de acordo com as prescrições municipais, poderão ser, mensalmente, notificados e multados, observado o critério estatuído no 'caput'. ([LC 330/94](#))

### Capítulo III EMBARGO

**Art. 229** ~~(atual 230 LC 395/96)~~ - As obras em andamento, sejam elas de forma, reconstrução, construção ou demolição, serão embargadas, sem prejuízo das multas, quando estiverem:

- I. Sendo executadas sem o devido licenciamento ou em desacordo com o projeto licenciado;
- II. Sendo executadas sem a responsabilidade de profissional qualificado;
- III. Causando danos ou oferecendo riscos ao próprio imóvel, à segurança e a outros interesses públicos;
- IV. Sendo executadas sobre valas, redes pluviais existentes ou áreas não edificáveis.

**Art. 230** ~~(atual 231 LC 395/96)~~ - A execução, alteração ou eliminação de redes pluviais ou de cursos d'água serão embargadas quando não estiverem licenciadas pelo órgão competente do Município.

**Art. 231** ~~(atual 232 LC 395/96)~~ O embargo só será levantado quando forem eliminadas as causas que o determinam.

### Capítulo IV INTERDIÇÃO

**Art. 232** ~~(atual 233 LC 395/96)~~ - Uma obra ou edificação poderá ser interditada, total ou parcialmente, quando oferecer iminente perigo de caráter público.

**Art. 233** ~~(atual 234 LC 395/96)~~- Poderão ser determinadas obras de construção, reconstrução ou reforma, com prazos de início e conclusão, sempre que forem necessárias, tendo em vista a segurança e o sossego público.

Parágrafo único - Em caso de recusa ou inércia do proprietário ou do possuidor do imóvel, a qualquer título, o Município poderá realizar as obras entendidas necessárias, diretamente ou através de terceiros, devendo o respectivo custo ser ressarcido pelo responsável com o acréscimo de uma taxa de administração de 15% sobre aquele valor.

### Capítulo V DEMOLIÇÃO

**Art. 234** ~~(atual 235 LC 395/96)~~- A demolição total ou parcial de uma edificação poderá ser imposta nos seguintes casos:

- I. Quando executada sem licenciamento ou em desacordo com o projeto licenciado;
- II. Quando for julgada em risco iminente de caráter público;
- III. Quando construída sobre valas ou redes pluviais existentes.

§ 1º - A demolição poderá não ser imposta, quando o projeto puder ser modificado ou licenciado ou ainda, no caso do inciso II deste artigo, se o proprietário ou responsável tomar imediatas e eficazes providências para afastar o risco iminente.

§ 2º - Havendo recusa ou inércia imotivada do responsável, o Município poderá proceder as obras de demolição, na forma prevista no parágrafo único do artigo anterior.

### TÍTULO XIV DISPOSIÇÕES FINAIS E TRANSITÓRIAS

Comissão Consultiva do Código de Edificações (CCCE), dispõe sobre suas atribuições, organização e funcionamento, e com o objetivo de estabelecer interpretação uniforme e dirimir dúvidas quanto à aplicação do Código, coordenar a atividade de aprimoramento do Código, promovendo propostas e estudos a ele relativos. revoga os Decreto 11.077/94 e 18.817/14. [\(Dec. 19.864/2017\)](#)

**Art. 235** ~~(atual 236 LC 395/96)~~ - Os processos administrativos de licenciamento de construção, em curso nos órgãos técnicos municipais, poderão ser examinados de acordo com a legislação vigente à época em que houver sido protocolado o requerimento de licenciamento.

**Art. 236** ~~(atual 237 LC 395/96)~~ - A classificação das atividades e os padrões edilícios, previstos nos anexos desta Lei Complementar, poderão ser alterados mediante decreto do Executivo Municipal, com vistas à sua atualização e adequação a novas tecnologias.

**Art. 237** ~~---~~**(atual 238 LC 395/96)** - Na reciclagem das edificações em geral, com vistas à mudança de uso, poderá haver dispensa parcial de exigências previstas neste Código, desde que não ocorra prejuízo à funcionalidade da mesma.

#### **RECICLAGEM DE USO:ISENTA DE AQUISIÇÃO SOLO CRIADO**

**Art.12.** Para fins de reciclagem de uso, sem aumento de área, ficam isentas do ônus do Solo Criado as edificações já existentes cuja capacidade construtiva esteja em conformidade com a legislação urbanística vigente na época da construção.

**Art. 13.** Não se aplicam os limites de Índice de Aproveitamento máximo do Anexo 6 do PDDUA e as restrições de utilização do Solo Criado para os Grupamentos de Atividades 01, 03 e 19:

I - aos ajustes de projetos com aumentos ou reciclagens de uso em edificações existentes, nos termos do art. 159-B do PDDUA; e

II - às edificações regulares que estejam adquirindo Solo Criado Não Adensável ou Solo Criado de Pequeno Adensamento. ([LC 946/2022](#))

Nos projetos de reciclagem de uso em lotes com testada inferior a 12,00m a rampa de acesso de pedestres poderá ser substituída por plataforma elevatória. ([Ata 801/14 CCCE](#)).

Plataformas elevatórias em substituição às rampas. ([parecer 09/2022 CCCE](#))

**Art. 159-B.** As edificações comprovadamente existentes há mais de 20 (vinte) anos, pelos registros dos cadastros do Município ou por documentos comprobatórios, serão consideradas existentes e terão direito sobre a respectiva área, devendo atender à legislação vigente somente na área a construir e à legislação de incêndio e ambiental na totalidade da edificação. ([PDDUA](#)).

Parecer 002/2021 GRIPDDUA ([Parecer GRIPDDUA 002/2021](#))

O Requerente tem o direito àquela área existente de uma edificação, mesmo em se tratando de reciclagem de uso, devendo atender, no entanto, a legislação atual para os eventuais aumentos, exclusivamente na área a construir.

Existe previsão legal isentando inclusive do ônus da aquisição de solo criado, para os casos de reciclagem de uso.

A planilha de área "pode" ter na coluna do existente a área total por pavimento, sem discriminação de adensável, não adensável ou isenta. Em caso de existir aumentos estes devem ser feitos por aquisição de solo criado se, numa simulação as áreas estiverem acima do permitido na atual legislação.

Em havendo interesse e possibilidade de comprovar que existe folga em relação à legislação vigente para inclusão de aumentos, o projeto/planilha deverá ser atualizado integralmente em conformidade com os atuais parâmetros, no que diz respeito à natureza das áreas.

**Art. 238** ~~(atual 239 LC 395/96)~~ Na reciclagem de uso das edificações, as casas que forem utilizadas para abrigar atividades potencialmente incômodas, tais como, consultórios e clínicas veterinárias, locais de diversão, academias de ginástica, escolas de dança, artes marciais e similares, excetuada a exigência de pé-direito mínimo, deverão atender integralmente as prescrições deste Código e a legislação de impacto ambiental.

**Art. 239** ~~---~~**(atual 240 LC 395/96)** A mudança de uso em edificações existentes (*reciclagem de uso – Cristina*) implicará no atendimento das exigências de proteção contra incêndio para edificações a construir, sempre que ocorrer aumento de risco incêndio, nas condições estabelecidas na legislação pertinente.

**Art. 240** ~~(atual 241 LC 395/96)~~ - A critério do Município, no interesse da preservação, poderão ser isentados de exigências do presente Código, as reformas e aumentos em edificações existentes identificadas como de interesse sócio-cultural.

**Art. 241** ~~---~~**(atual 242 LC 395/96)** As normas brasileiras poderão constituir-se, total ou parcialmente, em parte integrante deste Código, a critério do Sistema Municipal de Planejamento e Coordenação do Desenvolvimento Urbano.

**Art. 242** ~~(atual 243 LC 395/96)~~ - Esta Lei Complementar entrará em vigor 60 dias após sua publicação.

**Art. 243** ~~(atual 244 LC 395/96)~~ - Revogam-se a Lei nº 3615, de 10 de janeiro de 1972, a Lei Complementar nº 172, de 8 de janeiro de 1988, e demais disposições em contrário.

ANEXO 1.1 (COM ALTERAÇÃO TABELA 1 LC 420/98)

CLASSIFICAÇÃO DAS ATIVIDADES POR OCUPAÇÃO/USO						
Folha 1						
OCUPAÇÃO/USO	DIV	DESCRIÇÃO	EXEMPLO	TIPO EDIFÍCIO	* *	
A	RESIDENCIAL	A-1	Habitações Unifamiliares	Casas térreas ou assobradadas, isoladas ou não.	Casa	1
		A-2	Habitações Multifamiliares	Edifícios de apartamentos em geral.	Edifício residencial	1
		A-3	Habitações Coletivas (grupos sociais equivalentes à família)	Pensionato, internatos, mosteiros, conventos, residenciais geriátricos.	Casa, edifício residencial	1
B	SERVIÇOS DE HOSPEDAGEM	B-1	Hotéis e assemelhados	Hotéis, motéis, pensões, hospedarias, albergues, casas de cômodos	Hotel, casa	4
		B-2	Hotéis residenciais	Hotéis e assemelhados com cozinha própria nos apartamentos (inclui apart-hotéis, hotéis-residência)	Hotel	4
C	COMERCIAL VAREJISTA	C-1	Comércio em geral de pequeno porte	Armarinhos, tabacarias, mercearias, fruteiras, butiques, etc.	Loja	6
		C-2	Comércio de grande e médio porte	Edifícios de lojas, lojas de departamentos, magazines, galerias comerciais, supermercados em geral, mercados, etc.	Galeria comercial, loja, pavilhão	7
		C-3	Centros Comerciais	Centros de compras em geral (shopping centers).	Centro comercial	7
		<del>C-4</del>	<del>Locais para refeições</del>	<del>Restaurantes, lancherias, bares, cafés, refeitórios, cantinas, etc.</del>	<del>Loja, casa</del>	<del>8</del>
D	SERVIÇOS PROFISSIONAIS PESSOAIS E TÉCNICOS	D-1	Locais para prestação de serviços profissionais ou condução de negócios	Escritórios administrativos ou técnicos, consultórios, instituições financeiras (não incluídas em D-2), repartições públicas, cabeleireiros, laboratórios de análise, clínicas sem internação, centros profissionais, etc.	Edifício escritório, loja, casa	3
		D-2	Agências bancárias	Agências bancárias e assemelhados	Edifício escritório, loja	3
		D-3 *	Serviços de reparação (exceto os classificados em G e I)	Lavanderias, assistência técnica, reparação e manutenção de aparelhos eletrodomésticos, torneiras, estofarias, galvanização, cromagem, pintura de letreiros, etc.	Edifício escritório, loja, casa, pavilhão	3
		D-4	Locais técnicos de Uso Específico	Centros de processamento de dados, centrais telefônicas, estações transmissoras de rádio e TV e assemelhados		3
E	SERVIÇOS DE EDUCAÇÃO E CULTURA FÍSICA	E-1	Escolas em Geral	Escolas de 1º, 2º e 3º grau, curso supletivos, pré-universitários, etc.	Escola, casa	2
		E-2	Escolas Especiais	Escolas de artes e artesanato, de línguas, de cultura geral, de cultura estrangeira	Escola, casa, edifício escritório, loja	2
		E-3	Espaço para Cultura Física	Locais de ensino e/ou práticas de artes marciais, ginástica (artística, dança, musculação, etc.), esportes coletivos (tênis futebol, etc. não incluídos em F-3), sauna, casas de fisioterapia etc.	Pavilhão, casa, loja, ginásio e prédio de escritórios	2
		E-4	Centros de Treinamento Profissional	Escolas profissionais em geral	Escola	5
		E-5	Pré-Escolas	Creches, escolas maternas, jardins de infância	Escola, casa	5
		E-6	Escolas para portadores de deficiências	Escolas p/ excepcionais, deficientes visuais e auditivos, etc.	Tipo específico	5

CLASSIFICAÇÃO DAS ATIVIDADES POR OCUPAÇÃO/USO						
OCUPAÇÃO/USO	DIV	DESCRIÇÃO	EXEMPLO	TIPO EDIFÍCIO	**	
F	LOCAIS DE REUNIÃO DE PÚBLICO	F-1	Locais onde há objetos de valor inestimável	Museus, galerias de arte, arquivos, bibliotecas e assemelhados	Tipo específico, casa, loja	2
		F-2	Templos e auditórios	Igrejas, sinagogas, templos e auditórios em geral	Templo, Pavilhão, Auditório	2
		F-3	Centros Esportivos	Estádios, ginásios e piscinas cobertas com arquibancadas, arenas em geral	Ginásio, estádio, Pavilhão	5
		F-4	Estações e terminais de passageiros	Estações rodoferrviárias, aeroportos, estações de transbordo, etc.	Tipo específico	5
		F-5	Locais para produção e apresentação de artes cênicas	Teatros e auditórios em geral (incluindo os de estúdios de rádio e televisão), cinemas, óperas, bingos e assemelhados auditórios de estúdio de rádio-televisão, etc.	Cinema, Teatro	8
		F-6	Clubes Sociais	Boates e clubes noturnos em geral, salões de baile, clubes sociais, locais de diversão e assemelhados <del>Salas de danças, clubes sociais, boates, locais de diversões e assemelhados</del>	Clube, casa, Salão de dança	8
		F-7	Locais para refeição	Restaurantes, lancherias bares, cafés, refeitórios, cantinas e assemelhados	Loja, casa	8
		F-8	Construções provisórias	Circos e assemelhados	Tipo específico	10
G	SERVIÇOS AUTOMOTIVOS	G-1	Garagem sem acesso de público e sem abastecimento e de ed. Residencial (RES.18 CCPI)	Garagens automáticas.	Edifício garagem	2
		G-2	Garagens com acesso de público e sem abastecimento e de edifício de escritórios (RES 18/CCPI)	Garagens comerciais coletivas não automáticas em geral, sem abastecimento (exceto para veículos de carga e coletivos).	Edifício garagem; Pavilhão; Telheiro	5
		G-3	Locais dotados de abastecimento de combustível	Postos de abastecimento e serviços, garagens (exceto para veículos de carga e coletivos).	Edifício garagem; pavilhão; posto de abastecimento	7
		G-4	Serviços de conservação, manutenção e reparos	Postos de serviço sem abastecimento, oficinas de conserto de veículos (exceto de carga e coletivos), borracharia (sem recauchutagem).	Pavilhão, Telheiro, Loja	9
		G-5	Serviços de manutenção em veículos de grande porte e retificadoras em geral	Oficinas e garagens de veículos de carga e coletivos, máquinas agrícolas e rodoviárias, retificadoras de motores.	Pavilhão, Telheiro, Loja	9
H	SERVIÇOS DE SAÚDE E INSTITUCIONAIS	H-1	Hospitais veterinários e assemelhados	Hospitais, clínicas e consultórios veterinários e assemelhados (inclui-se alojamento com ou sem adestramento)	Hospital, Casa	4
		H-2	Locais onde pessoas requerem cuidados especiais por limitações físicas ou mentais	Asilos, orfanatos, abrigos geriátricos, reformatórios sem celas, etc.	Tipologia específica	4
		H-3	Hospitais e assemelhados	Hospitais, hospitais psiquiátricos, casas de saúde, prontos-socorros, clínicas com internação, ambulatórios e postos de atendimento de urgência, postos de saúde e puericultura e assemelhados.	Hospital, casas	4
		H-4	Prédios e instalações vinculados às forças armadas, polícias civil e militar	Quartéis, centrais de polícia, delegacias distritais, postos policiais, etc.	Tipologia específica	5
		H-5	Locais onde a liberdade das pessoas sofre restrições	Hospitais psiquiátricos, reformatórios, prisões em geral e instituições assemelhadas.	Tipologia específica	7

ANEXO 1.1 (COM ALTERAÇÃO TABELA 1 LC 420/98)

Folha 3

CLASSIFICAÇÃO DAS ATIVIDADES POR OCUPAÇÃO/USO

OCUPAÇÃO/USO	DIV	DESCRIÇÃO	EXEMPLO	TIPO EDÍLIO	**
I INDUSTRIAL, COMERCIAL DE ALTO RISCO, ATACADISTA E DEPÓSITOS	I-1	Locais onde as atividades exercidas e os materiais utilizados e/ou depositados apresentam médio potencial de incêndio. Locais onde a carga combustível não chega a 50kg/m <sup>2</sup> ou 1200MJ/m <sup>2</sup> e que não se enquadram em I-3	Atividades onde <b>são manipulados e/ou depositados</b> os materiais constantes <b>na tabela 2 da lista do anexo 1.2</b> , classificados como risco incêndio médio. Ver <a href="#">LC 420/98</a> (Tabela 02 do artigo 9º)  Subestações transformadoras (exceto câmaras de transformadoras de edifícios, que são classificados no mesmo risco de ocupação predominante).	Loja, pavilhão	9
	I-2	Locais onde as atividades exercidas e os materiais utilizados e/ou depositados apresentam grande potencial de incêndio. Locais onde a carga combustível ultrapassa 50kg/m <sup>2</sup> ou 1200MJ/m <sup>2</sup> e que não se enquadra em I-3. Depósitos sem conteúdo específico	Atividades <b>são manipulados e/ou depositados</b> os materiais constantes <b>na tabela 2 da lista do anexo 1.2</b> , classificados como risco incêndio grande. Ver <a href="#">LC 420/98</a> (Tabela 02 do artigo 9º)	Pavilhão	11
	I-3	Locais onde há alto risco de incêndio pela existência de quantidade suficiente de materiais perigosos.	Fábricas e depósitos de explosivos, gases e líquidos inflamáveis, materiais oxidantes e outros definidos pelas normas brasileiras	Pavilhão	12
J DEPÓSITOS DE BAIXO RISCO		Depósitos sem risco de incêndio expressivo	Edificações que armazenam, exclusivamente, tijolos, pedras, areia, cimento, metais e outros materiais incombustíveis.	Loja; pavilhão	2

OBSERVAÇÕES:

(\* ) Na divisão D-3 as ocupações exemplificadas somente serão admitidas no tipo edifício "Edifício de escritórios" se consideradas compatíveis, a critério do Município.

(\*\*) Os algarismos indicados na coluna 7 expressam os graus de risco de incêndio das respectivas ocupações/ usos. Com base nesta gradação é estabelecida a classificação dos riscos, como segue: **Validado pelo artigo 19 da LC 420/98**

Risco pequeno - ocupações/ usos com grau de risco de 1 a 4

Risco Médio - ocupações/ usos com grau de risco de 5 a 9

Risco Grande - ocupações/ usos com grau de risco de 10 a 12

Alterações incluídas em conformidade com o disposto na [LC 420/98](#) (Tabela 1 da do artigo 9º).



**ANEXO 1.2-REVOGADO PELA LC 420/98**

Folha 1

**OCUPAÇÃO GRUPO "I"**

**INDUSTRIAL, COMERCIAL DE ALTO RISCO, COMERCIAL ATACADISTA E DEPÓSITOS**

Atividades classificadas nas divisões I-1, e I-2

**I-1 (RISCO MÉDIO)**

Armarinhos e miudezas

Artigos cirúrgicos, hospitalares, dentários, ortopédicos, óticos, etc.

Artigos esportivos, etc.

Automóveis, caminhões e ônibus

Bebidas

Borracha, produtos de - depósitos

Fabricação (sem emprego de inflamáveis)

Brinquedos

Calçados, bolsas, cintos, luvas, malas, etc.

Cera - depósitos

Colchões e acolchoados - depósitos

Discos, fitas e similares

Eletrrodomésticos; aparelhos de som, vídeo, etc.; aparelhos eletrônicos e elétricos em geral

Esmaltação

Estanhagem

Estofados - depósitos

Ferragens

Fibras vegetais e sintéticas - depósitos

Frigoríficos

Fumo, cigarros, etc.

Fundição

Gêneros alimentícios - sem beneficiamento

Galvanização

Impressoras

Instrumentos musicais de metal - fabricação; Instrumentos musicais em geral - depósitos

Jóias e relógios

Lã e outras fibras animais

Laticínios

Lavanderias a seco sem emprego de inflamáveis

Livros e similares

Louças e cutelaria

Madeira - depósitos (inclui móveis, etc.)

Máquinas agrícolas e industriais

Máquinas de escritório, costura, etc.

Materiais de construção

Materiais fotográficos

Medicamentos

Metais - laminação, serralheria, tornearia, etc.

Moinhos sem secadores, silos, depósitos de grãos

Móveis - depósitos

Fabricação (ver matéria prima empregada)

Niquelação e cromagem

Padarias

Papéis novos - depósitos

Perfumarias - depósitos

Pinturas - oficinas

Pneumáticos - depósitos

Produtos químicos (exceto os classificados como perigosos em I-3) - depósitos

Resinas e óleos vegetais e minerais - depósitos

Roupas

Sabão e sabonetes - depósitos

Tecidos

Tintas - fabricação (sem utilização de matérias primas inflamáveis); depósitos de tintas e vernizes

Velas - depósitos

Vime, junco, piaçava e similares - depósito de artefatos de

**I-2 (RISCO GRANDE)**

~~Borracha, produtos de – fabricação com emprego de inflamáveis~~  
~~Cera – fabricação (com emprego de inflamáveis)~~  
~~Colchões e acolchoados – fábricas e oficinas~~  
~~Destilarias~~  
~~Elevadores de grãos~~  
~~Estofados – oficinas e fábricas~~  
~~Fibras vegetais e sintéticas – fabricação~~  
~~Gêneros alimentícios – com beneficiamento~~  
~~Lavanderias a seco com emprego de inflamáveis~~  
~~Madeiras – fábricas de artefatos de, marcenarias, serrarias, etc.~~  
~~Matérias plásticas~~  
~~Moinhos (Secadores e/ou estufas)~~  
~~Papel – fabricação de artigos de~~  
~~Papel velho e/ou trapos e/ou estopas – depósitos~~  
~~Perfumaria – fabricação~~  
~~Produtos químicos (exceto os classificados como perigosos em I-3) – fabricação~~  
~~Recachutagem de pneus~~  
~~Refinarias~~  
~~Resinas e óleos vegetais e minerais – fabricação~~  
~~Sabão e sabonetes – fabricação~~  
~~Solventes~~  
~~Tintas e vernizes – fabricação (quando utilizados matérias primas inflamáveis)~~  
~~Velas – fabricação~~  
~~Vime, junco, piaçava e similares – fabricação de artefatos de~~

A classificação quanto à ocupação deve ser de acordo com o disposto [LC 420/98](#) (Tabela 02 do artigo 9º)

**ANEXO 2 REVOGADO PELA LC 420/98**

**PADRÕES PARA DIMENSIONAMENTO DE CIRCULAÇÕES  
 CÁLCULO DA POPULAÇÃO/CAPACIDADE DA UNIDADE DE PASSAGEM**

OCUPAÇÃO/USO	CÁLCULO DA POPULAÇÃO	CAPACIDADE				
		n.º de pessoas/unidade de passagem	Escadas			
		Corredores				
A	Residencial	2 pessoas/dormitório	60	45		
B	Serviços de hospedagem	1,5 pessoas/leito	60	45		
C	Comercial-Varejista	C-1/ C-2/ C-3	1 pessoa/3,00m <sup>2</sup> de área bruta, para térreo e subsolo	1 pessoa/5,00m <sup>2</sup> de área bruta para pavimentos superiores	400	60
		C-4	1 pessoa/m <sup>2</sup> de área bruta		400	75
D	Serviços profissionais, pessoais e técnicos	1 pessoa/9,00m <sup>2</sup> de área bruta		400	60	
E	Serviços de educação e cultura física	1 aluno /m <sup>2</sup> de sala de aula		400	60	
F	Locais de reunião de público	F-1/ F-2/ F-4/ /F-5/ F-6	1 pessoa/m <sup>2</sup> de área bruta		400	75
		F-3/ F-7	2 pessoas/m <sup>2</sup> de área bruta para assistentes			
G	Serviços-automotivos	G-2/ G-3	1 pessoa/40 vagas		400	60
		G-4/ G-5	1 pessoa/20m <sup>2</sup> de área bruta			
H	Serviços de saúde e institucionais	H-1	1 pessoa/9m <sup>2</sup> de área bruta		400	60
		H-4	1 pessoa/9m <sup>2</sup> de área bruta em setores administrativos			
		H-2/ H-3/ /H-5	1,5 pessoa /leito		30	22
I	Industrial, comercial de alto risco, atacadista e depósitos	1 pessoa/10m <sup>2</sup> de área bruta		400	60	
J	Depósitos de baixo risco	1 pessoa/30m <sup>2</sup> de área bruta		400	60	

O dimensionamento das saídas deve ser de acordo com o disposto na [LC 420/98](#) (Tabela 07 do artigo 63)

**ANEXO 3**

<b>PADRÕES PARA DIMENSIONAMENTO DOS CORREDORES</b>			
<b>TIPO EDÍLÍCIO</b>	<b>N.º DE UNIDADES DE PASSAGEM</b>		<b>PÉ- DIREITO</b>
	Ventilação p/corredor	Ventilação direta / lojas	
Galeria/Centro comercial (1o subsolo/térreo/2o pavto).	7(3,85m)**	-0-	4,00m*
	-0-	7 (3,85m)**	3,00m*
Galeria/Centro Comercial (demais pavimentos c/ lojas nos dois lados)	7 (3,85m)	-0-	4,00m*
	-0-	4 (2,20m)	2,40m
Galeria/Centro Comercial (demais pavimentos c/ lojas em um dos lados)	7 (3,85m)	-0-	4,00m
	-0-	3 (1,65m)	2,40m*
Loja/Conjunto de lojas (acesso no pavimento térreo)	7(3,85m)	-0-	4,00m*
	-0-	3 (1,65m)	3,00m
Hospitais e congêneres	Principais 4(2,20m)		2,40m
	Secundários 3 (1,65m) (saídas de emergência)		
Escola (acesso às salas de aula), <b>somente para E1 (Ata 165 CCCE)</b>	3 (1,65m) c/vent. natural obrig.		2,40m
Cinema/teatro/auditório (de escoamento)	Exterior à sala 3 (1,65m)		2,40m
	Interior principal 3 (1,65m)		
	Interior secund. 2 (1,10m)		
<b>OBSERVAÇÕES:</b>			
*Dimensões mínimas nunca inferiores a 1/12 do maior percurso e ventilação com obrigatoriedade de entrada e tiragem do ar em locais distintos, que possibilitem ventilação cruzada, podendo efetivar-se através de dutos.			
**Quando o corredor for seccionado por escadas, vazios ou outros elementos cada seção deverá garantir, no mínimo, 4 unidades de passagem (2,20m)			

**ANEXO 4**

<b>PADRÕES PARA VÃOS DE VENTILAÇÃO E ILUMINAÇÃO NATURAL</b>			
<b>USO</b>	<b>TIPO EDÍLÍCIO E/OU COMPARTIMENTO</b>	<b>ILUMINAÇÃO</b> Fração da área do piso	<b>VENTILAÇÃO</b> Fração da área do piso
RESIDENCIAL	Compartimentos principais, cozinhas e lavanderias	1/6	1/12
NÃO RESIDENCIAL	Salas, escritórios, edifícios administrativos, hotéis, escolas, hospitais, clínicas, locais para refeições, etc.	1/6	1/12
	Lojas, pavilhões, galerias e centros comerciais, auditórios e outros locais de reunião de público	1/12	1/24
RESIDENCIAL E NÃO RESIDENCIAL	Sanitários	-0-	1/12
	Garagens, pequenos depósitos vinculados a outras atividades e não enquadrados na tipologia pavilhão, circulações de uso comum, etc.	-0-	1/20

**ANEXO 5**

<b>PADRÕES PARA PÁTIOS DE ILUMINAÇÃO</b>					
<b>NÚMERO DE PAVIMENTOS ATENDIDOS PELO PÁTIO</b>	<b>PÁTIOS PRINCIPAIS</b>			<b>PÁTIO SECUNDÁRIO</b>	
	<b>PÁTIO FECHADO</b>		<b>PÁTIO ABERTO</b>	<b>Diâmetro mínimo(m)</b>	<b>Área mínima(m<sup>2</sup>)</b>
	<b>Diâmetro mínimo(m)</b>	<b>Área mínima(m<sup>2</sup>)</b>	<b>Diâmetro mínimo(m)</b>		
01	2,00	10,00	1,50	1,50	6,00
02	3,00	12,00	2,10	1,90	6,00
03	3,50	15,00	2,40	2,10	6,00
04	4,00	20,00	2,70	2,30	6,00
05	4,50	25,00	3,00	2,50	7,00
06	5,00	30,00	3,30	2,70	8,00
07	5,50	35,00	3,60	2,90	9,00
08	6,00	40,00	3,90	3,10	10,00
09	6,50	45,00	4,20	3,30	11,00
10	7,00	50,00	4,50	3,50	13,00
11	7,50	55,00	4,80	3,70	14,00
12	8,00	60,00	5,10	3,90	16,00
13	8,50	65,00	5,40	4,10	18,00
14	9,00	70,00	5,70	4,30	20,00
15	9,50	75,00	6,00	4,50	22,00
Compartimentos	COMPARTIMENTOS PRINCIPAIS, LOJAS, OFICINAS, ESCRITÓRIOS, INDÚSTRIAS,ETC.			Cozinhas, lavanderias, sanitários, circulações e compartimentos de uso secundário	
<b>OBSERVAÇÕES:</b>					
Os pátios abertos deverão manter a largura mínima em toda a sua extensão. Quando a largura do lote for inferior ao diâmetro mínimo estabelecido, será admitida a redução do mesmo, em 20%, desde que seja mantida a área mínima do pátio estabelecida.					

Edificações destinadas a Escolas de Educação Infantil e Instituição Infantil, devem atender o previsto na [LC 544/06](#), e no artigo 11 indica que todos os compartimentos, exceto os sanitários, deverão ventilar diretamente para o logradouro ou para pátios de iluminação e ventilação, dimensionados em função do número de pavimentos a que atendam, devendo obedecer aos seguintes padrões:

I - para 01 (um) pavimento, diâmetro mínimo de 1,50m;

II - para 02 (dois) pavimentos, diâmetro mínimo de 2,10m;

III - para 03 (três) pavimentos, diâmetro mínimo de 2,40m;

IV - acrescentar 0,30m (zero vírgula trinta metro) para cada pavimento adicionado, quando com mais de 03 (três) pavimentos.

ANEXO 6

PADRÕES PARA O DIMENSIONAMENTO DA UNIDADE AUTÔNOMA RESIDENCIAL		
TIPO DE UNIDADE	NÚMERO DE COMPARTIMENTOS PRINCIPAIS	ÁREA MÍNIMA ÚTIL (m <sup>2</sup> )
I	1	20,00
II	2	25,00
III	3	32,00
IV	4	39,00
V	+ de 4	(Obs.: 1)

**OBSERVAÇÕES:**

1 - Nas unidades autônomas do tipo V, a cada compartimento principal acrescentado, corresponderá um acréscimo de 7,00m<sup>2</sup> na área útil mínima exigida na unidade autônoma do tipo IV.

2 - Para a determinação da área útil mínima da unidade autônoma residencial não serão consideradas as áreas de:

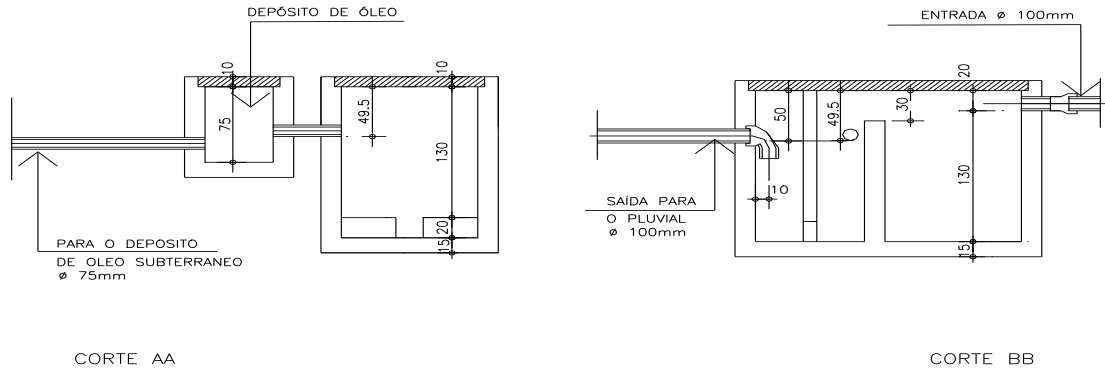
- a) compartimentos com área útil igual ou inferior a 3,00m<sup>2</sup>;
- b) terraços, sacadas e varandas com qualquer área;
- c) sanitários, além do exigido no programa mínimo;
- d) circulações em geral, com qualquer área.

**Parcer 05/2021 CCCE** - A CCCE, após discutir o assunto, decide, por maioria, que no dimensionamento das unidades autônomas, as sacadas incorporadas as áreas sociais, não podem ser usadas para compor a área mínima útil, visto que para obter os benefícios da legislação vigente ora caracteriza como sacada, ora diz que não há sacadas ou varandas.

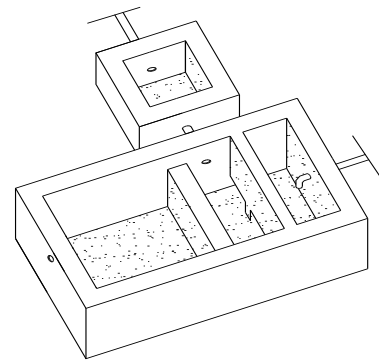
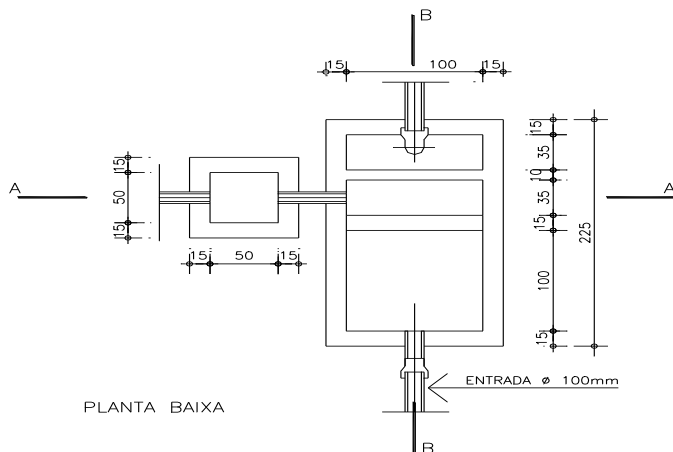


ANEXO 7

CAIXA SEPARADORA DE ÓLEO E LAMA



OBS:  
 -MEDIDAS EM CENTIMETROS  
 -CAPACIDADE MÍNIMA DO DEPÓSITO DE ÓLEO SUBTERRÂNEO : 200L



CAIXA SEPARADORA DE ÓLEO  
 ESCALA: 1:50

OBSERVAÇÕES:

As águas provenientes da lavagem de veículos, da drenagem e/ou lavagem de piso dos locais de abastecimento e troca de óleo e de quaisquer locais que manipulem óleos e graxas devem ser canalizadas para a caixa separadora de óleo e lama. Não é permitida a ligação das redes pluvial e/ou cloacal nas canalizações acima referidas, à montante da caixa separadora de óleo e lama.

A caixa separadora de óleo e lama deve ter tampas, de fácil remoção, que permitam acesso a todos os compartimentos para vistoria e manutenção periódicas, admitindo-se, em locais cobertos, o uso de tampas vazadas.

ANEXO 8

PADRÕES DO PORTE DAS ATIVIDADES COMERCIAIS		
CLASSIFICAÇÃO		ÁREA
LOJAS	Pequeno Porte	Unidade autônoma com área comercial de 9,00m <sup>2</sup> a 150,00m <sup>2</sup>
	Médio Porte	Unidade autônoma com área comercial entre 150,00m <sup>2</sup> até 3.500,00m <sup>2</sup>
	Grande Porte	Unidade autônoma com área comercial superior a 3.500,00m <sup>2</sup>
Galerias Comerciais		<del>Conjunto de lojas com área construída comercial não superior a 5000,00m<sup>2</sup></del>
Centros Comerciais		<del>Conjunto de lojas com área construída comercial superior a 5000,00m<sup>2</sup></del>

Definição dada pelo Anexo 10 do [PDDUA](#), alterado pelo [Decreto 20.385/2019](#)

~~Galeria Comercial: conjunto com 15 ou mais lojas e com área adensável igual ou superior a 750,00m<sup>2</sup> e inferior a 5.000,00m<sup>2</sup>~~

~~Centro comercial ou Shopping center: Conjunto de lojas com área adensável igual ou superior a 5.000,00m<sup>2</sup>;~~

~~Supermercado: comércio de produtos alimentícios e de uso doméstico, em regime de autosserviço, com área adensável igual ou superior a 500,00m<sup>2</sup>.~~

Galeria comercial – conjunto com 15 ou mais lojas e com área computável igual ou superior a 750 m<sup>2</sup> e Área Adensável menor que 5.000 m<sup>2</sup>.

• Centro comercial ou shopping center – conjunto de lojas com Área Adensável igual ou superior a 5.000 m<sup>2</sup>

• Supermercado – comércio de produtos alimentícios e de uso doméstico, em regime de auto serviço, com Área Adensável igual ou superior a 500 m<sup>2</sup>.

**ANEXO 9.1**

<b>PROGRAMA MÍNIMO PARA CRECHES, MATERNAS E JARDINS DE INFÂNCIA</b>			
<b>TIPO DE COMPARTIMENTO</b>	<b>ÁREA MÍNIMA POR CRIANÇA M<sup>2</sup></b>	<b>FAIXA ETÁRIA</b>	<b>ÁREA MÍNIMA DO COMPARTIMENTO M<sup>2</sup></b>
Recepção	-0-	-0-	3,00
Secretária	-0-	-0-	6,00
Berçário	2,00	0-1	9,00
Salas de recreação	1,00	1-2	9,00
Sala de atividades múltiplas (1)	1,20	2-6	12,00
Sala de repouso	2,00	2-6	9,00
Refeitório	1,20	2-6	10,00
Compartimento para banho e higiene, na razão de uma banheira para cada 5 berços (2)	-0-	0-2	3,00
Solário (contíguo ao berçário) com largura mínima de 2,00m	1,00	0-2	9,00
Pátio com largura mínima de 3,00m (3)	4,00	-0-	20,00
Cozinha	0,40	-0-	
Lactário(4)	0,20	0-1	3,00
Depósito de gêneros alimentícios (5)	-0-	-0-	3,00
Lavanderia (6)	-0-	-0-	10,00

Edificações destinadas a Escolas de Educação Infantil e Instituição Infantil, devem atender o previsto na [LC 544/06](#), no artigo 12, onde indica o programa mínimo para Escolas de Educação Infantil e Instituições de Educação Infantil comunitárias e beneficentes de assistência social, ambas sem fins lucrativos e filantrópicas, e para as privadas já em funcionamento, assim como para novas instituições infantis que funcionarão em prédios a serem reciclados, verificando-se a inviabilidade de atendimento nos padrões previstos no [PDDUA](#) e na LC284/92 e alterações posteriores, aplicam-se estes critérios.

**ANEXO 9.2**

<b>PROGRAMA MÍNIMO PARA CRECHES, MATERNAS E JARDINS DE INFÂNCIA</b>		
<b>TIPO DE COMPARTIMENTO</b>	<b>EQUIPAMENTO MÍNIMO</b>	<b>PROPORÇÃO</b>
Instalação Sanitária infantil para crianças de 1 a 6 anos(7)	1 conjunto de vaso/lavatório	1/10 crianças
	1 local para chuveiro	1/20 crianças
Instalação Sanitária de Serviço	1 conjunto de vaso/lavatório e local para chuveiro	1/20 funcionários
Vestiário com área mínima de 1,50m <sup>2</sup>	-0-	0,30m <sup>2</sup> por funcionário
OBSERVAÇÕES ANEXOS 9.1 E 9.2		
(1) - A sala de atividades múltiplas poderá acumular a função de refeitório ou repouso, desde que, quando para repouso atenda a proporção de 2,00m <sup>2</sup> por criança.		
(2) - O compartimento para banho ou higiene poderá estar vinculado ao sanitário infantil.		
(3) - O pátio poderá acumular a função de solário, desde que contíguo ao berçário, respeitadas as proporções mínimas respectivas.		
(4) - O lactário poderá estar integrado à cozinha, desde que em espaço próprio definido.		
(5) - O depósito de gêneros alimentícios deverá ser contíguo à cozinha, podendo estar integrado a mesma, na forma de armário- despensa.		
(6) - A lavanderia poderá ser substituída por local para tanque em área coberta de, no mínimo, 3,00m <sup>2</sup> , quando não houver lavagem de roupas no local.		
(7) - A instalação sanitária infantil é obrigatória em todos os pavimentos em que houver salas de atividades, tendo acesso por circulação fechada.		

**ANEXO 10 OBSERVAR PDDUA**

<b>PADRÕES PARA DIMENSIONAMENTO DA ÁREA LIVRE NOS LOTES DOS PAVILHÕES</b>			
<b>ÁREA TERRENO M<sup>2</sup></b>	<b>PERCENTUAL MÍNIMO DE ÁREA LIVRE</b>	<b>ÁREA MÍNIMA M<sup>2</sup></b>	<b>AREA MÁXIMA EXIGÍVEL M<sup>2</sup></b>
de 300 a 660	15%	45	-0-
superior a 660	10%	-0-	300
<b>OBSERVAÇÃO:</b> A área deverá ser concentrada, com largura mínima de 1,50m, para permitir a implantação de lagoas.			

Área livre permeável consta regrada pelo [PDDUA](#)– artigo 96 e outros, tendo inclusive restrições para sua implantação, de ALP de acordo com a atividade ([Parecer 07/12 GRPDDUA](#))

**ANEXO 11.1 ATENDERA LC 170/87, SUAS ALTERAÇÕES E DECRETOS**

<b>PADRÕES PARA DIMENSIONAMENTO DO RESERVATÓRIO DE CONSUMO</b>		
<b>OCUPAÇÃO</b>	<b>CONSUMO DIÁRIO</b>	<b>CÁLCULO DA POPULAÇÃO</b>
A Residencial	200L/pessoa	2 pessoas/ dormit. até 12,00m <sup>2</sup> 3 pessoas/ dormit. c/mais de 12/00m <sup>2</sup>
D-1 Locais para prestação de serviços profissionais ou condução de negócios	50L/pessoa	1 pessoa/ cada 7,00m <sup>2</sup> de área de sala
Demais ocupações	Conforme legislação específica	

**ANEXO 11.2 REVOGADO PELA LC 420/98**

<b>PADRÕES PARA DIMENSIONAMENTO DO RESERVATÓRIO DE HIDRANTES</b>	
<b>TIPO DE ATIVIDADE</b>	<b>VOLUME</b>
Residencial	40.000L
<del>Prestação de serviços profissionais, pessoais e técnicos, sem estacionamentos.</del>	
<del>Prestação de serviços profissionais, pessoais e técnicos, com estacionamentos.</del>	42.000L
<del>Outras atividades de risco pequeno.</del>	
<del>Postos de serviço, garagens com abastecimento, depósitos de líquidos combustíveis e inflamáveis e depósitos de GLP acima de 520kg.</del>	45.000L
<del>Atividades de risco médio</del>	30.000L
<del>Atividades de risco grande</del>	54.000L

A capacidade de armazenamento de água para hidrantes deve ser de acordo com o disposto na [LC 420/98](#) (Tabela 10)

**ANEXO 12**

<b>DIMENSIONAMENTO DO COMPARTIMENTO GERAL PARA DEPÓSITO DE LIXO</b>				
<b>RESIDENCIAIS</b>	<b>NÃO RESIDENCIAIS</b>	<b>DIMENSÕES MÍNIMAS DO COMPARTIMENTO</b>		
Número de dormitórios sociais da edificação	Área total construída de edificação em m <sup>2</sup>	área m2	largura m	pé-direito m
até 10	até 1000,00	1,00	0,80	2,20
de 10 até 20	de 1000,01 até 2000,00	2,00	0,80	
de 21 até 30	de 2000,01 até 3000,00	3,00	1,20	
de 31 até 40	de 3000,01 até 4000,00	4,00	1,20	
acima de 40	acima de 4000,00	(1)	1,50	
<b>OBSERVAÇÕES:</b> Deverá ser acrescido 1,00m <sup>2</sup> para cada grupo de 10 dormitórios ou fração, ou 1000,00m <sup>2</sup> ou fração, de área não residencial Para efeitos de aplicação desta tabela, nos prédios não residenciais, poderão ser descontado da área total construída, aquelas destinadas a pilotis e estacionamentos.				

FIGURAS

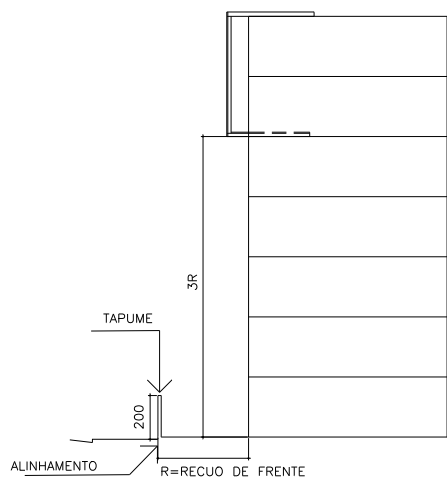


FIG. 1

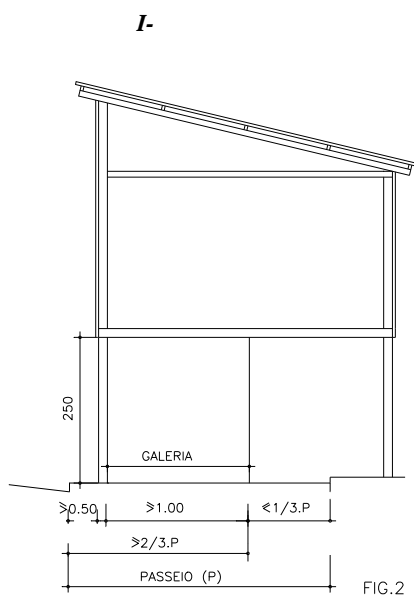


FIG. 2

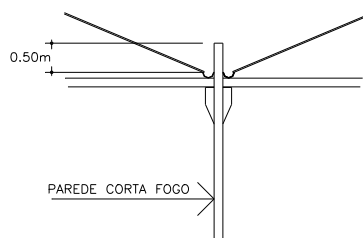


FIG. 3

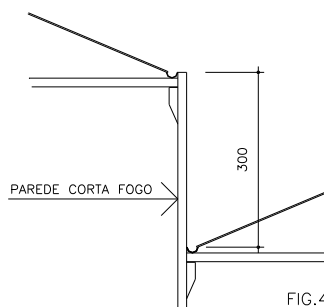


FIG. 4

Figura 3 e 4 substituídas pelas Figuras 1 e 2 do artigo 45 da [LC420/98](#)