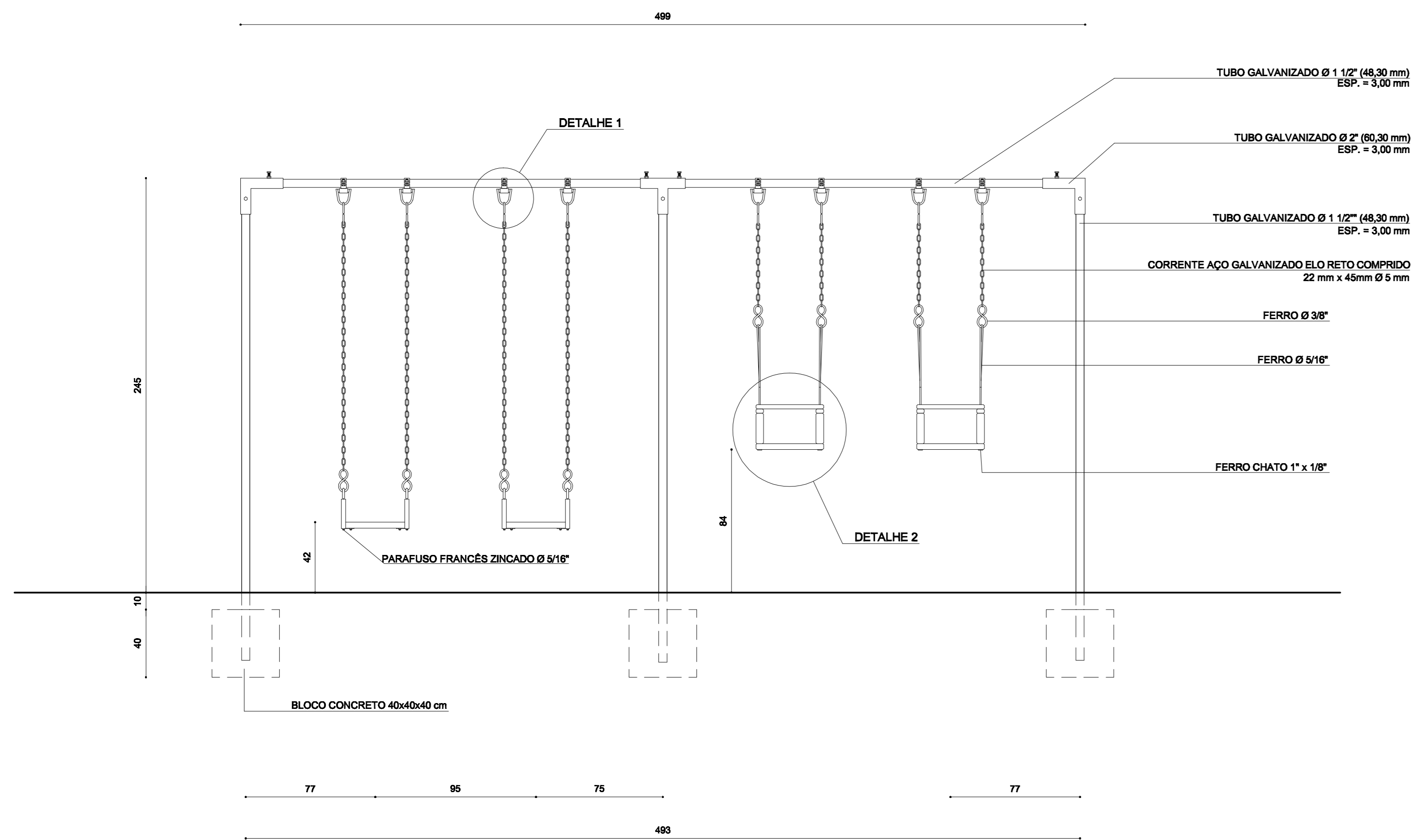
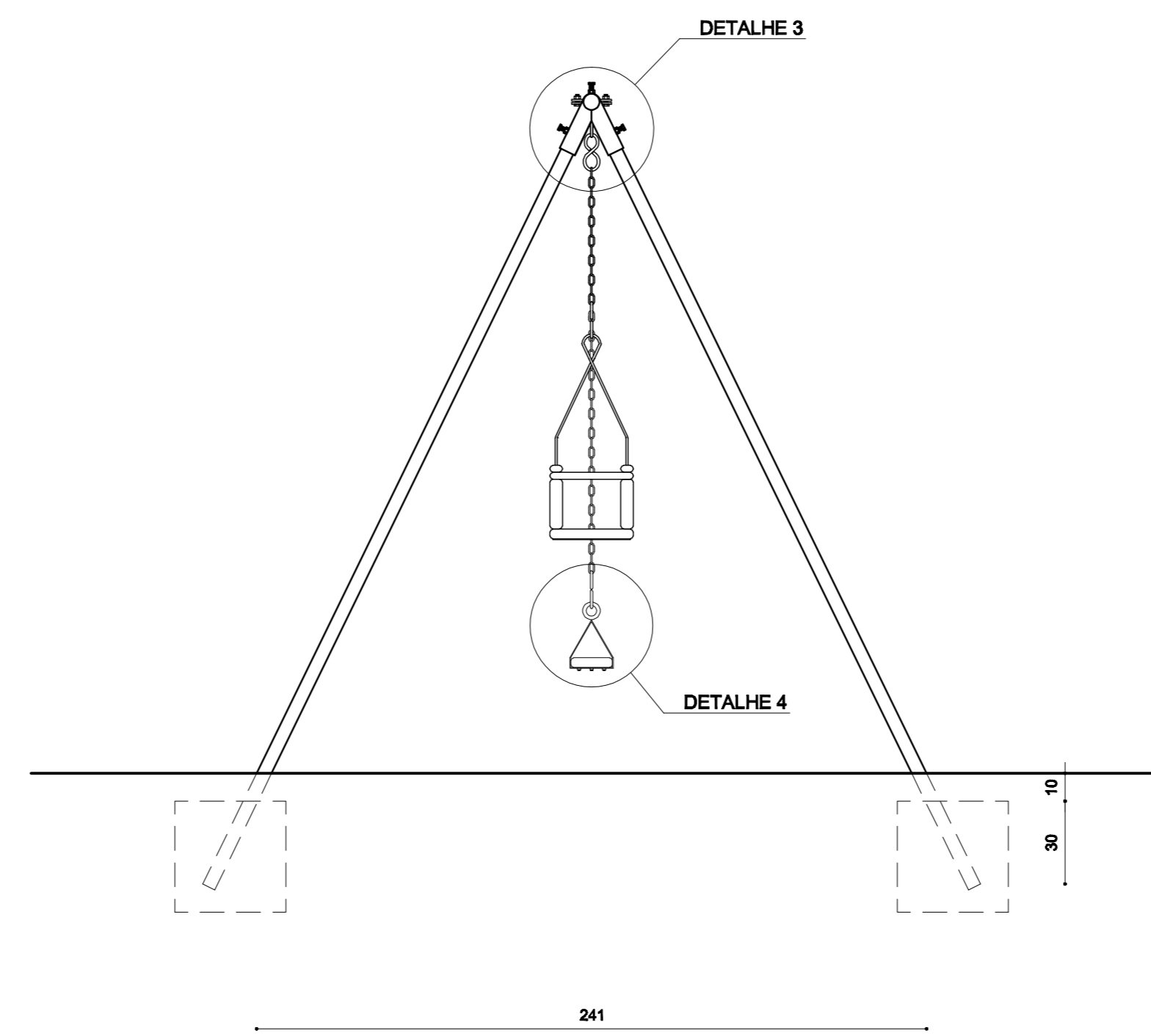


# ANEXO III

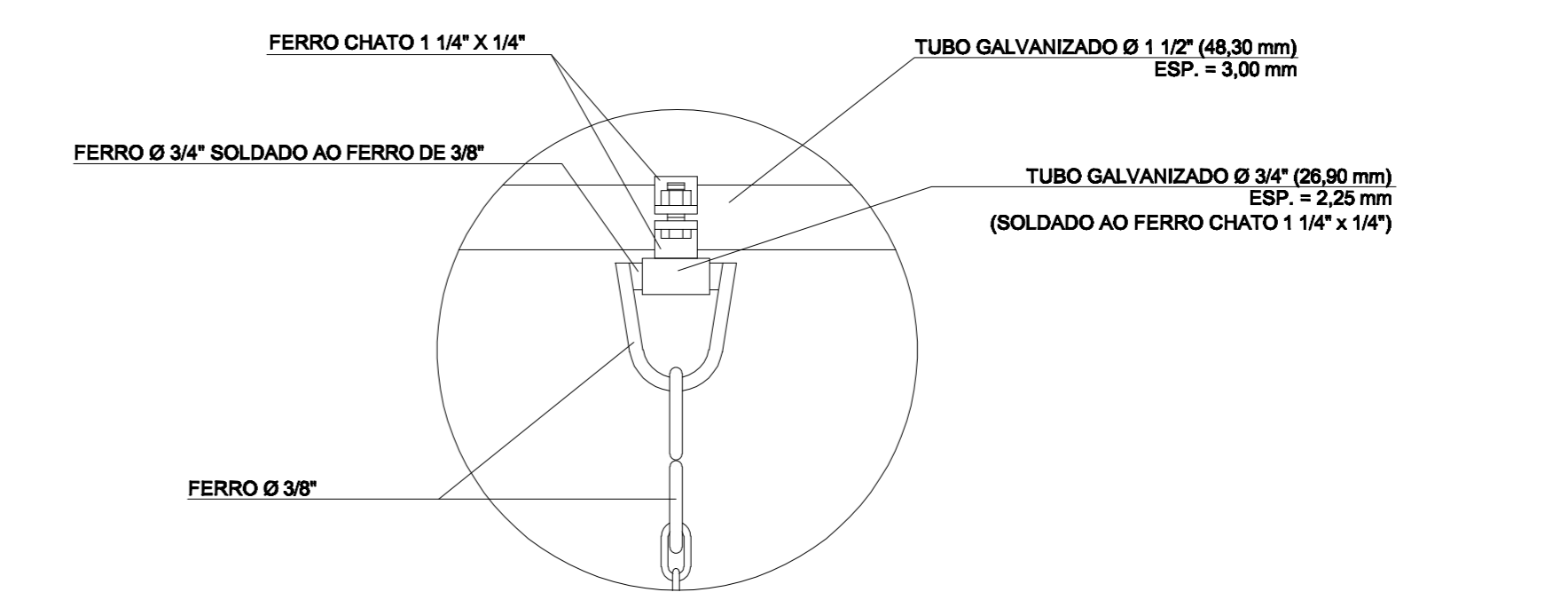
## PROJETOS PADRÃO SMAMS



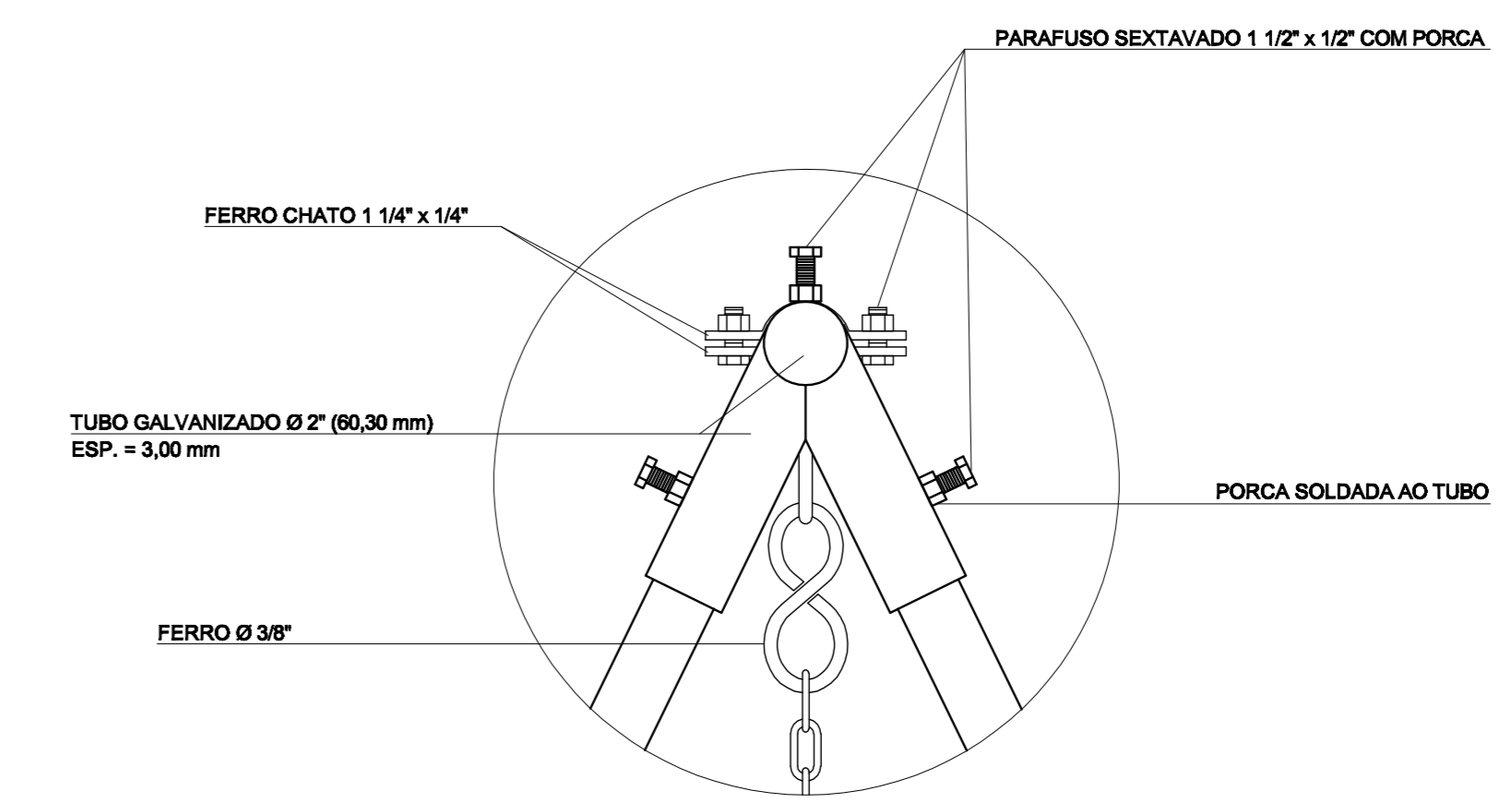
VISTA FRONTAL  
ESCALA 1:20



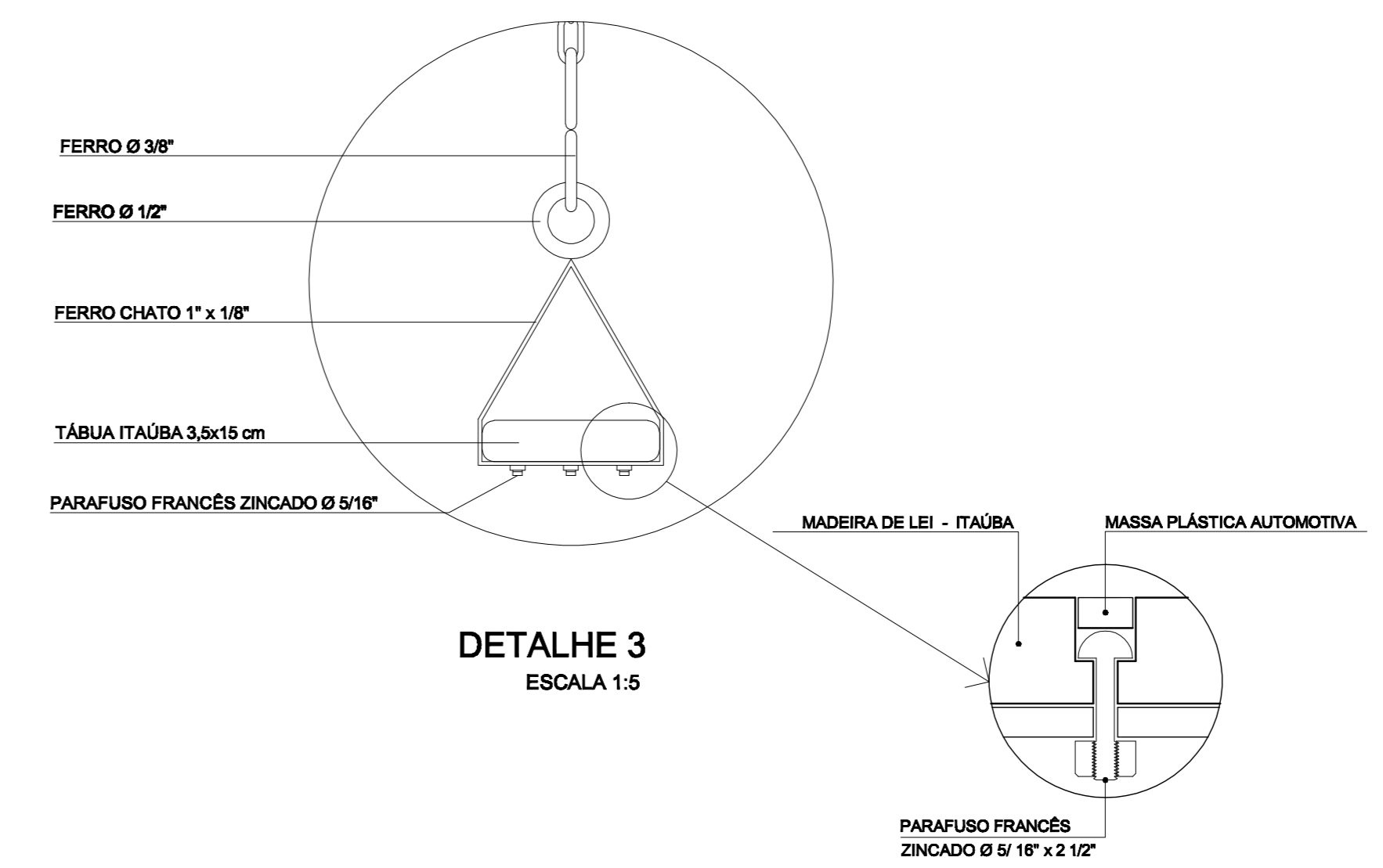
VISTA LATERAL  
ESCALA 1:20



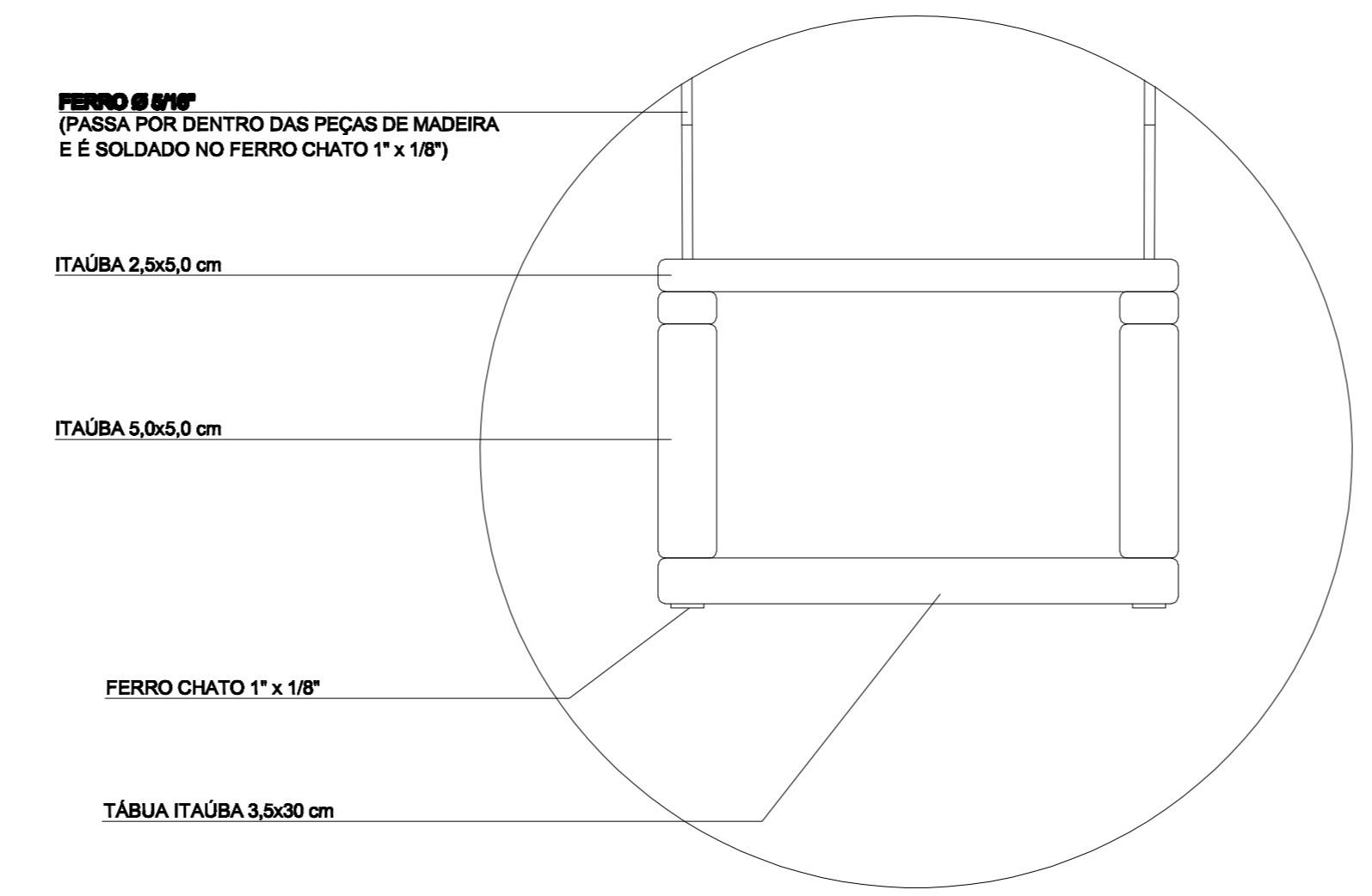
DETALHE 1  
ESCALA 1:5



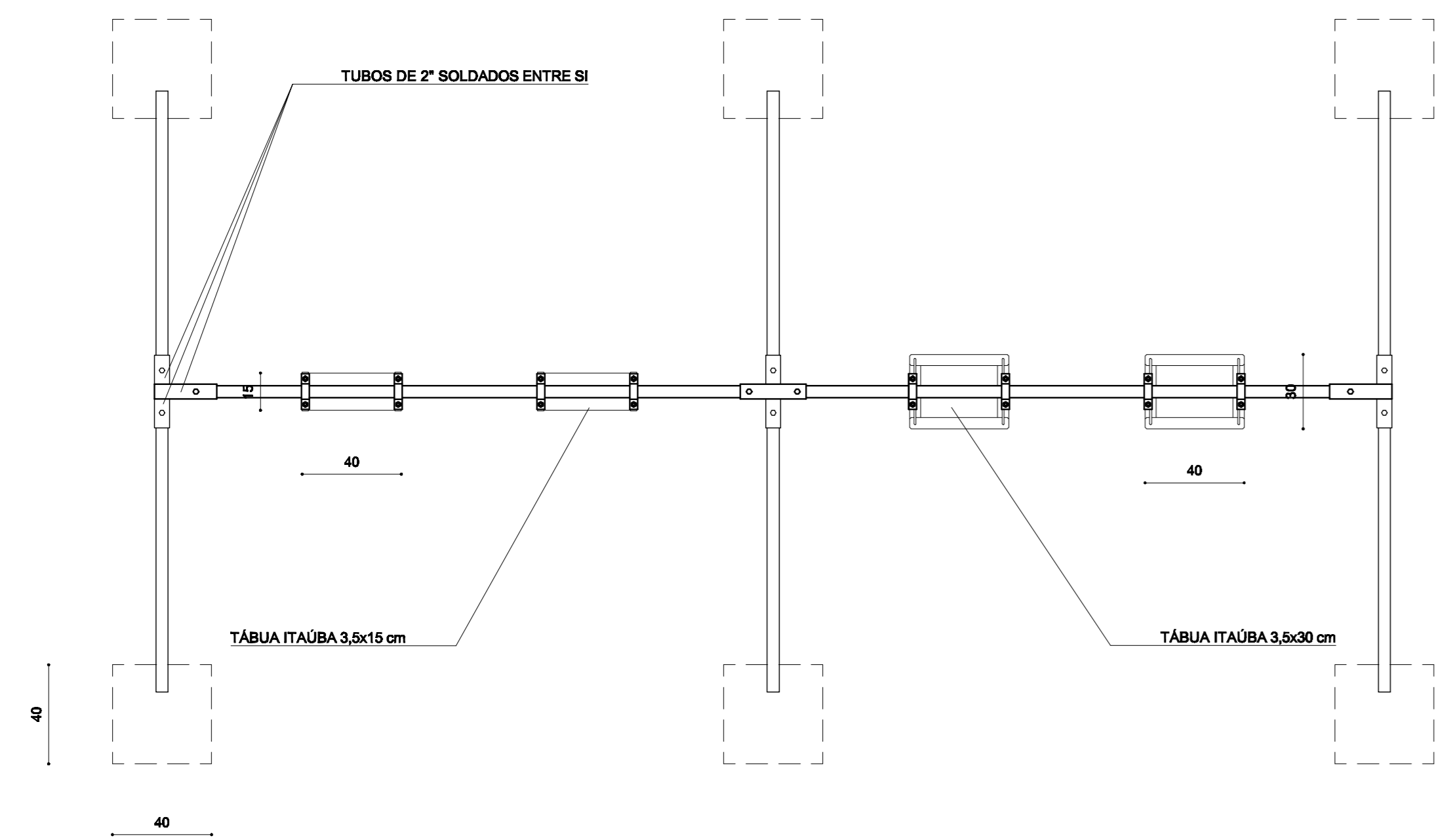
DETALHE 3  
ESCALA 1:5



DETALHE 3  
ESCALA 1:5



DETALHE 2  
ESCALA 1:5



VISTA SUPERIOR  
ESCALA 1:20

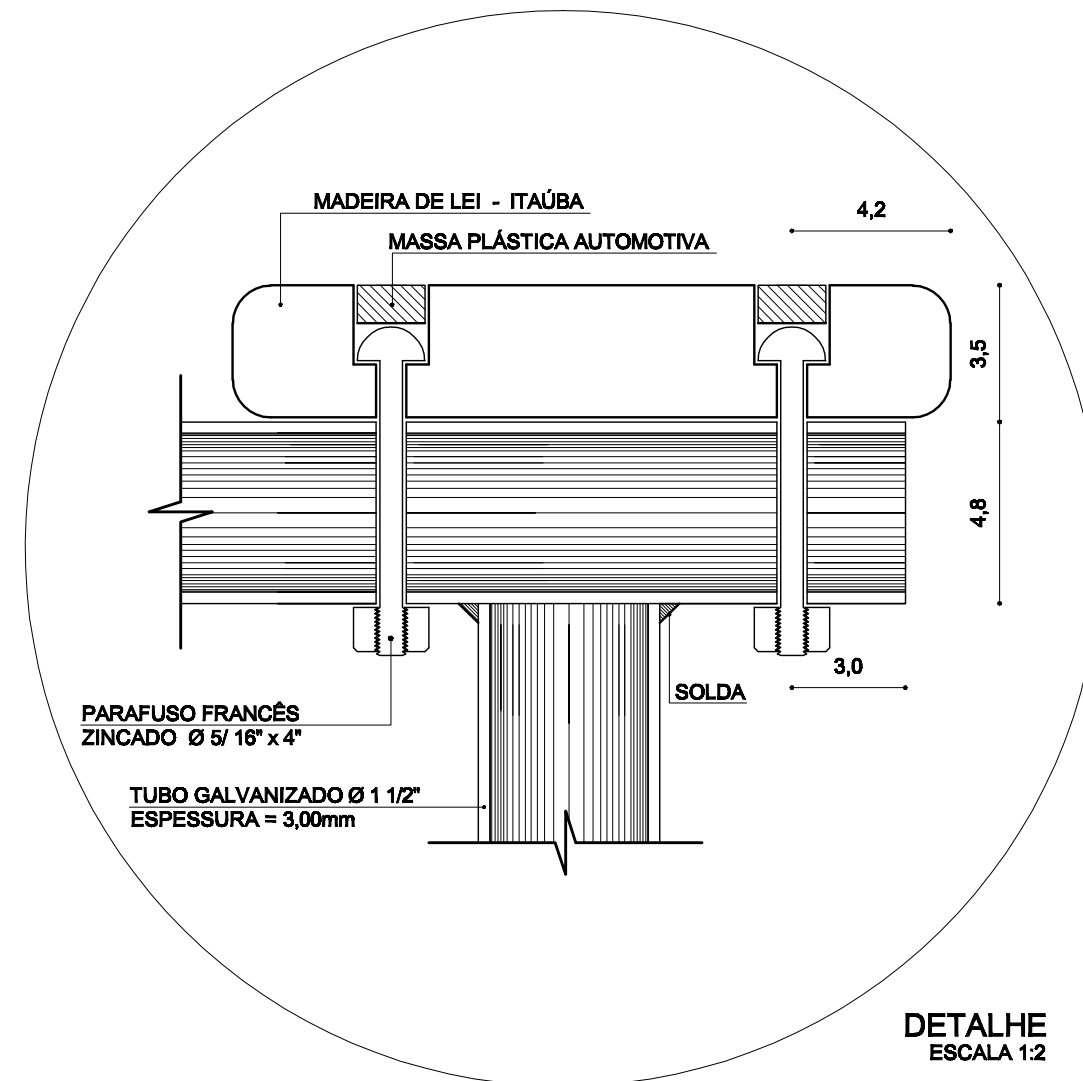
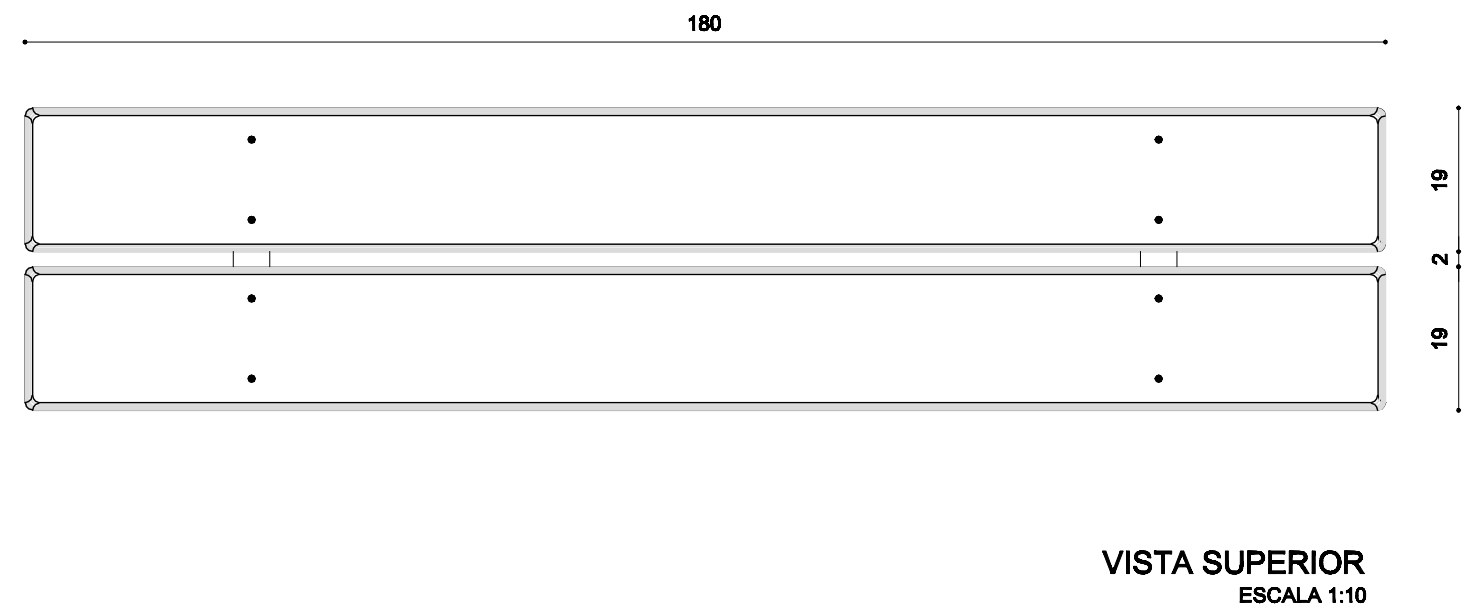
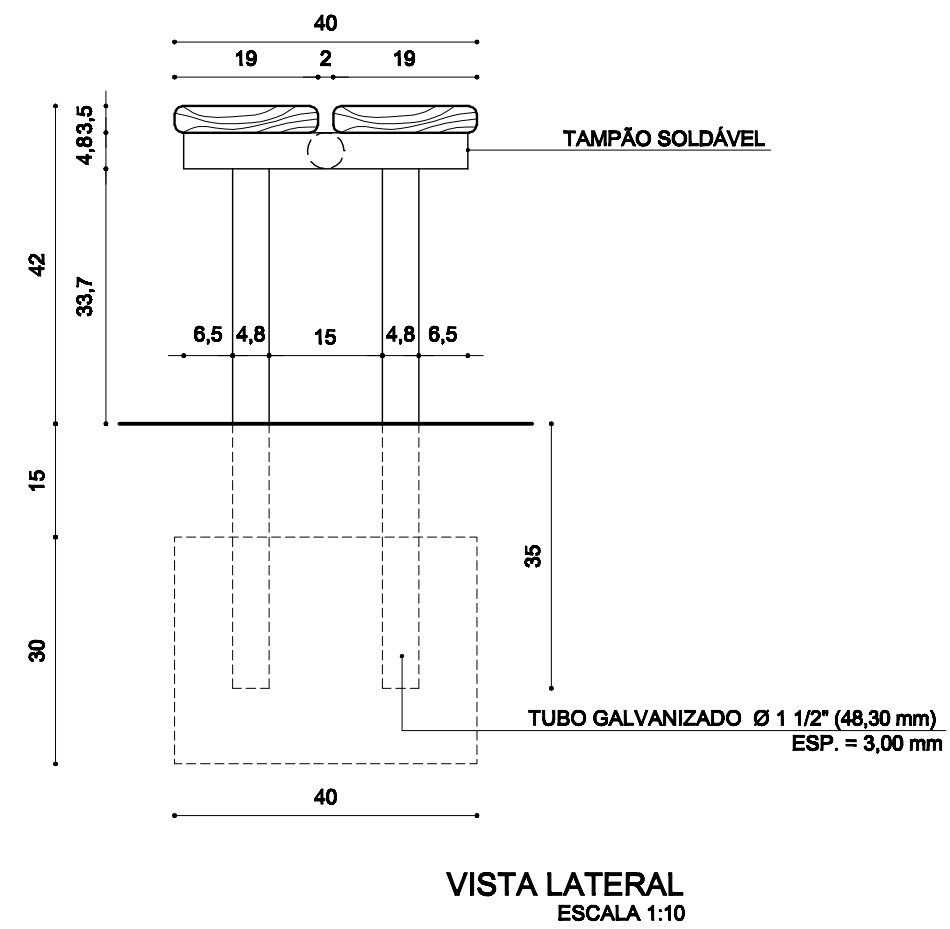
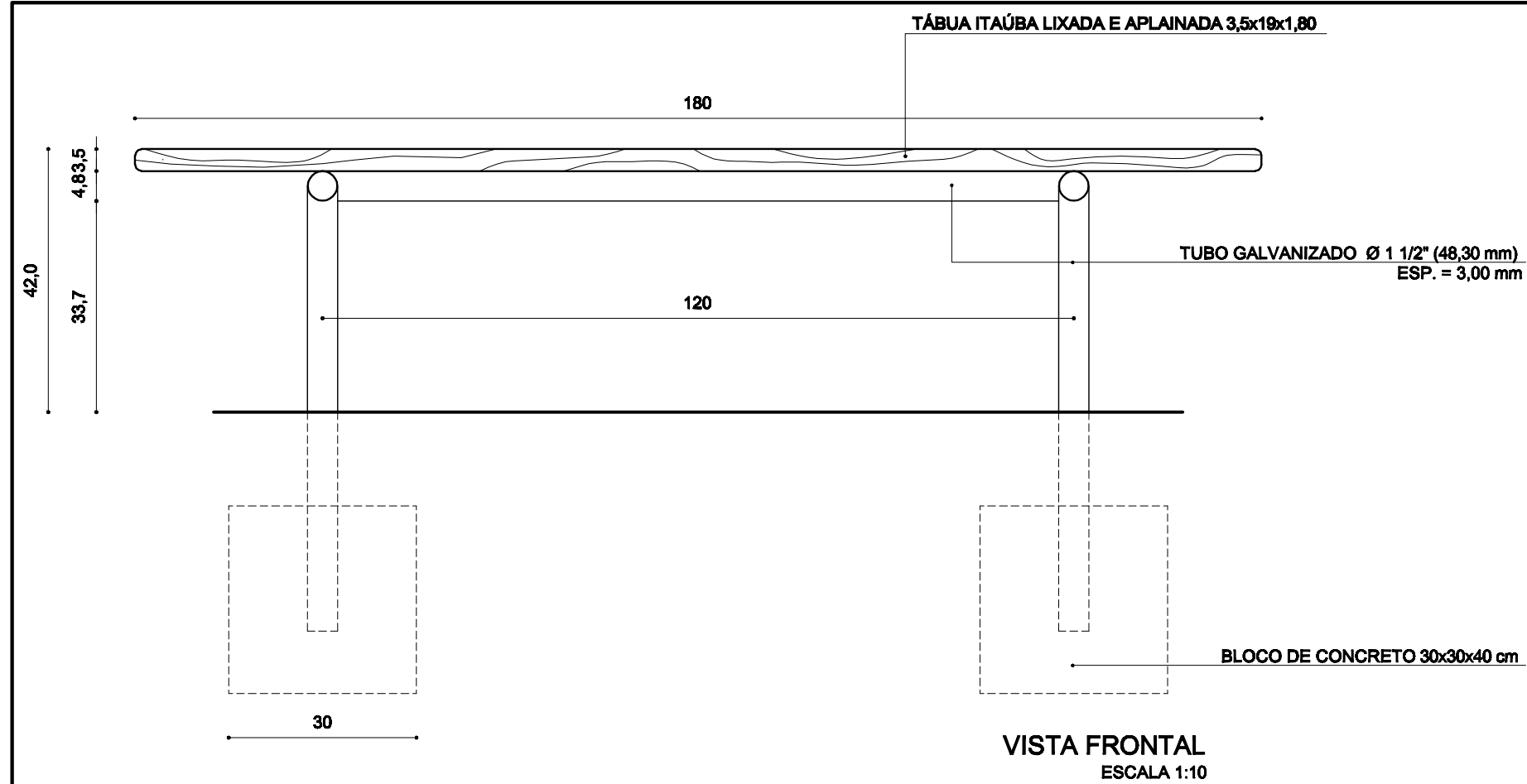
REVISÃO 4 - ALTERAÇÃO DA DISTÂNCIA DO BALANÇO EM RELAÇÃO AO SOLO, DE 1,00 m PARA 0,84 m - 30/03/2017  
 REVISÃO 3 - ALTERAÇÃO DO DIÂMETRO DE ALGUMAS PEÇAS DE FERRO - 30/03/2017  
 REVISÃO 2 - ALTERAÇÃO DO TIPO DE MADEIRA, DE IPÊ PARA ITAÚBA - 22/03/2017  
 REVISÃO 1 - ALTERAÇÃO DA ALTURA DO ASSENTO EM RELAÇÃO AO SOLO, DE 25 cm PARA 42 cm - 25/08/2014

**PROJETO PADRÃO**  
**BALANÇO MISTO**

PROJETO: SMAM	DESENHO: SMAM	ESCALA(S): INDICADAS	DATA: AGO/2006
---------------	---------------	----------------------	----------------

CHEFE SEÇÃO: ARQ. RENATA SALVADORI RIZZOTTO      DIRETOR: ARQ. OSCAR F. R. CARLSON  
 SUPERVISOR: ENG. LUIZ ALBERTO CARVALHO JÚNIOR      SECRETÁRIO: ADV. BETO MOESCH

**PREFEITURA MUNICIPAL DE PORTO ALEGRE**  
 SECRETARIA MUNICIPAL DO MEIO AMBIENTE  
 SUPV. DPO/ SEÇÃO DE ESTUDOS E PROJETOS



- PROTEÇÃO

FUNDO BRANCO FOSCO  
FUNDO ESPECÍFICO P/ GALVANIZADO

- ACABAMENTO

TINTA ESMALTE SINTÉTICO ALTO BRILHO  
TINTA GRAFITE ESCURO (FERRO)

TODAS AS ARESTAS DAS PEÇAS DE MADEIRA SERÃO  
ARREDONDADAS COM O AUXÍLIO DE TUPIA.

REVISÃO 1 - ALTERAÇÃO DO TIPO DE MADEIRA, DE IPÊ PARA ITAÚBA - 22/03/2017

## PROJETO PADRÃO

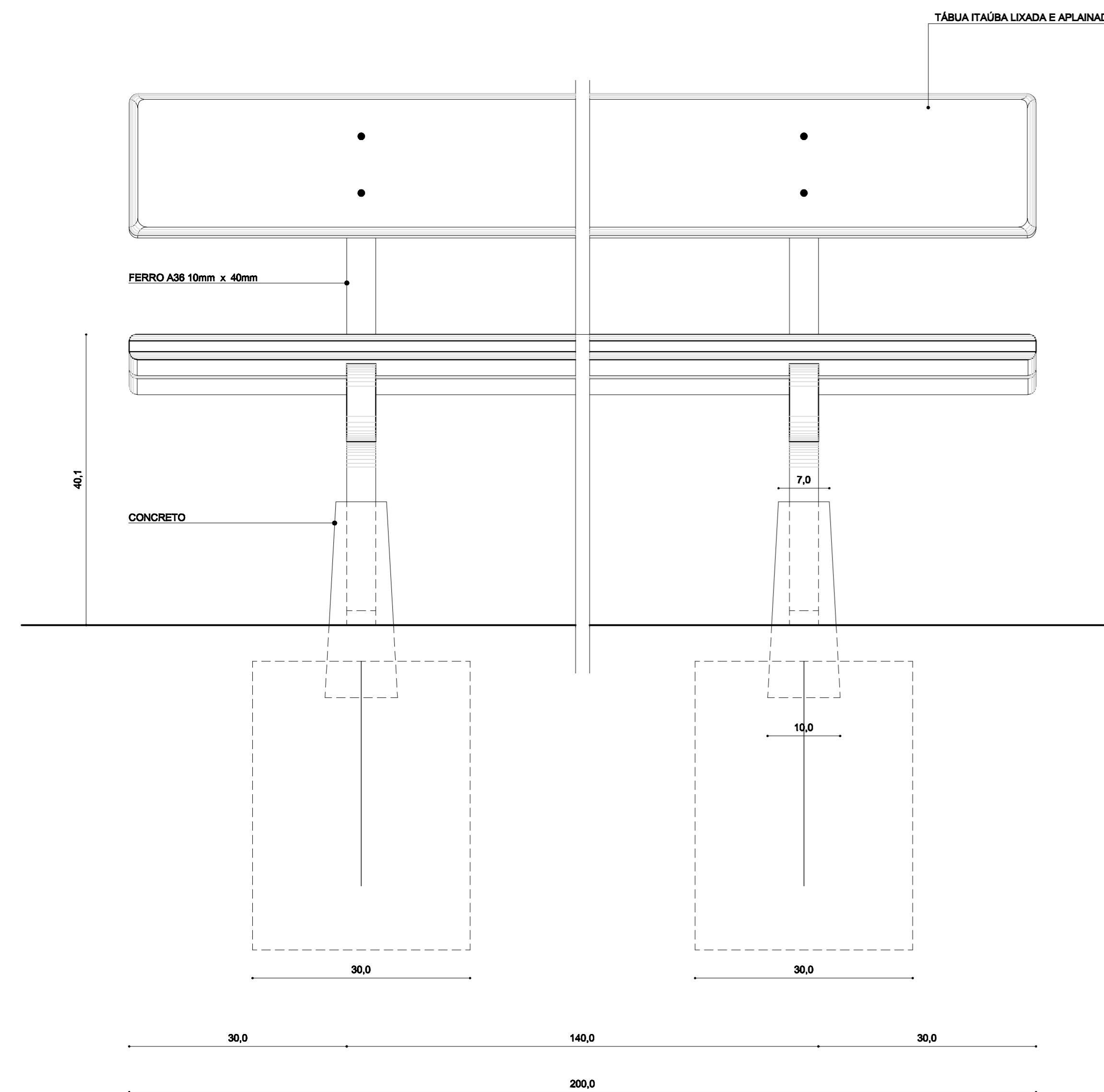
### BANCO PADRÃO A - COMPRIMENTO 1,80 m

PROJETO: SMAM	DESENHO: SMAM	ESCALA(S): INDICADAS	DATA: ABR/2011
---------------	---------------	----------------------	----------------

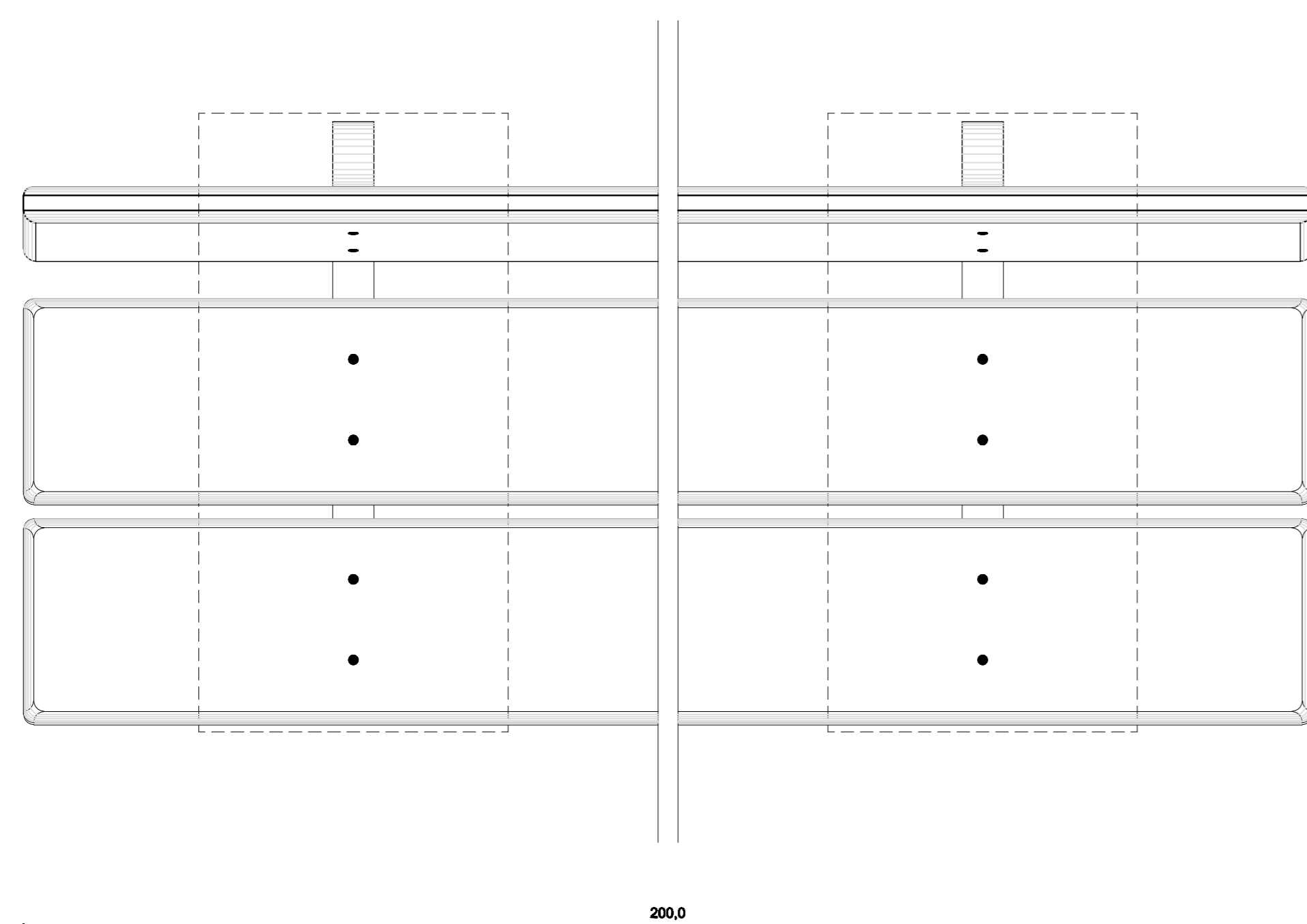
CHEFE SEÇÃO	ARQ. SILVANA DEL-FABRO DE SEVERO	DIRETOR	ARQ. VALÉRIA DAMASCENO
SUPERVISOR	ALBERTO LIMBERGER	SECRETÁRIO	LUIZ FERNANDO ZÁCHIA

## PREFEITURA MUNICIPAL DE PORTO ALEGRE

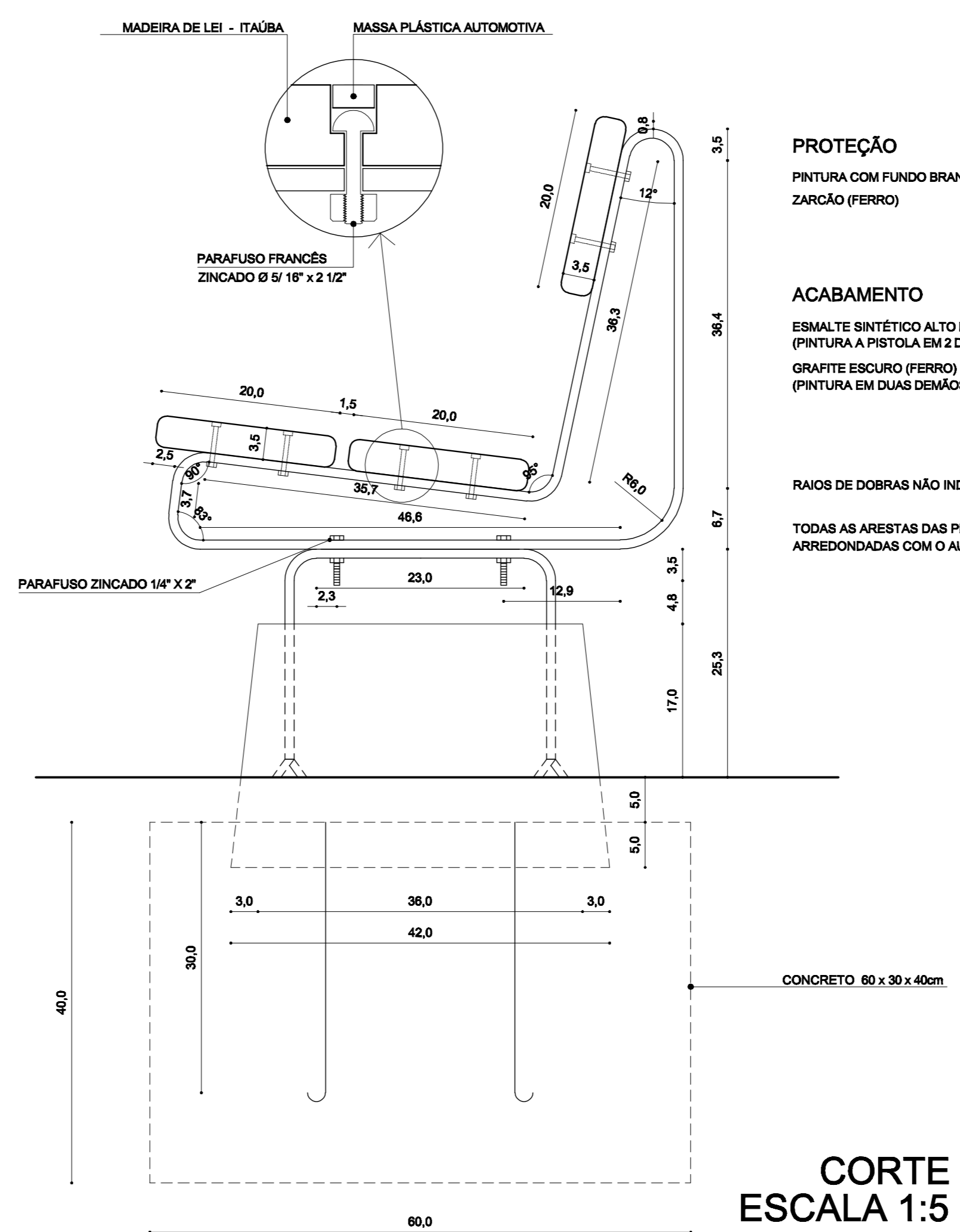
SECRETARIA MUNICIPAL DO MEIO AMBIENTE  
SUPPL/ DPC/ SEÇÃO DE ESTUDOS E PROJETOS



VISTA FRONTAL  
ESCALA 1:5



VISTA SUPERIOR  
ESCALA 1:5



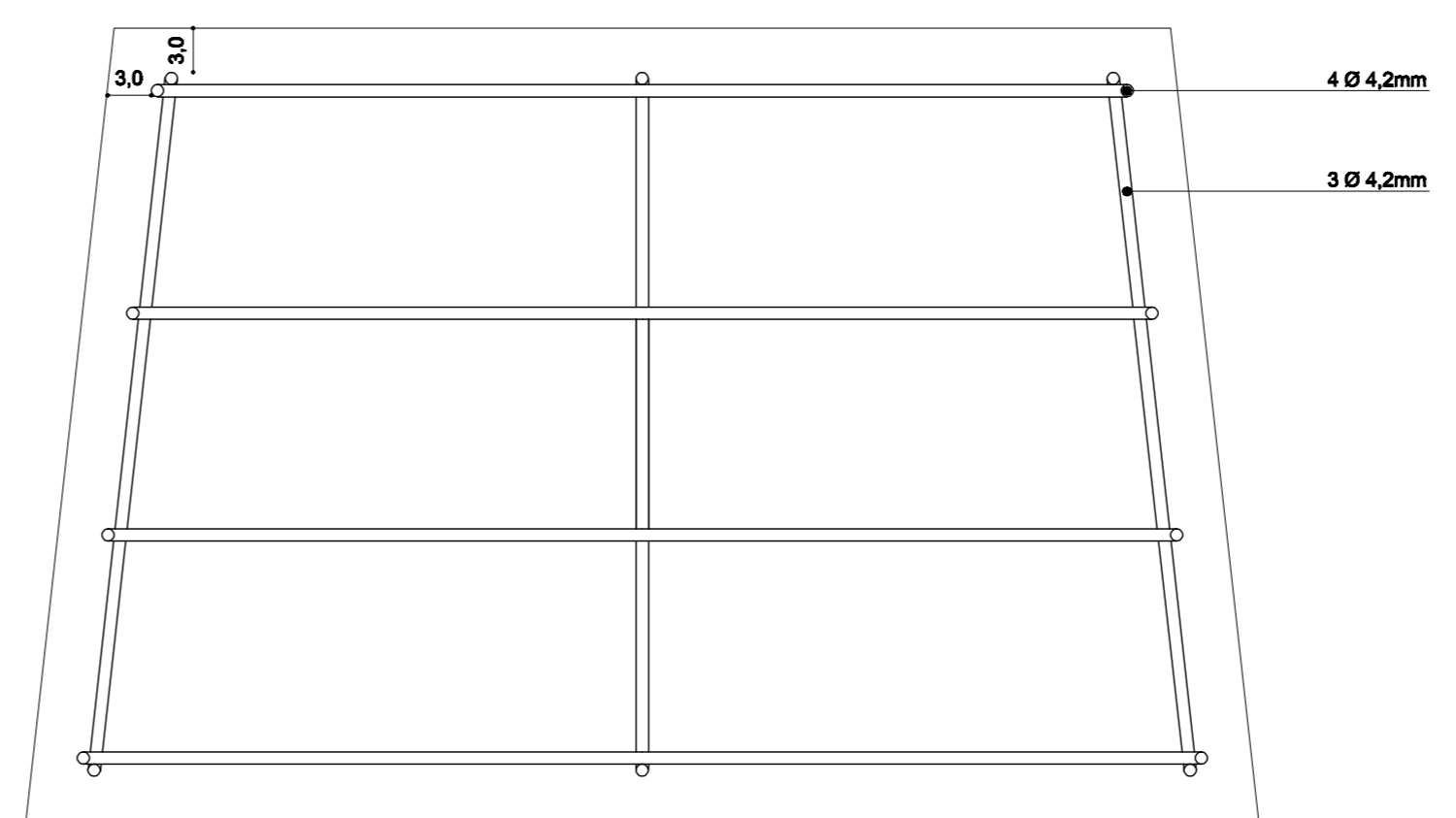
CORTE  
ESCALA 1:5

**PROTEÇÃO**  
PINTURA COM FUNDO BRANCO FOSCO (MADEIRA)  
ZARÇÃO (FERRO)

**ACABAMENTO**  
ESMALTE SINTÉTICO ALTO BRILHO  
(PINTURA A PISTOLA EM 2 DEMÃOS)  
GRAFITE ESCURO (FERRO)  
(PINTURA EM DUAS DEMÃOS)

RAIOS DE DOBRAS NÃO INDICADOS TEM 2,5 CM INTERNAMENTE.

TODAS AS ARESTAS DAS PEÇAS DE MADEIRA SERÃO ARREDONDADAS COM O AUXÍLIO DE TUPIA.



DETALHE - FERRAGENS  
ESCALA 1:2,5

REVISÃO 1 - ALTERAÇÃO DO TIPO DE MADEIRA, DE IPÊ PARA ITAÚBA - 22/03/2017

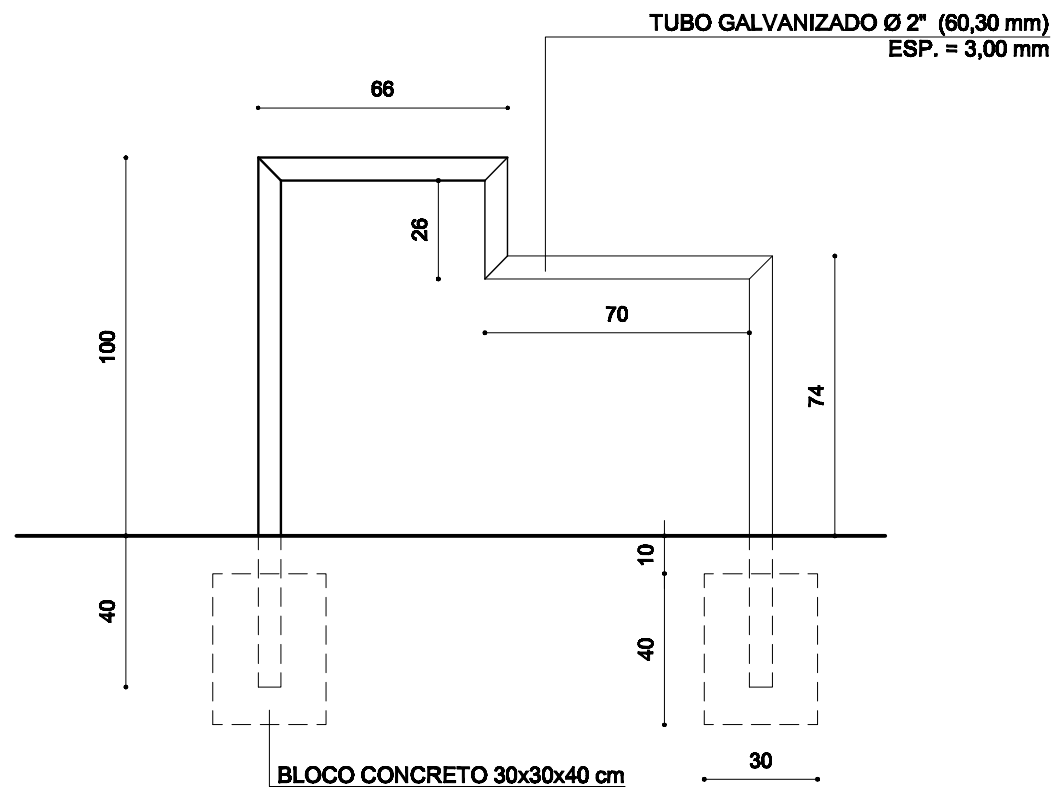
**PROJETO PADRÃO**

BANCO PADRÃO B - COMPRIMENTO 2,00m

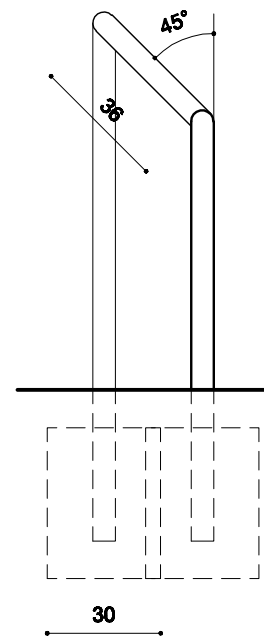
PROJETO: SMAM	DESENHO: SMAM	ESCALA(S): INDICADAS	DATA: MAI/2010
---------------	---------------	----------------------	----------------

CHEFE SEÇÃO	ARQ. SILVANA DEL-FABRO DE SEVERO	DIRETOR	ARQ. OSCAR F. R. CARLSON
SUPERVISOR	CARLOS PY	SECRETÁRIO	PROF. GARCIA

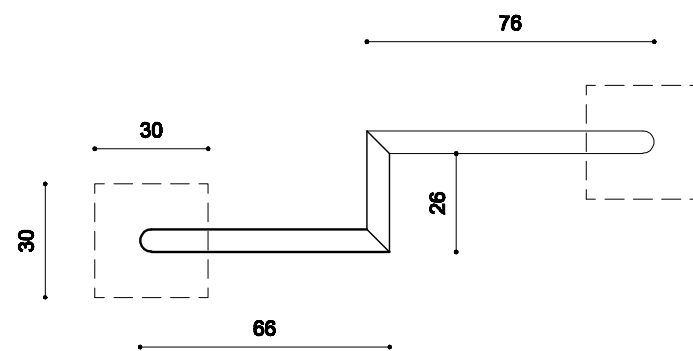
**PREFEITURA MUNICIPAL DE PORTO ALEGRE**  
SECRETARIA MUNICIPAL DO MEIO AMBIENTE  
SUPV/DI/SEÇÃO DE ESTUDOS E PROJETOS



VISTA FRONTAL



VISTA LATERAL



VISTA SUPERIOR

## PROJETO PADRÃO

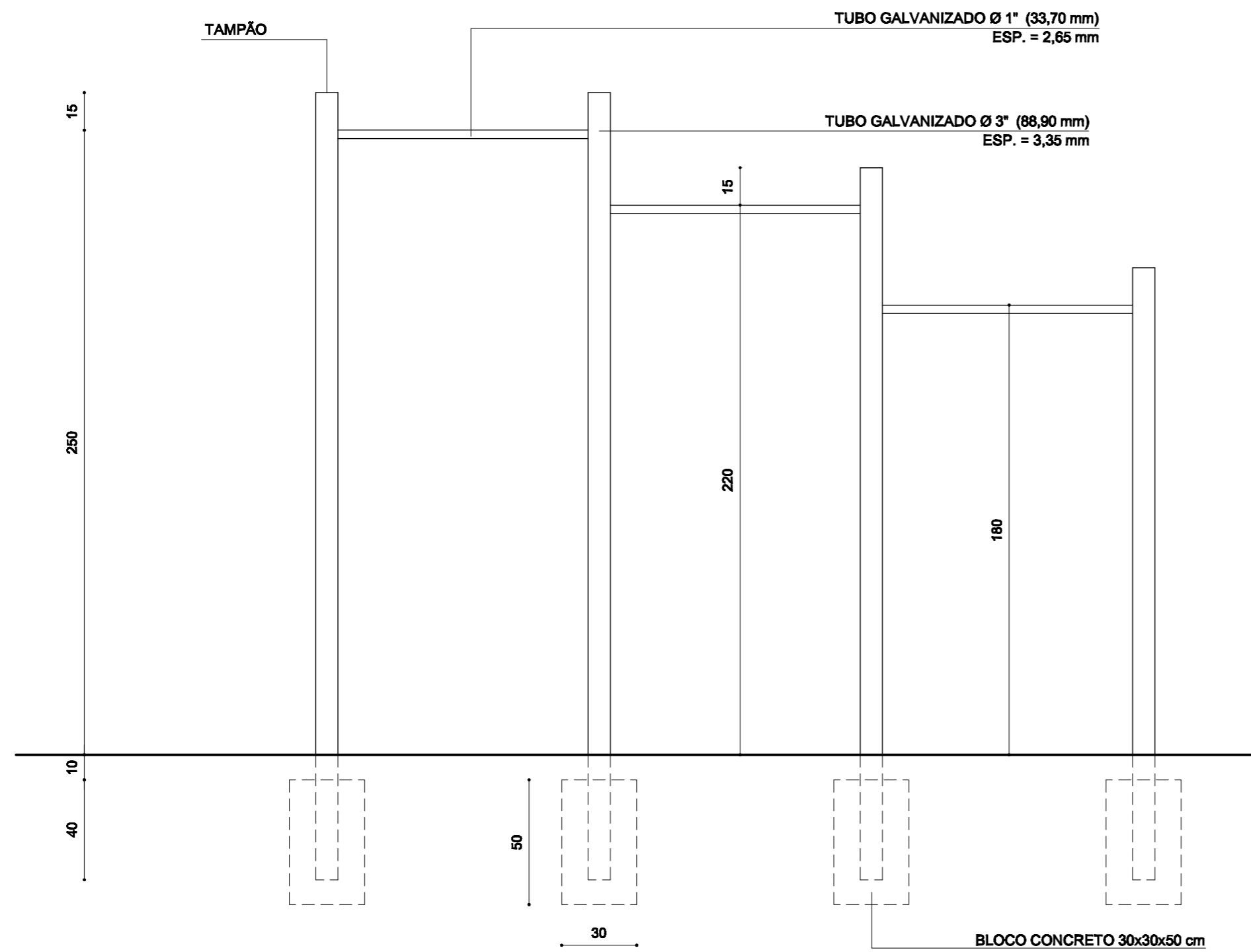
### BARRA ALONGAMENTO - 2 ALTURAS

PROJETO: SMAM	DESENHO: SMAM	ESCALA(S): 1:20	DATA: DEZ/2005
---------------	---------------	-----------------	----------------

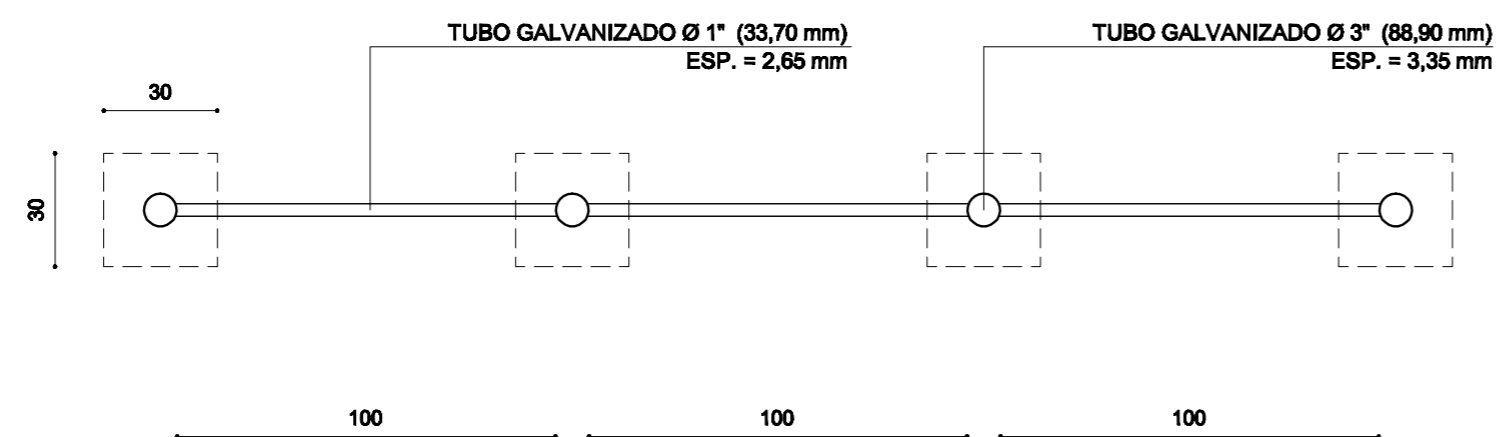
CHEFE SEÇÃO	ARQ. RENATA SALVADORI RIZZOTTO	DIRETOR	ARQ. OSCAR F. R. CARLSON
SUPERVISOR	EDSOM SOUZA	SECRETÁRIO	ADV. BETO MOESCH

## PREFEITURA MUNICIPAL DE PORTO ALEGRE

SECRETARIA MUNICIPAL DO MEIO AMBIENTE  
SUPV/ DPG/ SEÇÃO DE ESTUDOS E PROJETOS



VISTA FRONTAL



VISTA SUPERIOR

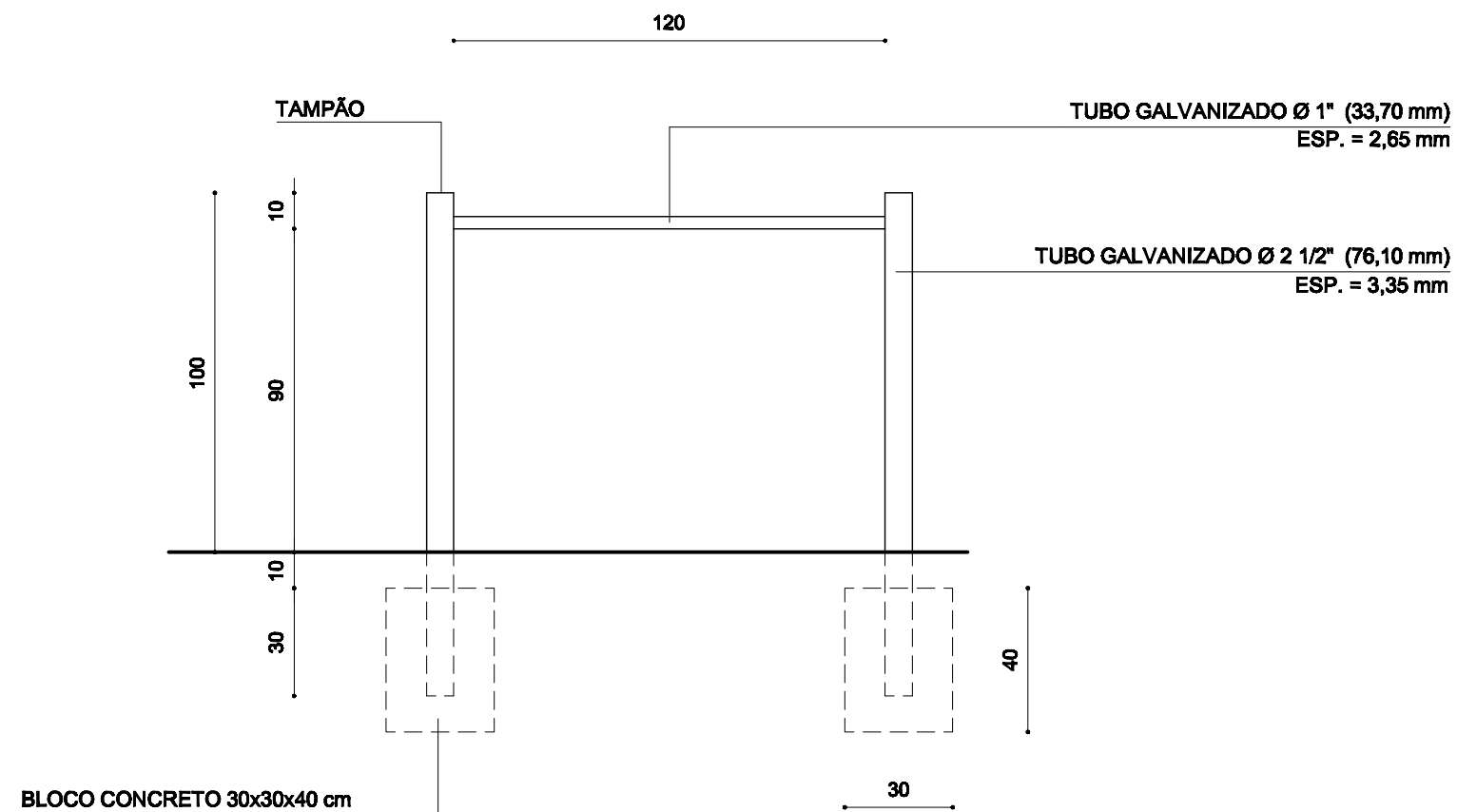
**PROJETO PADRÃO**

**BARRA HORIZONTAL EM TUBO GALVANIZADO - 3 MÓDULOS**

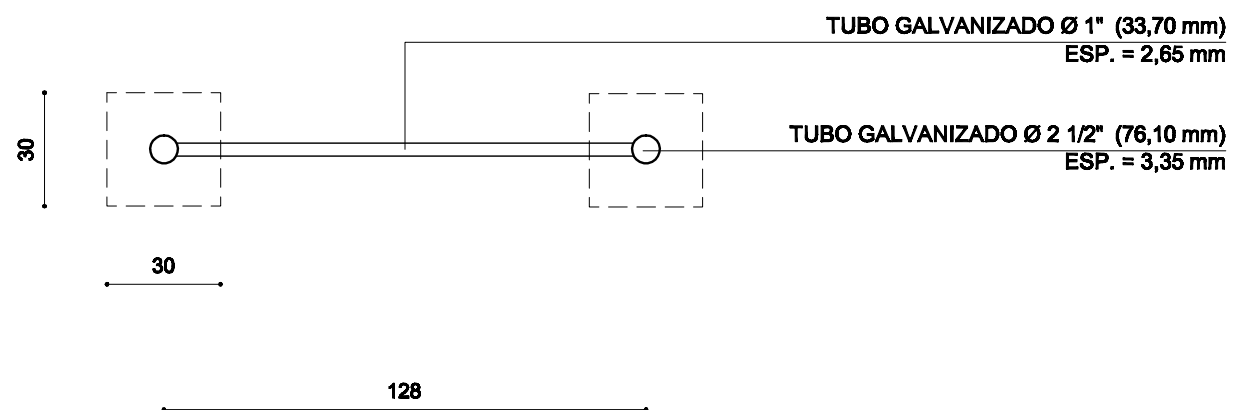
PROJETO: SMAM	DESENHO: SMAM	ESCALA(S): 1:20	DATA: MAR/2006
---------------	---------------	-----------------	----------------

CHEFE SEÇÃO	ARQ. RENATA SALVADORI RIZZOTTO	DIRETOR	ARQ. OSCAR F. R. CARLSON
SUPERVISOR	EDSOM SOUZA	SECRETÁRIO	ADV. BETO MOESCH

**PREFEITURA MUNICIPAL DE PORTO ALEGRE**  
 SECRETARIA MUNICIPAL DO MEIO AMBIENTE  
 SUPPL/DPC/SEÇÃO DE ESTUDOS E PROJETOS



VISTA FRONTAL



VISTA SUPERIOR

## PROJETO PADRÃO

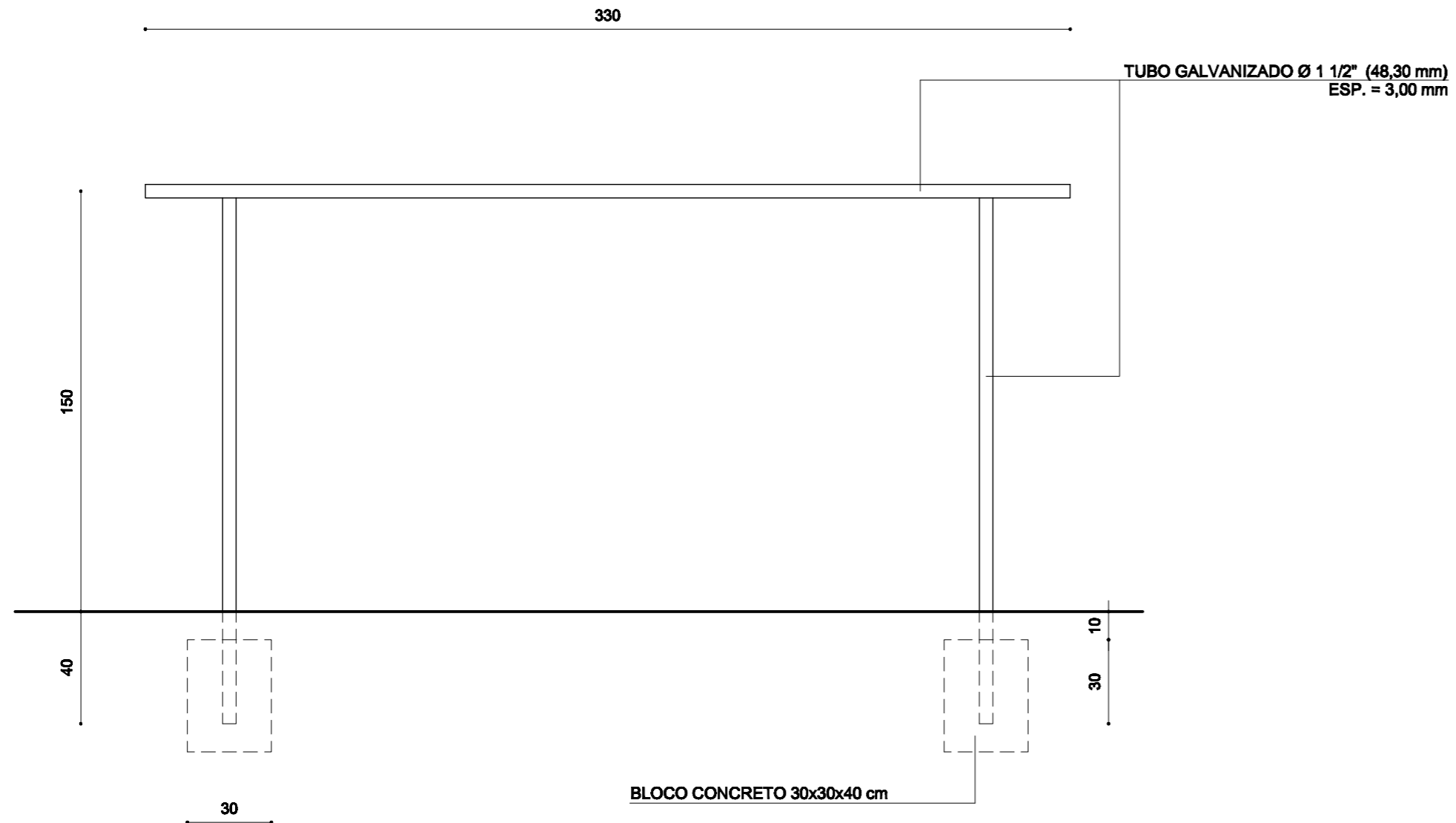
### BARRA P/ ALONGAMENTO

PROJETO: SMAM	DESENHO: SMAM	ESCALA(S): 1:20	DATA: NOV/2005
---------------	---------------	-----------------	----------------

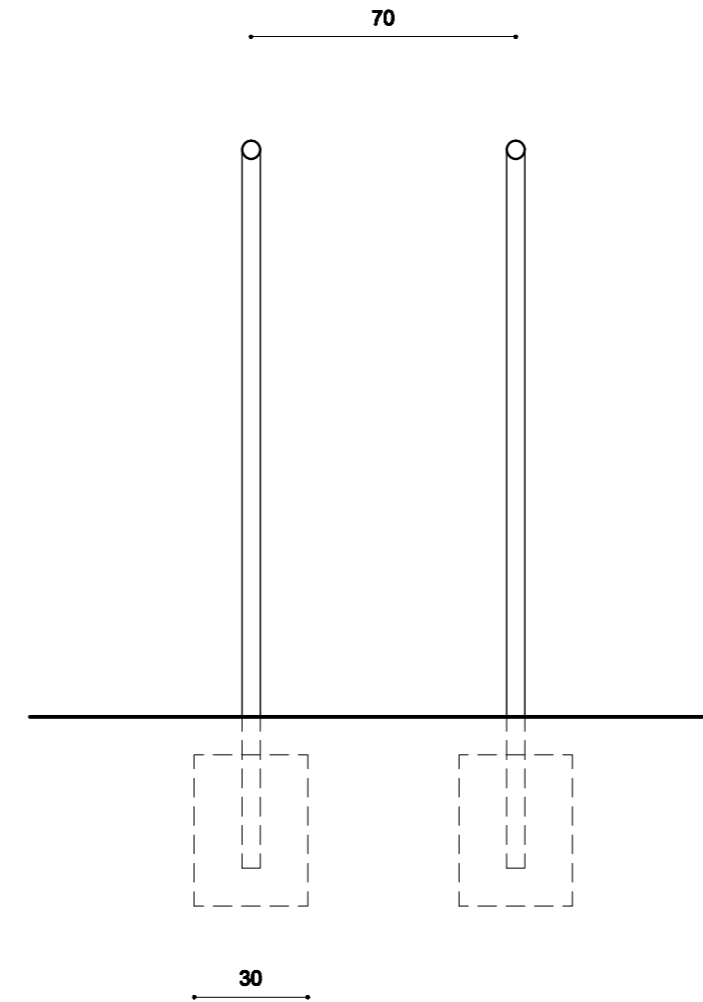
CHEFE SEÇÃO	ARQ. RENATA SALVADORI RIZZOTTO	DIRETOR	ARQ. OSCAR F. R. CARLSON
SUPERVISOR	EDSOM SOUZA	SECRETÁRIO	ADV. BETO MOESCH

## PREFEITURA MUNICIPAL DE PORTO ALEGRE

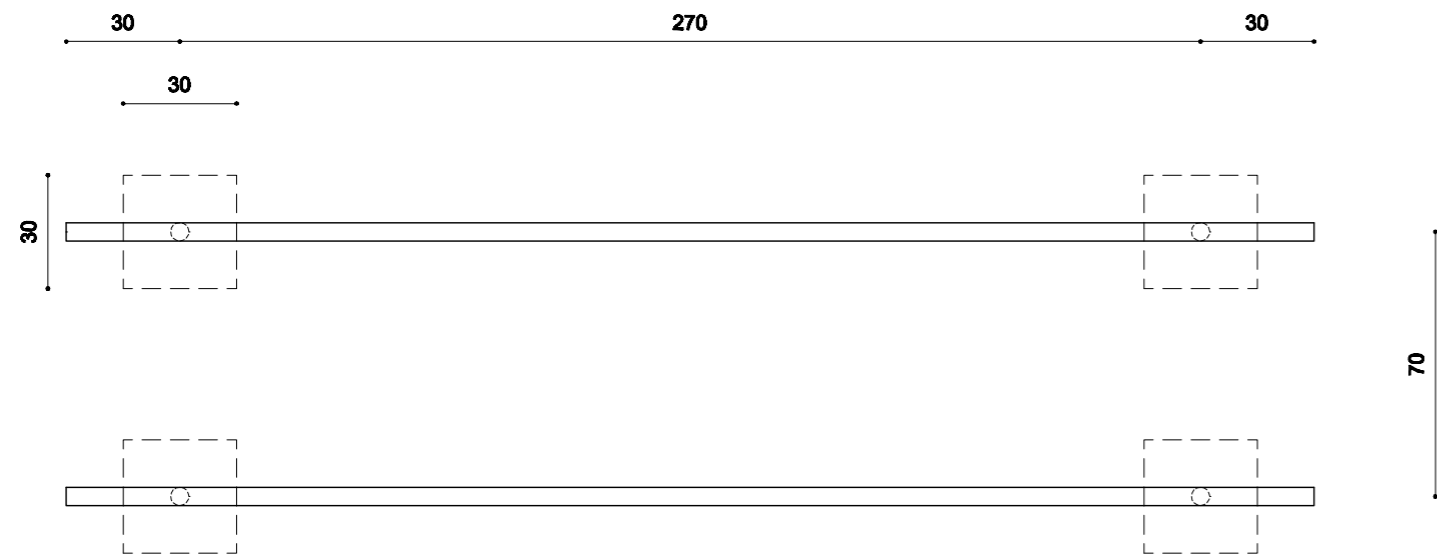
SECRETARIA MUNICIPAL DO MEIO AMBIENTE  
SUPPLV/ DPG/ SEÇÃO DE ESTUDOS E PROJETOS



VISTA FRONTAL



VISTA LATERAL



VISTA SUPERIOR

## PROJETO PADRÃO

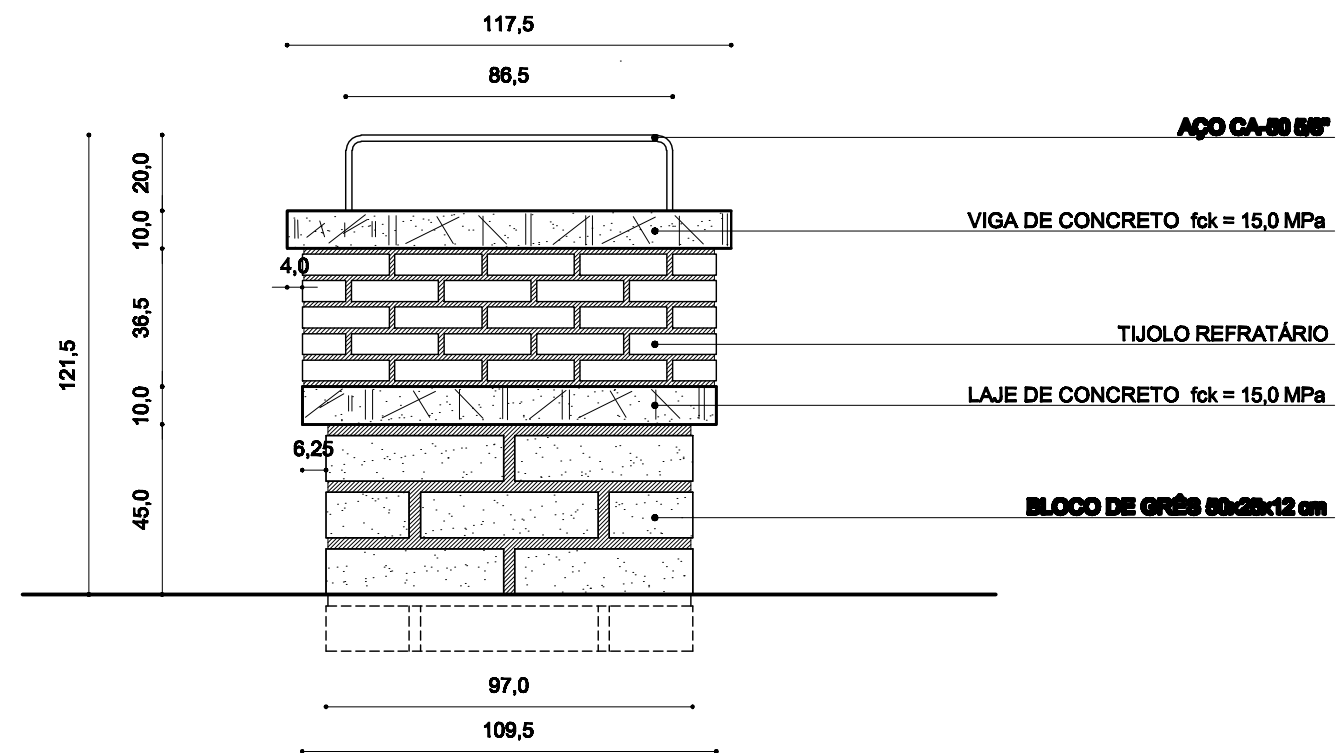
### BARRAS PARALELAS

PROJETO: SMAM	DESENHO: SMAM	ESCALA(S): 1:20	DATA: NOV/2005
---------------	---------------	-----------------	----------------

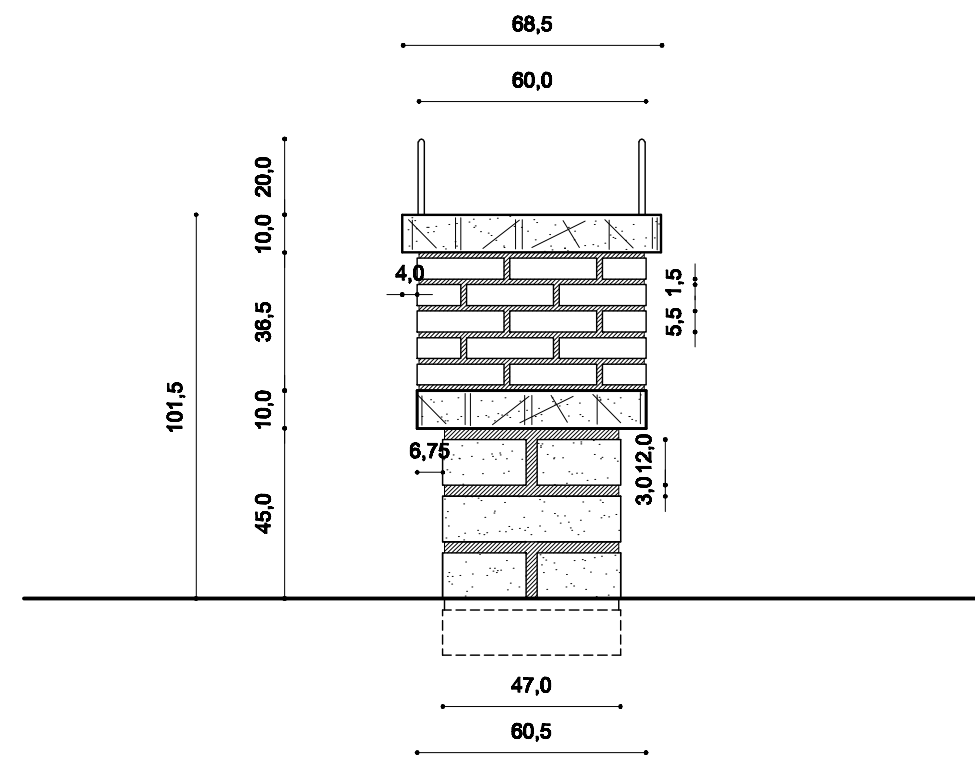
CHEFE SEÇÃO	ARQ. RENATA SALVADORI RIZZOTTO	DIRETOR	ARQ. OSCAR F. R. CARLSON
SUPERVISOR	EDSOM SOUZA	SECRETÁRIO	ADV. BETO MOESCH

**PREFEITURA MUNICIPAL DE PORTO ALEGRE**  
 SECRETARIA MUNICIPAL DO MEIO AMBIENTE  
 SUPPL/ DPC/ SEÇÃO DE ESTUDOS E PROJETOS

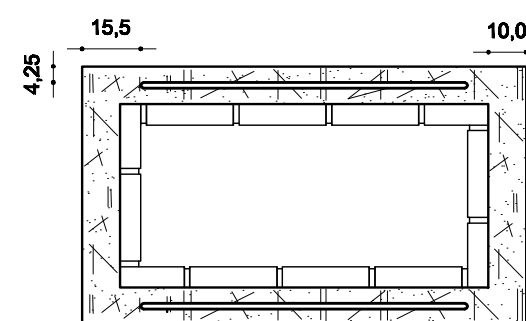




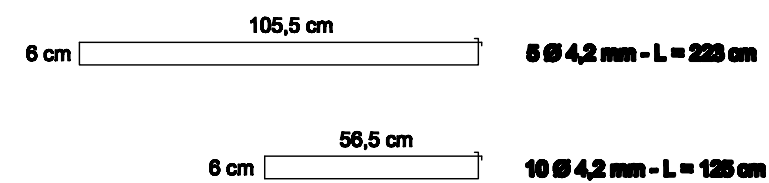
VISTA FRONTAL



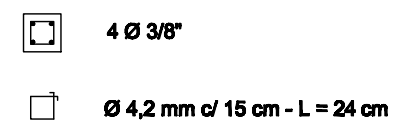
VISTA LATERAL



VISTA SUPERIOR



ARMADURA LAJE DE FUNDO



ARMADURA VIGA DE BORDA

REVISÃO 1 - ALTERAÇÃO DO fck DO CONCRETO, DE 13,5 MPa PARA 15,0 MPa - 04/04/2017

## PROJETO PADRÃO

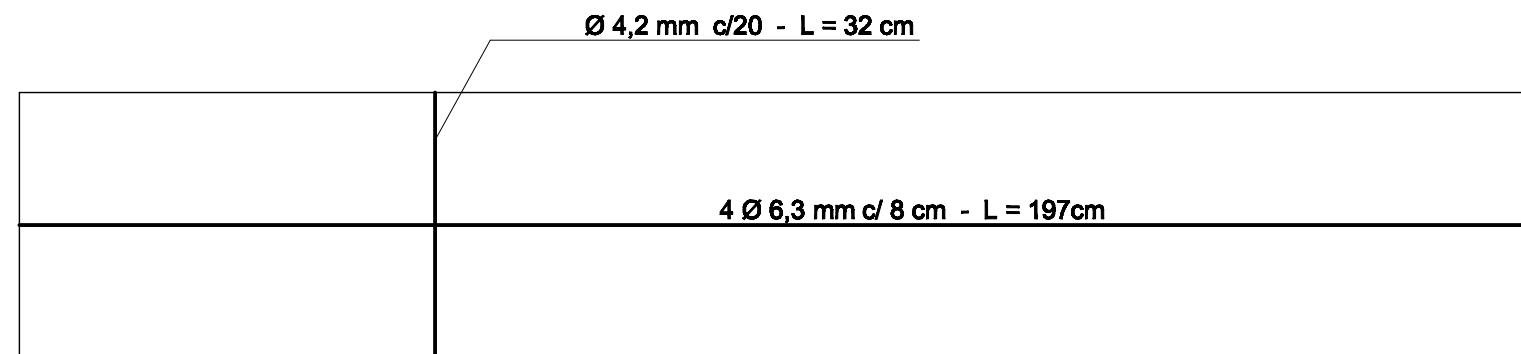
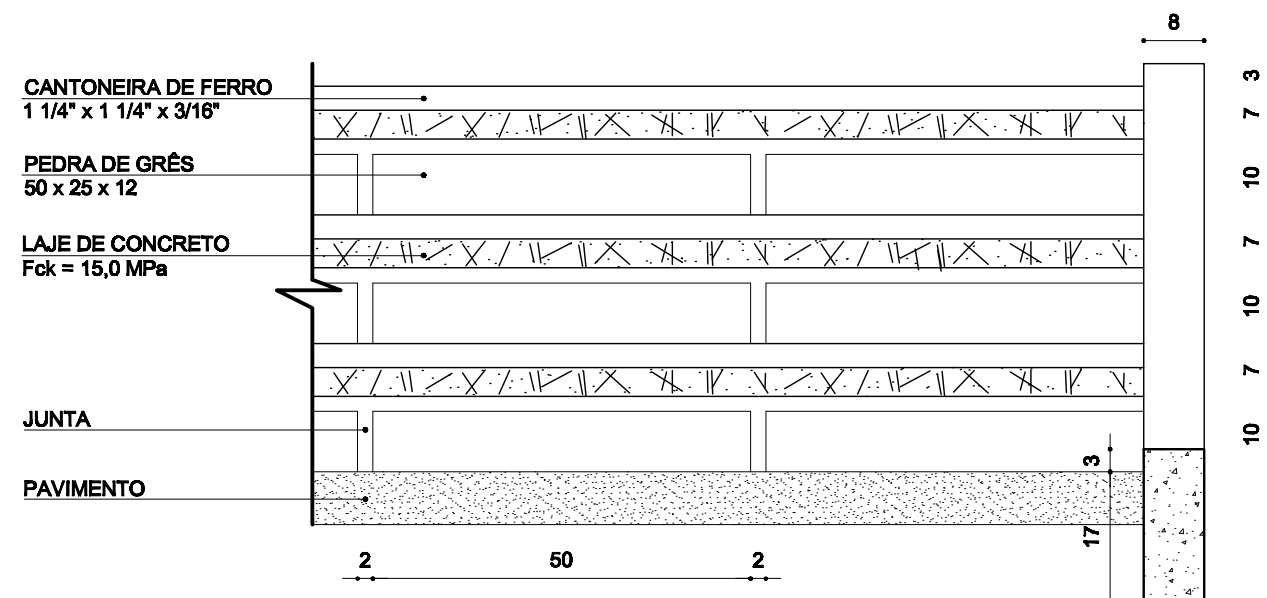
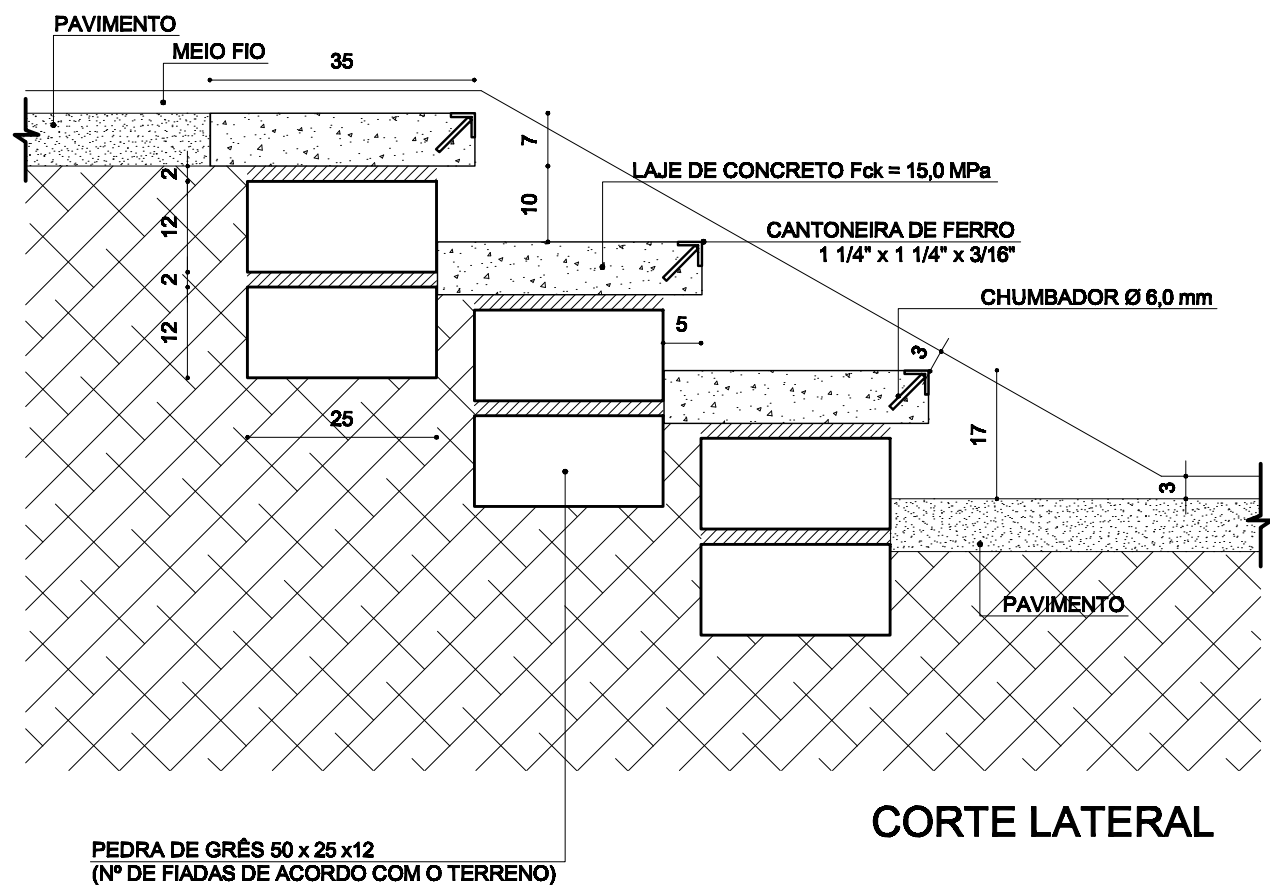
### CHURRASQUEIRA

PROJETO: **SMAM** DESENHO: **SMAM** ESCALA(S): **1:20** DATA: MAI/2011

CHEFE SEÇÃO ARQ. SILVANA DEL-FABRO DE SEVERO DIRETOR ARQ. VALÉRIA DAMASCENO  
SUPERVISOR **ALBERTO LIMBERGER** SECRETÁRIO LUIZ FERNANDO ZÁCHIA

## PREFEITURA MUNICIPAL DE PORTO ALEGRE

SECRETARIA MUNICIPAL DO MEIO AMBIENTE  
SUPPL/DPC/SEÇÃO DE ESTUDOS E PROJETOS



REVISÃO 1 - ALTERAÇÃO DO  $f_{ck}$  DO CONCRETO, DE  $13,5 \text{ MPa}$  PARA  $15,0 \text{ MPa}$  - 03/04/2017

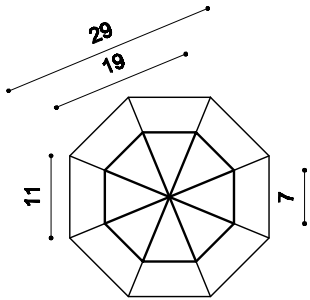
## PROJETO PADRÃO

ESCADA DE CONCRETO E GRÉS  $b=0,35 \text{ m}$

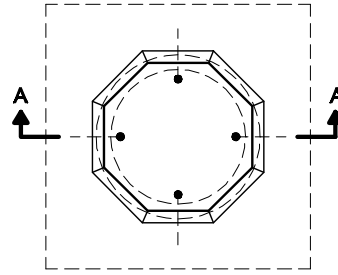
PROJETO: SMAM	DESENHO: SMAM	ESCALA(S): 1:10	DATA: OUT/2005
---------------	---------------	-----------------	----------------

CHEFE SEÇÃO	ARQ. RENATA SALVADORI RIZZOTTO	DIRETOR	ARQ. OSCAR F. R. CARLSON
SUPERVISOR	EDSOM SOUZA	SECRETÁRIO	ADV. BETO MOESCH

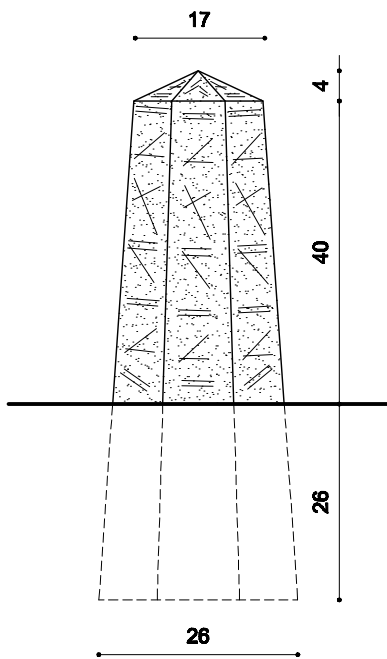
**PREFEITURA MUNICIPAL DE PORTO ALEGRE**  
SECRETARIA MUNICIPAL DO MEIO AMBIENTE  
SUPPL/ DPC/ SEÇÃO DE ESTUDOS E PROJETOS



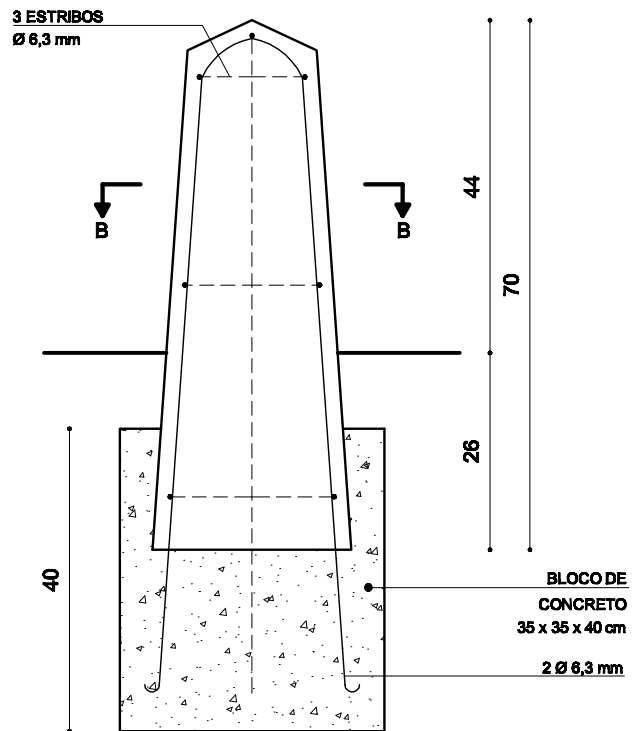
VISTA SUPERIOR



CORTE BB



VISTA FRONTAL



CORTE AA

## PROJETO PADRÃO

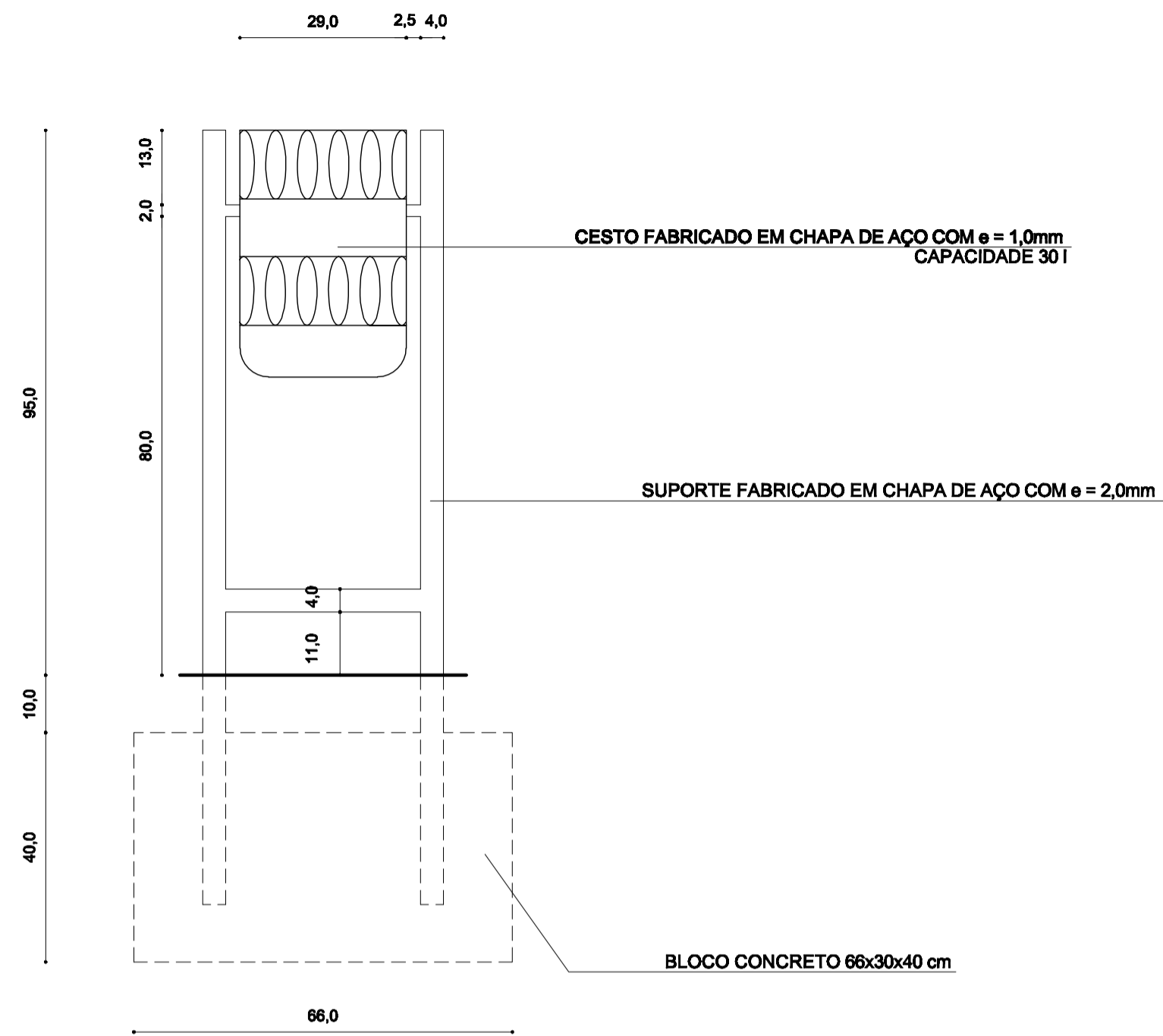
### FRADINHO DE CONCRETO - MODELO 2 - BASE OCTOGONAL

ESCALA: 1:10

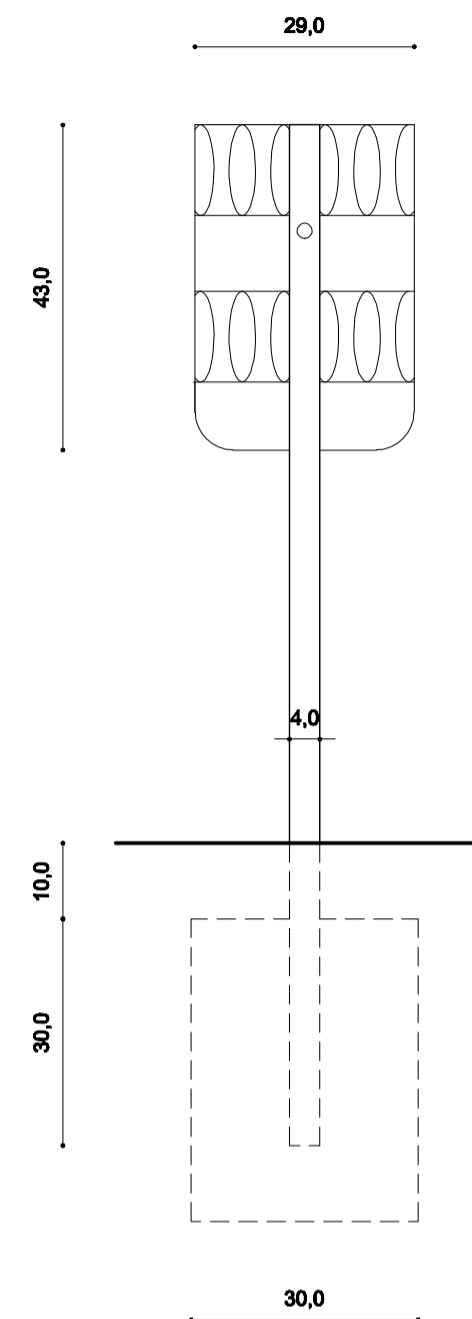
DATA: ABR/2005

**PREFEITURA MUNICIPAL DE PORTO ALEGRE**

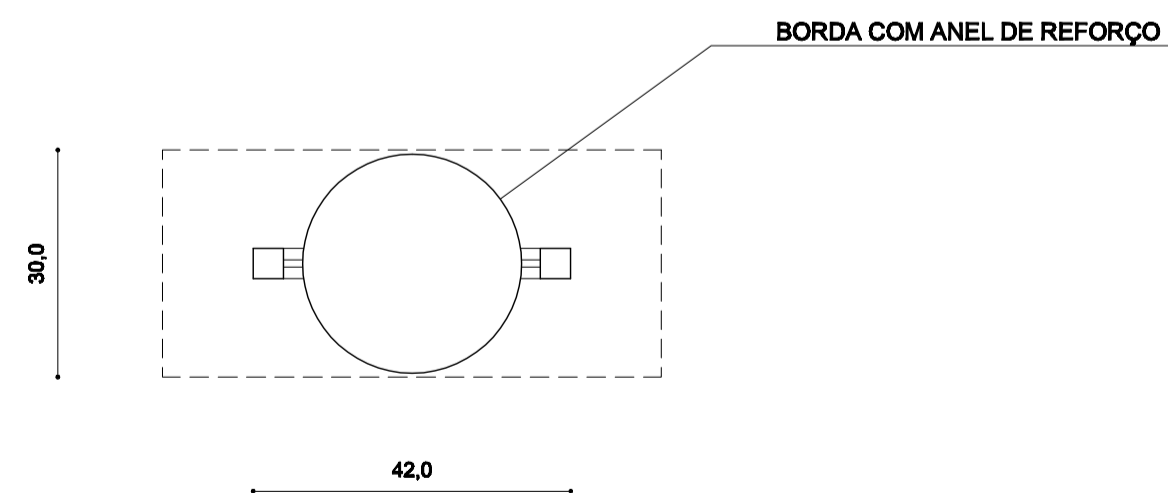
SECRETARIA MUNICIPAL DO MEIO AMBIENTE  
SUPR/ DPC/ SEÇÃO DE ESTUDOS E PROJETOS



VISTA FRONTAL



VISTA LATERAL



VISTA SUPERIOR

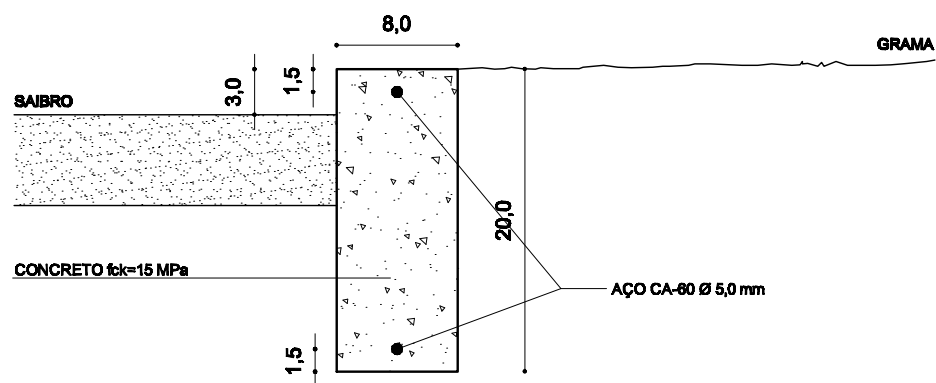
**PROJETO PADRÃO**

**LIXEIRA METÁLICA**

PROJETO: SMAM	DESENHO: SMAM	ESCALA(S): 1:10	DATA: JUL/2006
---------------	---------------	-----------------	----------------

CHEFE SEÇÃO	ARQ. RENATA SALVADORI RIZZOTTO	DIRETOR	ARQ. OSCAR F. R. CARLSON
SUPERVISOR	ENGº LUIZ ALBERTO CARVALHO	SECRETÁRIO	ADV. BETO MOESCH

**PREFEITURA MUNICIPAL DE PORTO ALEGRE**  
SECRETARIA MUNICIPAL DO MEIO AMBIENTE  
SUPV/ DPC/ SEÇÃO DE ESTUDOS E PROJETOS



REVISÃO 1 - INCLUSÃO DO NOVO fck (ANTERIOR = 10 MPa) - 03/04/2017

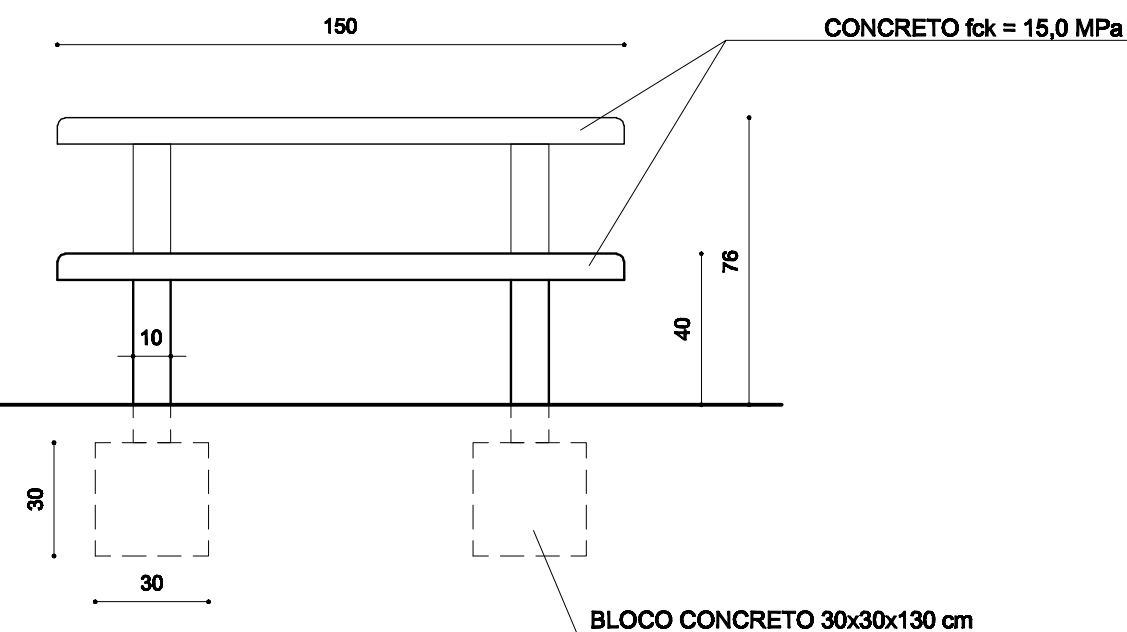
## PROJETO PADRÃO

### MEIO-FIO DE CONCRETO MOLDADO NO LOCAL

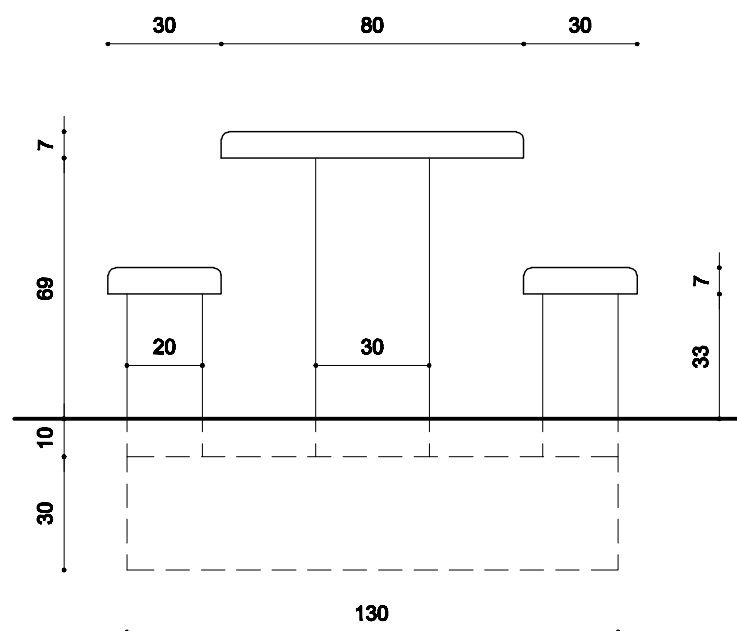
PROJETO: SMAM	DESENHO: SMAM	ESCALA(S): 1:5	DATA: OUT/2005
---------------	---------------	----------------	----------------

CHEFE SEÇÃO	ARQ. RENATA SALVADORI RIZZOTTO	DIRETOR	ARQ. OSCAR F. R. CARLSON
SUPERVISOR	EDSOM SOUZA	SECRETÁRIO	ADV. BETO MOESCH

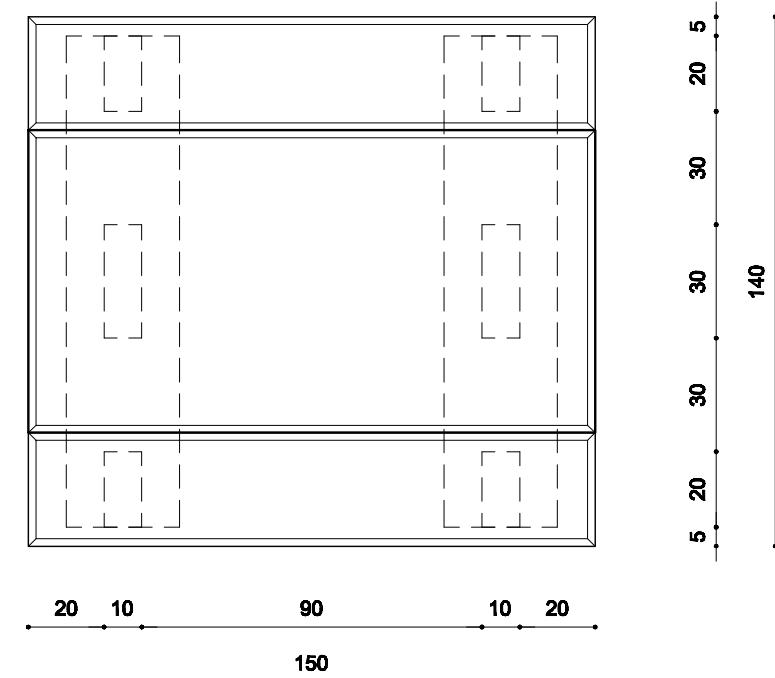
**PREFEITURA MUNICIPAL DE PORTO ALEGRE**  
 SECRETARIA MUNICIPAL DO MEIO AMBIENTE  
 SUPPL/ DPC/ SEÇÃO DE ESTUDOS E PROJETOS



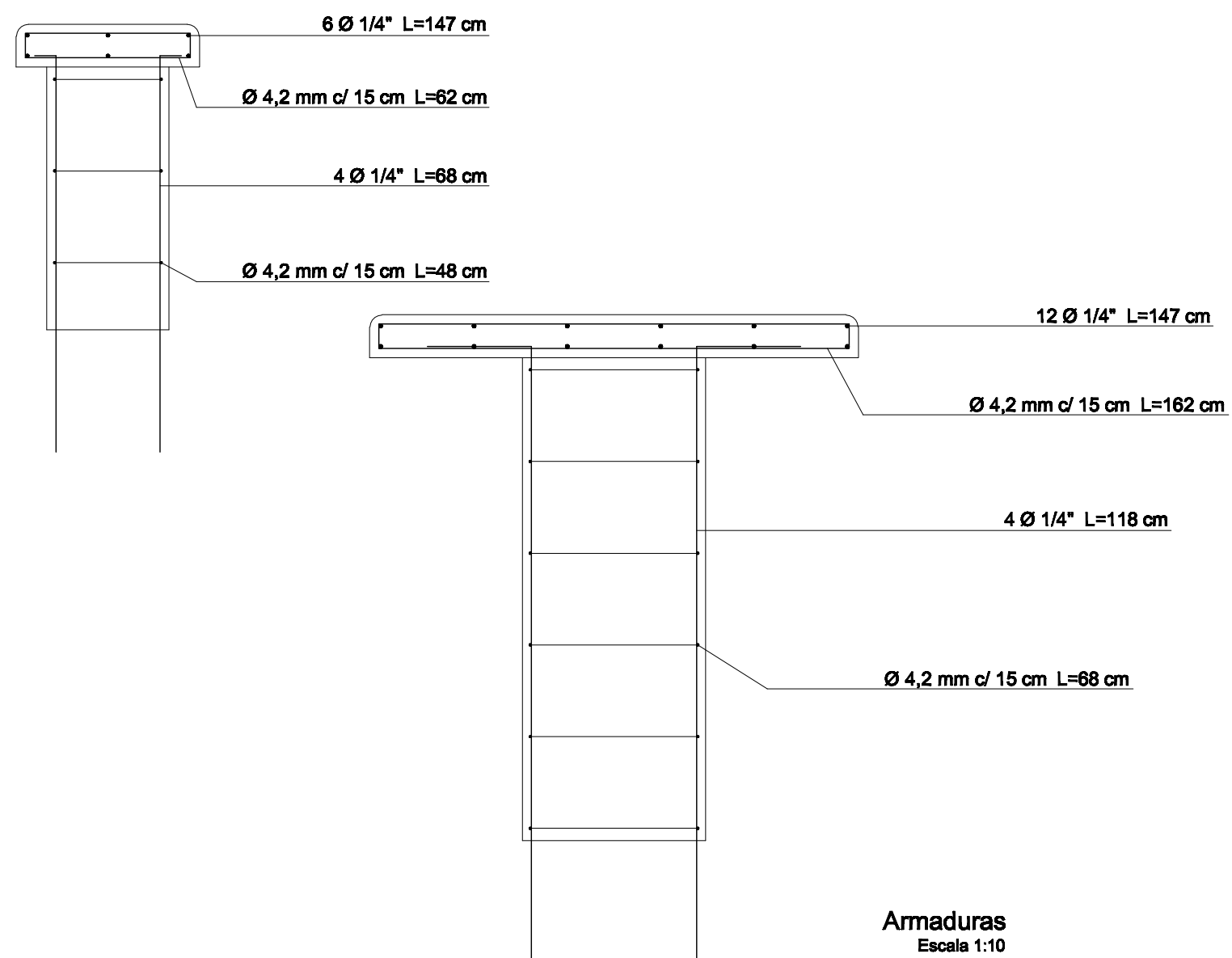
Vista Frontal  
Escala 1:20



Vista Lateral  
Escala 1:20



Vista Superior  
Escala 1:20



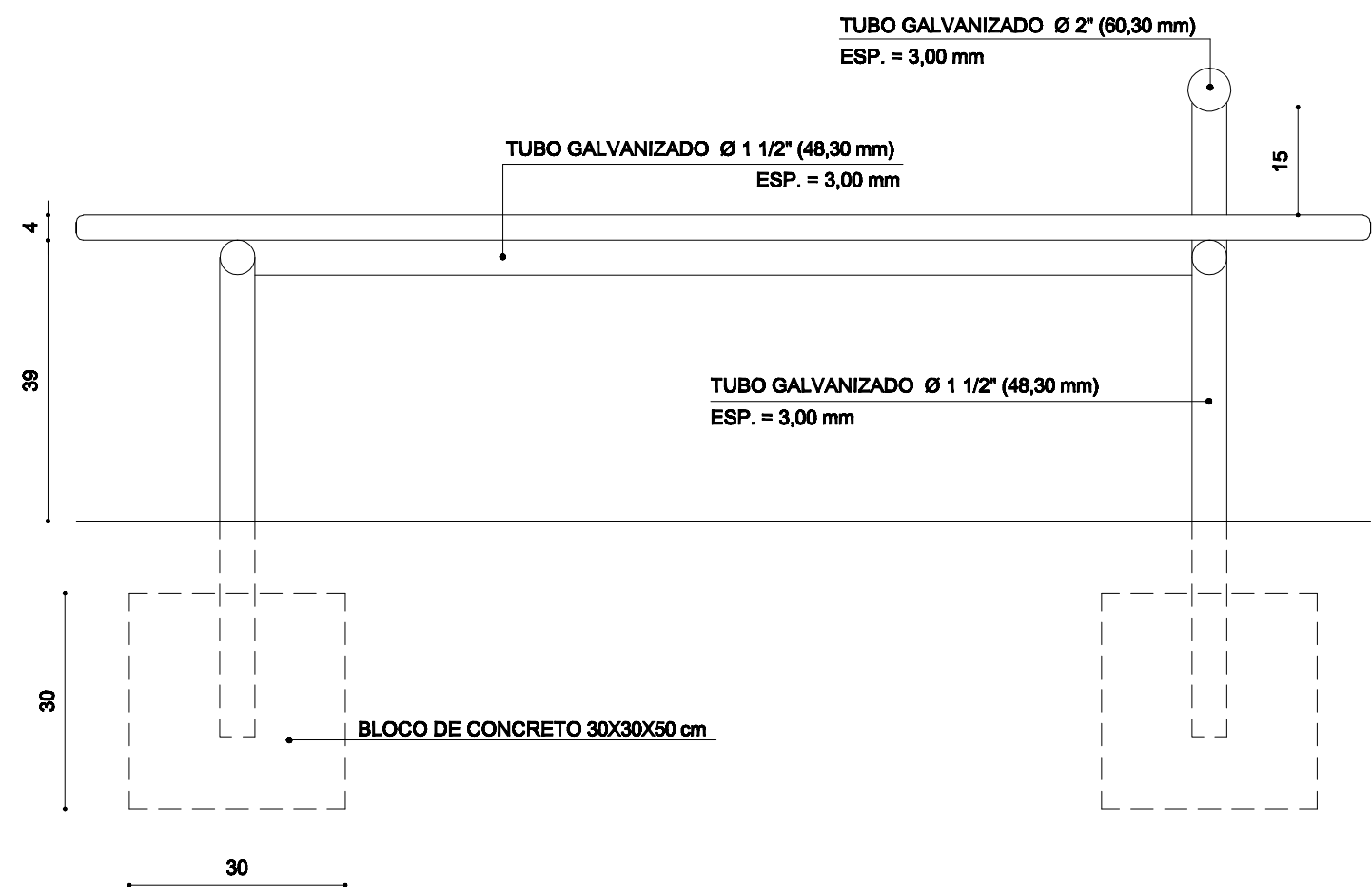
## PROJETO PADRÃO

### MESA E BANCOS P/ CHURRASQUEIRA

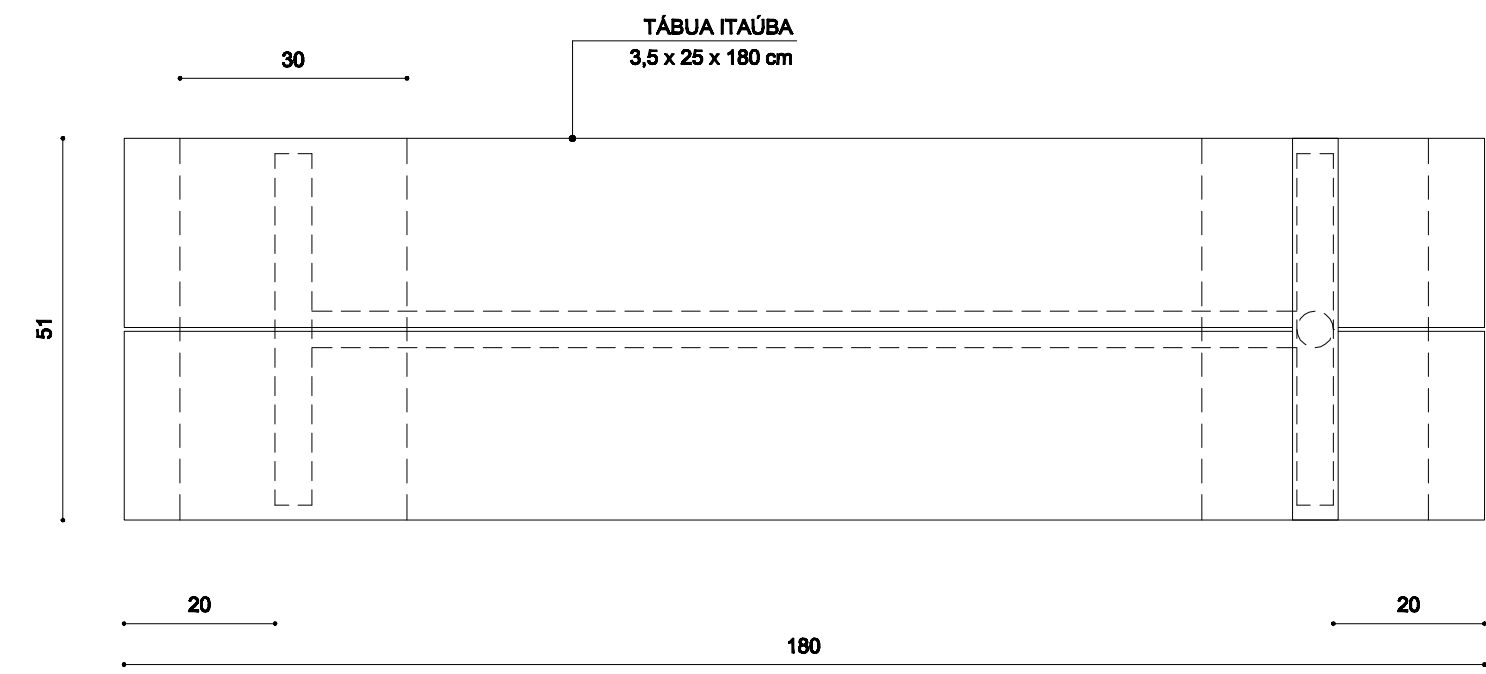
PROJETO: SMAM      DESENHO: SMAM      ESCALA(S): INDICADAS      DATA: OUT/2005

CHEFE SEÇÃO    ARQ. RENATA SALVADORI RIZZOTTO      DIRETOR    ARQ. OSCAR F. R. CARLSON  
SUPERVISOR    EDSOM SOUZA      SECRETÁRIO    ADV. BETO MOESCH

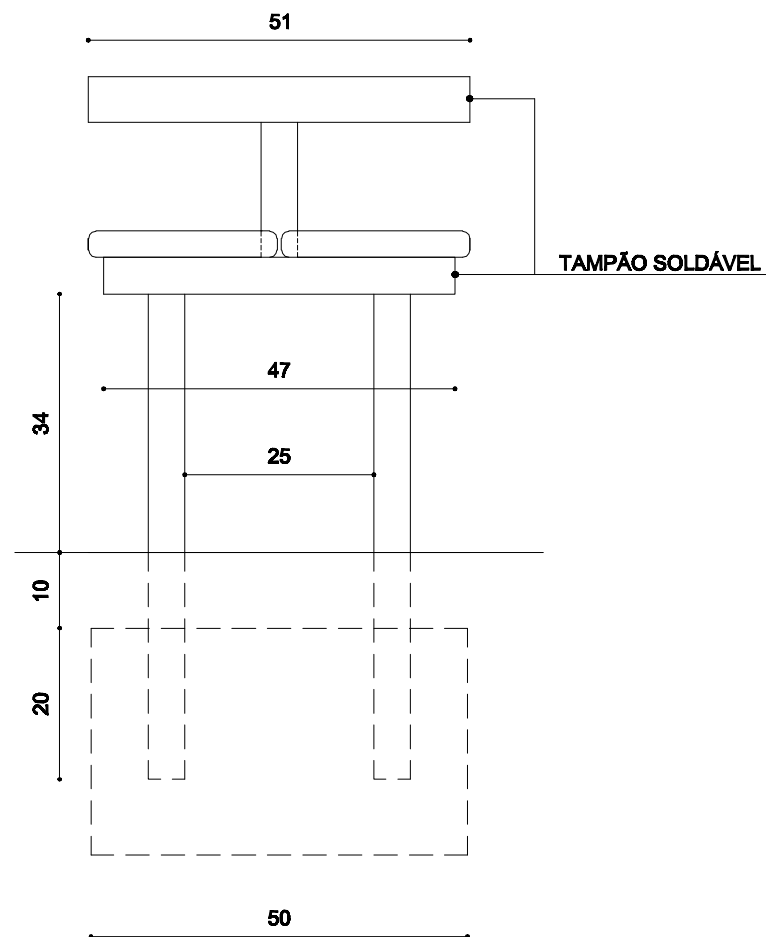
**PREFEITURA MUNICIPAL DE PORTO ALEGRE**  
SECRETARIA MUNICIPAL DO MEIO AMBIENTE  
SUPV/ DPC/ SEÇÃO DE ESTUDOS E PROJETOS



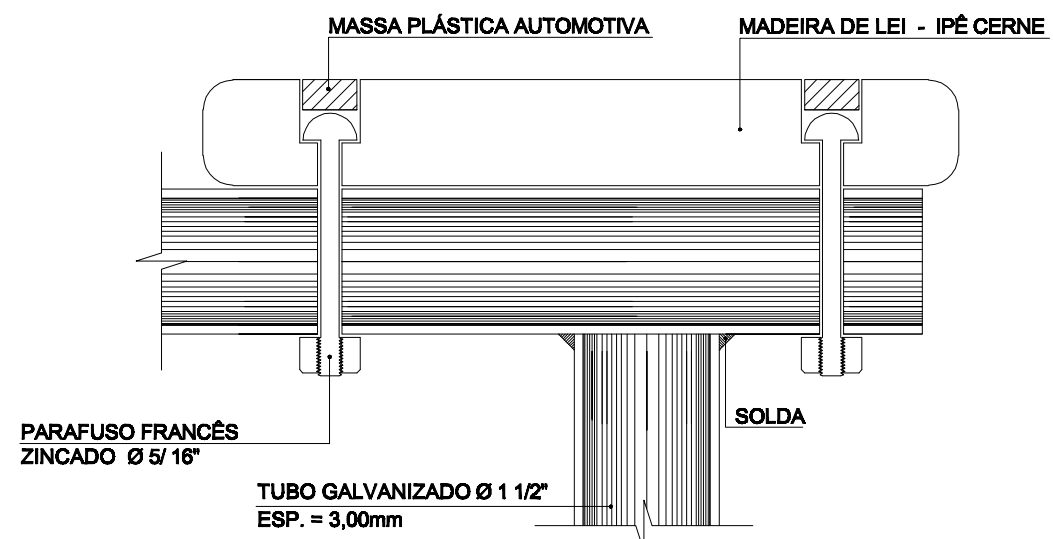
VISTA FRONTAL  
ESCALA 1:10



VISTA SUPERIOR  
ESCALA 1:10



VISTA LATERAL  
ESCALA 1:10



DETALHE DA FIXAÇÃO DAS TÁBUAS  
ESCALA 1:2,5

## PROJETO PADRÃO

### PRANCHA DE ABDOMINAIS

PROJETO: SMAM	DESENHO: SMAM	ESCALA(S): INDICADAS	DATA: DEZ/2005
---------------	---------------	----------------------	----------------

CHEFE SEÇÃO	ARQ. RENATA SALVADORI RIZZOTTO	DIRETOR	ARQ. OSCAR F. R. CARLSON
SUPERVISOR	EDSOM SOUZA	SECRETÁRIO	ADV. BETO MOESCH

## PREFEITURA MUNICIPAL DE PORTO ALEGRE

SECRETARIA MUNICIPAL DO MEIO AMBIENTE  
SUPPJ/ DPC/ SEÇÃO DE ESTUDOS E PROJETOS