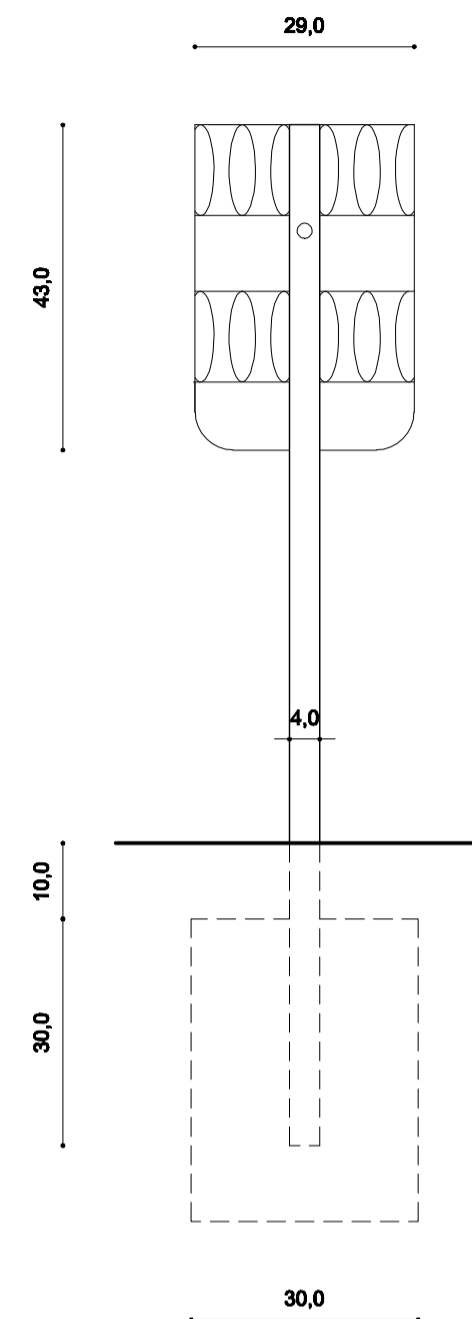
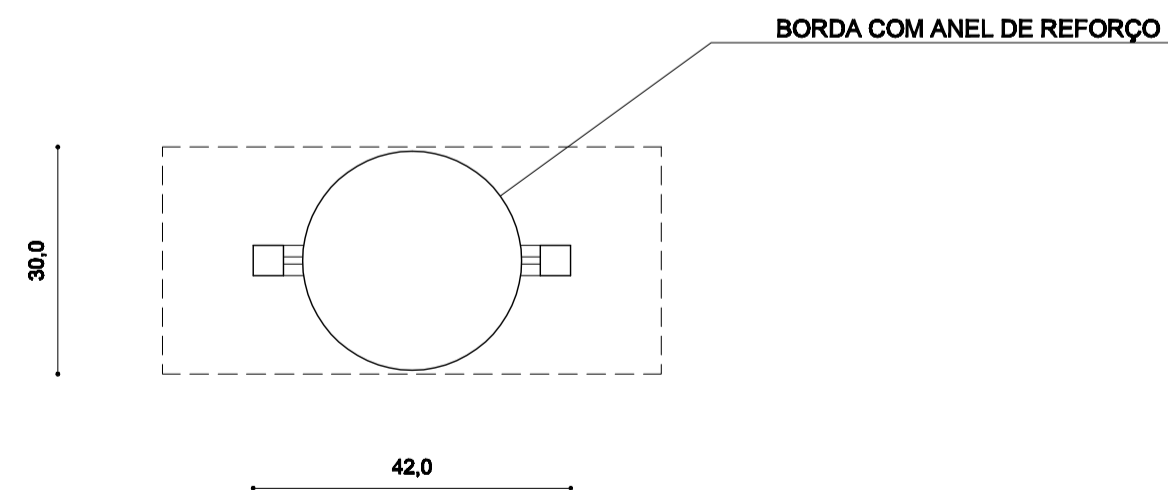


VISTA FRONTAL



VISTA LATERAL



VISTA SUPERIOR

PROJETO PADRÃO

LIXEIRA METÁLICA

PROJETO: SMAM	DESENHO: SMAM	ESCALA(S): 1:10	DATA: JUL/2006
---------------	---------------	-----------------	----------------

CHEFE SEÇÃO	ARQ. RENATA SALVADORI RIZZOTTO	DIRETOR	ARQ. OSCAR F. R. CARLSON
SUPERVISOR	ENGº LUIZ ALBERTO CARVALHO	SECRETÁRIO	ADV. BETO MOESCH

PREFEITURA MUNICIPAL DE PORTO ALEGRE

SECRETARIA MUNICIPAL DO MEIO AMBIENTE
SUPV/ DPC/ SEÇÃO DE ESTUDOS E PROJETOS