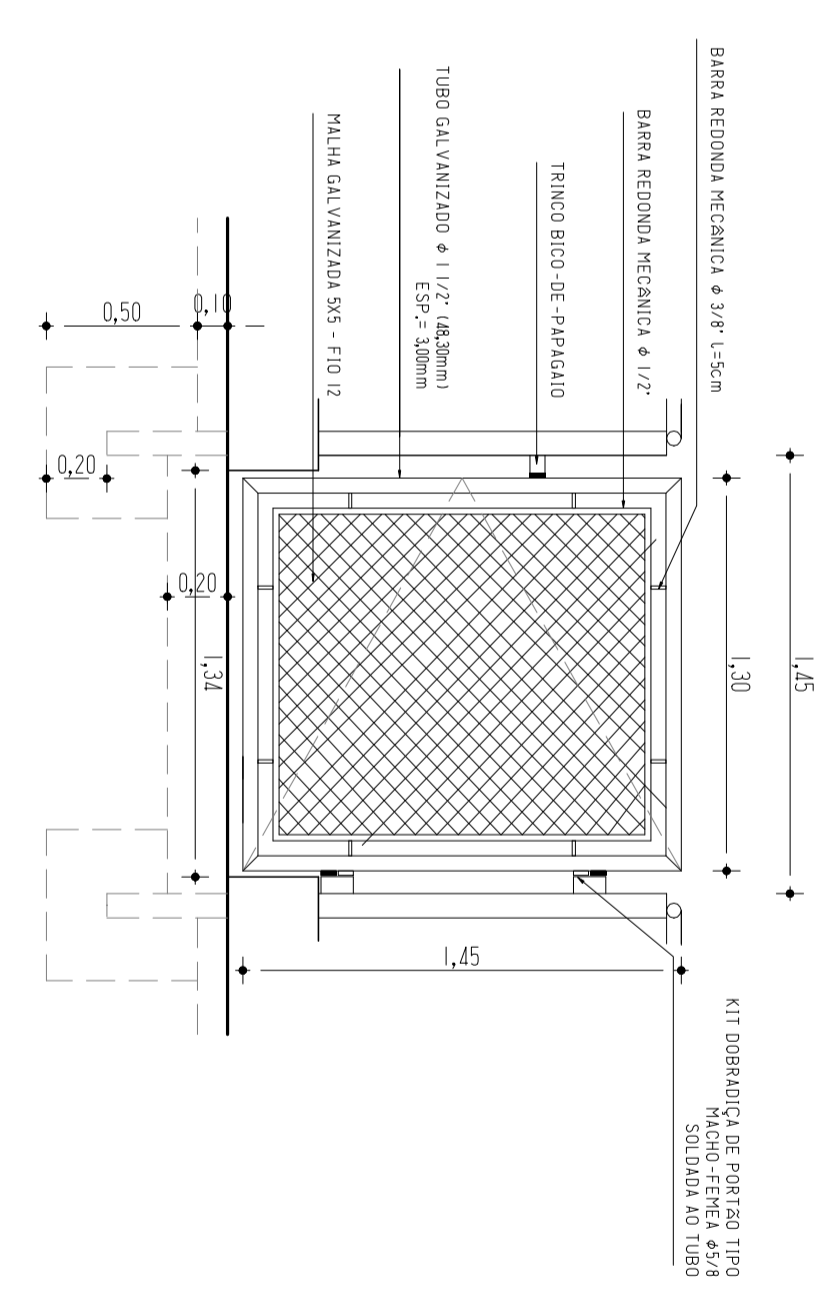
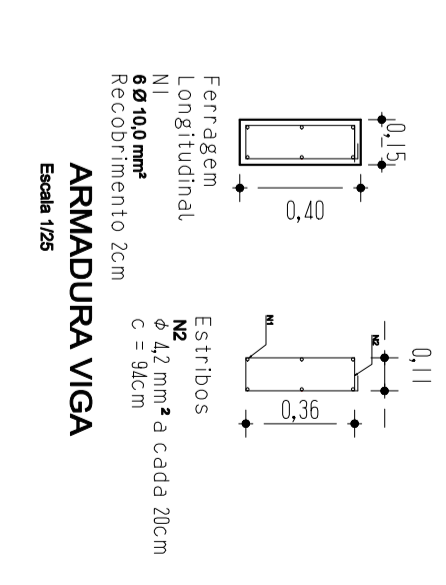


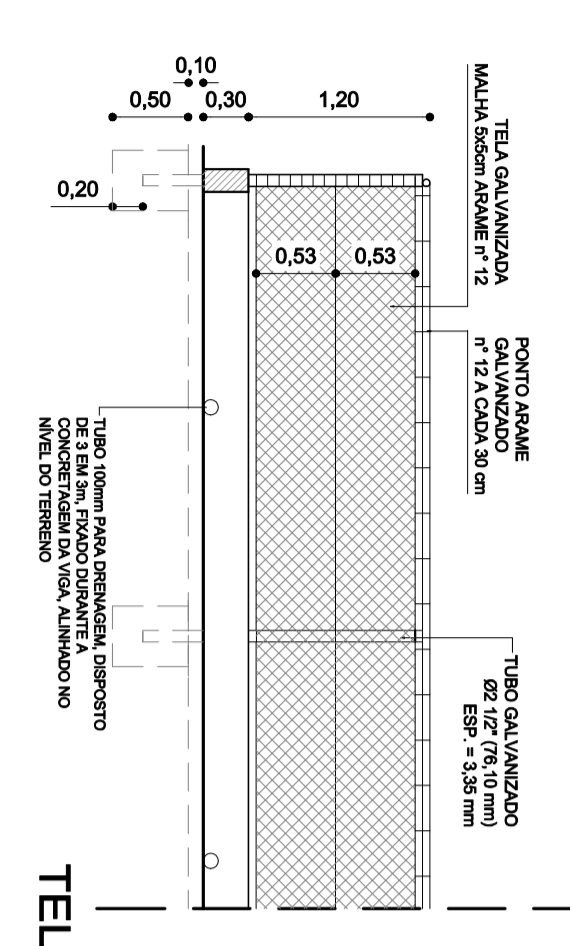
**DETALHE - PORTÃO DE SERVIÇO**  
Escala 1/25



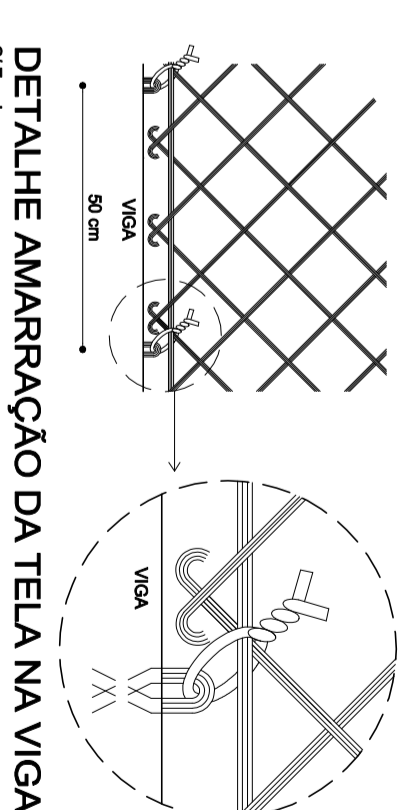
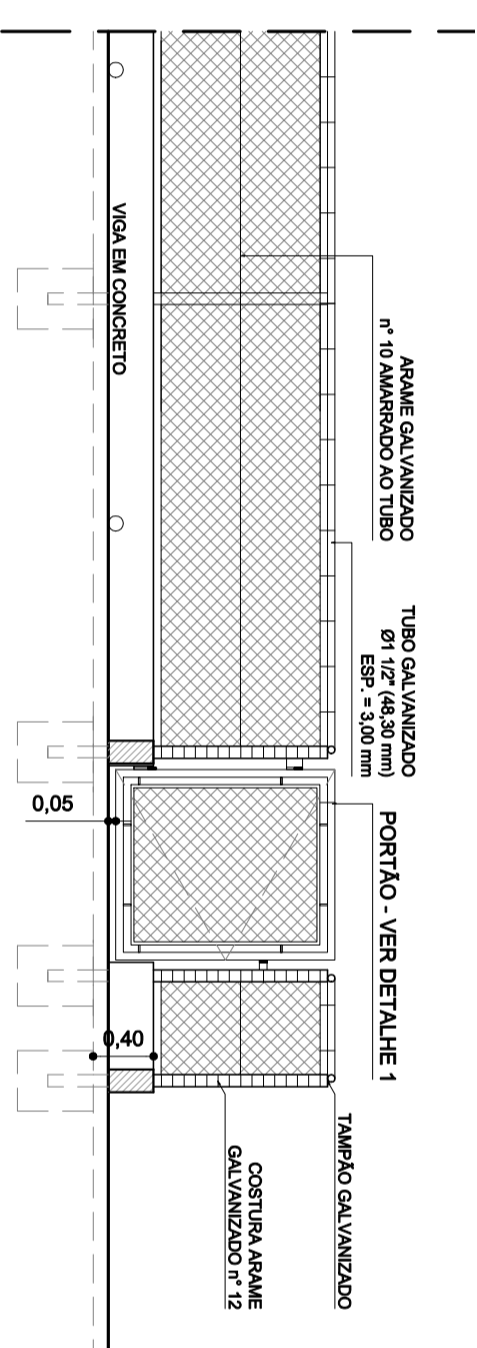
**DETALHE 1 - PORTÃO**  
Escala 1/25



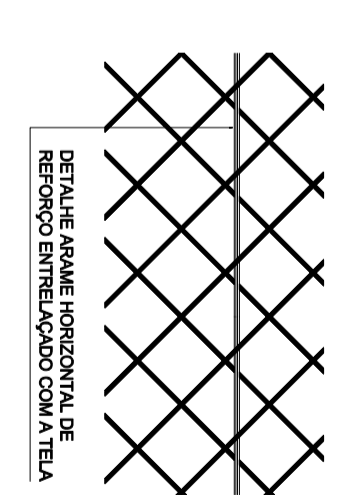
**ARMADURA VIGA**  
Escala 1/25



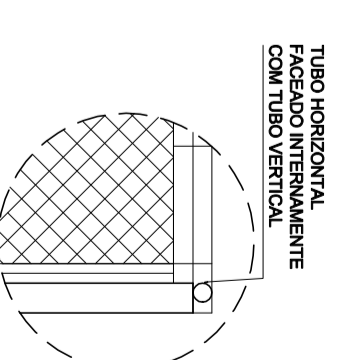
**TELAMENTO CACHORRÓDROMO - CORTE ESQUEMÁTICO**  
Escala 1/50



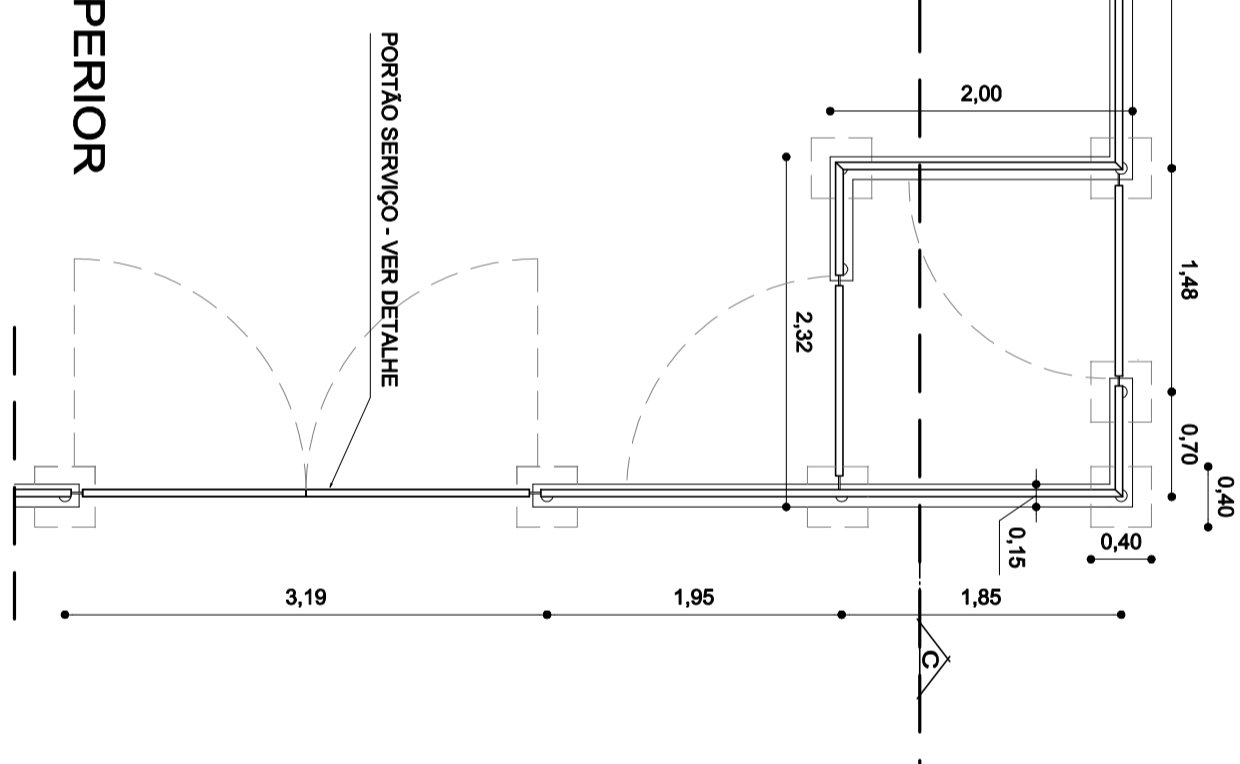
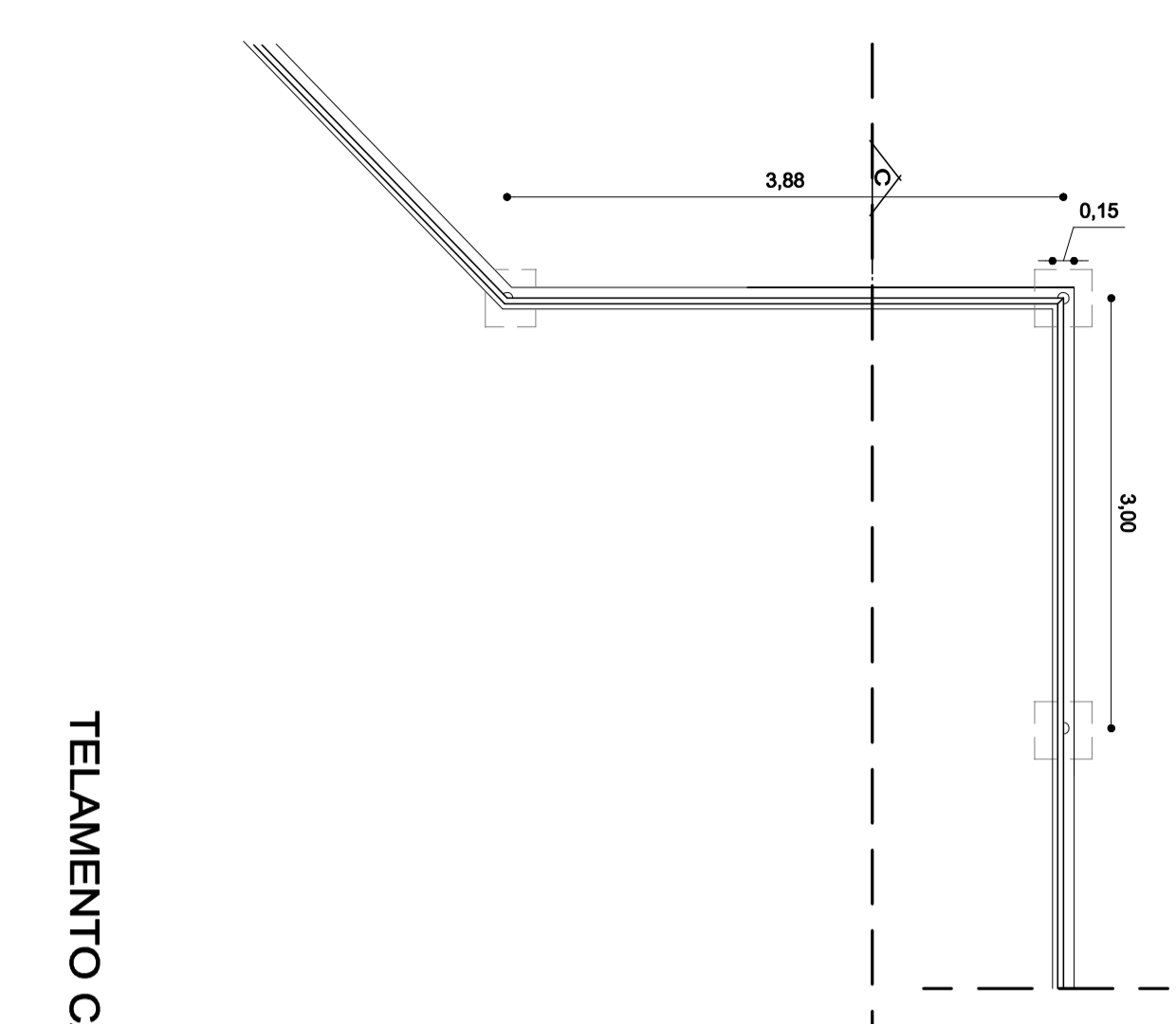
**DETALHE AMARRAÇÃO DA TELA NA VIGA**  
S/ Escala



**DETALHE ARAME**  
S/ Escala



**DETALHE 2**  
S/ Escala



**TELAMENTO CACHORRÓDROMO - VISTA SUPERIOR**  
Escala 1/50

SEI 21.0.000079516-7  
**PRAÇA A.R.I**

**135/02**

**PROPOSTA CACHORRÓDROMO**

PROJETO: Arq. Simone Stangler  
CHIEFE EQUIPE: Arq. Letícia Oliveira Vidor  
COORDENADOR: Arq. Marcos Berwanger Profs  
DIRETOR: Arq. Alex Souza  
SECRETÁRIO: Germano Bremm



**PREFEITURA MUNICIPAL DE PORTO ALEGRE**  
SECRETARIA MUNICIPAL DO MEIO AMBIENTE E DA SUSTENTABILIDADE  
DAV | CPO | EQUIPE DE PROJETOS

**02**  
Data: DEZ/2021