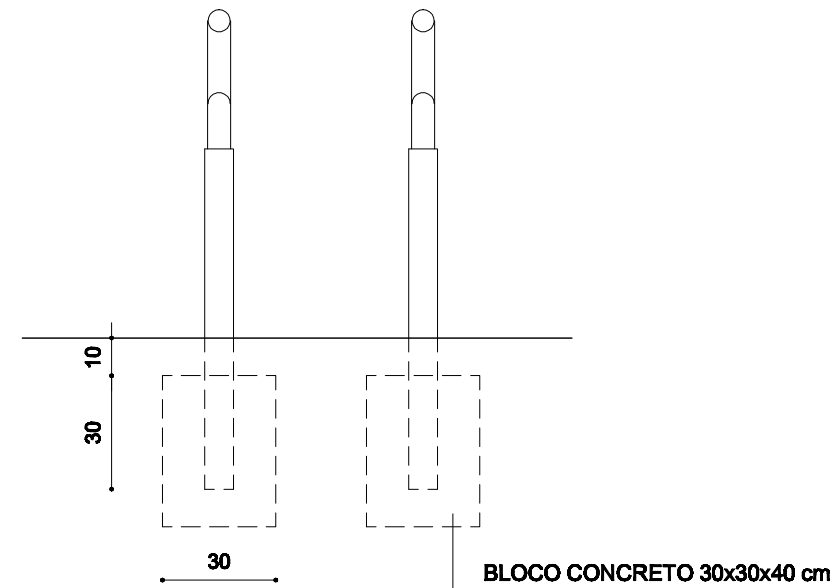
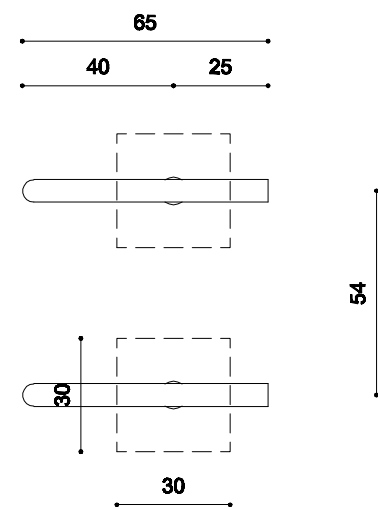


VISTA FRONTAL



VISTA LATERAL



VISTA SUPERIOR

PROJETO PADRÃO

APOIO MEMBROS SUPERIORES E FLEXÃO DO QUADRIL

PROJETO: SMAM	DESENHO: SMAM	ESCALA(S): 1:20	DATA: DEZ/2005
---------------	---------------	-----------------	----------------

CHEFE SEÇÃO	ARQ. RENATA SALVADORI RIZZOTTO	DIRETOR	ARQ. OSCAR F. R. CARLSON
SUPERVISOR	EDSOM SOUZA	SECRETÁRIO	ADV. BETO MOESCH

PREFEITURA MUNICIPAL DE PORTO ALEGRE

SECRETARIA MUNICIPAL DO MEIO AMBIENTE
SUPP/J DPC/ SEÇÃO DE ESTUDOS E PROJETOS