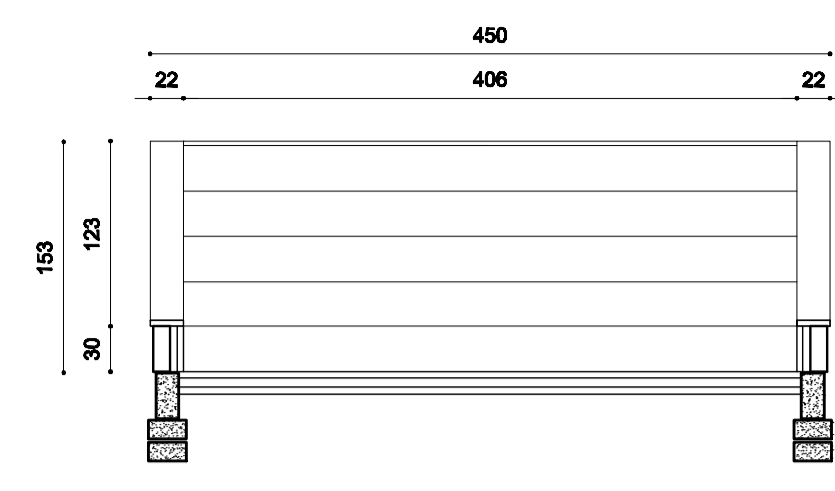
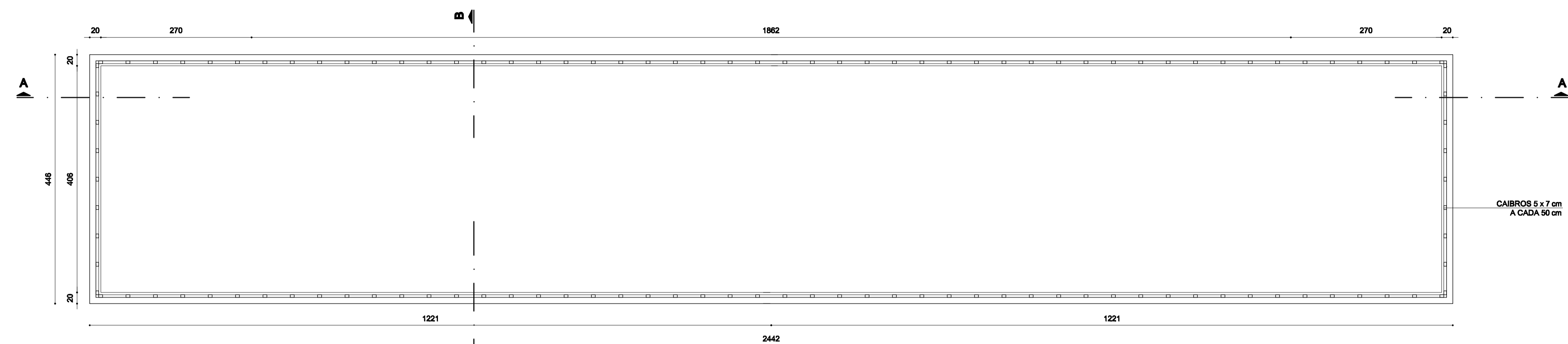


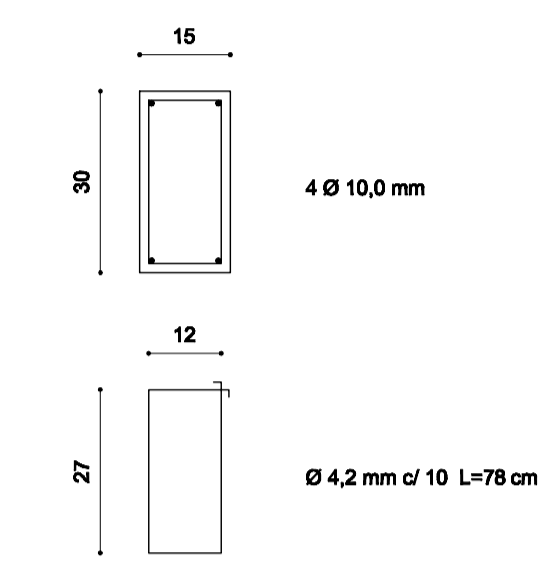
CORTE LONGITUDINAL AA
ESCALA 1:50



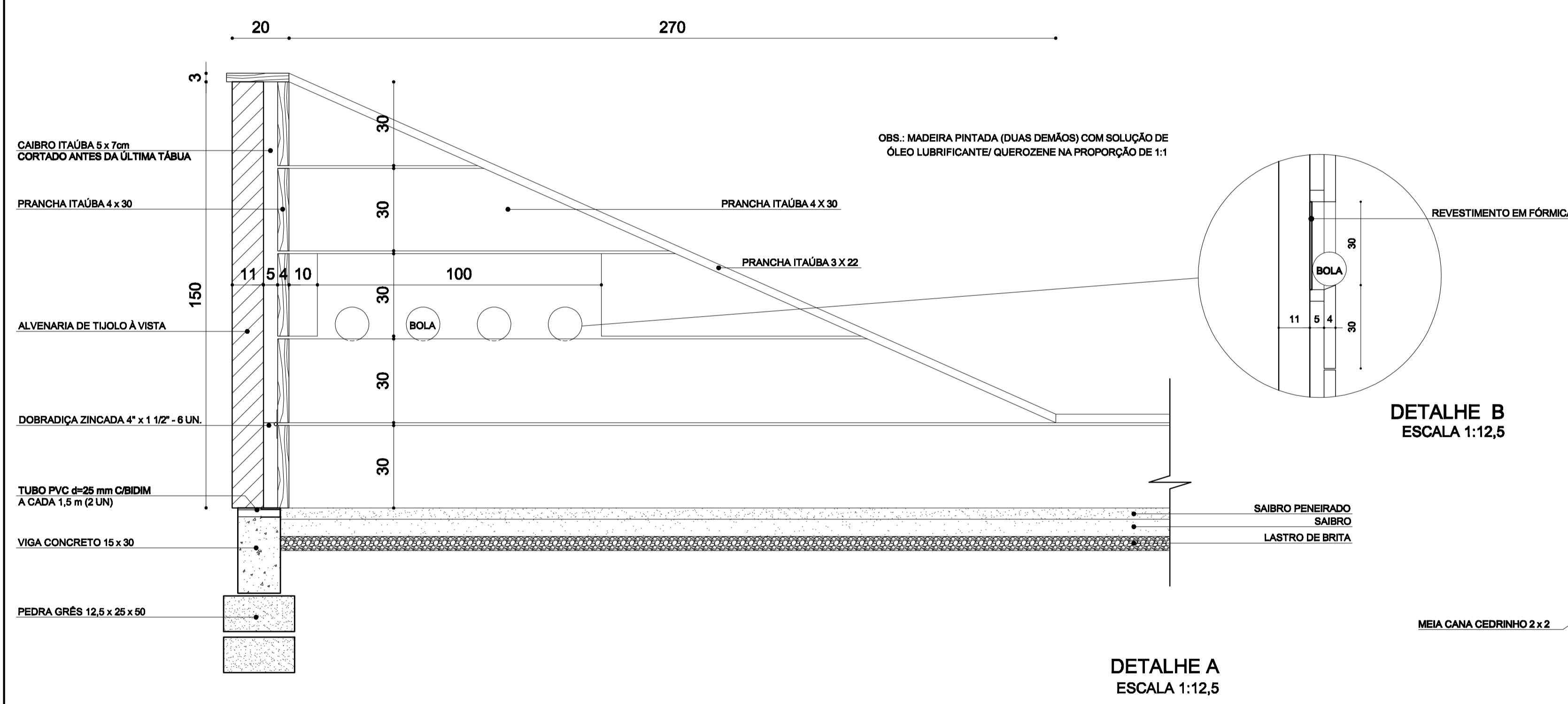
CORTE TRANSVERSAL BB
ESCALA 1:50



PLANTA BAIXA
ESCALA 1:50



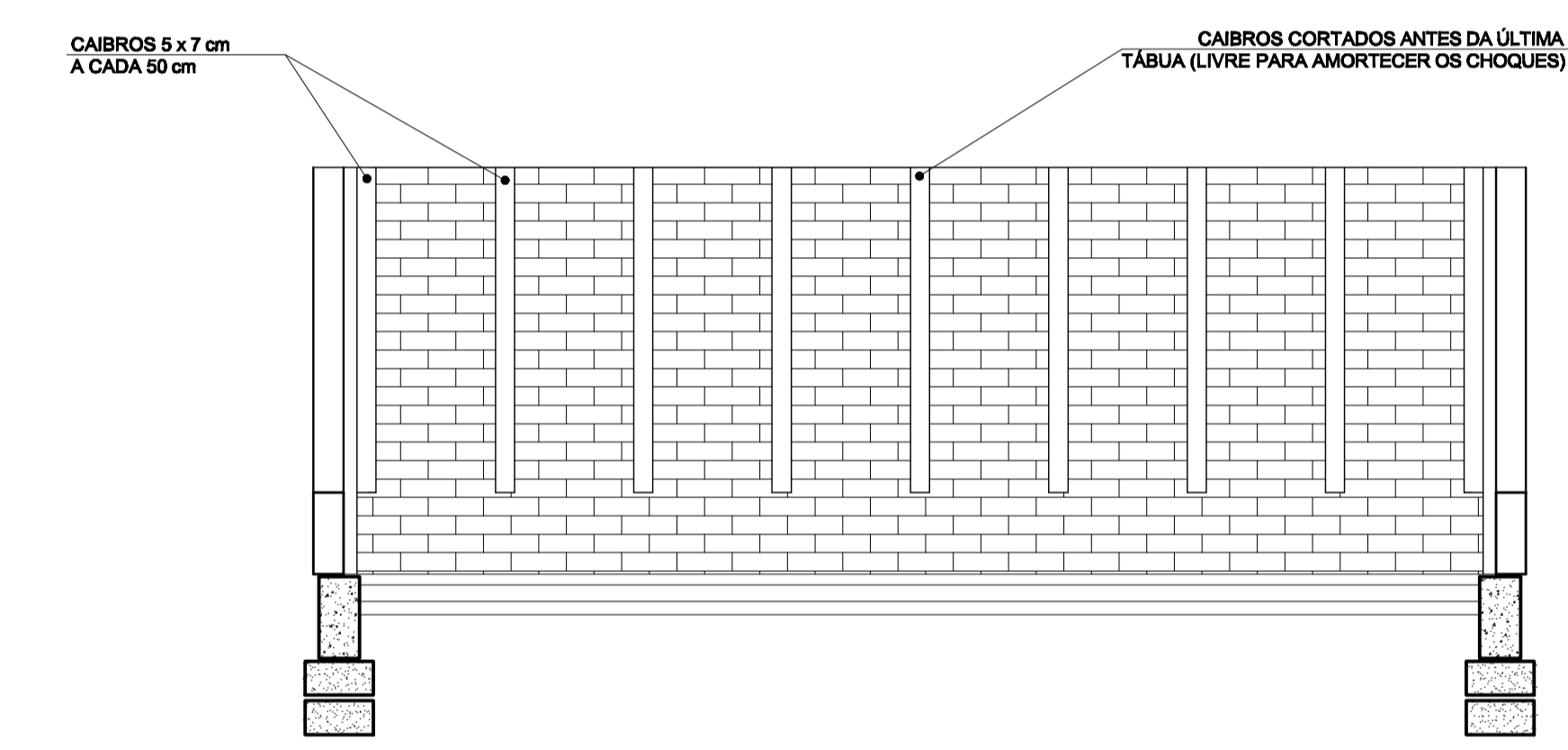
ARMADURA VIGA
ESCALA 1:12,5



DETALHE A
ESCALA 1:12,5



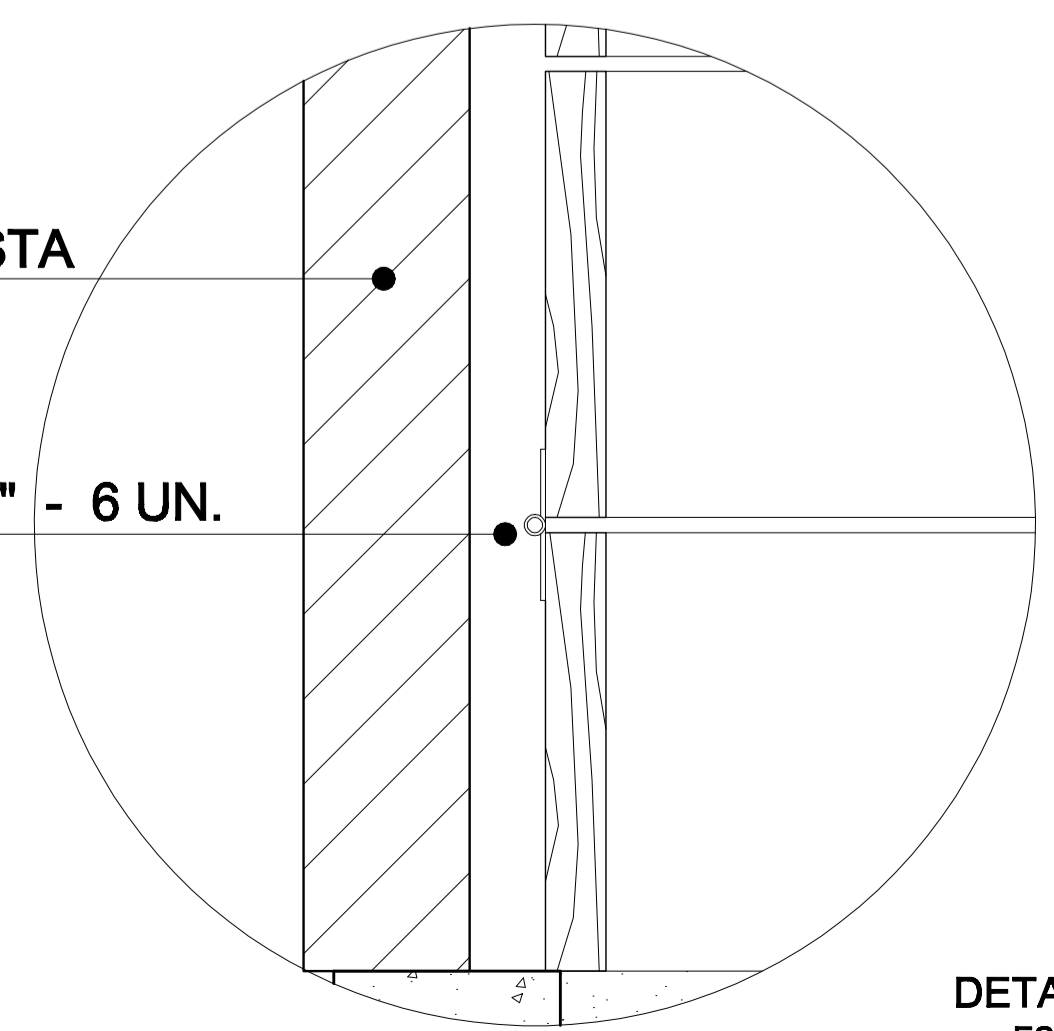
DETALHE B
ESCALA 1:12,5



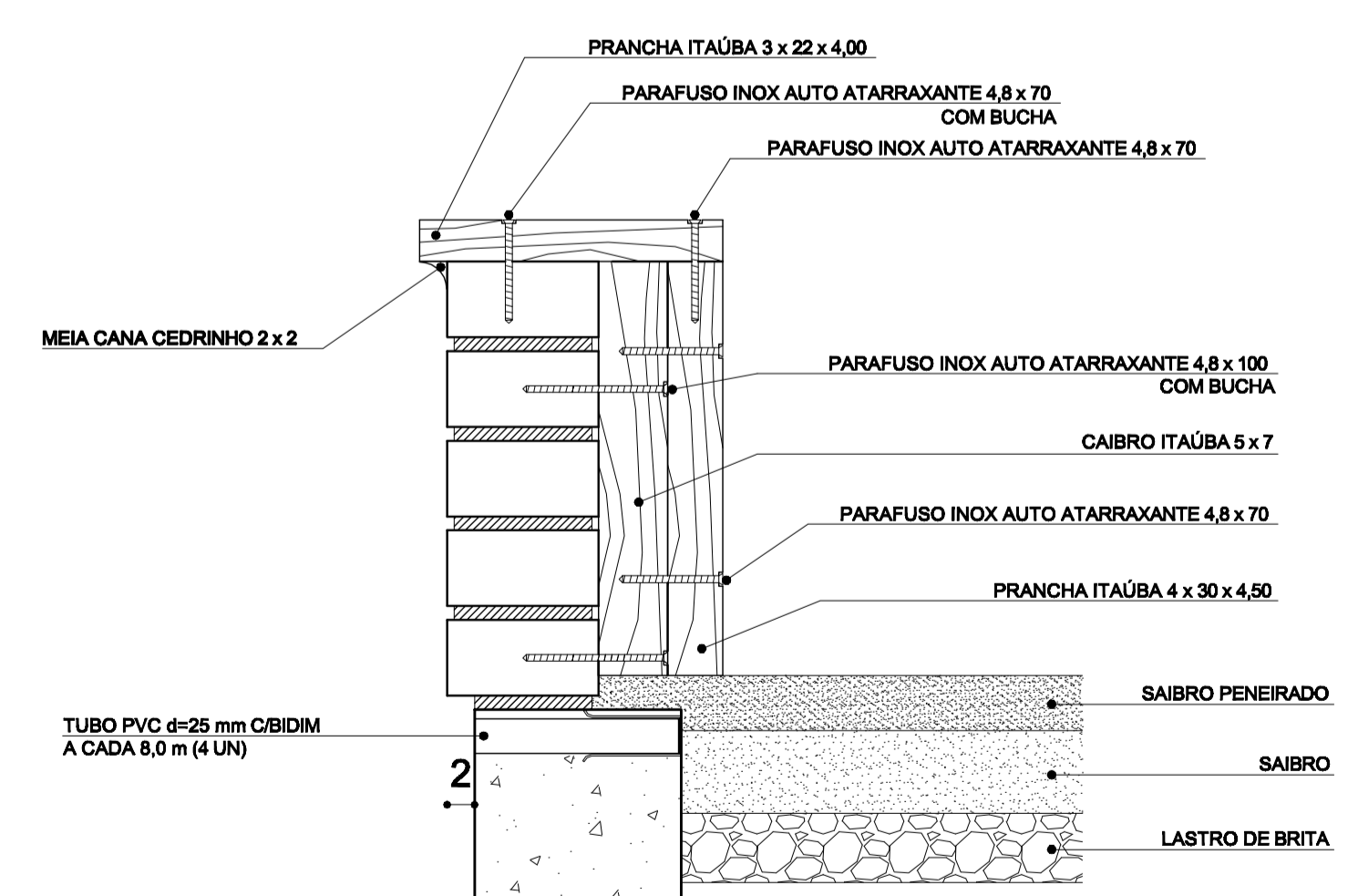
DETALHE FIXAÇÃO TÁBUAS CABECEIRA
ESCALA 1:25

ALVENARIA DE TIJOLO À VISTA

DOBRADIÇA GALV. 4" x 1 1/2" - 6 UN.



DETALHE D
ESCALA 1:5



DETALHE C
ESCALA 1:5

PROJETO PADRÃO
CANCHA DE BOCHA - ALVENARIA/ MADEIRA TAM. OFICIAL

PROJETO: SMAM	DESENHO: SMAM	ESCALA(S): INDICADAS	DATA: DEZ/2010
---------------	---------------	----------------------	----------------

CHEFE SEÇÃO: **ARG. RENATA SALVADORI REZZOTTO** DIRETOR: **ARG. OSCAR F. R. CARLSON**
SUPERVISOR: **EDSON SOUZA** SECRETÁRIO: **ADV. BETO MOESCH**

PREFEITURA MUNICIPAL DE PORTO ALEGRE
SECRETARIA MUNICIPAL DO MEIO AMBIENTE
SUPPLV DPOI SEÇÃO DE ESTUDOS E PROJETOS