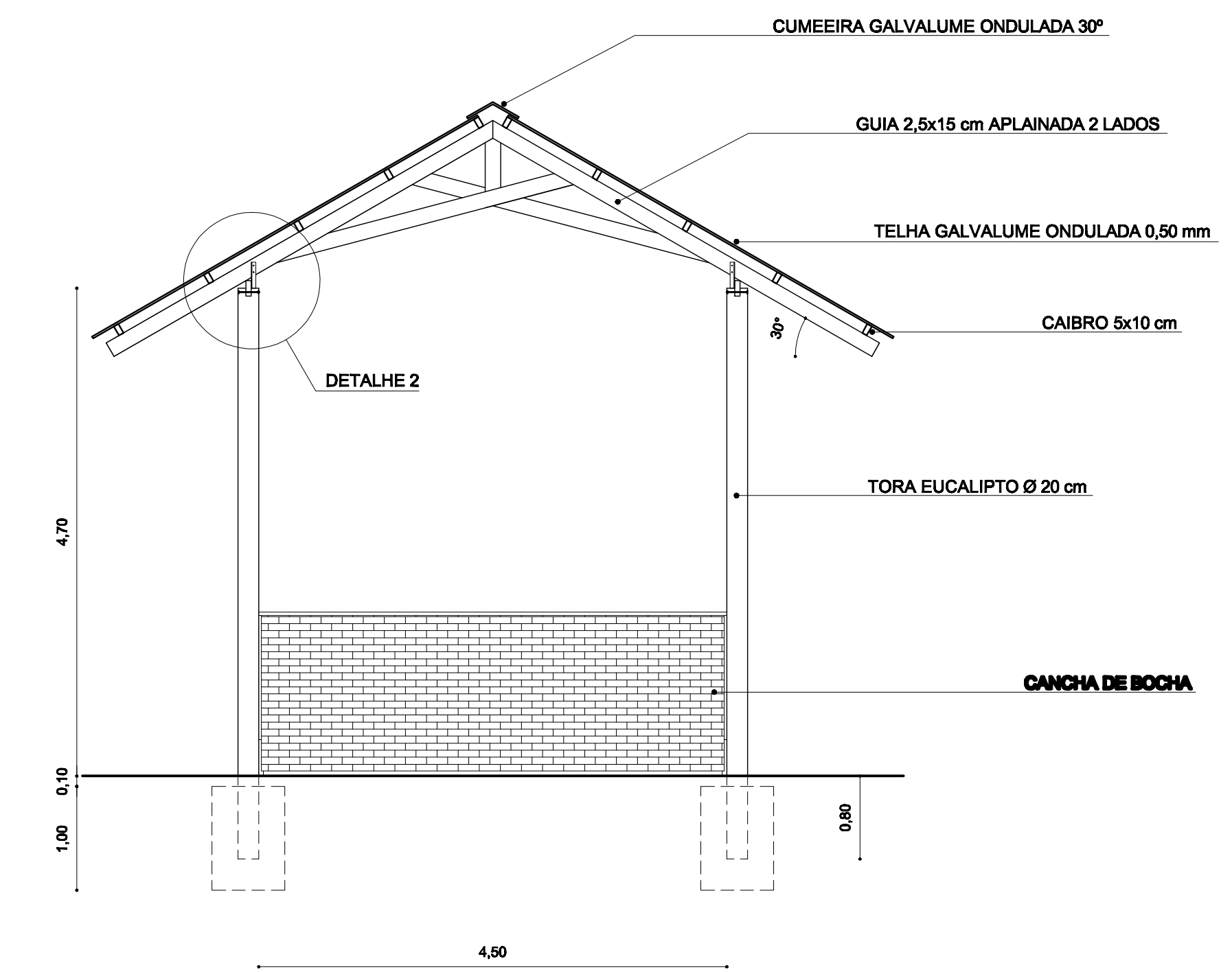
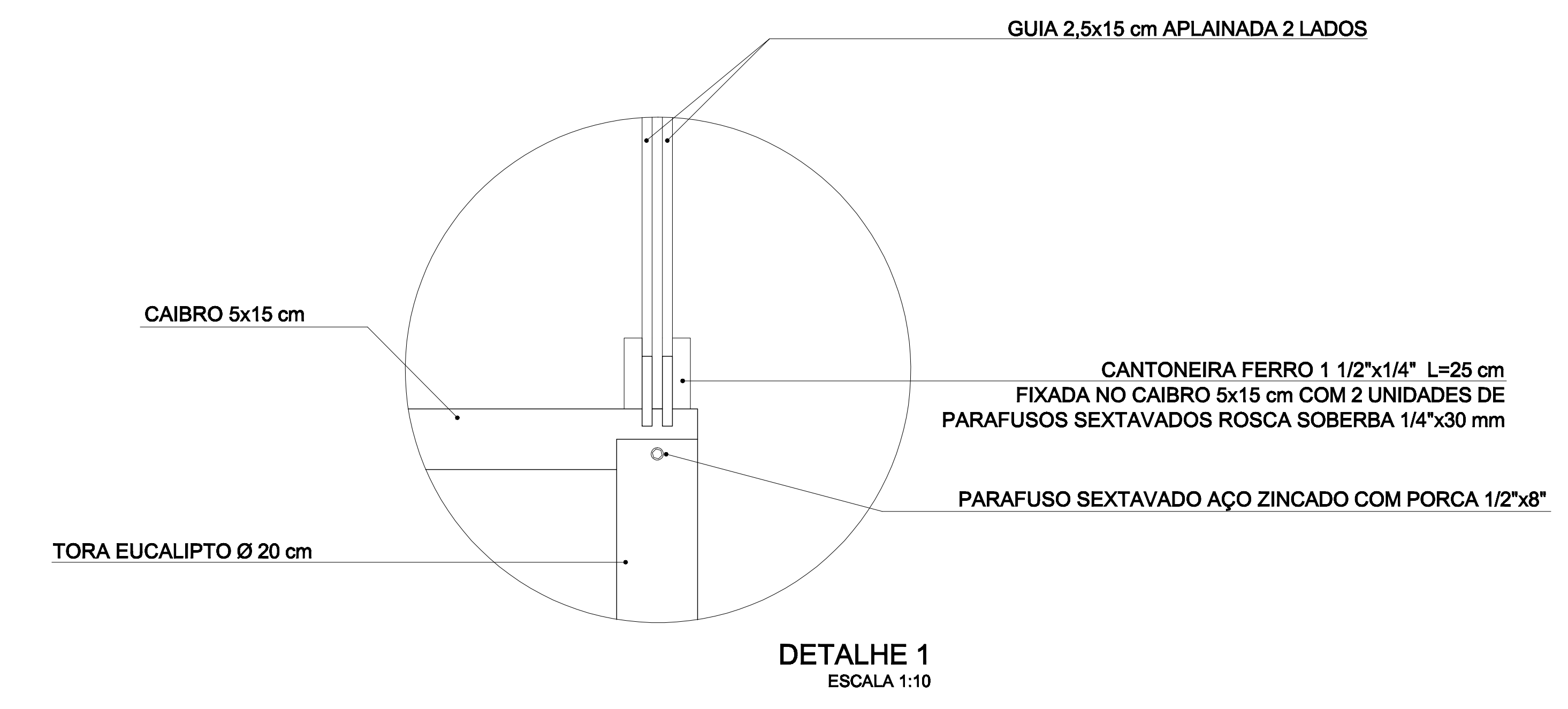


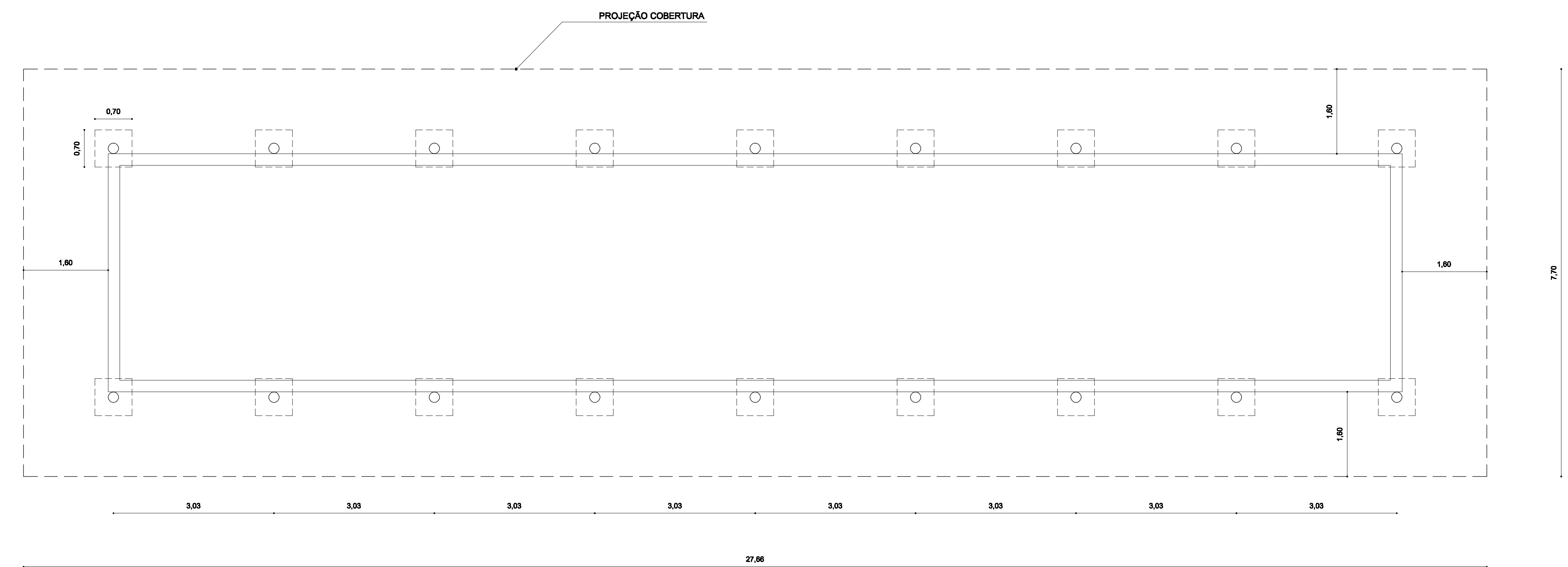
VISTA FRONTAL  
ESCALA 1:50



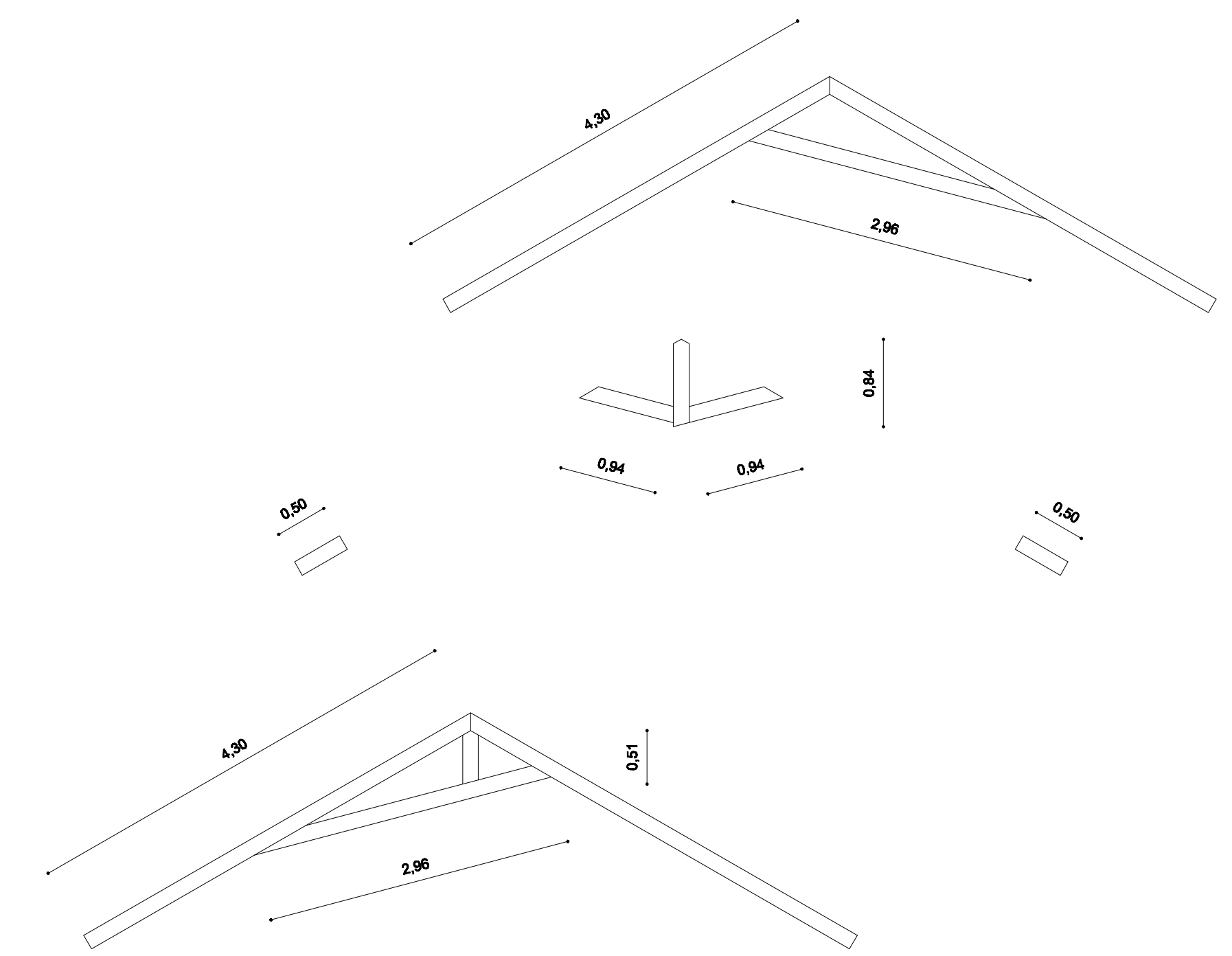
VISTA LATERAL  
ESCALA 1:50



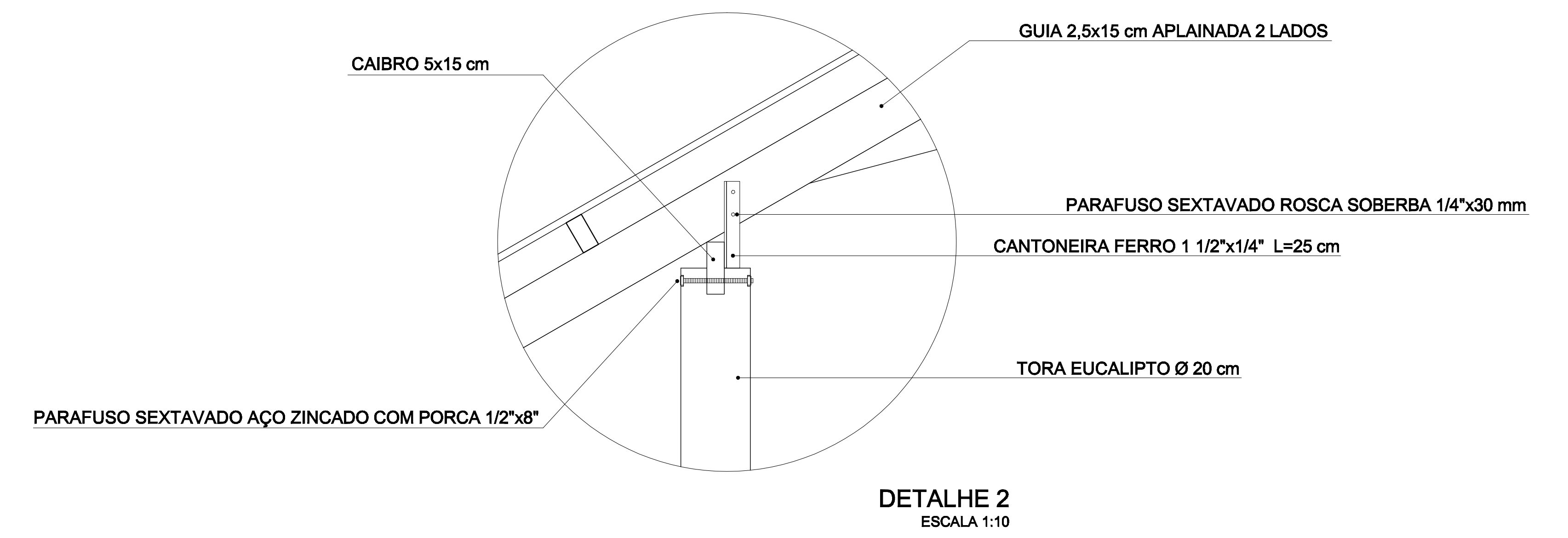
DETALHE 1  
ESCALA 1:10



PLANTA BAIXA  
ESCALA 1:50



MONTAGEM TESOURAS  
ESCALA 1:50



DETALHE 2  
ESCALA 1:10

ALTERAÇÃO EM JUN/2010: TELHA AÇO ZINCADO P/ TELHA GALVALUME

**PROJETO PADRÃO**

**COBERTURA P/ CANCHA DE BOCHA**

PROJETO: SMAM	DESENHO: SMAM	ESCALA(S) INDICADAS	DATA: JUN/2008
---------------	---------------	---------------------	----------------

CHEFE SEÇÃO	ARG. RENATA SALVADORI RIZZOTTO	DIRETOR	ARG. OSCAR F. R. CARLSON
SUPERVISOR	ENR. LUIS ALBERTO CARVALHO	SECRETÁRIO	ADV. BETO MOESCH

**PREFEITURA MUNICIPAL DE PORTO ALEGRE**  
SECRETARIA MUNICIPAL DO MEIO AMBIENTE  
SUPPL. EPCL SEÇÃO DE METODOS E PROCED.